

Location:

SYMMONS® Ultra-Sense®

Sensor Activated Lavatory Faucet S-6080 Series Specification Submittal



Model S-6080
with 4 inch deck plate



Model Numbers

- S-6080.....Faucet with 6V lithium battery power pack
- S-6080-AC-12V.....Faucet with AC wall plug-in transformer
- S-6080-ACM-12V...Faucet for use in multi-faucet applications
Requires 12 VDC power supply, model S-6240-12V purchased separately

Options / Modifications

Append appropriate -suffix to model number

- G Grid strainer drain
- OFG Offset grid strainer drain
- 0.35 0.35 gpm (1.3 L/min) vandal resistant non-aerated spray
- 0.5 0.5 gpm (1.9 L/min) vandal resistant non-aerated spray
- NA 1.5 gpm (5.7 L/min) vandal resistant laminar flow non-aerated outlet restrictor
- DP 8 inch adapter plate
- LST 18 inch copper supply tube and adapter (instead of 20 inch braided hose)
- 20 20 foot (6096 mm) power supply cord in place of standard 10 foot (3048 mm) cord (Model S-6080-ACM-12V only)
- SM Single hole mounting configuration

Water Supply Configurations

- HOT & COLD supply with lever handle water temperature adjustment (factory standard)
- HOT & COLD supply with pre-set tempered water (field configured)
- COLD single supply or single supply with premixed tempered water (field configured)

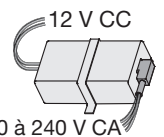
Warranty

- Limited Lifetime - to the original end purchaser in residential / consumer installations
- 5 years - for commercial installations

Feature Highlights

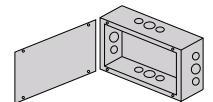
- Sensor Activated Lavatory Faucet with infrared Position Sensitive Detection (PSD) system
- Electronic components, including battery in S-6080 model, are sealed and housed above deck in cast brass body for maximum vandal resistance
- 10 second factory set cycle time with automatic shut-off
- Single hole and 3 hole mounting hardware with 4 inch centered deck plate
- Aerator is vandal resistant; 1.5 gpm (5.7 L/min) flow rate
- Temperature limit stop to set maximum outlet temperature
- Water supply in-line strainer / adapter
- 20 inch braided supply hose or optional 18 inch copper supply tube (-LST)
- Chrome plated brass (standard finish)
- **Model S-6080** Includes internal 6 volt lithium battery, typical battery life is 3 years at 210 cycles per day
- **Model S-6080-AC-12V** Includes AC wall plug-in transformer with 60 inch (1524 mm) power cord (120 VAC / 12 VDC, class II)
Faucet power specification: 12 VDC ±5% @ 200 ma, <100 mVpp
- **Model S-6080-ACM-12V** Includes 10 foot (3048 mm) 12 VDC power supply cord. Model used with multi-faucet power supply and electrical termination enclosure.
Faucet power specification: 12 VDC ±5% @ 200 ma, <100 mVpp
The following items are available and purchased separately

S-6240-12V Universal 100 - 240 VAC power supply with 12 VDC output, Supports up to eight (8) faucets
(reference S-6240-12V Specification Submittal for product details)



Note: Using a non-Symmons power supply will void warranty

S-6244 Standard Electrical Termination Enclosure for 12 VDC @ 3.33 amps, box size: 6"H (152 mm) x 10"W (254 mm) x 4"D (102 mm)



(reference S-6244 Specification Submittal for product details)

Also available at local electrical supply

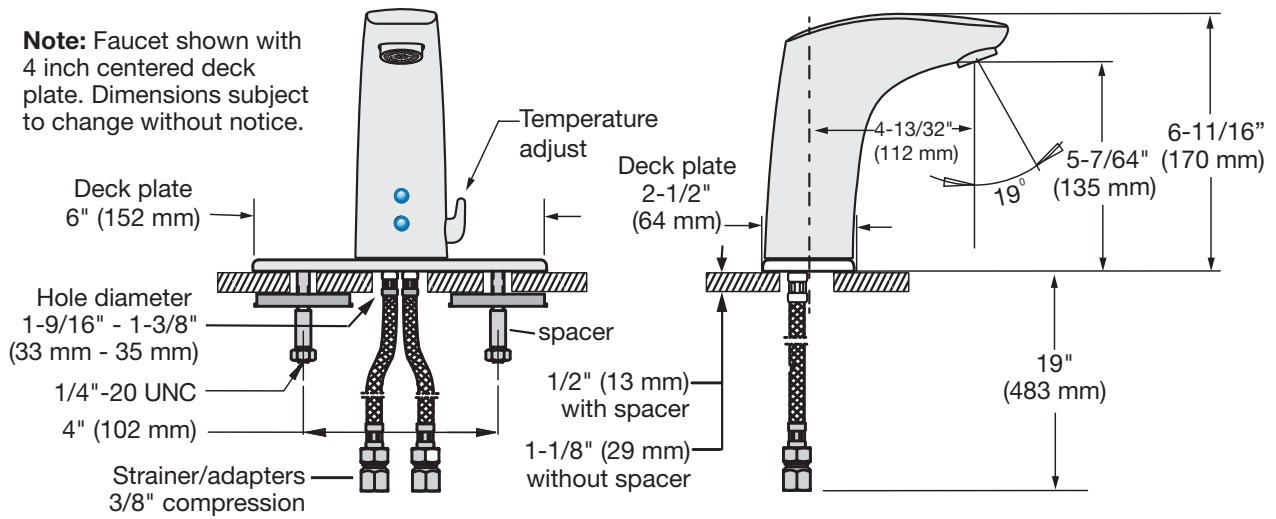
Standards / Certifications

ASME A112.18.1/CSA B125.1
NSF/ANSI 372

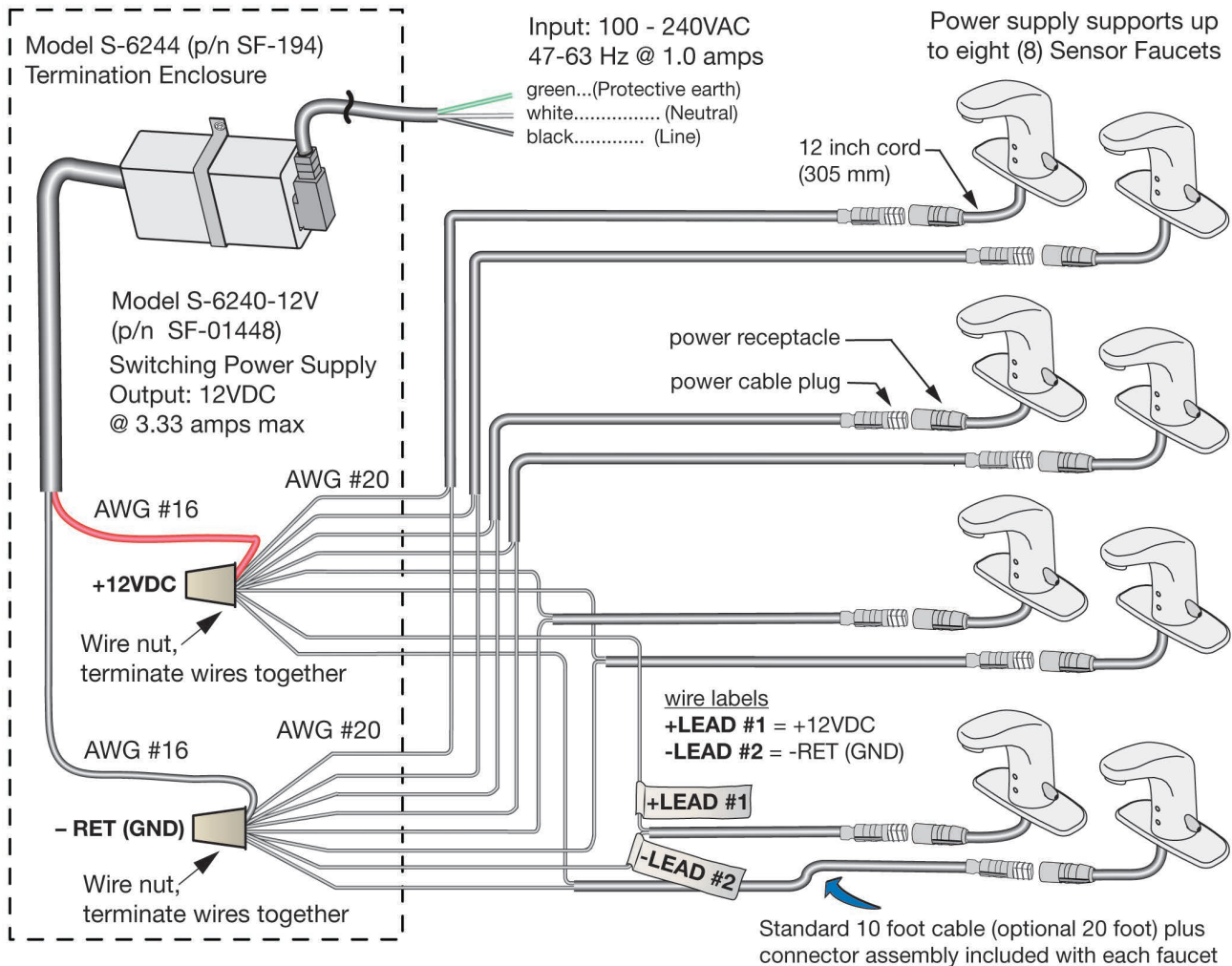


Dimensions Ultra-Sense Lavatory Faucet, S-6080, S-6080-AC-12V / ACM-12V

Note: Faucet shown with 4 inch centered deck plate. Dimensions subject to change without notice.



Visual Guide Multi-Faucet Configuration with S-6240-12V Power Supply



Note: Dimensions and product structure subject to change without notice.

SYMMONS® Ultra-Sense®

Robinet de lavabo activé par capteur de série S-6080

Présentation des spécifications



Modèle S-6080 avec plaque de base de 4 pouces



Numéros de modèles

- S-6080.....Robinet avec bloc-piles au lithium de 6 V
- S-6080-AC-12V.....Robinet avec transformateur CA et prise murale
- S-6080-ACM-12V.....Robinet pour utilisation dans des applications à robinets multiples
Nécessite une alimentation 12 V CA, modèle S-6240-12V acheté séparément

Options/modifications

Joindre le -suffixe approprié au numéro de modèle

- G Grille d'égouttage
- OFG Grille d'égouttage de décalage
- 0.35 Jet non aéré résistant au vandalisme de 0,35 gpm (1,3 L/min)
- 0.5 Jet non aéré résistant au vandalisme de 0,5 gpm (1,9 L/min)
- NA Réducteur de débit non aéré à flux laminaire résistant au vandalisme de 5,7 L/min
- DP Plaque d'adaptation de 8 pouces
- LST Tube d'alimentation en cuivre de 18 pouces et adaptateur (au lieu du boyau fileté de 20 pouces)
- 20 Fil d'alimentation de 20 pieds (6096 mm) au lieu du fil standard de 10 pieds (3048 mm) (modèle S-6080-ACM-12V seulement)
- SM Configuration de montage à trou unique

Configurations de l'alimentation en eau

- Alimentation en eau CHAUDE et FROIDE avec avec poignée en levier pour régler la température de l'eau (norme d'usine)
- Alimentation en eau CHAUDE et FROIDE tempérée pré-réglée (configuration sur site)
- Alimentation simple en eau FROIDE ou alimentation simple avec eau tempérée prémélangée (configuration sur site)

Garantie

- Garantie à vie limitée - à l'acheteur final original dans les installations résidentielles/par le consommateur
- 5 ans - pour les installations commerciales

Normes/certifications

ASME A112.18.1/CSA B125.1
NSF/ANSI 372



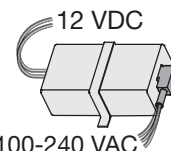
Principales caractéristiques

- Robinet de lavabo activé par capteur avec système de détection sensible à la position infrarouge (PSD)
- Les composants électroniques, y compris la batterie du modèle S-6080, sont scellés et logés au-dessus de la base de montage dans un boîtier en laiton coulé pour une résistance maximale au vandalisme
- Temps de cycle de 10 secondes réglé en usine avec système d'arrêt automatique
- Matériel de fixation pour trou unique et 3 trous avec plaque de montage centrée de 4 pouces
- Aérateur résistant au vandalisme avec débit de 5,7 L/min
- Arrêt de limite de température pour régler la température de sortie maximale
- Filtre/adaptateur pour l'alimentation en eau en ligne
- Boyau fileté d'alimentation de 20 pouces ou tube d'alimentation en cuivre de 18 pouces (-LST)
- Laiton chromé (fini standard)
- **Model S-6080** Comprend une batterie interne au lithium de 6 volts, la durée de vie typique de la batterie est de 3 ans à 210 cycles par jour
- **Model S-6080-AC-12V** Comprend un transformateur mural CA avec fil d'alimentation de 60 pouces (1524 mm) (120 V CA / 12 V CC, classe II).
Caractéristiques de l'alimentation secteur du robinet: 12 V CC $\pm 5\%$ @ 200 ma, <100 mVpp
- **Model S-6080-ACM-12V** Comprend un fil de 10 pieds (3048 mm) pour bloc d'alimentation de 12 V CC. Modèle utilisé avec une alimentation de plusieurs robinets et un boîtier de raccordement électrique.
Caractéristiques de l'alimentation secteur du robinet: 12 VDC $\pm 5\%$ @ 200 ma, <100 mVpp

Les pièces suivantes sont disponibles et achetées séparément

S-6240-12V Bloc d'alimentation universel de 100 à 240 V CA avec sortie 12 V CC, supporte jusqu'à huit (8) robinets

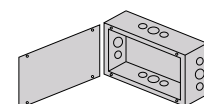
(Se reporter à la présentation des spécifications du modèle S-6240-12V pour obtenir plus de détails sur le produit)



Remarque: L'utilisation d'un bloc d'alimentation autre que Symmons annulera la garantie

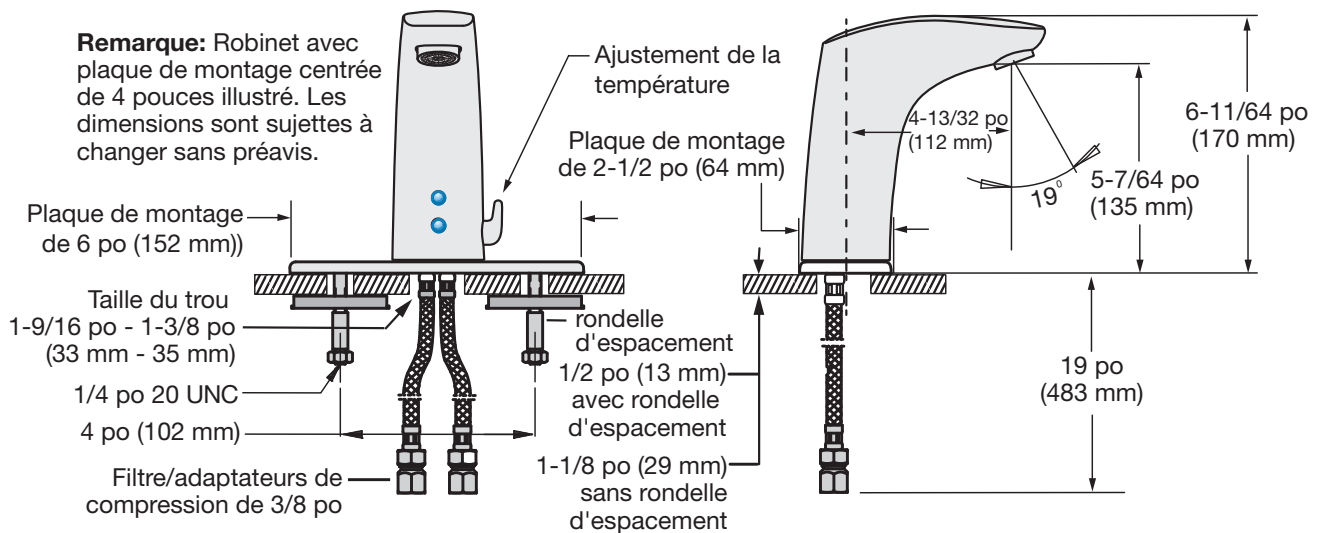
S-6244 Boîtier de raccordement électrique standard pour 12 V CC @ 3,33 ampères, taille du boîtier : 6 po H (152 mm) x 10 po L (254 mm) x 4 po l (102 mm)

(Se reporter à la présentation des spécifications du modèle S-6240-12V pour obtenir plus de détails sur le produit)

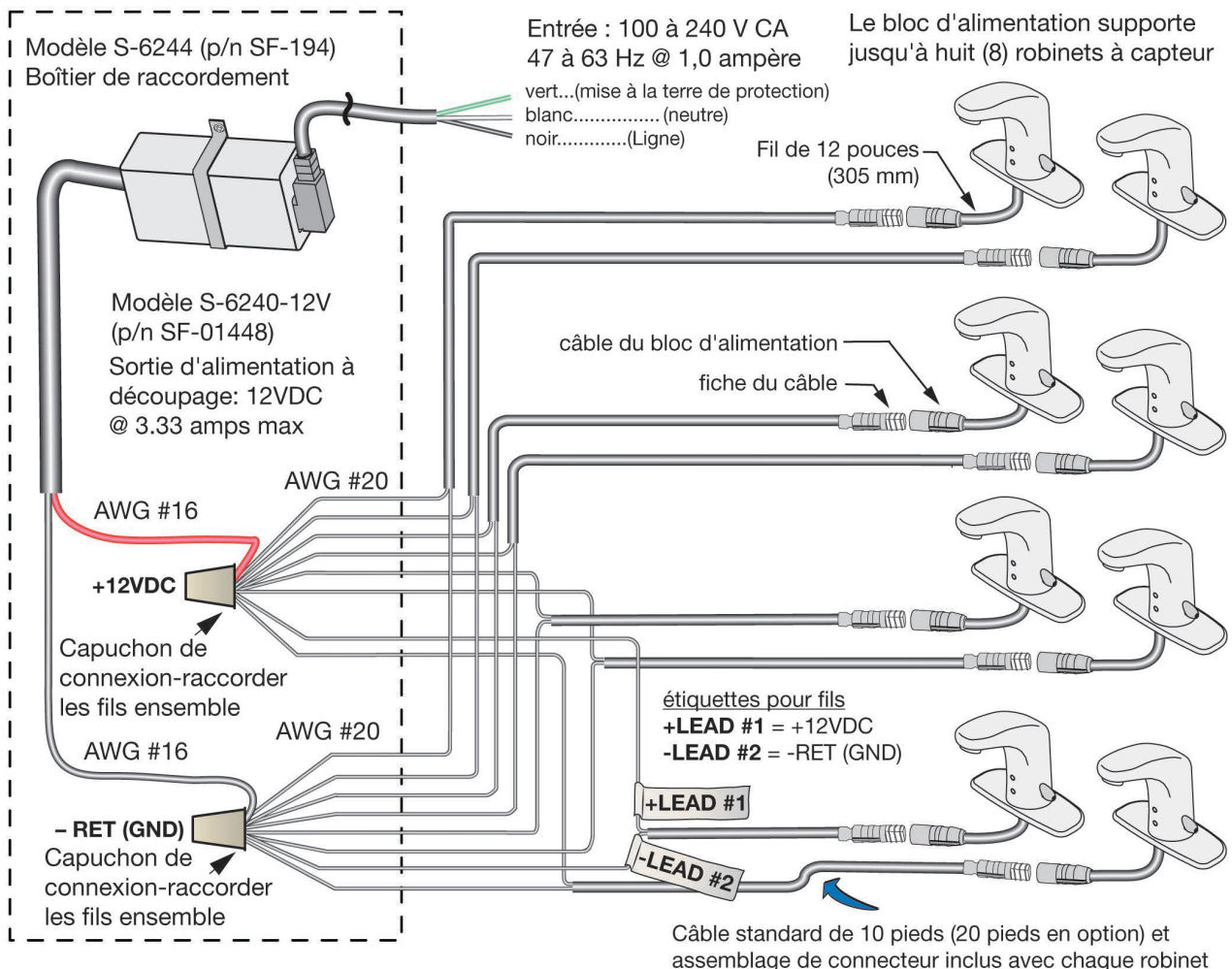


Également disponible auprès de fournisseurs locaux d'équipements électriques

Dimensions Robinet de lavabo Ultra-Sense, S-6080, S-6080-AC-12V / ACM-12V



Guide illustré Configuration à robinets multiples avec bloc d'alimentation S-6240-12V



Remarque: Les dimensions sont sujettes à changer sans préavis.