

INSTRUCTIONS:

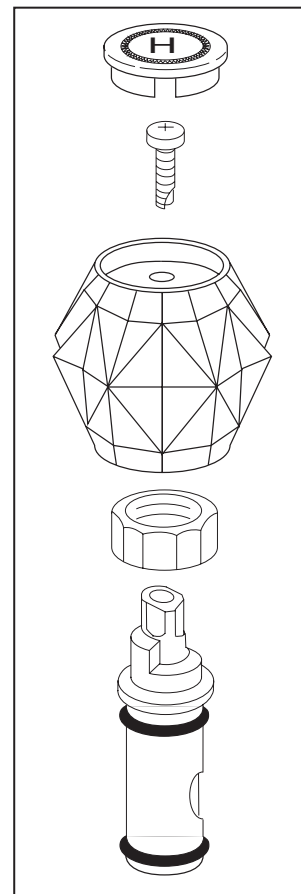
1. Turn off water supply.
 2. Remove handle assembly.
 3. Unscrew cartridge nut.
 4. Remove old cartridge with pliers.
 5. Install new cartridge and reassemble.
-

INSTRUCTIONS :

1. Couper l'approvisionnement en eau.
 2. Retirer la poignée. 3. Dévissez la cartouche écrou.
 4. Retirez la cartouche ancienne avec des pinces.
 5. Installez la nouvelle cartouche et montons.
-

INSTRUCCIONES:

1. Cierre los suministros de agua.
2. Retire el conjunto de manija.
3. Desatornille la tuerca del cartucho.
4. Retire el cartucho usado con pinzas.
5. Instale el cartucho nuevo y vuelva a armar.



MADE IN/FABRIQUE A/HECHO EN: USA

Manufactured for/
Fabricado para:
Lincoln Products
Industry, CA 91748 • © Copyright 2012