

Installation Guide

Stainless Steel Undercounter Kitchen and Bar Sinks

K-3180, K-3181, K-3182, K-3182,
K-3183, K-3184, K-3330, K-3331,
K-3332, K-3333, K-3334, K-3335,
K-3336, K-3337, K-3338, K-3339,
K-3340, K-3343, K-3345, K-3350,
K-3351, K-3352, K-3353, K-3354,
K-3355, K-3356, K-3376, K-14300,
K-14301

Français, Page 8
Español, Página 14

THE BOLD LOOK
OF **KOHLER**®

1007258-2-C

Tools and Materials



Pencil and
Marker



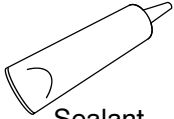
Measuring Tape



Drill



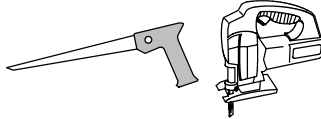
Scissors



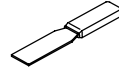
Sealant



Safety Glasses



Keyhole/Compass
or Saber Saw



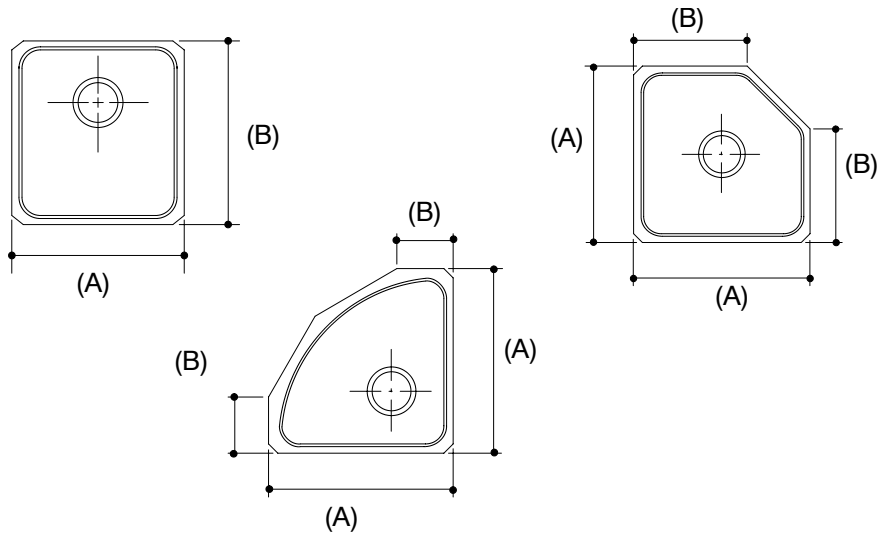
Putty Knife

Thank You For Choosing Kohler Company

We appreciate your commitment to Kohler quality. Please take a few minutes to review this manual before you start installation. If you encounter any installation or performance problems, please don't hesitate to contact us. Our phone numbers and website are listed on the back cover. Thanks again for choosing Kohler Company.

Before You Begin

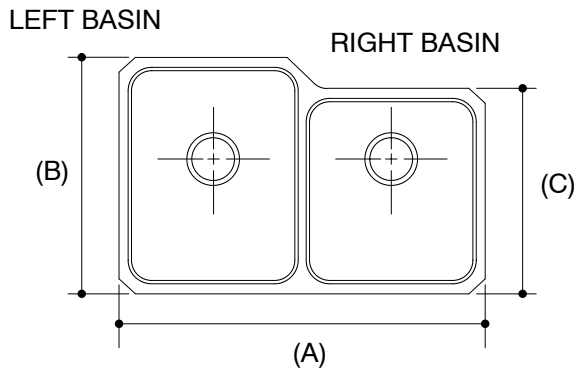
- Refer to the Homeowners Guide to determine all necessary components for your installation.
- Remove the sink from its carton and inspect it for damage.
- During installation, store the sink in the protective carton whenever possible.
- Observe all local plumbing and building codes.



SINGLE BASIN SINK - OVERALL DIMENSIONS

Model	(A)	(B)	Depth (C)	No. of Brackets
K-3182	16-1/4" (41.3cm)	20-1/2" (52.1cm)	7-1/2" (19cm)	10
K-3183	31-5/8" (80.3cm)	17-3/4" (45.1cm)	7-1/2" (19cm)	16
K-3184	18-5/8" (47.3cm)	17-1/2" (44.5cm)	7-1/2" (19cm)	8
K-3330	15-3/4" (40cm)	17-1/2" (44.5cm)	9-1/2" (24cm)	8
K-3331	15-3/4" (40cm)	17-1/2" (44.5cm)	7-1/2" (19cm)	8
K-3332	23" (58.4cm)	17-1/2" (44.5cm)	7-1/2" (19cm)	12
K-3333	10-3/4" (27.3cm)	17-1/2" (44.5cm)	5-1/2" (14cm)	8
K-3334	15-3/4" (40cm)	20-3/8" (51.8cm)	7-1/2" (19cm)	10
K-3335	19-5/8" (49.8cm)	19-5/8" (49.8cm)	9-1/2" (24cm)	12
K-3336	15-1/2" (39.4cm)	17-1/8" (43.5cm)	7-1/2" (19cm)	8
K-3337	15-1/2" (39.4cm)	19-5/8" (49.8cm)	7-1/2" (19cm)	8
K-3338	11" (28cm)	17-1/8" (43.5cm)	5-1/2" (14cm)	8
K-3339	13-5/8" (34.6cm)		5-1/4" (13.3cm)	4
K-3340	23" (58.4cm)	17-1/2" (44.5cm)	2" (5cm)	12
K-3343	17-1/2" (44.5cm)	5-3/8" (13.7cm)	7-1/2" (19cm)	8
K-3345	17-1/2" (44.5cm)	11-1/4" (28.6cm)	7-1/2" (19cm)	8
K-3376	35-1/2" (90.2cm)	18-1/2" (47cm)	10" (25.4cm)	16
K-14300	15-1/2" (39.4cm)	17-1/8" (43.5cm)	7-1/2" (19cm)	8
K-14301	13-5/8" (34.6cm)		5-1/4" (13.3cm)	4

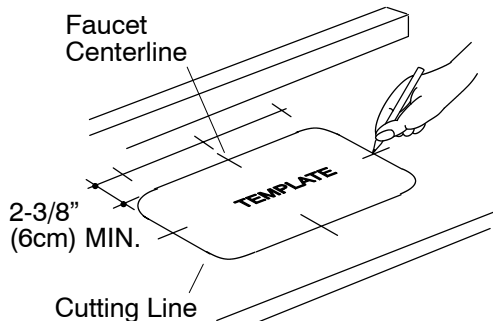
1. Roughing-In Dimensions



DOUBLE BASIN SINK - OVERALL DIMENSIONS

Model	(A)	(B)	(C)	No. of Brackets
K-3150	31-1/2" (80cm)	18" (45.7cm)		16
K-3180	31-1/2" (80cm)	17-3/4" (45.1cm)		16
K-3181	31-1/2" (80cm)	21-1/2" (54.6cm)	17-3/4" (45.1cm)	16
K-3351	31-1/2" (80cm)	18" (45.7cm)		16
K-3352	31-1/2" (80cm)	18" (45.7cm)		16
K-3353	31-1/2" (80cm)	20-7/8" (53cm)	18" (45.7cm)	16
K-3354	31" (78.7cm)	20-1/8" (51cm)	17-5/8" (44cm)	16
K-3355	30-3/4" (78cm)	20-1/8" (51cm)	17-5/8" (44cm)	16
K-3356	35-1/8" (89.2cm)	20-1/8" (51cm)	17-5/8" (44cm)	16

Roughing-In Dimensions (continued)



1. Position the Template

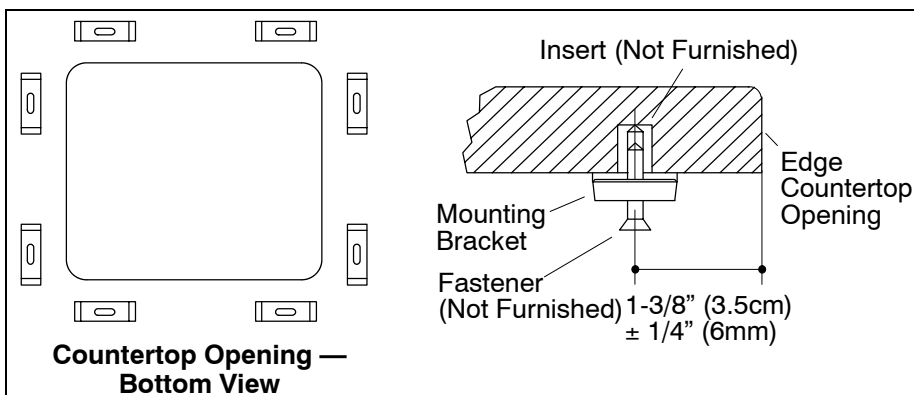
- Cut the template following the lines marked "Cut on this line".
 - Determine your desired installation location. Use the center lines provided on the template to assist in positioning.
 - Position the template on the countertop in the desired location. Make sure the template is secured firmly in place so it cannot move.
 - Check for adequate clearance between the sink, faucet and backsplash. Verify that the sink will not interfere with the cabinet during installation.
 - Trace the outside edges of the template with a pencil.
- NOTE:** For multiple sink installations, a minimum distance of 2-3/16" (7.1cm) is required between the sinks.
- Locate the faucet hole center lines on the countertop. The faucet hole clearance from the top of the cutout must be 2-3/8" (6cm) minimum.

2. Cut the Sink Mounting Holes



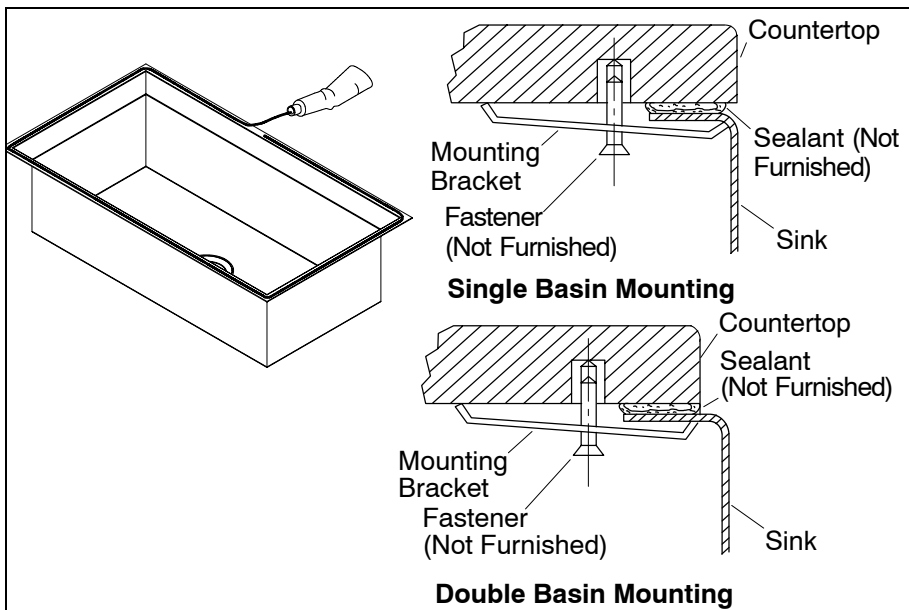
CAUTION: Risk of product damage. To avoid damage to the sink, do not cut, drill, or sand the countertop while it is positioned over the sink.

- Before cutting, measure the cut-out line and compare it to the overall sink dimension. The cut-out should be 1-1/2" (3.8cm) smaller than the overall sink dimensions.
- Drill a pilot hole inside the cut-out line.
- Using a saber or keyhole saw, cut along the inside of the cut-out line.
- Drill the required faucet holes and install the faucet to the countertop according to the faucet manufacturer's instructions.



3. Install the Mounting Brackets

- For laminate type countertops, make sure that all exposed non-laminated surfaces located near the cut-out area are finished and sealed in order to prevent damage from water absorption.
- Equally space the required number of mounting brackets (see chart on roughing-in page) and locate the mounting holes on the underside of the countertop 1-3/8" (3.5cm) from the edge of the countertop opening.
- The type of fastener needed is dependant upon the countertop material and should be recommended by the countertop supplier.
- Loosely install the mounting brackets to the countertop.
- Turn the brackets parallel to the opening to allow for easy installation of the sink.



4. Apply the Sealant

- Clean all residue from the top rim of the sink.
- Clean the underside of the countertop around the cut-out area and make sure the surface is smooth and free of defects.
- Apply a generous bead of silicone or latex sealant to the rim of the sink near the inside edge.

5. Finish the Installation

- Position and align the sink with the opening in the countertop. The corner of the sink should be flush with the inside edge of the countertop.
- Rotate the mounting brackets over the sink rim.
- Tighten each bracket until snug while maintaining proper alignment.
- Wipe away any excess sealant with a dry cloth.
- Allow the sealant to cure for a minimum of 30 minutes. Follow the instructions provided with the sealant.
- Connect the drain fitting and faucet supply fittings.
- Turn on the water and check for leaks at all connections.
- Tighten any connections that leak.

Guide d'Installation

Sous Comptoir en Acier Inoxydable

Cuisine et Évier Pour Récréations

Outils et Matériaux



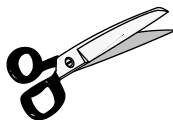
Crayon à
Papeir et
Feutre



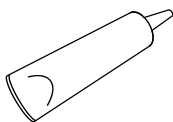
Mètre à Ruban



Perceuse



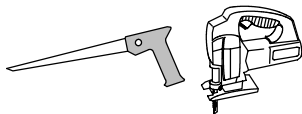
Ciseaux



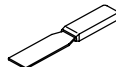
Matériau
d'Étanchéité



Lunettes de
Protection



Petite Égoïne ou
Scie Sauteuse



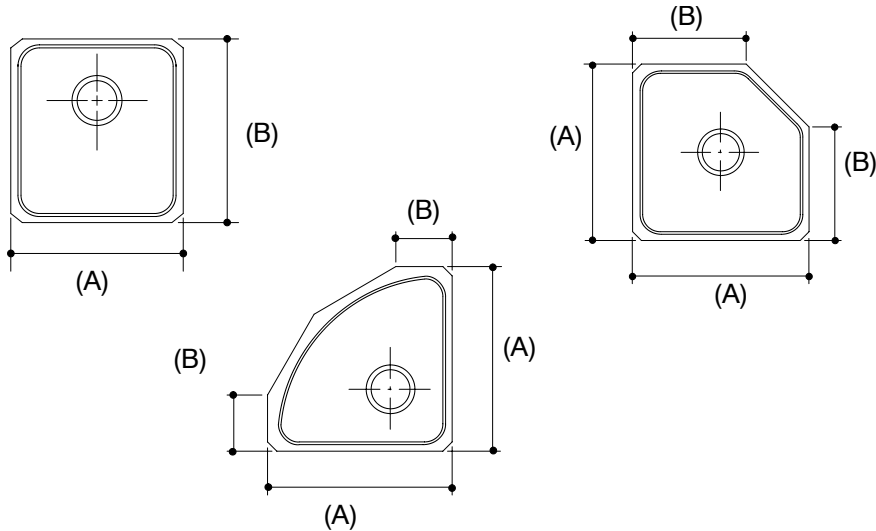
Couteau à mastic

Merci d'avoir choisi un produit KOHLER

Nous apprécions votre engagement envers la qualité KOHLER. Veuillez lire attentivement ce guide avant de commencer l'installation. En cas de problème d'installation ou de fonctionnement, n'hésitez pas à nous contacter. Nos numéros de Téléphone et de site Internet sont au verso. Merci encore d'avoir choisi un produit KOHLER.

Avant de Commencer

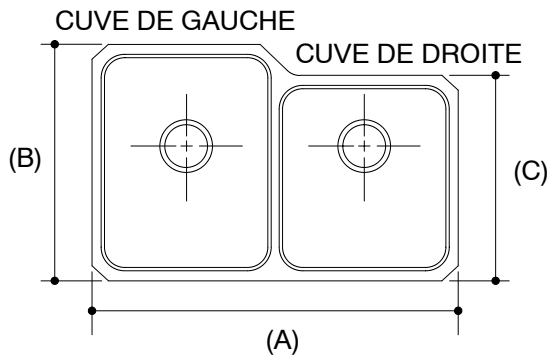
- Reportez-vous au Guide d'Utilisation afin de déterminer les composants nécessaires qui correspondent à votre installation.
- Déballez le comptoir et examinez le soigneusement pour déceler tout dommage.
- Pendant l'installation, remettre le lavabo dans l'emballage de protection.
- Respectez tous les codes locaux de plomberie et de bâtiment.



ÉVIER À UNE CUVETTE - DIMENSIONS COMPLÈTES

No.	(A)	(B)	Bac	Requis
				Support
K-3182	16-1/4" (41,3 cm)	20-1/2" (52,1 cm)	7-1/2" (19 cm)	10
K-3183	31-5/8" (80,3 cm)	17-3/8" (45,1 cm)	7-1/2" (19 cm)	16
K-3184	18-5/8" (47,3 cm)	17-1/2" (44,5 cm)	7-1/2" (19 cm)	8
K-3330	15-3/4" (40 cm)	17-1/2" (44,5 cm)	9-1/2" (24 cm)	8
K-3331	15-3/4" (40 cm)	17-1/2" (44,5 cm)	7-1/2" (19 cm)	8
K-3332	23" (58,4 cm)	17-1/2" (44,5 cm)	7-1/2" (19 cm)	12
K-3333	10-3/4" (27,3 cm)	17-1/2" (44,5 cm)	5-1/2" (14 cm)	8
K-3334	15-3/4" (40 cm)	20-3/8" (51,8 cm)	7-1/2" (19 cm)	10
K-3335	19-5/8" (49,8 cm)	19-5/8" (49,8 cm)	9-1/2" (24 cm)	12
K-3336	15-1/2" (39,4 cm)	17-1/8" (43,5 cm)	7-1/2" (19 cm)	8
K-3337	15-1/2" (39,4 cm)	19-5/8" (49,8 cm)	7-1/2" (19 cm)	8
K-3338	11" (28 cm)	17-1/8" (43,5 cm)	5-1/2" (14 cm)	8
K-3339	13-5/8" (34,6 cm)		5-1/4" (13,3 cm)	4
K-3340	23" (58,4 cm)	17-1/2" (44,5 cm)	2" (5 cm)	12
K-3343	17-1/2" (44,5 cm)	5-3/8" (13,7 cm)	7-1/2" (19 cm)	8
K-3345	17-1/2" (44,5 cm)	11-1/4" (28,6 cm)	7-1/2" (19 cm)	8
K-3376	35-1/2" (90,2 cm)	18-1/2" (47 cm)	10" (25,4 cm)	16
K-14300	15-1/2" (39,4 cm)	17-1/8" (43,5 cm)	7-1/2" (19 cm)	8
K-14301	13-5/8" (34,6 cm)		5-1/4" (13,3 cm)	4

Dimensions Brutes

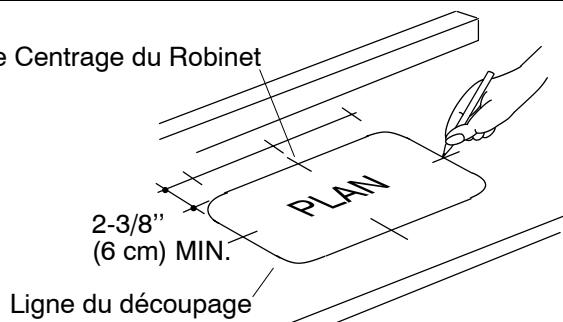


ÉVIER À DEUX CUVETTES - DIMENSIONS COMPLÈTE

Model	(A)	(B)	(C)	No. Support
K-3150	31-1/2" (80 cm)	18" (45,7 cm)		16
K-3180	31-1/2" (80 cm)	17-3/4" (45,1 cm)		16
K-3181	31-1/2" (80 cm)	21-1/2" (54,1 cm)	17-3/4" (45,1 cm)	16
K-3351	31-1/2" (80 cm)	18" (45,7 cm)		16
K-3352	31-1/2" (80 cm)	18" (45,7 cm)		16
K-3353	31-1/2" (80 cm)	20-7/8" (53 cm)	18" (45,7 cm)	16
K-3354	31" (78,7 cm)	20-1/8" (51 cm)	17-5/8" (44 cm)	16
K-3355	30-3/4" (78 cm)	20-1/8" (51 cm)	17-5/8" (44 cm)	16
K-3356	35-1/8" (89,2 cm)	20-1/8" (51 cm)	17-5/8" (44 cm)	16

Dimensions Brutes (Continuation)

Repère de Centrage du Robinet



1. Positionnez Le Plan

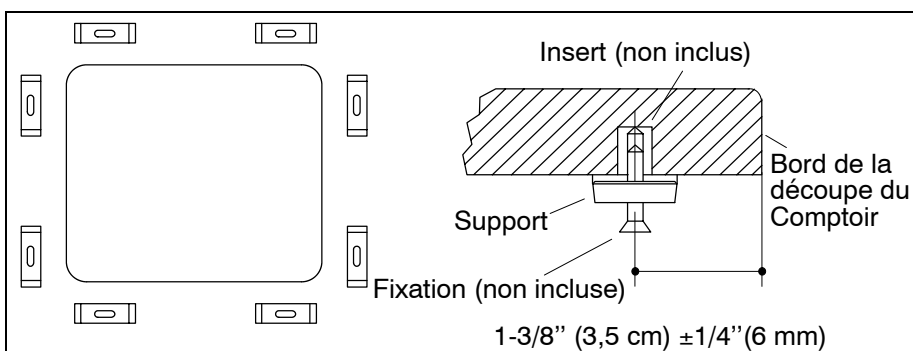
- Découpez le plan suivant la ligne de découpe "Coupez sur cette ligne".
- Déterminez l'emplacement exact. Utilisez la ligne centrale fournie avec le plan pour assister votre positionnement.
- Positionnez votre plan sur le comptoir à l'emplacement désiré. Assurez-vous que votre plan soit très fermement en place.
- Vérifiez les espacements entre l'évier, le robinet et le dossier. Assurez-vous que l'évier n'interfère pas avec le meuble pendant l'installation.
- Tracez à l'aide d'un crayon le contour extérieur du plan.
REMARQUE : Pour plusieurs installations d'éviers, une distance d'un minimum de 2-3/16" (5,6 cm) est requise entre chaque évier.
- Déterminez l'emplacement des axes du trou du robinet sur le comptoir. L'espacement du trou du robinet, à partir du haut de la découpe, doit être de 2-3/8" (6 cm) minimum.

2. Percez les Trous de Support de l'Évier



ATTENTION : Risque d'endommagement du produit. Pour éviter tous dommages, ne pas couper, percer ou poncer le comptoir quand il est sur l'évier.

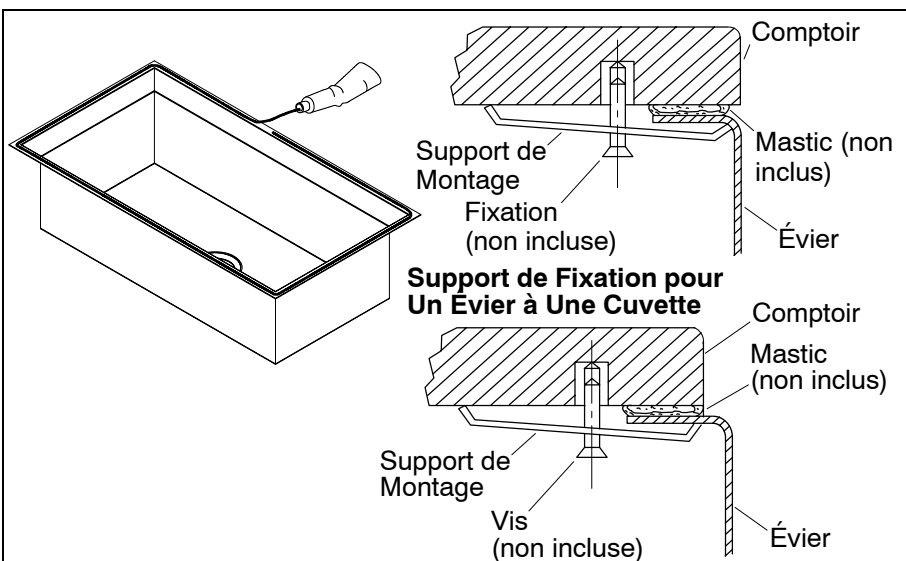
- Avant de découper, mesurez et comparez la ligne tracée avec les dimensions complète de l'évier. La découpe doit être de 1-1/2" (3,8 cm) donc plus petite que les dimensions complètes de l'évier.
- Percez un trou pilote à l'intérieur de la ligne de découpe.
- Utilisant une petite scie égoïne, coupez le long de la ligne.
- Percez les trous requis et installez le robinet sur le comptoir selon la notice du fabricant.



Ouverture du plan de travail Vue de dessous

3. Installez les Supports

- Pour un comptoir de type stratifié, assurez-vous que toutes les surfaces non stratifiées situées près de la découpe soient terminées et étanches, afin d'éviter tout endommagement due à l'eau.
- Espacez de manière égale les supports (voir le plan à la page) et localisez les trous de fixation sous le comptoir 1 -3/8" (3,5 cm) depuis le bord de la découpe du comptoir.
- Le type de dispositifs d'attache dépendra du matériau du comptoir et doit être recommandé par le fournisseur du comptoir.
- Installez partiellement les supports de fixation au comptoir.
- Pivotez les supports parallèlement à l'ouverture, afin de faciliter l'installation de l'évier.



Support de Fixation pour un Évier à Deux Cuvettes

4. Appliquez Le Produit d'Étanchéité

- Nettoyez tous les débris du rebord supérieur de l'évier.
- Nettoyez autour de la découpe, la partie inférieure du comptoir et, vérifiez que la surface soit lisse et sans défaut .
- Appliquez généreusement du mastic, du silicone ou de latex sous le rebord de l'évier, près du bord intérieur.

5. Complétez l'Installation

- Placez et alignez l'évier sur l'ouverture du comptoir. Les coins de l'évier doivent affleurer les extrémités du comptoir.
- Tourner les montures des supports sur le bord de l'évier.
- Bien serrer chaque support tout en respectant l'alignement.
- Essuyez tout excédent de mastic à l'aide d'un linge sec.
- Laissez le mastic se reposer pendant environ 30 minutes. Suivre les instructions fournies avec le mastic.
- Raccordez le drain au tube d'alimentation et au raccord du robinet.
- Ouvrez les robinets d'arrivée d'eau et vérifiez s'il y a des fuites.
- Serrez tout les raccords qui ont des fuites.

Guía de Instalación

Fregaderos de acero inoxidable bajo el mostrador para cocina y bar

Herramientas y materiales



Lápiz y
marcador



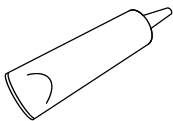
Cinta métrica



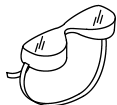
Taladro



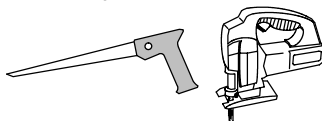
Tijeras



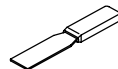
Sellador



Gafas
protectoras



Serrucho de calar o
sierra caladora eléctrica



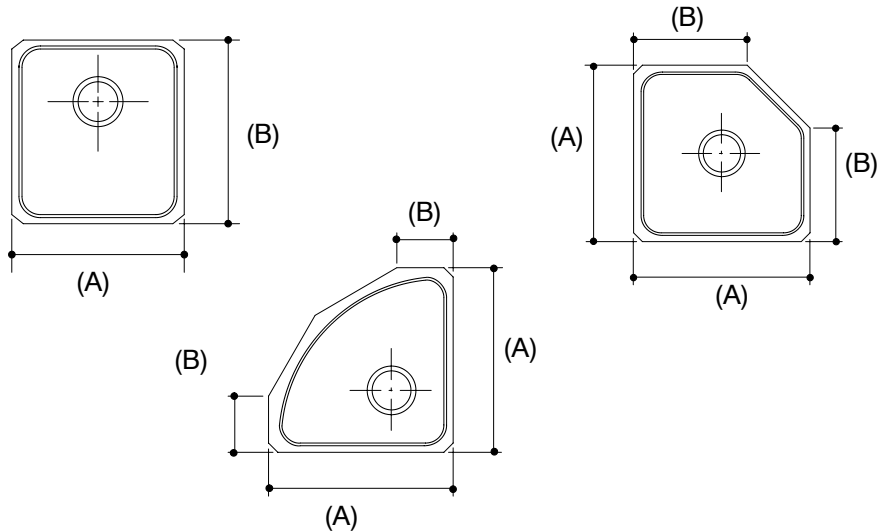
Espátula

Gracias por elegir los productos de Kohler

Apreciamos su elección por la calidad de Kohler. Por favor, tome unos minutos para leer este manual, antes de comenzar la instalación. En caso de problemas de instalación o de funcionamiento, no dude en contactarnos. Nuestros números de teléfono y nuestra página web se encuentran en la solapa posterior. Gracias nuevamente por escoger a Kohler.

Antes de Comenzar

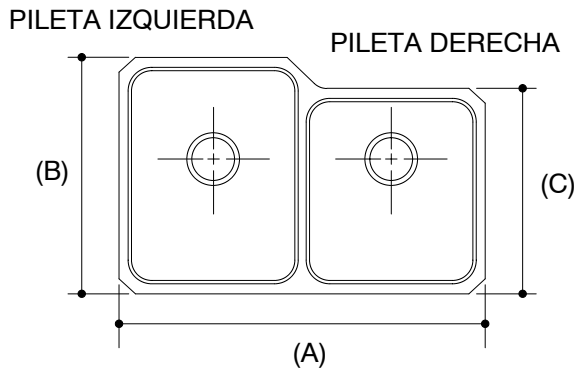
- Consulte la Guía del Usuario para determinar los componentes necesarios para su instalación.
- Desempaque el fregadero y verifique que no esté dañado.
- Durante la instalación, coloque el fregadero en la caja como medida de protección.
- Cumpla con todos los códigos locales de plomería y de construcción.



FREGADERO DE UNA PILETA - DIMENSIONES TOTALES

Modelo	(A)	(B)	Profundidad (C)	Número de Soportes
K-3182	16-1/4" (41,3 cm)	20-1/2" (52,1 cm)	7-1/2" (19 cm)	10
K-3183	31-5/8" (80,3 cm)	17-3/4" (45,1 cm)	7-1/2" (19 cm)	16
K-3184	18-5/8" (47,3 cm)	17-1/2" (44,5 cm)	7-1/2" (19 cm)	8
K-3330	15-3/4" (40 cm)	17-1/2" (44,5 cm)	9-1/2" (24 cm)	8
K-3331	15-3/4" (40 cm)	17-1/2" (44,5 cm)	7-1/2" (19 cm)	8
K-3332	23" (58,4 cm)	17-1/2" (44,5 cm)	7-1/2" (19 cm)	12
K-3333	10-3/4" (27,3 cm)	17-1/2" (44,5 cm)	5-1/2" (14 cm)	8
K-3334	15-3/4" (40 cm)	20-3/8" (51,8 cm)	7-1/2" (19 cm)	10
K-3335	19-5/8" (49,8 cm)	19-5/8" (49,8 cm)	9-1/2" (24 cm)	12
K-3336	15-3/4" (39,4 cm)	17-1/2" (43,5 cm)	7-1/2" (19 cm)	8
K-3337	15-1/2" (39,4 cm)	19-5/8" (49,8 cm)	7-1/2" (19 cm)	8
K-3338	11" (28 cm)	17-1/8" (43,5 cm)	5-1/2" (14 cm)	8
K-3339	13-5/8" (34,6 cm)		5-1/4" (13,3 cm)	4
K-3340	23" (58,4 cm)	17-1/2" (44,5 cm)	2" (5 cm)	12
K-3343	17-1/2" (44,5 cm)	5-3/8" (13,7 cm)	7-1/2" (19 cm)	8
K-3345	10-3/4" (27,3 cm)	17-1/2" (44,5 cm)	7-1/2" (19 cm)	8
K-3376	35-1/2" (90,2 cm)	18-1/2" (47 cm)	10" (25,4 cm)	16
K-14300	15-3/4" (39,4 cm)	17-1/2" (43,5 cm)	7-1/2" (19 cm)	8
K-14301	13-5/8" (34,6 cm)		5-1/4" (13,3 cm)	4

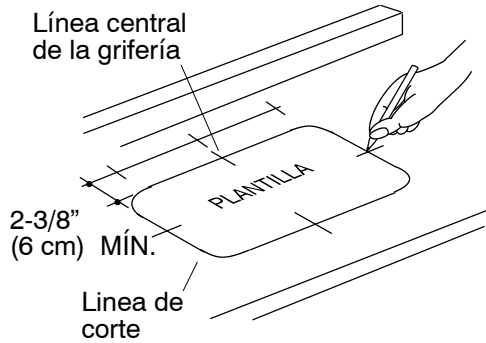
Dimensiones de instalación



FREGADERO DE DOS PILETAS - DIMENSIONES TOTALES

Modelo	(A)	(B)	Profundidad (C)	Número de Soportes
K-3150	31-1/2" (80 cm)	18" (45,7 cm)		16
K-3180	31-1/2" (80 cm)	17-3/4" (45,1 cm)		16
K-3181	31-1/2" (80 cm)	21-1/2" (54,6 cm)	17-3/4" (45,1 cm)	16
K-3351	31-1/2" (80 cm)	18" (45,7 cm)		16
K-3352	31-1/2" (80 cm)	18" (45,7 cm)		16
K-3353	31-1/2" (80 cm)	20-7/8" (53 cm)	18" (45,7 cm)	16
K-3354	31" (78,7 cm)	20-1/8" (51 cm)	17-5/8" (44 cm)	16
K-3355	30-1/8" (78 cm)	20-1/2" (51 cm)	17-3/4" (44 cm)	16
K-3356	35-5/8" (89,2 cm)	17-20/1" (51 cm)	8-1/2" (44 cm)	16

Dimensiones de instalación (continuación)



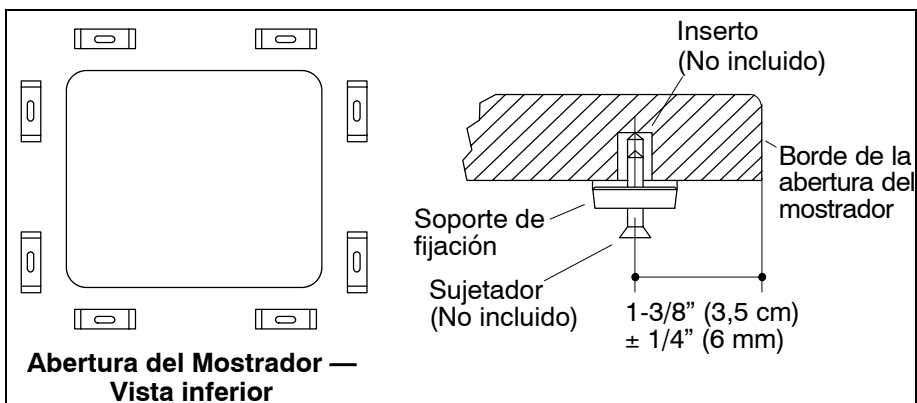
1. Posición de la plantilla

- Corte la plantilla por las líneas que indican "Corte por esta línea".
- Determine la ubicación donde desea instalar el producto. Utilice las líneas centrales indicadas en la plantilla como ayuda para colocarla en posición.
- Coloque la plantilla en el lugar deseado sobre el mostrador. Asegúrese de que la plantilla esté bien sujeta en su lugar para que no se mueva.
- Compruebe que haya suficiente espacio entre el fregadero, la grifería y la pared posterior. Verifique que el fregadero no interfiera con el gabinete durante la instalación.
- Trace con un lápiz los bordes externos de la plantilla.
NOTA: En la instalaciones de varios fregaderos, se necesita una distancia mínima de 2-3/16" (5,6 cm) entre los fregaderos.
- Marque la línea central del orificio de la grifería sobre el mostrador. El espacio libre entre el orificio de la grifería y la parte superior de la abertura debe ser de 2-3/8" (6 cm) como mínimo.

2. Corte los orificios de montaje del fregadero

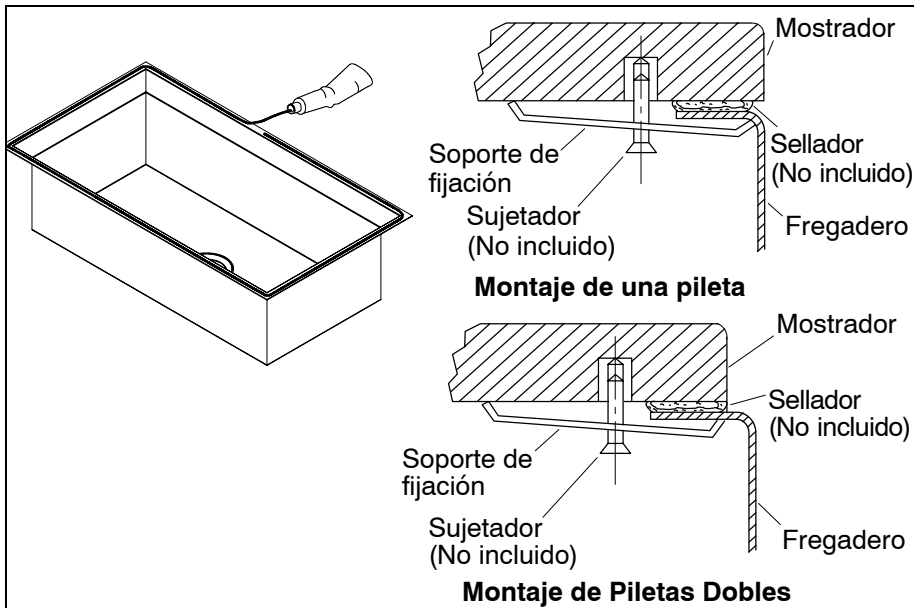
⚠ PRECAUCIÓN: Riesgo de daños al producto. Para evitar daños al fregadero, no corte, taladre o lije el mostrador, mientras el fregadero se encuentre debajo de éste.

- Antes de cortar, mida la línea trazada y compárela con las dimensiones totales del fregadero. La abertura debe ser 1-1/2" (3,8 cm) más pequeña que la dimensión total del fregadero.
- Taladre un orificio de guía dentro de la línea de corte.
- Corte a lo largo de la línea interna de corte mediante un serrucho de calar.
- Perfore todos los orificios requeridos para la grifería e instale la grifería en el mostrador siguiendo las instrucciones del fabricante.



3. Instale los soportes de fijación

- En los mostradores laminados, verifique que todas las superficies expuestas no laminadas cercanas al área de corte estén terminadas y selladas, para prevenir daños causados por la absorción de agua.
- Coloque a igual distancia el número requerido de soportes de fijación (vea la tabla en la página del diagrama de instalación) y ubique los orificios de fijación en la parte de abajo del mostrador 1-3/8" (3,5 cm) desde el borde de la abertura del mostrador.
- El tipo de sujetador necesario depende del material del mostrador y debe ser recomendado por el distribuidor del mostrador.
- Instale los soportes de fijación en el mostrador sin asegurarlos.
- Coloque los soportes paralelos a la abertura, para permitir la fácil instalación del fregadero.



4. Aplique sellador

- Limpie todos los residuos del borde superior del fregadero.
- Limpie la parte inferior del mostrador, a lo largo del área de corte y asegúrese de que la superficie esté lisa, limpia y sin irregularidades.
- Aplique una capa abundante de sellador de silicona o látex en el borde del fregadero, cerca del borde interior.

5. Complete la instalación

- Coloque y alinee el fregadero con la abertura en el mostrador. La esquina del fregadero debe estar al ras del borde interior del mostrador.
- Haga girar los soportes de fijación sobre el borde del fregadero.
- Apriete todos los soportes hasta que estén ajustados y alineados correctamente.
- Quite el exceso del sellador con una toalla seca.
- Permita que el sellador se seque durante 30 minutos como mínimo. Siga las instrucciones incluidas con el sellador.
- Conecte las líneas de suministro de la grifería y del drenaje.
- Abra los suministros de agua y verifique que no haya fugas.
- Apriete cualquier conexión que tenga fugas.

USA: 1-800-4-KOHLER
Canada: 1-800-964-5590
Mexico: 001-877-680-1310
kohler.com

THE BOLD LOOK
OF **KOHLER**®

© 2003 Kohler Co.

1007258-2-C