



# Installation and User Guide

## Pedestal Lavatories

446124, 446128,  
448120



Español, Página 6  
Français, Page 13

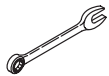
## Thank You For Choosing Sterling

We appreciate your commitment to Sterling value. Please take a few minutes to review this manual before you start installation. If you encounter any installation or performance problems, please don't hesitate to contact us. Our phone numbers are listed on the back cover. Thanks again for choosing Sterling.

## Before You Begin

- Observe all local plumbing codes.
- Carefully inspect the new lavatory and pedestal for damage. Inspect the drainage and supply tubing. Replace if necessary.
- If possible, assemble the faucet and drain to the lavatory before installing the lavatory.
- These instructions are for installing the lavatory to wood frame construction. For other installations, provide suitable bracing and fastening devices of sufficient size and strength.
- The walls and floor must be square, plumb, and level.
- Lavatory dimensions are nominal and conform to tolerances in ASME/ANSI A112.19.2M standards for vitreous china plumbing fixtures.

## Recommended Tools and Materials



1/2" and 9/16"  
Combination  
Wrenches



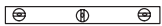
Pencil



Tape  
Measure



Drill with 3/16"  
Drill Bit

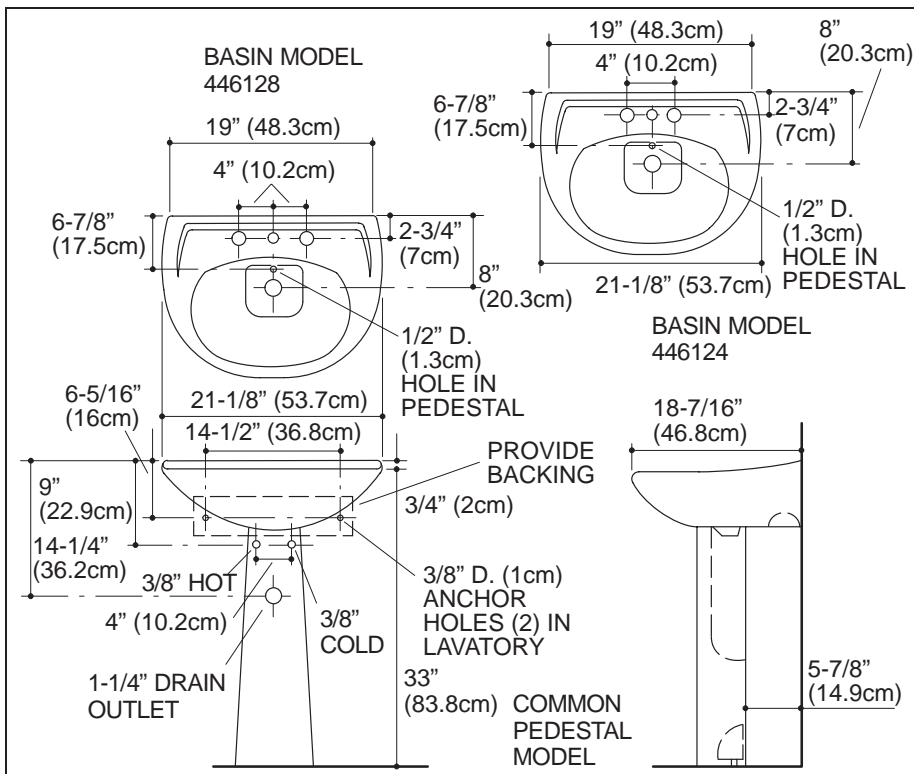


Level



Safety  
Glasses

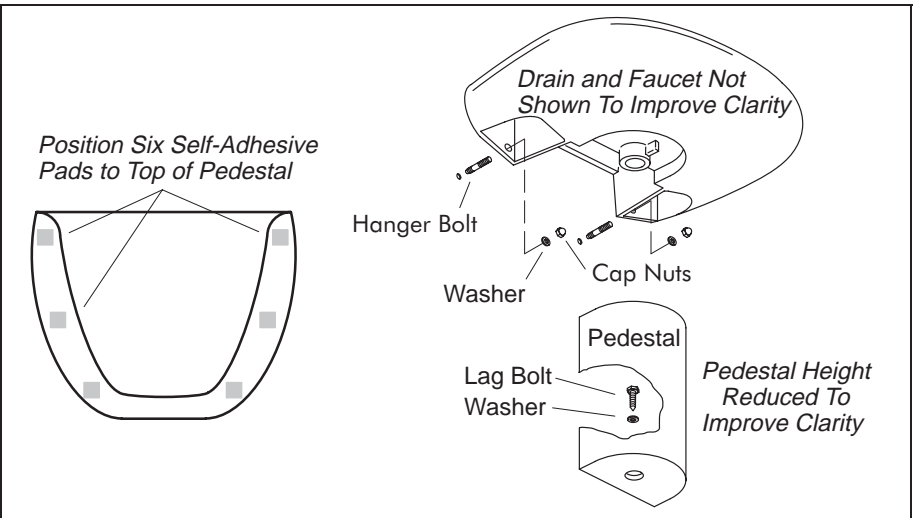
Common  
Woodworking Tools  
and Materials





## 1. Prepare the Site

**NOTE:** The supply stop handles must extend more than 4-1/2" (11.4cm) from the finished wall when in the open position.

- Install 3/8" water supply lines and 1-1/4" drain piping as shown above.
- Install sufficient wood backing securely to the stud framing at the location shown above. The combined thickness of the wood backing and finished wall material must be at least 1-1/2" (3.8cm).
- Install the finished wall material using established methods and materials.



## 2. Install the Lavatory

- Apply six self-adhesive pads along the top surface of the pedestal.
- Install the faucet and drain to the lavatory.
-  **CAUTION: Risk of personal injury or product damage.** This product is heavy. Get help lifting and moving the product.
- Carefully position the lavatory on the pedestal at the chosen location.
- Level the lavatory by adding more self-adhesive pads as needed. If the bottom of the lavatory touches the pedestal, reposition the self-adhesive pads as needed. Make sure the lavatory fits flat against the finished wall.
- Mark the pedestal and lavatory mounting hole locations on the floor and wall. Carefully move the lavatory and pedestal away from the wall.
- Drill 3/16" holes in the wall and floor at the marked hole locations.
- Thread the cap nuts onto the two hanger bolts. Use a 9/16" wrench to thread the hanger bolts into the holes in the wall so 1" (2.5cm) of the bolts remains exposed between the cap nuts and the finished wall. Remove the cap nuts.
- Move the pedestal and lavatory back into position, and fit the lavatory over the hanger bolts. Make sure the lavatory rests directly on the pedestal.
- Install washers and cap nuts to the hanger bolts, and tighten until the washers contact the lavatory. Thread a washer and lag bolt through the pedestal hole and into the floor until the washer contacts the pedestal. Double check the installation for fit and level. Tighten the cap nuts and lag bolt until snug.
-  **CAUTION: Risk of product damage.** Do not overtighten, or damage may occur.
- Connect the water supply lines and trap.

### 3. Care and Cleaning

DO NOT USE ABRASIVES on this product, as they will scratch and ruin the surface. Remove stubborn stains, paint, or tar with turpentine or paint thinner.

Clean the outside surface of your vitreous china product with mild soap and warm water. Wipe the entire surface completely dry with a clean, soft cloth.

If the surface of your vitreous china product becomes excessively dirty, you can use a general purpose cleaner such as: Fantastik®, Lysol® Foaming Disinfectant, Dow Bathroom Cleaner Liquid, Scrub Free® Soap Scum Remover, Soft Scrub®, Spic and Span, or Mr. Clean®.

### 4. Sterling Vitreous China Fixture Limited Warranty

Sterling warrants this vitreous china fixture to be free of manufacturing defects for five years from the date of sale. Sterling also guarantees for five years from the date of sale that its low consumption toilets will be free of manufacturing defects that prevent one flush cleansing of the bowl per ASME A112.19.6 performance requirements when installed and operated per instructions packed with the product.

Sterling will, at its election, repair or replace a fixture where Sterling inspection discloses any such defects occurring in normal usage within the time period of coverage stated above. Sterling is not responsible for installation costs where replacement is indicated. Damage due to improper installation or improper maintenance are not considered manufacturing defects and are not covered by this warranty. This is valid for the original purchaser only.

To obtain warranty service, contact Sterling either through your plumbing contractor, wholesaler or dealer, or by contacting Sterling Plumbing, Consumer Service Department, 444 Highland Drive, Kohler, WI 53044. Call toll free 1-888-STERLING (1-888-783-7546), or fax 920-457-0910 or in Mexico 011-877-680-1310.

IMPLIED WARRANTIES INCLUDING THAT OF MERCHANTABILITY AND FITNESS FOR A PARTICULAR PURPOSE ARE EXPRESSLY LIMITED IN DURATION TO THE DURATION OF THIS WARRANTY. STERLING PLUMBING DISCLAIMS ANY RESPONSIBILITY FOR INCIDENTAL OR CONSEQUENTIAL DAMAGES.

Some states do not allow limitations on how long an implied warranty lasts, or the exclusion or limitation of incidental or consequential damages, so this limitation and exclusion may not apply to you. This warranty gives you specific legal rights. You may have other rights which vary from state to state.

This limited warranty provides specific legal rights as they apply within the USA, and other rights may be available, but may vary from country to country.

This is our exclusive written warranty.

# Guía de Instalación y del Usuario

## Lavabos con Pedestal

### Gracias por elegir los productos de Sterling

Apreciamos su elección por la calidad de Sterling. Por favor, tome unos minutos para leer este manual, antes de comenzar la instalación. En caso de problemas de instalación o de funcionamiento, no dude en contactarnos. Nuestros números de teléfono y de fax se encuentran en la solapa posterior. Gracias nuevamente por escoger a Sterling.

### Antes de Comenzar

- Cumpla con todos los códigos locales de plomería.
- Verifique el buen estado del lavabo y del pedestal nuevos. Inspeccione el tubo de suministro y de desagüe. Reemplace de ser necesario.
- De ser posible, monte el grifo y el drenaje antes de instalar el lavabo.
- Estas instrucciones son para la instalación del lavabo en un marco de madera. Para otras instalaciones, proporcione soporte adecuado y sujetadores del tamaño y solidez apropiados.
- Las paredes deben ser niveladas, cuadradas y plomadas.
- Las dimensiones del lavabo son nominales y cumplen con las tolerancias de la norma ASME/ANSI A112.19.2M. relativa a accesorios de plomería de loza vítrea.

### Herramientas y materiales sugeridos



Llave combinada de 9/16" y 1/2"



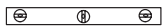
Lápiz



Cinta métrica



Taladro y broca de 3/16"

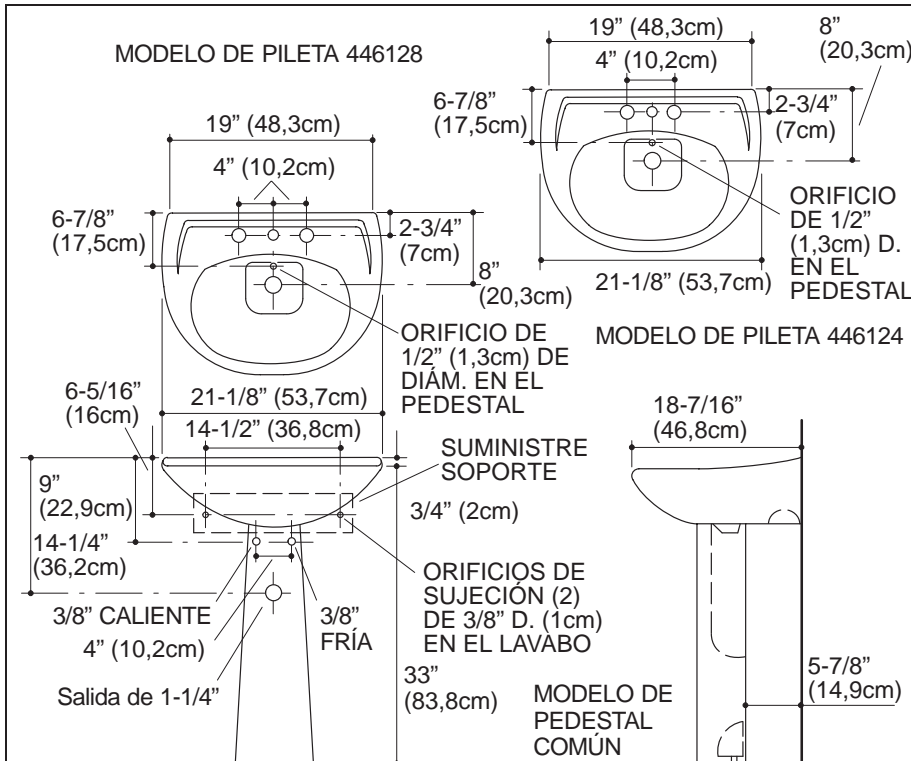


Nivel



Anteojos de seguridad

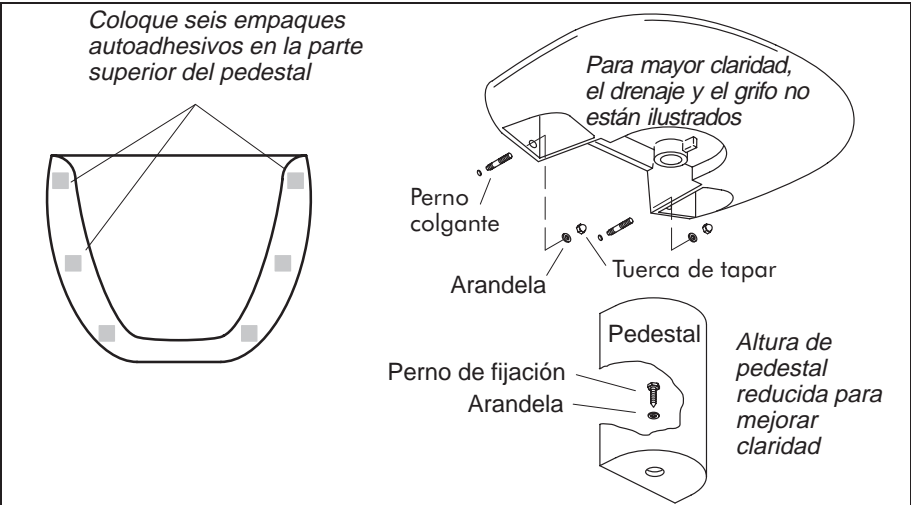
Herramientas y materiales convencionales para trabajar la madera





## 1. Preparación del sitio

**NOTA:** Las llaves de paso deben extenderse más de 4-1/2" (11,4cm) de la pared acabada cuando están abiertas.

- Instale las líneas de suministro de 3/8" y de desagüe de 1-1/4", como se ilustra arriba.
- Instale suficiente soporte de madera a la estructura de travesaños, en el lugar ilustrado arriba. El grosor total del soporte de madera y de la pared acabada debe ser de al menos 1-1/2" (3,8cm).
- Instale los materiales de la pared acabada, utilizando los métodos y materiales establecidos.



## 2. Instale el lavabo

- Aplique seis empaques autoadhesivos en la superficie superior del pedestal.
- Instale el grifo y el drenaje al lavabo.
-  **PRECAUCIÓN: Riesgo de lesiones personales o daños al producto.** Este producto es pesado. Obtenga ayuda para levantar y desplazar el lavabo.
- Coloque el lavabo sobre el pedestal en el lugar deseado.
- Nivele el lavabo añadiendo más empaques. Si la base del lavabo toca el pedestal, coloque nuevamente los empaques autoadhesivos. Verifique que el lavabo se asiente por completo contra la pared acabada.
- Marque los orificios de fijación del pedestal y del lavabo en el piso y en la pared. Con cuidado, desplace el lavabo y el pedestal lejos de la pared.
- Perfore orificios de guía de 3/16" en el lugar marcado, en el piso y en la pared.
- Enrosque dos tuercas de tapar en los pernos de colgar. Con una llave de 9/16", enrosque los pernos colgantes en los huecos de la pared, hasta exponer 1" (2,5cm) de los pernos entre las tuercas de tapar y la pared acabada. Remueva las tuercas.
- Coloque el pedestal y el lavabo nuevamente en su lugar y ajuste el lavabo sobre los pernos colgantes. Verifique que el lavabo descansa directamente sobre el pedestal.
- Instale las arandelas y tuercas de tapar a los pernos colgantes, y asegure hasta que las arandelas toquen el lavabo. Enrosque una arandela y un perno de fijación en el piso a través del orificio del pedestal, hasta que la arandela toque el pedestal. Verifique nuevamente la nivelación y el ajuste. Asegure las tuercas y los pernos.
-  **PRECAUCIÓN: Riesgo de daños al producto.** No asegure demasiado, pues ello puede ocasionar daños.
- Conecte el suministro de agua y el sifón.



### 3. Cuidado y Limpieza

NO UTILICE LIMPIADORES ABRASIVOS en este producto, pues pueden rayar y opacar la superficie. Las manchas difíciles de quitar, la pintura y el alquitrán se pueden limpiar con aguarrás y diluyente de pintura.

Limpie la superficie exterior de su producto de loza vítrea con un detergente suave y agua tibia. Seque toda la superficie con un paño limpio y suave.

Si la superficie de su accesorio de loza vítrea se ensucia con frecuencia, se puede utilizar un limpiador para uso general, tal como: Fantastik®, Lysol® Desinfectante en espuma, Dow Limpiador líquido para baños, Scrub Free® Removedor de espuma y moho, Soft Scrub®, Spic and Span o Mr. Clean®.

## 4. Garantía limitada para Accesorios de loza vítrea de Sterling

Sterling garantiza que este accesorio de loza vítrea estará libre de defectos de fabricación por un periodo de cinco años, a partir de la fecha de venta. Sterling garantiza igualmente por un periodo de cinco años a partir de la fecha de venta, que sus inodoros de bajo consumo estarán libres de defectos de fabricación que impiden la limpieza de la taza con una sola descarga, de acuerdo a lo establecido por la norma ASME A112.19.6, siempre y cuando sean instalados y operados de acuerdo a las instrucciones empacadas con el producto.

Sterling, a su criterio, reparará, reemplazará o realizará los ajustes pertinentes cuando la inspección de Sterling revele un defecto de uso normal ocurrido dentro del periodo de garantía anteriormente especificado. Sterling no se hace responsable por los costos de instalación en aquellos casos en que se deba reemplazar el accesorio. Todo daño al producto como resultado de errores de instalación o mantenimiento inadecuado no serán considerados como defectos de fabricación y no estarán cubiertos bajo la presente garantía. La presente garantía tendrá validez únicamente para el comprador original.

Para obtener servicio dentro del período de garantía, póngase en contacto con Sterling, bien sea a través de su comerciante o contratista de plomería, o escriba directamente al Departamento de Atención al Cliente de Sterling, 444 Highland Drive, Kohler, WI 53044. Llame libre de cargo al 1-888-STERLING (1-888-783-7546), o envíe un fax al 1-920-457-0910. Desde México, llame al 011-877-680-1310.

**TODA GARANTÍA IMPLÍCITA EN RELACIÓN A PRODUCTOS DE USO COMERCIAL, INCLUYENDO LA COMERCIALIZACIÓN E IDONEIDAD DEL PRODUCTO PARA UN USO DETERMINADO, SE LIMITA EXPRESAMENTE A LA DURACIÓN DE LA PRESENTE GARANTÍA. STERLING PLUMBING NO SE HACE RESPONSABLE POR CONCEPTO DE DAÑOS INDIRECTOS, INCIDENTALES O EMERGENTES.**

Algunos estados no permiten las limitaciones en cuanto a la duración de la garantía implícita o a la exclusión o limitación de daños incidentales o de consecuencia, por lo que es posible que esta limitación y exclusión no le afecten. La presente garantía le otorga ciertos derechos legales específicos. Adicionalmente, puede que Ud. cuente con derechos que varían según el estado.

Esta garantía le otorga ciertos derechos legales específicos en los Estados Unidos, y puede que haya otros derechos disponibles que varían según el país.

El presente documento constituye nuestra garantía exclusiva por escrito.

# Notice d'Installation et Guide de l'Utilisateur

## Lavabos sur Colonne

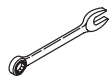
### Merci d'avoir opté pour les produits de Sterling

Nous apprécions votre engagement envers la qualité de Sterling. Veuillez lire attentivement cette guide avant de commencer l'installation. En cas de problèmes d'installation ou de fonctionnement, n'hésitez pas à nous contacter. Nos numéros de téléphone et de fax sont contenues au plat verso. Merci encore d'avoir choisi des produits Sterling.

### Avant de commencer

- Respecter les codes de plomberie locaux.
- Examiner soigneusement le nouveau lavabo et la colonne pour déceler tout dommage. Vérifier l'état des tubes d'évacuation et d'alimentation. Remplacer les composants au besoin.
- S'il est possible, assembler le robinet et le tuyau d'évacuation au lavabo avant d'installer celui-ci.
- Ces instructions visent l'installation du lavabo contre un mur en ossature de bois. Pour les autres types d'installation, fournir les dispositifs d'entretoisement et d'attache ayant les dimensions et la résistance appropriées.
- Les murs et le plancher doivent être d'aplomb, à l'équerre et de niveau.
- Les dimensions du lavabo sont nominales et conformes aux tolérances données par la norme ASME/ANSI A112.19.2M établie pour les produits en porcelaine vitrifiée.

### Outils et Matériaux Recommandés



Clé combinée de 1/2 po et 9/16 po



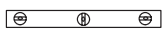
Crayon



Ruban à mesurer



Perceuse et mèche de 3/16 po dia.

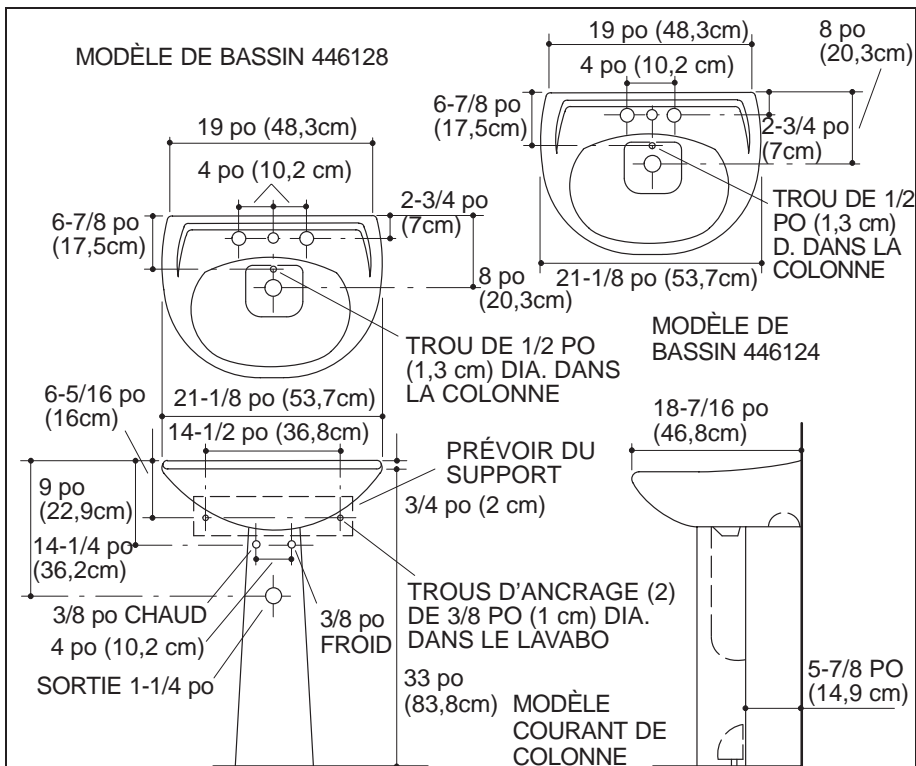


Niveau



Lunettes de protection

Outils et matériaux pour le bois

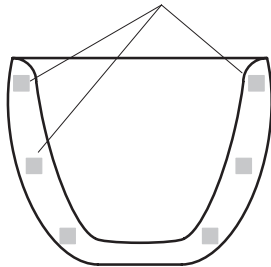


## 1. Préparer le site

**REMARQUE :** Les manettes des robinets d'arrêt en position d'ouverture doivent s'étendre de plus de 4-1/2 po (11,4 cm) à partir de la face du mur.

- Raccorder les tuyaux d'arrivée d'eau de 3/8" et évacuation de 1-1/4", tel qu'illustré ci-dessus.
- Installer une plaque d'appui en bois suffisamment robuste à l'ossature, à l'endroit illustré ci-dessus. L'épaisseur combinée de la plaque d'appui en bois et du mur fini doit être d'au moins 1-1/2 po (3,8 cm).
- Compléter le mur fini à l'aide des méthodes et matériaux établis.

Placer six butées autocollantes à la partie supérieure de la colonne.



La bonde de vidage et le robinet sont omis pour faciliter la lecture

Boulon d'ancrage

Rondelle

Écrou borgne

Tire-fond  
Rondelle



Hauteur de colonne réduite pour faciliter la lecture

## 2. Installer le Lavabo

- Placer six butées autocollantes au long de la surface supérieure de la colonne.
- Assembler le robinet et le vidage au lavabo.
- ⚠ ATTENTION : Risque de blessures ou d'endommagement du produit.** Ce produit est lourd. Demander de l'aide pour soulever et mettre en place le lavabo.
- Placer le lavabo sur la colonne, à l'endroit choisi.
- Mettre le lavabo de niveau, en ajoutant plus de butées autocollantes au besoin. Si la base du lavabo touche la colonne, repositionner les butées autocollantes au besoin. Vérifier que le lavabo s'appuie sur le mur fini.
- Déterminer l'emplacement des trous de fixation du support sur le mur et plancher. Placer soigneusement le lavabo et la colonne loin du mur.
- Percer un trou de 3/16 po aux emplacements repérés.
- Enlever les écrous borgnes des deux boulons d'ancrage. À l'aide d'une clé de 9/16 po, assujettir les boulons d'ancrage dans les orifices du mur, en laissant dépasser les boulons 1 po (2,5 cm) du mur. Retirer les écrous borgnes.
- Remettre le lavabo et la colonne à sa place, et ajuster le lavabo sur les boulons d'ancrage. S'assurer que le lavabo s'appuie sur la colonne.
- Installer les rondelles et les écrous borgnes aux boulons d'ancrage, et serrer jusqu'à ce que les rondelles ne touchent le lavabo. Visser une rondelle et un tire-fond au plancher, par l'orifice de la colonne, jusqu'à ce que la rondelle ne touche la colonne. Vérifier que l'installation soit de niveau et d'aplomb. Bien serrer les écrous borgnes et les tire-fonds.
- ⚠ ATTENTION : Risque d'endommagement du produit.** La porcelaine vitrifiée peut casser si vous serrez trop.
- Raccorder l'arrivée d'eau et le siphon.

### 3. Entretien et nettoyage

NE PAS UTILISER D'ABRASIFS ; ces produits égratignent et abîment la surface de l'évier. Les taches rebelles, la peinture ou le goudron peuvent être nettoyés au moyen de la térébenthine ou du solvant à peinture.

Nettoyez la surface extérieure du produit en porcelaine vitrifiée avec un savon doux et de l'eau tiède. Essuyer à fond toute la surface avec un linge doux et propre.

Si la surface du produit en porcelaine vitrifiée devient excessivement sale, vous pouvez utiliser un nettoyant d'usage général, tel que : Fantastik®, désinfectant-mousse Lysol®, nettoyant liquide pour salles de bain Dow, Scrub Free® nettoyant à désencrasser, Soft Scrub®, Spic and Span ou Mr. Clean®.

## 4. Garantie Limitée de Sterling pour les Produits en Porcelaine Vitrifiée

Sterling garantit que cet accessoire en porcelaine vitrifiée est exempt de tout défaut de fabrication pour cinq ans, à partir de la date d'achat. Sterling garantit également pour une période de cinq ans, à partir de la date d'achat, que les cabinets W.-C. de consommation modérée seront exempts de tout défaut empêchant le nettoyage de la cuvette avec une seule chasse, conformément aux exigences de la norme ASME A112.19.6, pourvu que l'accessoire soit installé et opéré selon les instructions qui accompagnent le produit.

Si un défaut est décelé en cours d'usage normal domestique, la société Sterling décidera, à son choix, de réparer, remplacer ou effectuer les réglages appropriés, pendant la période de couverture citée plus haut. La société Sterling n'est pas responsable des coûts d'installations, dans le cas où un remplacement sera nécessaire. Tout dommage imputable à une installation erronée ou un mauvais entretien du produit ne seront pas considérés comme défauts de fabrication, et ne seront pas couverts sous la présente garantie. Cette garantie est accordée uniquement à l'acquéreur initial.

Pour vous prévaloir du service en vertu de cette garantie, contactez la société Sterling par l'intermédiaire de votre concessionnaire ou entrepreneur plombier ou par écrit à Sterling Plumbing, Département de Service à la Clientèle, 444 Highland Drive, Kohler, WI 53044. Composez le numéro vert 1-888-STERLING (1-888-783-7546) ou envoyez un fax au 1-920-457-0910. À partir du Mexique, composez le 011-877-680-1310.

LA DURÉE DES GARANTIES TACITES, Y COMPRIS CELLES DE QUALITÉ MARCHANDE ET D'APTITUDE À UN EMPLOI PARTICULIER, SE LIMITE EXPRESSÉMENT À LA DURÉE DE LA PRÉSENTE GARANTIE. STERLING PLUMBING DÉCLINE TOUTE RESPONSABILITÉ CONTRE LES DOMMAGES PARTICULIERS, ACCESSOIRES OU INDIRECTS.

Certaines provinces ne permettent pas la délimitation de tels dommages, de sorte que la délimitation ou l'exclusion ci-dessus pourrait ne pas s'appliquer dans votre cas. La présente garantie accorde au consommateur des droits particuliers reconnus par la loi. Vous pouvez également avoir d'autres droits qui varient d'une province à l'autre.

Cette garantie limitée accorde au consommateur des droits particuliers reconnus par la loi, aux É.-U. Vous pouvez également avoir d'autres droits qui varient d'un pays à l'autre.

Ceci constitue notre garantie écrite exclusive.



Phone: 1-888-STERLING (1-888-783-7546)  
Mexico: 001-877-680-1310  
[SterlingPlumbing.com](http://SterlingPlumbing.com)



©2002 Sterling  
1010562-2-B