

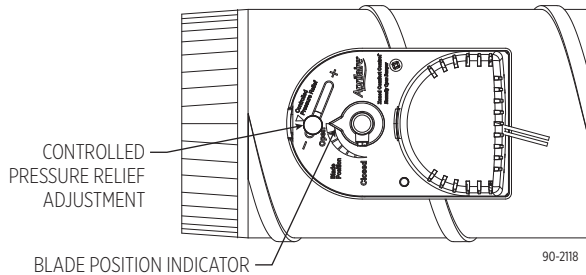
## Round Damper Installation Instructions

### CAUTION

1. Sharp edges may cause serious injury from cuts. Use care when cutting openings and handling duct work.
2. A zone control system may not control temperature properly unless the HVAC system is correctly sized and balanced.
3. Install dampers in supply ducts only, and as close to the heating and cooling equipment as possible.
4. Do not force damper blades closed by hand, as damage may occur.

### APRILAIRE® ROUND DAMPER

The position of the damper blade, as supplied, is in the open position. The damper is power-closed/spring-opened, and must be wired to the zone control panel damper terminals that supply the required 10 VA at 24 VAC. (See zone control panel instructions for specific wiring details.)



### CONTROLLED PRESSURE RELIEF

Each Aprilaire damper has an adjustable controlled pressure relief feature. The amount of pressure relief is controlled by a thumbscrew (located on the outside face of the actuator) which determines the stopping position of the blade. All dampers are shipped with the thumbscrew positioned to allow the blade to fully close. To utilize the controlled pressure relief feature, loosen the thumbscrew, slide it to the desired position and retighten. The **Aprilaire Round Damper** illustration shows the thumbscrew in the recommended position.

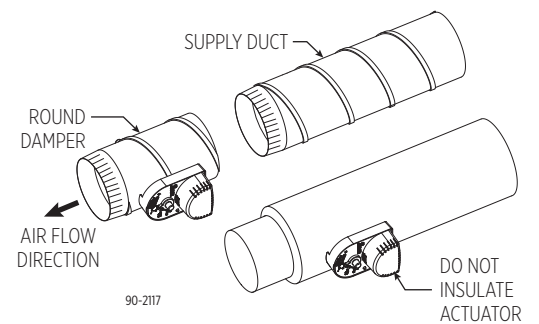
### INSTALLATION PROCEDURE

**Step 1:** Install damper with crimped end downstream.

**Step 2:** Slide damper over end of crimped duct and secure to duct with 1/2 inch long sheet metal screws (not included).

**Step 3:** Insulate damper the same as ducts. **Do not insulate the actuator.**

**NOTE:** Support all duct work in accordance with local code or SMACNA standards.



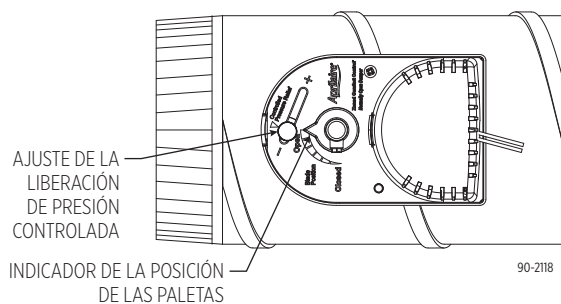
## Instrucciones de instalación de reguladores circulares

### PRECAUCIÓN

1. Los bordes filosos pueden causar lesiones graves por cortes. Se debe tener precaución al cortar aberturas y manipular conductos.
2. Es posible que un sistema de control por zonas no permita controlar la temperatura adecuadamente salvo que el sistema de calefacción, ventilación y aire acondicionado (HVAC) sea del tamaño correcto y esté correctamente regulado.
3. Instale los reguladores únicamente en conductos de suministro y lo más cerca posible de los equipos de calefacción y refrigeración.
4. No fuerce las paletas de los reguladores que hayan sido cerradas a mano, ya que pueden producirse daños.

### REGULADOR CIRCULAR APRILAIRE®

La paleta del regulador, tal como se suministra, se encuentra en la posición abierta. El regulador se cierra accionado por energía y se abre accionado por resorte y debe estar conectado a los terminales del regulador del panel de control por zonas que suministran la corriente necesaria: 10 VA a 24 V CA. (Consulte las instrucciones del panel de control por zonas para conocer detalles específicos sobre el cableado).



### LIBERACIÓN DE PRESIÓN CONTROLADA

Todos los reguladores de Aprilaire poseen una función de liberación de presión controlada ajustable. La cantidad de liberación de presión se controla mediante un tornillo de apriete manual (ubicado en la cara externa del accionador) que determina la posición de detención de la paleta. Todos los reguladores se envían con el tornillo de apriete manual colocado de manera tal de permitir que la paleta se cierre completamente. Para utilizar la función de liberación de presión controlada, afloje el tornillo de apriete manual, deslícelo hasta la posición deseada y vuelva a ajustarlo. La ilustración del **regulador circular Aprilaire** muestra el tornillo de apriete manual en la posición recomendada.

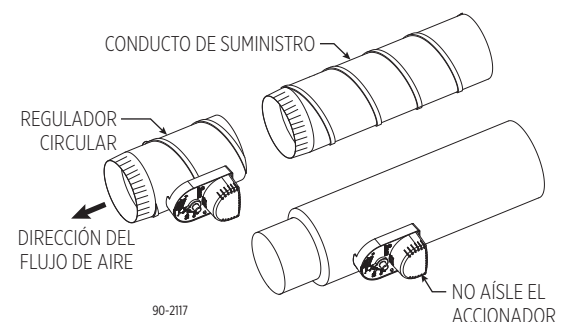
### PROCEDIMIENTO DE INSTALACIÓN

**Paso 1:** Instale el regulador con el extremo ondulado hacia abajo.

**Paso 2:** Deslice el regulador sobre el extremo del conducto ondulado y asegúrelo al conducto con tornillos para chapa de 1/2 pulgada de longitud (no incluidos).

**Paso 3:** Aísle el regulador de la misma manera que los conductos. **No aísle el accionador.**

**NOTA:** Sujete todos los conductos de acuerdo con los códigos locales o las normas SMACNA.



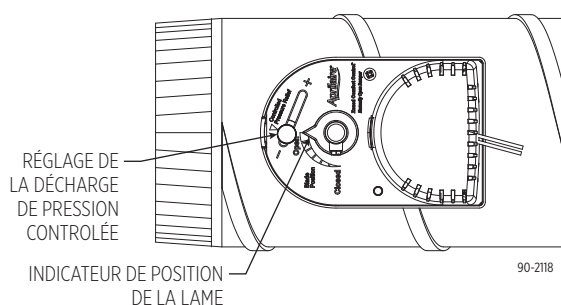
## Instructions d'installation du registre de tirage rond

### MISE EN GARDE

1. Les bords coupants peuvent causer des coupures graves. Restez prudent pendant la découpe des ouvertures et le travail sur les gaines d'interconnexion.
2. Un système de contrôle de zone ne peut pas contrôler la température correctement si l'unité CVCA n'est pas dimensionnée correctement ou si elle est mal équilibrée.
3. Installez des registres de tirage dans les gaines de soufflage d'air uniquement, et installez-les aussi près que possible de l'unité de climatisation.
4. Ne forcez pas sur les volets du registre pour les fermer à la main, sous peine de les endommager.

### REGISTRE DE TIRAGE ROND APRILAIRE®

Lorsque le registre est livré par le fabricant, sa lame est en position ouverte. Le registre se ferme électriquement et s'ouvre par ressort. Il doit être connecté aux bornes de registre du tableau de commande de la zone de contrôle qui fournissent les 10 VA et les 24 VCA requis. (Voir les instructions du panneau de commande de la zone de contrôle pour plus de détails sur le câblage.)



### DÉCHARGE DE PRESSION CONTROLÉE

Chaque registre Aprilaire est muni d'un dispositif de contrôle de la décharge de pression. La décharge de pression se contrôle au moyen d'une vis de serrage (située sur la face extérieure de l'actionneur), laquelle définit la position d'arrêt de la lame. Tous les registres sortent de l'usine munis d'une vis de serrage positionnée de manière à ce que la lame puisse se fermer complètement. Pour utiliser la fonction de décharge de pression, desserrez la vis de serrage, glissez-la dans la position désirée, avant de la resserrer. L'illustration du **Registre de tirage rond Aprilaire** montre la vis de serrage dans la position recommandée.

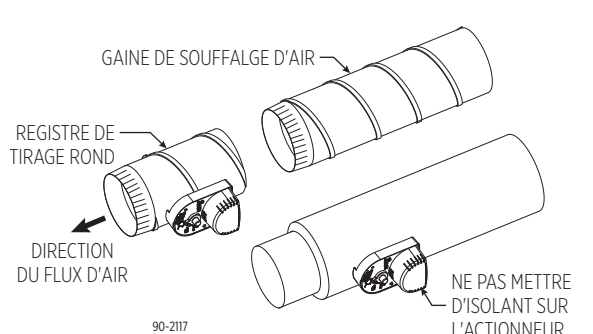
### PROCÉDURE D'INSTALLATION

**Étape 1 :** Installez le registre, côté ondulé vers l'aval.

**Étape 2 :** Faites glisser le registre sur la gaine ondulée à partir du bout de celle-ci et attachez-le à la gaine à l'aide de vis à tôle de 1/2 po. de long (non fournies).

**Étape 3 :** Isolez le registre de la même manière que les gaines. **Ne mettez pas d'isolant sur l'actionneur.**

**REMARQUE :** Soutenez tout travail sur les gaines, conformément au code réglementaire local ou aux normes SMACNA.



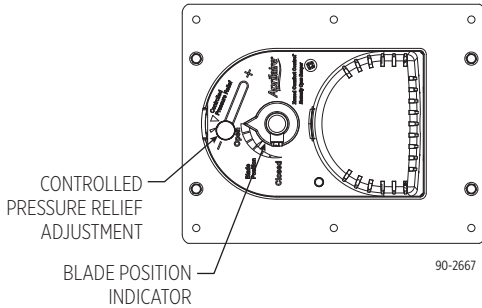
# Rectangular Damper Installation Instructions

## CAUTION

1. Sharp edges may cause serious injury from cuts. Use care when cutting openings and handling duct work.
2. A zone control system may not control temperature properly unless the HVAC system is correctly sized and balanced.
3. Install dampers in supply ducts only, and as close to the heating and cooling equipment as possible.

## APRILAIRE® RECTANGULAR DAMPER

The position of the damper blade, as supplied, is in the open position. The damper is power-closed/spring-opened, and must be wired to the zone control panel damper terminals that supply the required 10 VA at 24 VAC. (See zone control panel installation instructions for specific wiring details.)



## CONTROLLED PRESSURE RELIEF

Each Aprilaire damper has an adjustable controlled pressure relief feature. The amount of pressure relief is controlled by a thumbscrew (located on the outside face of the actuator) which determines the stopping position of the blade. All dampers are shipped with the thumbscrew positioned to allow the blade to fully close. To utilize the controlled pressure relief feature, loosen the thumbscrew, slide it to the desired position and retighten. The **Aprilaire Rectangular Damper** illustration shows the thumbscrew in the recommended position.

## INSTALLATION PROCEDURE

**Step 1:** Cut a 4-1/4" slot in the duct wall. Locate slot in side of duct for side-mounted dampers, and in the bottom of the duct for bottom-mounted dampers.

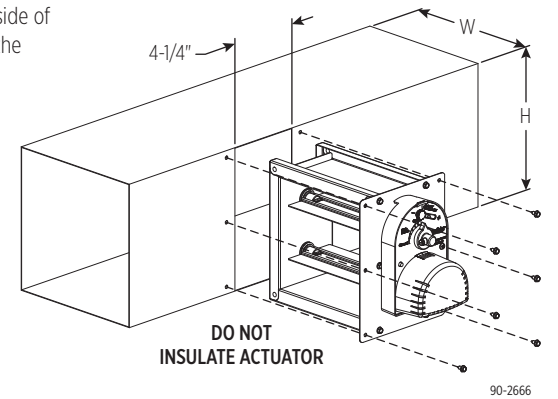
**Step 2:** Slide the damper into the slot until the faceplate meets the duct wall.

**Step 3:** Secure faceplate to duct using 1/2 inch long sheet metal screws (not included).

**Step 4:** Insulate the same as ducts.

**Do not insulate the actuator.**

**NOTE:** Support all duct work in accordance with local code or SMACNA standards.



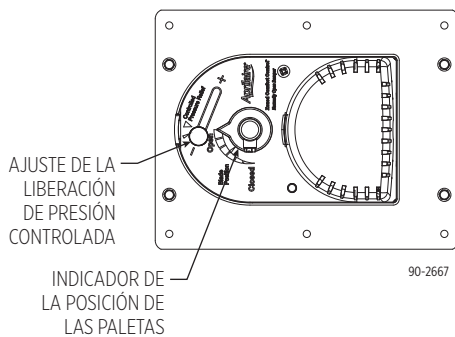
# Instrucciones de instalación de reguladores rectangulares

## PRECAUCIÓN

1. Los bordes filosos pueden causar lesiones graves por cortes. Se debe tener precaución al cortar aberturas y manipular conductos.
2. Es posible que un sistema de control por zonas no permita controlar la temperatura adecuadamente salvo que el sistema de calefacción, ventilación y aire acondicionado (HVAC) sea del tamaño correcto y esté correctamente regulado.
3. Instale los reguladores únicamente en conductos de suministro y lo más cerca posible de los equipos de calefacción y refrigeración.

## REGULADOR RECTANGULAR APRILAIRE®

La paleta del regulador, tal como se suministra, se encuentra en la posición abierta. El regulador se cierra accionado por energía y se abre accionado por resorte y debe estar conectado a los terminales del regulador del panel de control por zonas que suministran la corriente necesaria: 10 VA a 24 V CA. (Consulte las instrucciones de instalación del panel de control por zonas para conocer detalles específicos sobre el cableado.)



## LIBERACIÓN DE PRESIÓN CONTROLADA

Todos los reguladores de Aprilaire poseen una función de liberación de presión controlada ajustable. La cantidad de liberación de presión se controla mediante un tornillo de apriete manual (ubicado en la cara externa del accionador) que determina la posición de detención de la paleta. Todos los reguladores se envían con el tornillo de apriete manual colocado de manera tal de permitir que la paleta se cierre completamente. Para utilizar la función de liberación de presión controlada, afloje el tornillo de apriete manual, deslícelo hasta la posición deseada y vuelva a ajustarlo. La ilustración del **regulador rectangular Aprilaire** muestra el tornillo de apriete manual en la posición recomendada.

## PROCEDIMIENTO DE INSTALACIÓN

**Paso 1:** Corte una ranura de 4-1/4 pulgada en la pared del conducto. Ubique la ranura en el lateral del conducto para los reguladores de montaje lateral y en la parte inferior del conducto para los reguladores de montaje inferior.

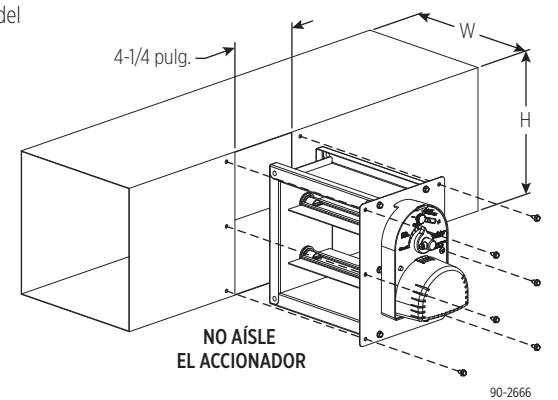
**Paso 2:** Deslice el regulador hacia el interior de la ranura hasta que la placa frontal se junte con la pared del conducto.

**Paso 3:** Asegure la placa frontal al conducto con tornillos para chapa de 1/2 pulgada de longitud (no incluidos).

**Paso 4:** Aíslelo de la misma manera que los conductos.

**No aisle el accionador.**

**NOTA:** Sujete todos los conductos de acuerdo con los códigos locales o las normas SMACNA.



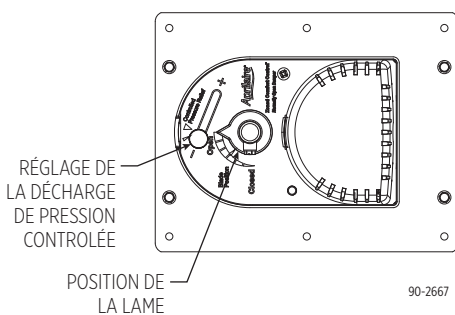
# Instructions d'installation du registre de tirage rectangulaire

## MISE EN GARDE

1. Les bords coupants peuvent causer des coupures graves. Rester prudent pendant la découpe des ouvertures et le travail sur les gaines d'interconnexion.
2. Un système de contrôle de zone ne peut pas contrôler la température correctement si l'unité CVCA n'est pas dimensionnée correctement ou si elle est mal équilibrée.
3. Installez des registres de tirage dans les gaines de soufflage d'air uniquement, et installez-les aussi près que possible de l'unité de climatisation que possible.

## REGISTRE DE TIRAGE RECTANGULAIRE APRILAIRE®

Lorsque le registre est livré par le fabricant, sa lame est en position ouverte. Le registre se ferme électriquement et s'ouvre par ressort. Il doit être connecté aux bornes registre du tableau de commande de la zone de contrôle qui fournissent les 10 VA et les 24 VCA requis. (Voir les instructions du panneau de commande de la zone de contrôle pour plus de détails sur le câblage.)



## DÉCHARGE DE PRESSION CONTROLÉE

Chaque registre Aprilaire est muni d'un dispositif de contrôle de la décharge de pression. La décharge de pression se contrôle au moyen d'une vis de serrage (située sur la face extérieure de l'actionneur), laquelle définit la position d'arrêt de la lame. Tous les registres sortent de l'usine munis d'une vis de serrage positionnée de manière à ce que la lame puisse se fermer complètement. Pour utiliser la fonction de décharge de pression, desserrez la vis de serrage, glissez-la dans la position désirée, avant de la resserrer. L'illustration du **Registre de tirage rectangulaire Aprilaire** montre la vis de serrage dans la position recommandée.

## PROCÉDURE D'INSTALLATION

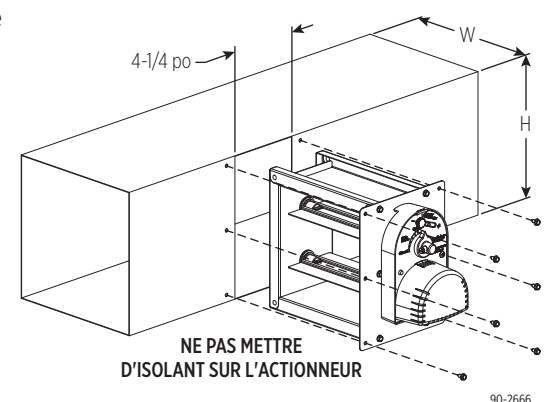
**Étape 1:** Coupez une fente de 4,25 po. dans la paroi de la gaine. Placez la fente sur la paroi sur laquelle vous voulez monter le registre : la paroi latérale ou la paroi de dessous de la gaine.

**Étape 2:** Faites coulisser le registre dans la fente jusqu'à ce que sa plaque avant entre en contact avec la paroi du registre.

**Étape 3:** Fixez la plaque avant sur le registre à l'aide de longues vis à tôle de de 1/2 po. (non fournies).

**Étape 4:** Isolez le registre de la même manière que les gaines. **Ne mettez pas d'isolant sur l'actionneur.**

**REMARQUE:** Soutenez tout travail sur les gaines, conformément au code réglementaire local ou aux normes SMACNA.



AprilairePartners.com

P.O. Box 1467

Madison, WI 53701-1467

800.334.6011 F: 608.257.4357

Printed in USA / Impreso en EE. UU. / Imprimé aux É.-U.

©2021 Aprilaire – Division of Research Products Corporation

©2021 Aprilaire. División de Research Products Corporation

©2021 Aprilaire – division de Research Products Corporation

10011370 B2206751C 4.21

**Aprilaire®**