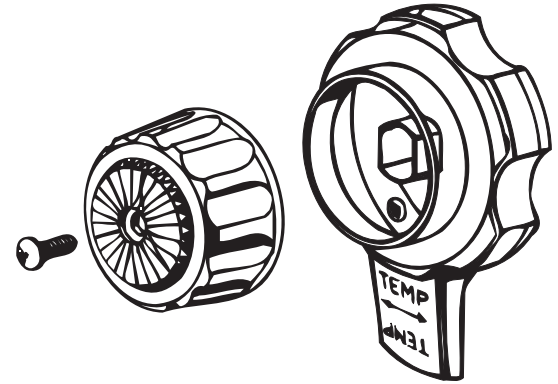


INSTALLATION INSTRUCTIONS

1. Remove screw and round handle.
2. Pull off old temperature lever control handle and replace it.
3. Replace round handle.

INSTRUCCIONES DE INSTALACIÓN

1. Quite el tornillo y el mando redondo.
2. Retire la manija de control de temperatura usada y reemplácela.
3. Reinstale la manija redonda.



***Fits* MIXET**