



MODEL: 323LP, 327LP, 399-351  
SURFACE MOUNT, STEEL  
MEDICINE CABINETS



## INSTALLATION INSTRUCTIONS

Model Number	Overall Size		
	W	H	D
323LP	24	19 <sup>1</sup> / <sub>2</sub>	7 <sup>1</sup> / <sub>2</sub>
327LP	28	19 <sup>1</sup> / <sub>2</sub>	7 <sup>1</sup> / <sub>2</sub>
399-351	24	19 <sup>1</sup> / <sub>2</sub>	7 <sup>1</sup> / <sub>2</sub>

To register this product, visit [www.broan.com](http://www.broan.com).

### MIRROR CARE

- Use only clean warm water and a clean, soft, lint-free cloth.
- DO NOT USE cleaners that contain solutions of ammonia, vinegar, or chlorine.
- DO NOT USE powdered cleaners or steel wool.
- Never spray cleaning agent directly on mirror, especially on exposed edges and mirror backing. Apply cleaner to soft cloth and wipe mirror. Dry mirror thoroughly.
- Keep mirror dry. A well ventilated bathroom is important.

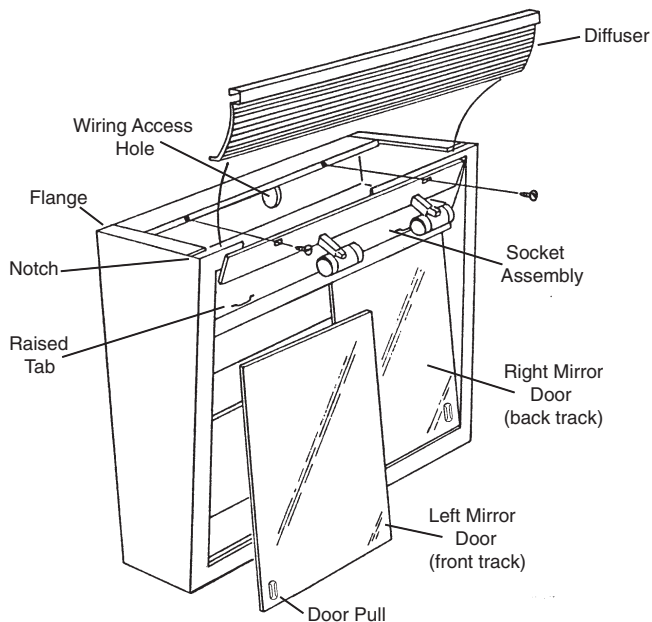


Fig. 2 All electrical connections must be made in accordance with local code ordinances. If you are unfamiliar with methods of installing electrical wiring, secure the services of a qualified electrician.

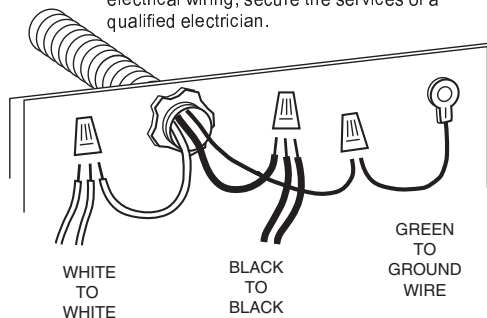


Fig. 3

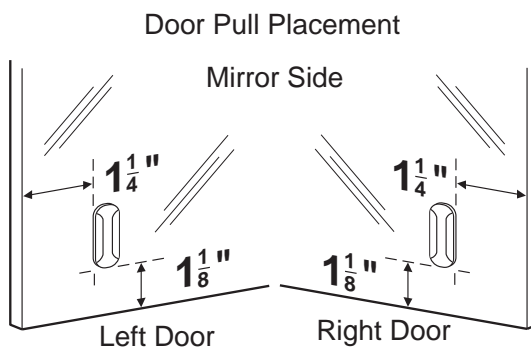
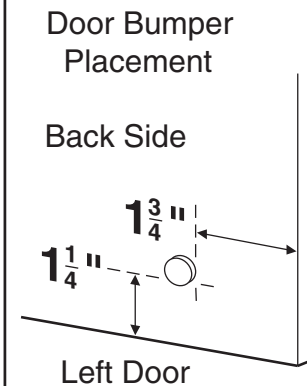
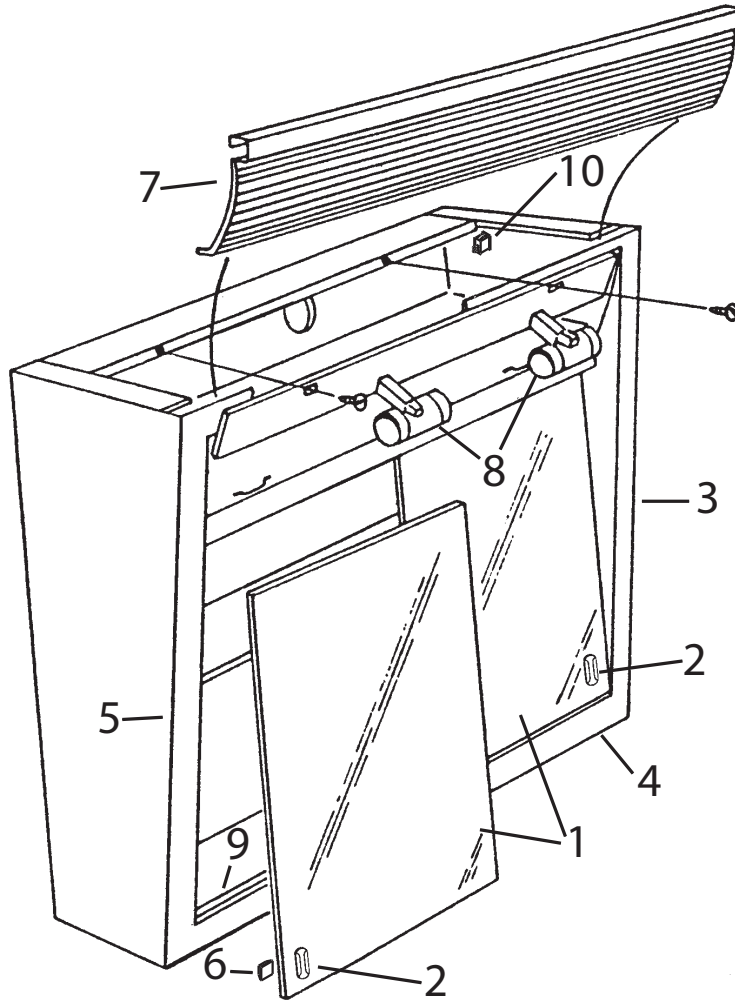


Fig. 4



### INSTALLATION

1. Position cabinet on wall, making sure it is level.
2. Mark wiring access hole and mounting hole locations through back of cabinet and onto wall material. Set cabinet aside. Cut wiring access holes in wall material. Pre-drill mounting holes if necessary.
3. Re-position cabinet and secure it to wall studs through mounting holes in rear of cabinet. Use four screws (provided). If studs are not available, use 3/16" molly bolts or 3/16" wall anchors, depending on wall material.
4. CAUTION: Before wiring to the power supply, turn off electricity at fuse or circuit breaker box. Remove socket assembly and pull house wires through wiring access hole. Connect black to black, white to white and green to house ground. (Fig. 2) Replace socket assembly.
5. Install 60 W max. incandescent light bulbs (not included).
6. Insert diffuser through notches in sides of cabinet. Push diffuser down until it engages into raised tabs in cabinet body. Secure top of diffuser under flanges of cabinet ends.
7. Clean mirror side of doors thoroughly to prepare surface for self-adhesive door pulls.
8. Remove paper backing from door pulls and press them on to mirror side of doors at locations shown. (Fig. 3)
9. Clean back side of left mirror door at location shown in Fig. 4.
10. Remove paper backing from door bumper and press bumper on to back side of left door at location shown. (Fig. 4)
11. Insert right mirror door into top rear track, lift door to clear cabinet frame, and drop door into bottom rear track. Repeat for left mirror door into front tracks.



**SERVICE PARTS**

Key No.	Description	Part Number		
		323LP	327LP	399-351
1	Mirrors	2000	2023	2000
2	Handle, plastic	99111106	99111106	99111106
3	Trim, Right	A98010195	A98010195	A98010195
4	Trim, Bottom	A98010196	A98010197	A98010196
5	Trim, Left	A98010194	A98010194	A98010194
6	Bumper	99100485	99100485	99100485
7	Diffuser	6008	6009	6008
8	Socket	1507X	1507	1507X
9	Track, plastic	6108	6109	6108
10	Switch	99030247	99030247	99030247
	Receptacle	---	---	1505
	Mounting Screw #8 x 1 1/2"	**	**	**

\*\*Standard hardware - maybe purchased locally.  
Order replacement parts by "PART NUMBER" - NOT by "KEY NO."

**BROAN-NUTONE ONE YEAR LIMITED WARRANTY**

Broan-NuTone warrants to the original consumer purchaser of its product that such products will be free from defects in materials or workmanship for a period of one year from the date of original purchase. THERE ARE NO OTHER WARRANTIES, EXPRESS OR IMPLIED, INCLUDING, BUT NOT LIMITED TO, IMPLIED WARRANTIES OF MERCHANTABILITY OR FITNESS FOR A PARTICULAR PURPOSE. During this one-year period, Broan-NuTone will, at its option, repair or replace, without charge, any product or part which is found to be defective under normal use and service. THIS WARRANTY DOES NOT EXTEND TO FLUORESCENT LAMP STARTERS AND TUBES. This warranty does not cover (a) normal maintenance and service or (b) any product or parts which have been subject to misuse, negligence, accident, improper maintenance or repair (other than by Broan-NuTone), faulty installation or installation contrary to recommended installation instructions. The duration of any implied warranty is limited to the one-year period as specified for the express warranty. Some states do not allow limitation on how long an implied warranty lasts, so the above limitation may not apply to you. BROAN-NUTONE'S OBLIGATION TO REPAIR OR REPLACE, AT BROAN-NUTONE'S OPTION, SHALL BE THE PURCHASER'S SOLE AND EXCLUSIVE REMEDY UNDER THIS WARRANTY. BROAN-NUTONE SHALL NOT BE LIABLE FOR INCIDENTAL, CONSEQUENTIAL OR SPECIAL DAMAGES ARISING OUT OF OR IN CONNECTION WITH PRODUCT USE OR PERFORMANCE. Some states do not allow the exclusion or limitation of incidental or consequential damages, so the above limitation or exclusion may not apply to you. This warranty gives you specific legal rights, and you may also have other rights, which vary from state to state. This warranty supersedes all prior warranties. To qualify for warranty service, you must (a) notify Broan-NuTone at the address or telephone number stated below, (b) give the model number and part identification and (c) describe the nature of any defect in the product or part. At all time of requesting warranty service, you must present evidence of the original purchase date.



MODELO: 323LP, 327LP, 399-351  
MONTAJE SUPERFICIAL, GABINETE  
DE ACERO DEL LA MEDICINA



## INSTRUCCIONES DE INSTALACION

NUMERO DE MODELO	TOMANO TOTAL		
	ANCH	ALT	PROF
323LP	610	495	191
327LP	711	495	191
399-351	610	495	191

Para colocar este producto, visite [www.broan.com](http://www.broan.com).

### CUIDADO DEL ESPEJO

- Utilice solamente el agua caliente limpia y un trapo sin peluse limpio, suave.
- No utilice los limpiadores que contienen soluciones de amoníaco, vinagre, o de la clorina.
- No utilice las despedregadoras o las lanas de acero pulverizadas.
- Nunca rocíe el agente de limpieza directamente en el espejo, especialmente en los bordes y el forro expuestos del espejo. Aplique el limpiador al paño suave y limpie el espejo. Seque el espejo a fondo.
- Mantenga el espejo seco. Un cuarto de baño bien ventilado es importante.

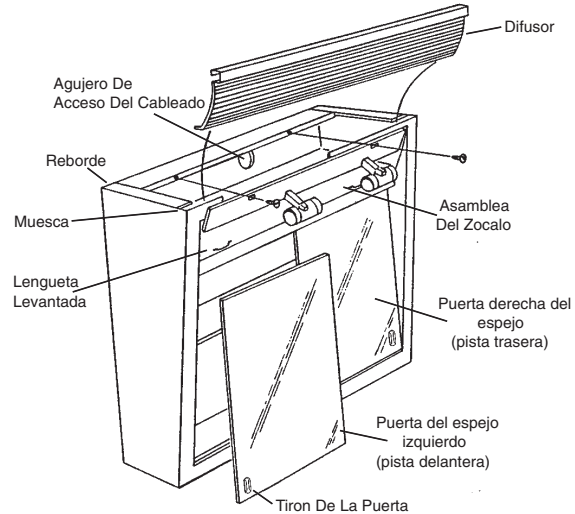


Fig. 2

Todas las conexiones eléctricas se deben hacer de acuerdo con ordenanzas locales del código. Si usted es desconocedor con métodos de instalar el cableado eléctrico, asegure los servicios de un electricista cualificado.

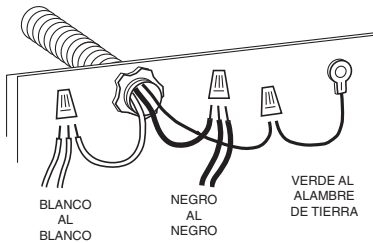


Fig. 3

### Colocacion Del Tiron De la Puerta

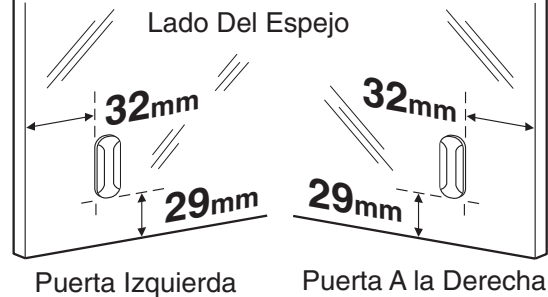
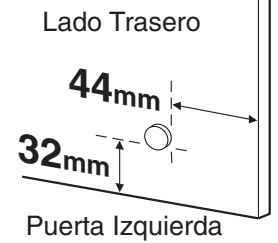
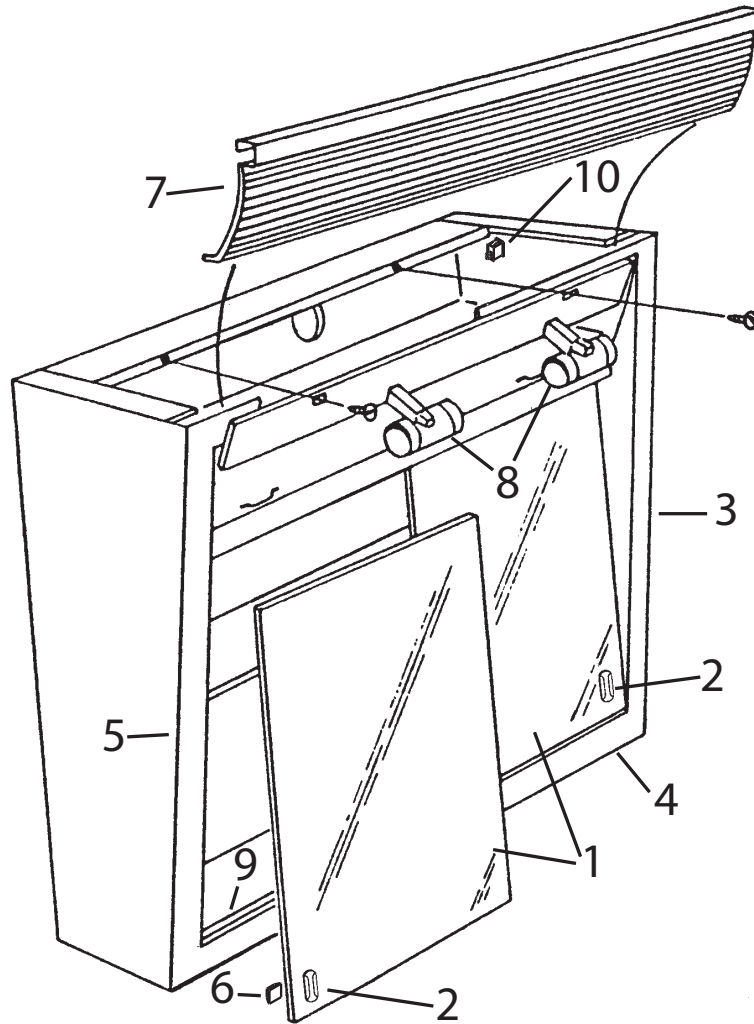


Fig. 4

### Colocacion Del Tope De la Puerta



1. Coloque el gabinete en la pared, cerciorandose de que es nivel.
2. Marque las localizaciones del agujero de acceso del cableado y del agujero de montaje a través detrás del gabinete y sobre el material de la pared. Fije el gabinete a un lado. Corte los agujeros de acceso del cableado en material de la pared. Pretaladre los agujeros de montaje en caso de necesidad.
3. Coloque el gabinete de nuevo y asegúrelo a los pernos prisioneros de la pared a través de los agujeros de montaje en la parte posterior del gabinete. Utilice cuatro tornillos (proporcionados). Si los pernos prisioneros no están disponibles, utilice los pernos del molly de 5mm o las anclas de la pared de 5mm, dependiendo del material de la pared.
4. PRECAUCION: Antes de atar con alambre a la fuente de alimentación, de vuelta apagado a la electricidad en el fusible o la caja del interruptor. Quite el montaje del zocalo y tire de los alambres de la casa a través del agujero de acceso del cableado. Conecte el negro con el negro, blanco al blanco, y al verde para contener la tierra (Fig. 2) sustituye el montaje del zocalo.
5. Instale 60 bombillas incandescentes máximas de W (no incluidas)
6. inserte el difusor a través de muescas en lados del gabinete. Empuje el difusor hacia abajo hasta que engancha en lengüetas levantadas en cuerpo del gabinete. Asegure la tapa del difusor debajo de los rebordes de los extremos del gabinete.
7. Lado limpio del espejo de las puertas a fondo para preparar la superficie para los tirones autos-adhesivo de la puerta.
8. Quite el forro de papel de tirones de la puerta y presionelos encendido reflejar el lado de puertas en las localizaciones demostradas.
9. Limpie el lado trasero de la puerta del espejo izquierdo en la localización demostrada en Fig. 4.
10. Quite el forro de papel del tope de la puerta y del tope de la prensa encendido al lado trasero de la puerta izquierda en la localización demostrada. (Fig. 4)
11. Inserte la puerta derecha del espejo en pista superior trasera, levante la puerta al marco de gabinete claro, y la puerta de la gota en la pista posterior inferior. Repita para la puerta del espejo izquierdo en pistas delanteras.



**PIEZAS DE SERVICIO**

Numero Dominante	Descripcion	Numero De Pieza		
		323LP	327LP	399-351
1	Espejo	2000	2023	2000
2	Manija, plastico	99111106	99111106	99111106
3	Ajuste, la derecha	A98010195	A98010195	A98010195
4	Ajuste, fondo	A98010196	A98010197	A98010196
5	Ajuste, dejado	A98010194	A98010194	A98010194
6	Tope	99100485	99100485	99100485
7	Difusor	6008	6009	6008
8	Enchufe	1507X	1507	1507X
9	Pista, plastico	6108	6109	6108
10	Interruptor	99030247	99030247	99030247
	Receptacle	---	---	1505
	Tornillo de montaje, #8 x 1 1/2"	**	**	**

\*\*Ferreteria estandar - puede ser comprado localmente.

Pida las piezas de recambio por "NUMERO de PIEZA" - NO por el "NUMERO DOMINANTE"

**GARANTIA LIMITADA DE BROAN-NUTONE DE UN AÑO**

Broan-NuTone le garantiza al consumidor comprador original de sus productos que tales productos estaran libres de defectos en materiales o mano de obra por un periodo de un año a partir de la fecha de compra original. NO HAY OTRAS GARANTIAS EXPLICITAS O IMPLICITAS, INCLUYENDO, PERO NO LIMITADAS A GARANTIAS IMPLICITAS DE COMERCIALIZACION O APTITUD PARA UN PROPOSITO PARTICULAR. Durante este periodo de un año, Broan-NuTone reparara o cambiara, a su opcion y sin cobro, cualquier producto o pieza que se encuentre defectuosa bajo uso y servicio normal. ESTA GARANTIA NO SE EXTIENDE A ARRANCADORES DE LAMPARAS FLUORESCENTES Y TUBOS. Esta garantia no cubre (a) mantenimiento y servicio normales o (b) cualquier producto o pieza que hayan sido sometidos a uso equivocado, negligencia, accidente, mantenimiento o reparacion indebida (excepto por Broan-NuTone), instalacion defectuosa o instalacion contraria a las instrucciones de instalacion. La duracion de cualquier garantia implicita se limita a un periodo de un año segun se especifica en la garantia explicita. Algunos estados no permiten limitacion a la duracion de una garantia implicita, por lo que esta limitacion tal vez no se aplica al caso suyo. LA OBLIGACION DE BROAN-NUTONE DE REPARAR O CAMBIAR, A OPCION DE BROAN-NUTONE, SERA EL UNICO Y EXCLUSIVO REMEDIO AL COMPRADOR BAJO ESTA GARANTIA. BROAN-NUTONE NO SERA RESPONSABLE POR DANOS INCIDENTALES, CONSECUENTES, O ESPECIALES QUE SURJAN DE O EN RELACION A EL USO O DESEMPEÑO DEL PRODUCTO. Algunos estados no permiten la exclusion o limitacion de danos incidentales o consecuentes, por lo que esta limitacion o exclusion tal vez no se aplica en su caso. Esta garantia le da derechos legales especificos, y usted puede tener otros derechos que varian de estado a estado. Esta garantia reemplaza todas las garantias anteriores. Para calificar para servicio bajo esta garantia, usted debe (a) notificar a Broan-NuTone en la direccion que aparece abajo o al telefono 1-800-637-1453, (b) dar el numero de modelo y la identificacion de pieza y (c) describir el defecto en el producto o pieza. Al solicitar servicio bajo la garantia, usted debe presentar evidencia de la fecha de compra original.