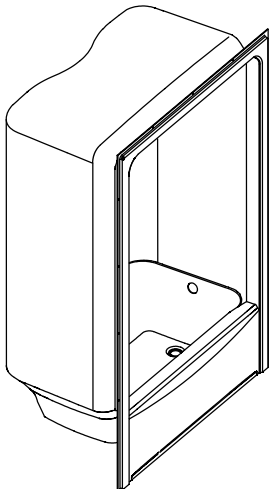


Installation Guide

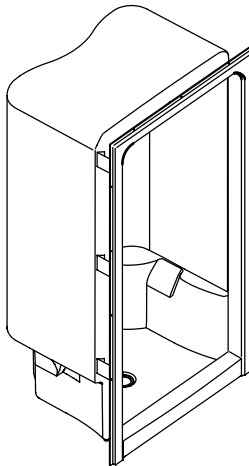
Sonata®

Acrylic Shower Modules

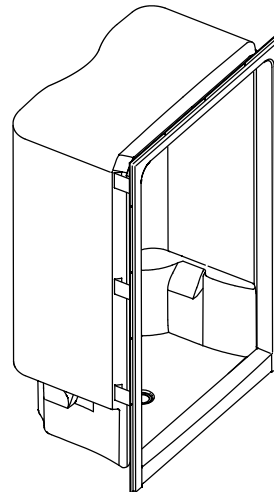
K-1681/K-1682



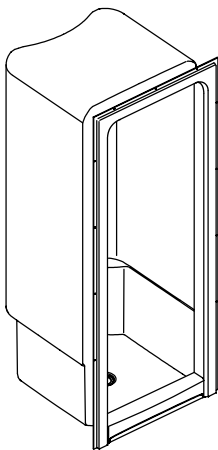
K-1687



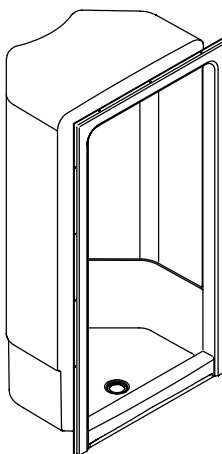
K-1688



K-1689



K-1690



Français, Page 7
Español, Página 12

THE BOLD LOOK
OF **KOHLER**®

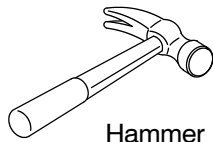
Thank You For Choosing Kohler Company

We appreciate your commitment to Kohler quality. Please take a few minutes to review this manual before you start installation. If you encounter any installation or performance problems, please don't hesitate to contact us. Our phone numbers and website are listed on the back cover. Thanks again for choosing Kohler Company.

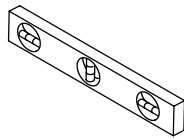
Before You Begin

- Observe local plumbing codes.
- Leave the packaging material in place until you begin installation.
- Be sure you have sufficient access to move the module into the construction area.
- Avoid flexing the side walls to prevent damage to the module.
- Insulate all exterior walls before installation.
- When fire-rated wall is specified, the stud opening dimensions are to the inside of the wallboard.
- If the module will be installed adjacent to the vertical ducts or chases, surround the unit with fire-rated gypsum wallboard.
- The basin area requires no additional support when the subfloor is level and square with respect to the stud framing. Consider using shims for additional support if the subfloor is uneven.
- Protect the module floor during installation.
- Consult all applicable instructions for accessories and shower doors before beginning this installation.
- Install K-9459 Sonata Accessory Kit before installing the module.
- Provide access to all plumbing connections. This is a one-piece module, and you cannot make the drain and overflow connections by reaching over the end of the module.
- Position the rough drain plumbing according to the roughing-in dimensions.
- This product is designed for use with the Kohler K-1652 steam generator. Kohler is not responsible for problems encountered due to the installation and use of other manufacturers' steam generators.

Recommended Tools and Materials



Hammer and
Nails



Level



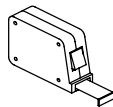
Square



Plumbers Putty



Silicone
Sealant



Tape Measure

Plus:

Conventional woodworking tools
and materials

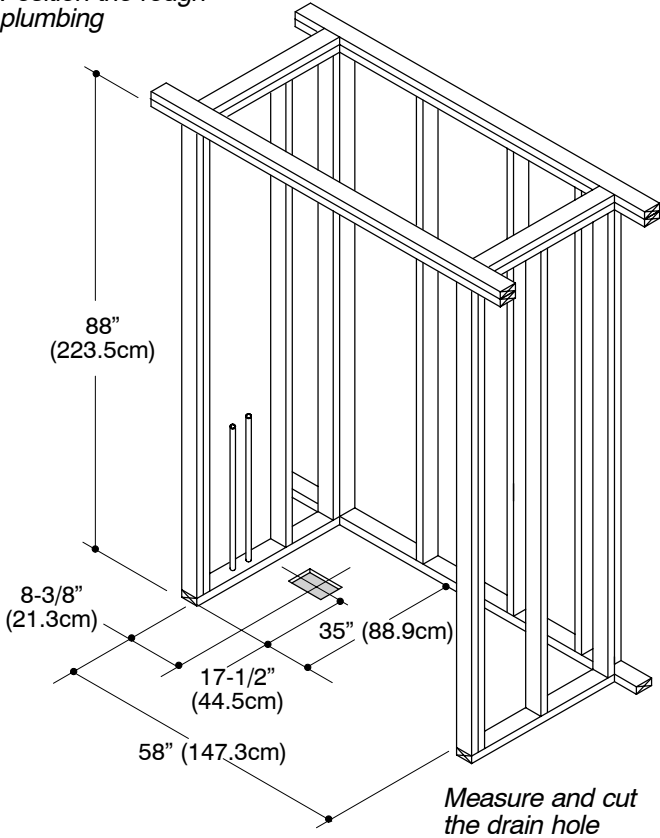
Water-resistant wallboard

2x4's or 2x6's

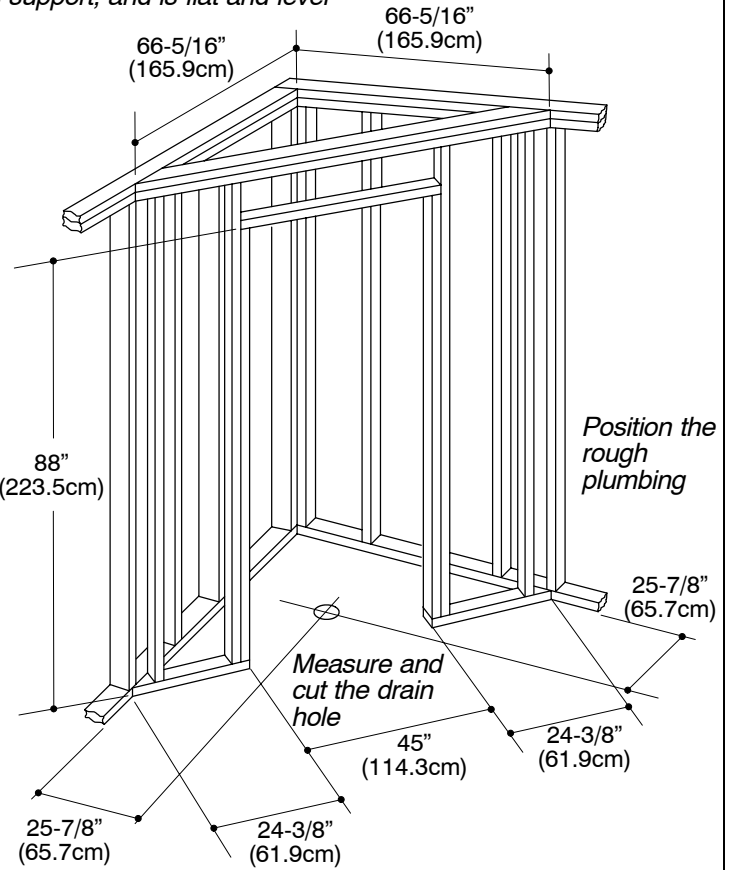
Hole saws

Construct 2x4 or 2x6 stud framing according to the roughing-in information
 If necessary, leave one of the framing side walls loose until you move the module into position
 Verify that the subfloor offers adequate support, and is flat and level

Position the rough plumbing

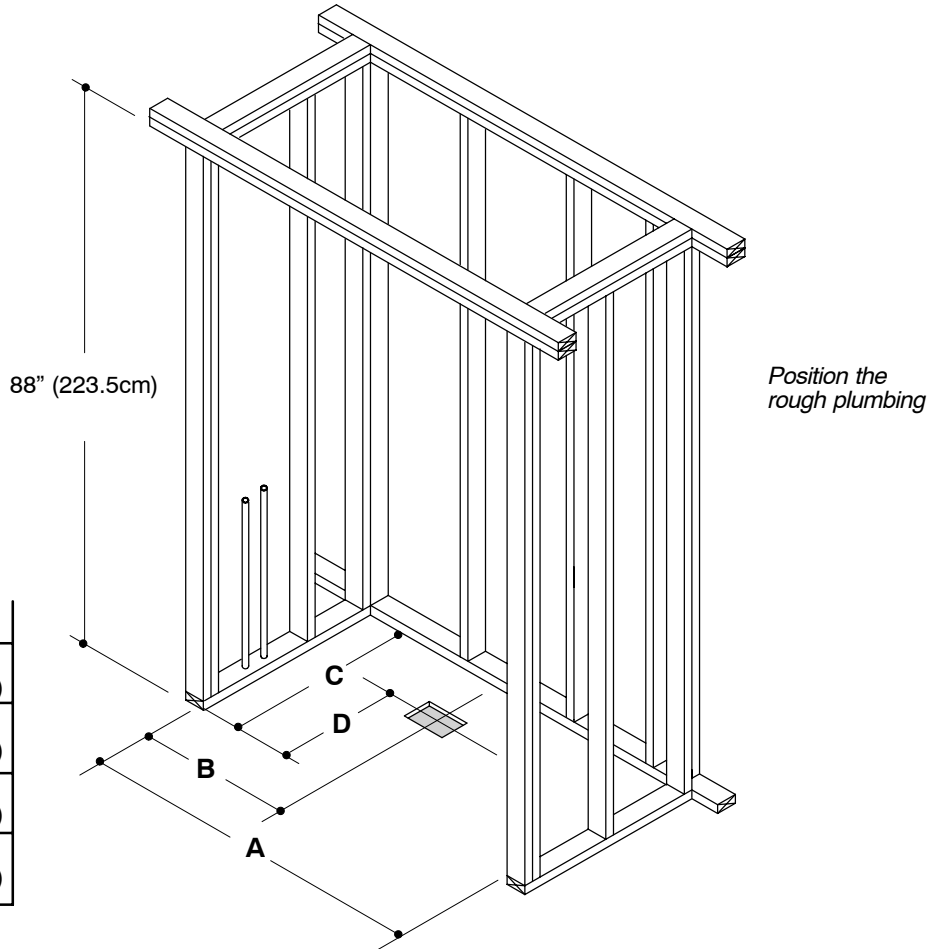


K-1681, K-1682



K-1690

Construct 2x4 or 2x6 stud framing according to the roughing-in information
 If necessary, leave one of the framing side walls loose until you move the module into position
 Verify that the subfloor offers adequate support, and is flat and level



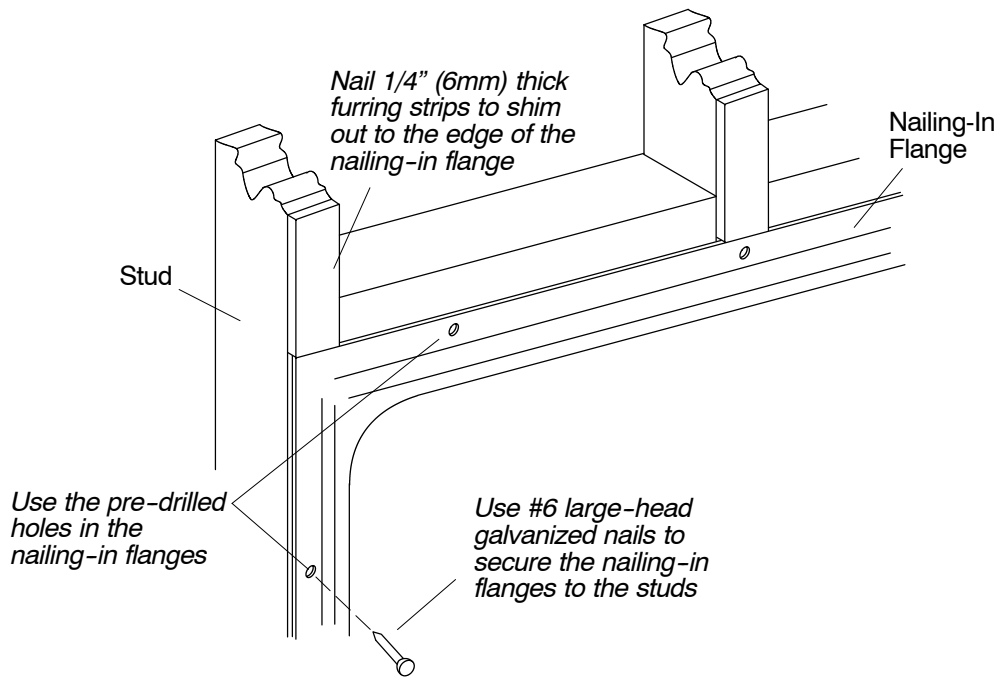
	K-1687	K-1688	K-1689
A	46" (116.8cm)	58" (147.3cm)	34" (86.5cm)
B	23" (8.4cm)	29" (73.7cm)	17" (43.2cm)
C	35" (88.9cm)	35" (88.9cm)	35" (88.9cm)
D	17-1/2" (44.5cm)	17-1/2" (44.5cm)	17-1/2" (44.5cm)

1. Construct the Framing

NOTICE: Unless otherwise specified, floor support under the module must provide for a minimum of 80 lbs./square foot (390 Kg./square meter) loading.

NOTE: Refer to the shower door installation instructions for any special framing considerations.

- Make sure the flooring offers adequate support for your shower module, and verify that the subfloor is flat and level.
- Construct a 2x4 or 2x6 stud recess according to the roughing-in information packed. Provide double or triple stud framing around the recess opening. Make sure the header is level and square.
- If necessary, leave one of the stud recess walls loose until you move the module into position. Then line the recess wall up with the module, and secure the recess wall permanently in place to the stud framing.
- Add any bridging or support needed for extra grab bars or towel bars. Refer to the accessory manufacturer's instructions.
- Measure and cut the drain hole opening in the floor, and install the rough drain lines. Install the rough plumbing. Refer to the roughing-in information packed.
- Stud opening tolerance is +1/4", -0" (+6mm, -0mm). When a fire rated wall is specified, dimensions are to the inside of the wallboard. Some shimming between the stud frame and fixture may be required.



2. Install the Module

- Remove the packaging from the front of the module.
- Install K-9459 Sonata Accessory Kit according to the instructions packed in the kit.
- Install the drain to the shower module according to the drain manufacturer's instructions.
- Use a drop cloth or similar material to protect the bottom surface of the module.
- Lay out and mark the location of the mixing valve, shower, and bath spout holes as required on the back (unfinished) surface of the module wall. Drill 1/4" (6mm) pilot holes at the marked locations.
- From inside the module (finished surface), use a hole saw of the correct diameter to carefully drill the fitting holes. Refer to the fitting manufacturer's instructions to determine the correct hole sizes.
- Clean the module to reduce the risk of surface damage.
- With help, carefully move the module into the recess.
- Be sure the bottom of the module is firmly supported against the floor. You may need to adjust some of the framing. Use shims as necessary. However, no additional support is required. The module must be plumb and level to ensure proper shower door installation.
- Use #6 large-head galvanized nails to fasten the nailing-in flanges to the studs. Use the pre-drilled holes in the nailing-in flanges. Be careful to avoid damaging the module surface - shim between the nailing-in flange and the studs to fill any gaps.

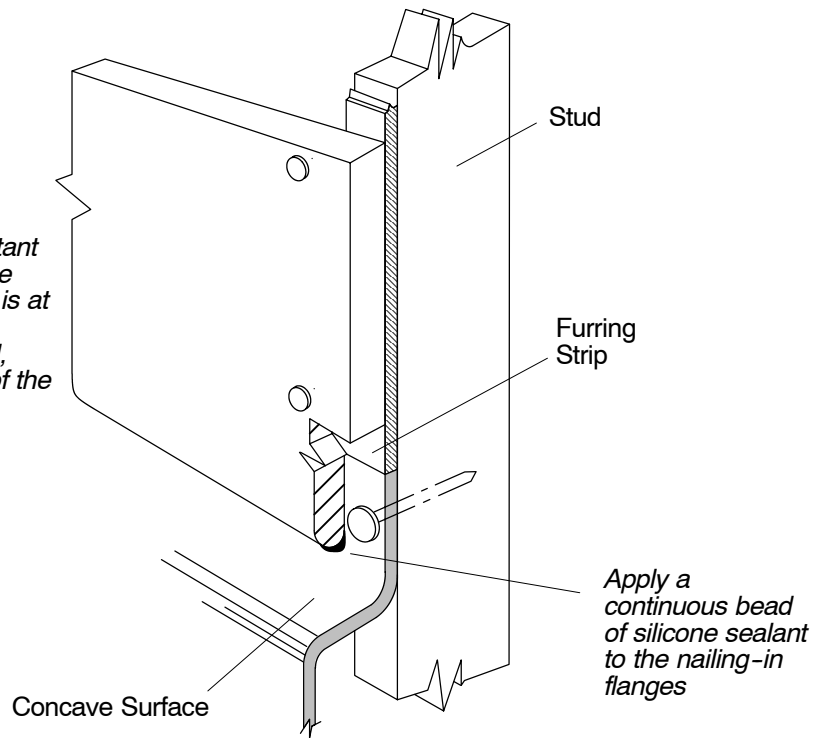
3. Install the Plumbing



CAUTION: Risk of property damage. Ensure a watertight seal on the drain.

- Connect the drain to the trap according to the drain manufacturer's instructions.
NOTICE: An access panel will simplify future maintenance.
- Install the shower, fill spout, valving, and supply connections as required. Strap the supply connections to the stud framing. Provide access to the connections for future maintenance.
- Connect the drain to the trap.
- Open the hot and cold water supplies, and check the connections for leakage. Install the faucet trim according to the manufacturer's instructions.
- Run water into the shower module, and check the drain connections for leakage.

Install water-resistant wall material so the paperbound edge is at least 1/4" (6mm) above the finished, concave surface of the module



4. Complete the Finished Wall

- If you have not already done so, carefully remove the protective tape from the module surfaces.
- Cover the framing with water-resistant wall material so the paperbound edges are within 1/4" (6mm) of the finished, concave surface of the module. Seal the joints between the module edges and the water-resistant wall material with silicone sealant.
- Tape and mud the water-resistant wall material. Install the finished wall to the water-resistant wall material. Seal the joints between the module rim and the finished wall material with silicone sealant.

5. Complete the Installation

- Install any extra grab bars or towel bars to the bridging previously installed. Follow the accessory manufacturer's instructions.
- Install the shower door according to the manufacturer's instructions.

6. Clean-up After Installation

- When cleaning up after installation, do not use abrasive cleansers as they may scratch and dull the surface. Use warm water and a liquid, non-abrasive detergent to clean the surface.
- Remove stubborn stains, paint, or tar with turpentine or paint thinner.
- Do not allow cleaners containing petroleum distillates to remain in contact with the module surface for any length of time.
- Remove plaster by scraping with a wood edge. Do not use metal or wire tools. Use a powder-type detergent on a damp cloth to provide mild abrasive action to the residual plaster.

Guide d'Installation

Sonata™ Modules de douche en acrylique

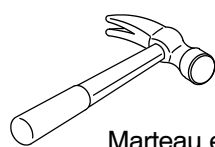
Merci d'avoir opté pour les produits de la Société Kohler

Nous apprécions votre engagement envers la qualité de Kohler. Veuillez lire attentivement ce guide avant de commencer l'installation. En cas de problèmes d'installation ou de fonctionnement, n'hésitez pas à nous contacter. Nos numéros de téléphone et site web sont contenues au plat verso. Merci encore d'avoir choisi des produits Kohler.

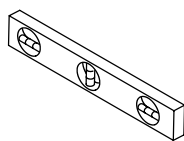
Avant de commencer

- Respecter les codes de plomberie locaux.
- Laisser le module dans l'emballage en attendant de commencer l'installation.
- S'assurer de pouvoir déplacer le module dans l'aire d'installation.
- Éviter de déformer les parois latérales pour ne pas endommager le module.
- Isoler les parois extérieures avant l'installation.
- Dans le cas d'un mur résistant au feu, les dimensions d'ouverture dans les montants sont comptées à l'intérieur du mur.
- Si le module doit être installé adjacent à des conduits ou des puits verticaux, entourer l'appareil d'un mur de carton-plâtre résistant au feu.
- La cuve ne nécessite pas de support additionnel si le sous-plancher est de niveau et d'aplomb par rapport au colombage. Utiliser des cales pour du support additionnel, si le sous-plancher n'est pas de niveau.
- Protéger la surface du module pendant l'installation.
- Avant de procéder à l'installation des accessoires et portes de douche, consulter toutes les directives à cet effet.
- Installer l'accessoire Sonata avant d'installer l'ensemble.
- Prévoir suffisamment d'accès pour les raccords de plomberie. Ce module est fabriqué d'une seule pièce et il n'est pas possible d'effectuer les raccordements d'évacuation et de trop-plein par son extrémité.
- Déterminer l'emplacement de la plomberie, selon le diagramme de raccordement.
- Ce produit a été conçu pour être utilisé avec le générateur de vapeur K-1652 de Kohler. La société Kohler ne pourra être retenue responsable pour tout problème résultant de l'installation de tout autre générateur de vapeur.

Outils et Matériaux Recommandés



Marteau et clous



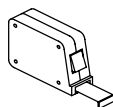
Niveau



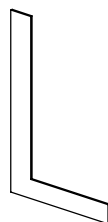
Mastic d'étanchéité



Mastic silicone



Ruban à mesurer



Équerre

Et :

Outils et matériaux pour le bois

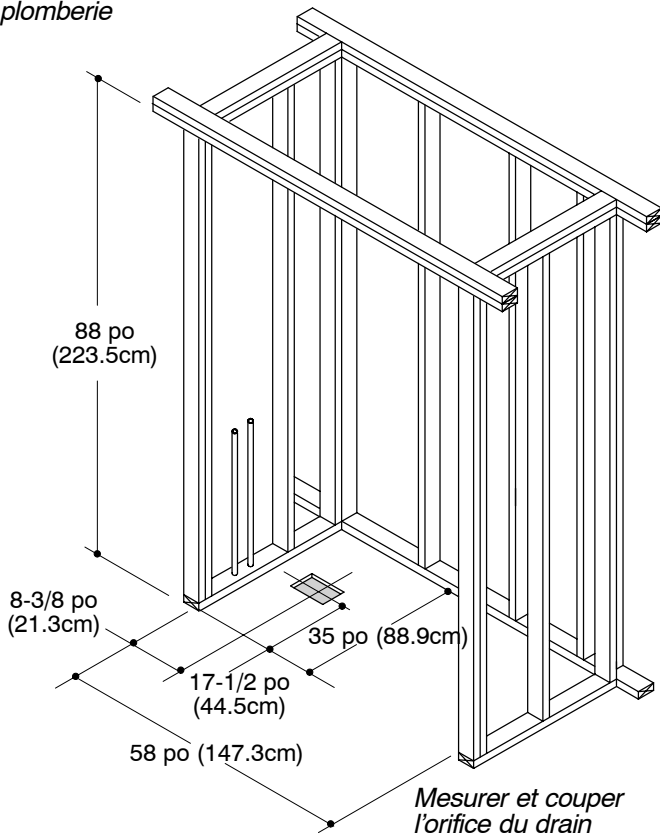
Carton-plâtre imperméable

Montants de 2x4 ou de 2x6

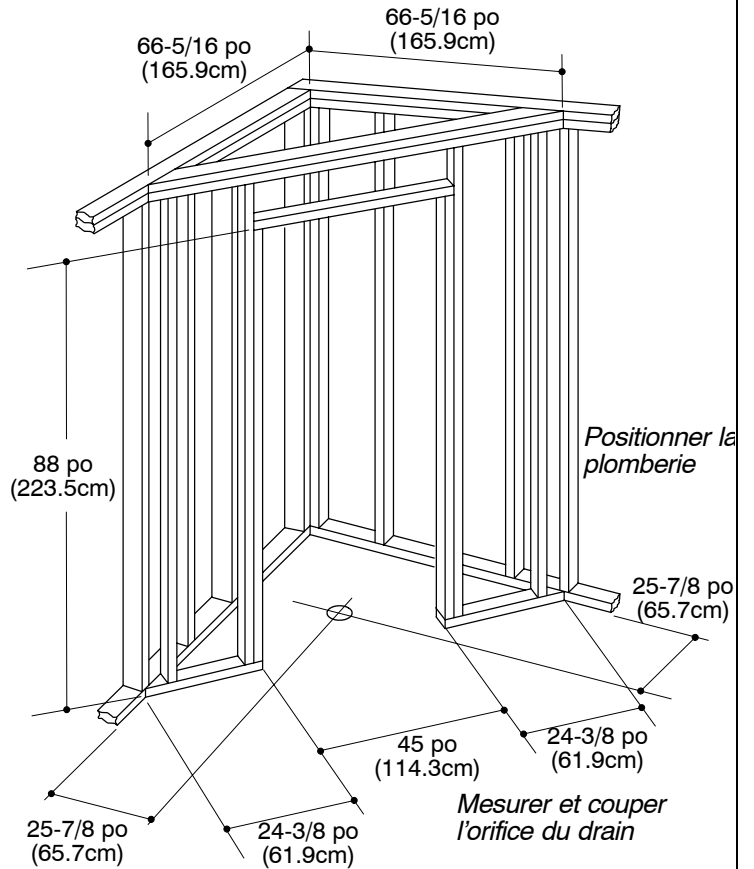
Scie à trous

Construire l'ossature avec des montants de 2x4 ou de 2x6 suivant l'information du diagramme de raccordement
 Au besoin, ne pas fixer une des parois de l'ossature jusqu'à déplacer le module à sa place
 S'assurer que le sous-plancher puisse supporter suffisamment de poids et qu'il soit de niveau

Positionner la
 plomberie

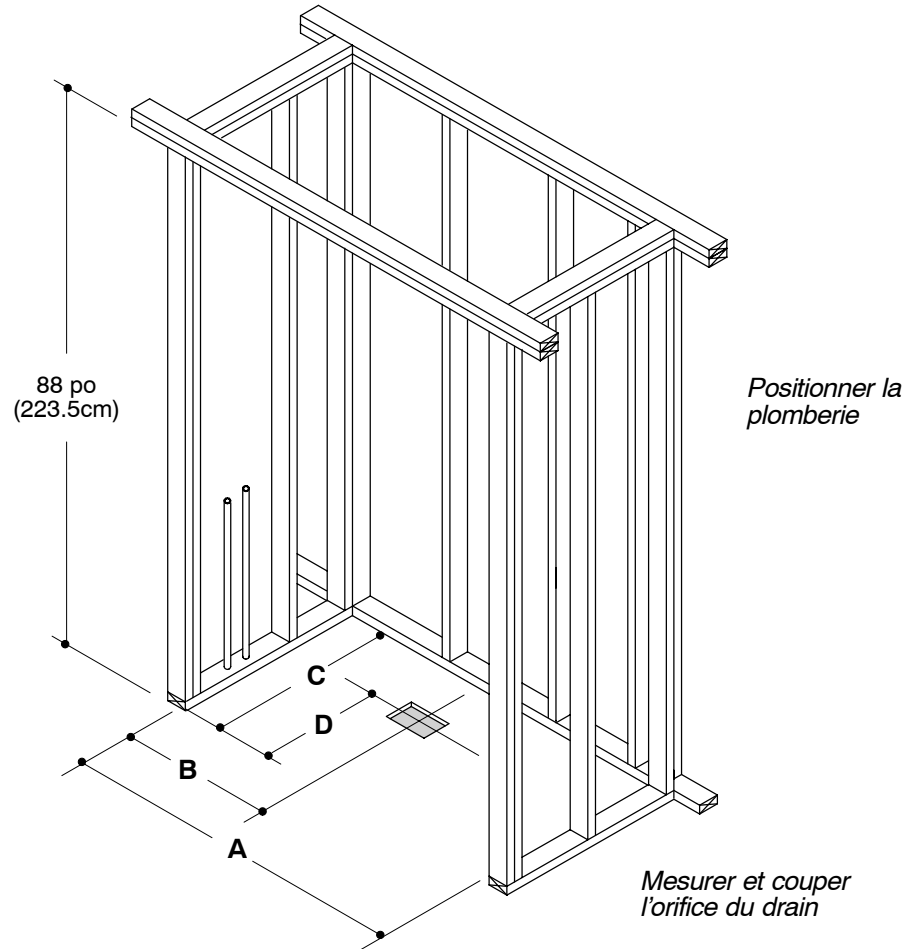


K-1681, K-1682



K-1690

Construire l'ossature avec des montants de 2x4 ou de 2x6 suivant l'information du diagramme de raccordement
 Au besoin, ne pas fixer une des parois de l'ossature jusqu'à déplacer le module à sa place
 S'assurer que le sous-plancher puisse supporter suffisamment de poids et qu'il soit de niveau



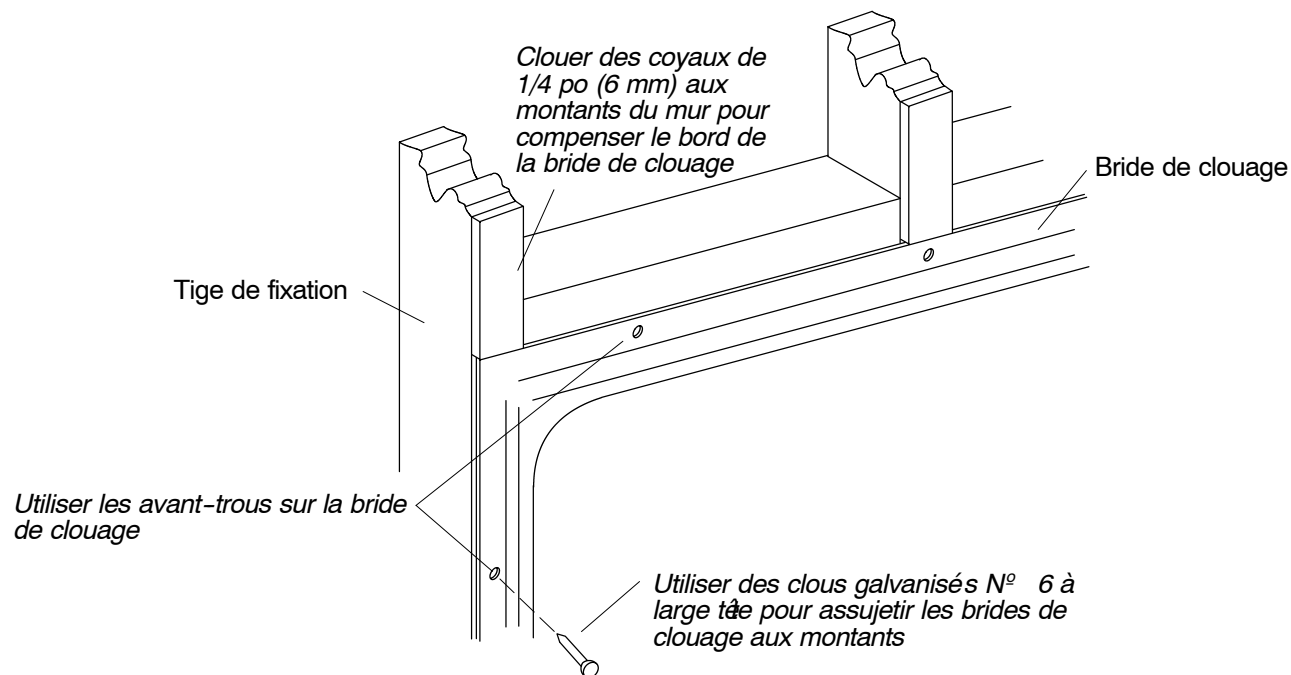
	K-1687	K-1688	K-1689
A	46 po (116.8cm)	58 po (147.3cm)	34 po (86.5cm)
B	23 po (8.4cm)	29 po (73.7cm)	17 po (43.2cm)
C	35 po (88.9cm)	35 po (88.9cm)	35 po (88.9cm)
D	17-1/2 po (44.5cm)	17-1/2 po (44.5cm)	17-1/2 po (44.5cm)

1. Construire l'ossature

AVIS : Le support de plancher sous le module doit pouvoir soutenir une charge minimale de 80 lbs./pi carré (390Kg/m²).

REMARQUE : Consulter la notice d'installation de la porte de douche pour toute considération particulière sur l'ossature.

- S'assurer que le plancher constitue un support adéquat pour votre module de douche et que le sous-plancher soit plat et de niveau.
- Construire la cavité selon l'information du diagramme de raccordement. Prévoir des montants de structure double ou triple autour de l'ouverture de la cavité. S'assurer que le linteau soit de niveau et d'aplomb.
- Au besoin, ne pas fixer une des parois de la cavité jusqu'à déplacer le module à sa place. Puis, aligner la paroi avec le module et assujettir de façon permanente à l'ossature.
- Ajouter tout autre support pour les barres d'appui ou les porte-serviettes supplémentaires. Se reporter aux directives du fabricant de l'accessoire.
- Mesurer et couper l'orifice de drain, et raccorder les tubes. Raccorder la plomberie. Consulter le diagramme de raccordement.
- La tolérance de l'espace entre les montants est de +6 mm, -0 mm. Si la spécification du mur pare-feu est spécifiée, les dimensions sont celles de l'intérieur du panneau. Quelques cales peuvent être utilisées entre les montants du cadre et le module.



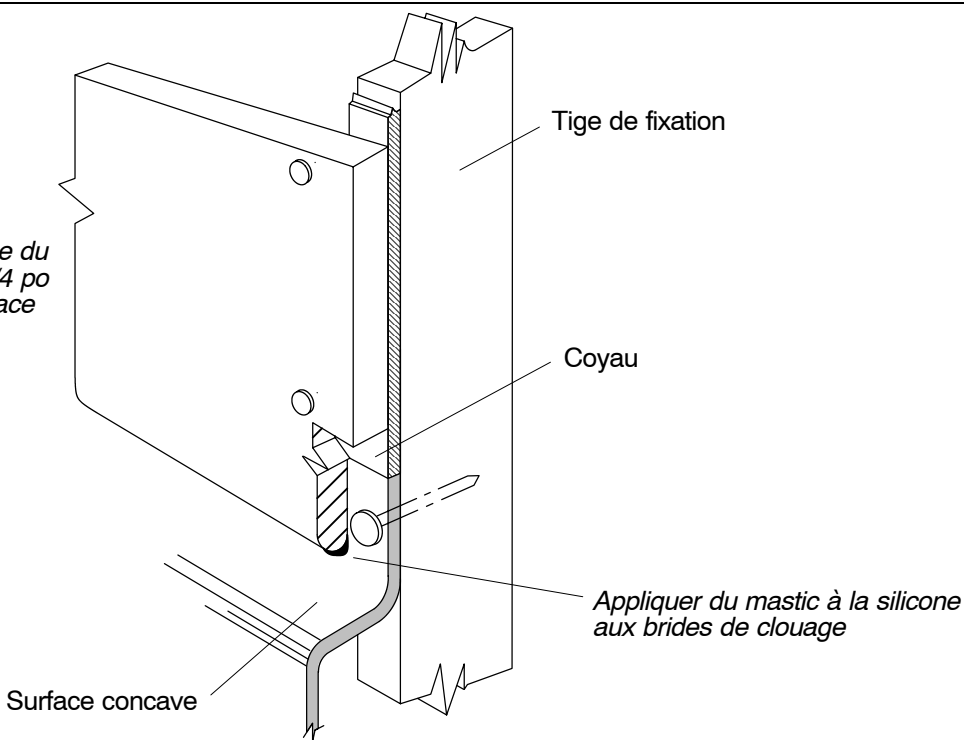
2. Installer le module

- Déballer l'avant du module.
- Installer l'accessoire Sonata avant d'installer l'ensemble.
- Installer le vidage au module selon la notice du fabricant qui accompagne le produit.
- Utiliser un linge doux pour protéger la surface du module.
- Repérer l'emplacement du mitigeur, de la douche et des trous de bec de baignoire derrière la paroi du module. Percer des orifices de guide de 1/4 po (6 mm) sur les points indiqués.
- À partir de l'intérieur du module (côté fini), percer les trous des raccords à l'aide d'une scie à trous. Se reporter à la notice du fabricant de l'appareil pour déterminer la mesure correcte des trous.
- Nettoyer le module pour réduire le risque d'endommagement de la surface.
- Avec de l'aide, placer soigneusement le module dans la cavité.
- Rassurez-vous que le module repose fermement sur le sol. Des cales seront nécessaires pour niveler le module. Vous devrez peut-être avoir à ajuster les cadres. Cependant, aucun travail supplémentaire n'est nécessaire. Le module doit être ajusté verticalement et horizontalement pour assurer la correcte installation de la porte.
- Utiliser des clous galvanisés N° 6 pour assujettir les brides de clouage au colombage. Utiliser les avant-trous sur la bride de clouage. Travailler soigneusement pour éviter d'endommager les surfaces du module - placer des cales entre la bride de clouage et les montants pour boucher toute cavité.

3. Installer la plomberie

⚠ ATTENTION : Risque de dommages matériels. Assurer un joint étanche sur les raccords du vidage.

- Installer le vidage au siphon selon la notice du fabricant qui accompagne le produit.
AVIS : Un panneau d'accès facilitera l'entretien future.
- Installer la douche, le bec de remplissage, le robinet et les raccords des tuyaux d'arrivée d'eau. Attacher les raccords d'arrivée d'eau à l'ossature. Prévoir suffisamment d'accès pour l'entretien future des raccords.
- Raccorder le vidage au siphon.
- Ouvrir les robinets d'arrêt et vérifier s'il y a des fuites. Assembler la garniture de robinet conformément à la notice du fabricant.
- Laisser couler l'eau dans le module de douche et vérifier s'il y a des fuites dans les raccords du vidage.



4. Compléter le mur fini

- Retirer soigneusement la pellicule de protection recouvrant les surfaces du module si cela n'a pas été fait précédemment.
- Recouvrir l'ossature avec du matériau hydrofuge avec le bord broché à 1/4 po (6 mm) de la surface concave finie du module. Fixer les joints entre les rebords du module et le matériau du mur à l'aide de mastic à la silicone.
- Appliquer le matériau hydrofuge du mur. Installer le mur fini sur le matériau résistant à l'eau. Fixer les joints entre le rebord du module et le mur fini à l'aide de mastic à la silicone.

5. Compléter l'installation

- Installer les barres d'appui et les porte-serviettes sur l'entretoisement préalablement installé. Suivez les instructions du fabricant des accessoires.
- Assembler la porte de douche conformément à la notice du fabricant.

6. Nettoyage après l'installation

- Après l'installation, ne pas utiliser d'abrasifs ; ces produits égratignent et abîment la surface du produit. Nettoyez la surface avec un savon doux et de l'eau tiède.
- Les taches rebelles, la peinture ou le goudron peuvent être nettoyés au moyen de la térébenthine ou du solvant à peinture.
- Ne jamais laisser des produits à base de pétrole sur la surface du module.
- Les résidus de plâtre peuvent être nettoyés au moyen d'un bord en bois. Ne pas utiliser des grattoirs en métal ou des brosses en fil de fer. Il est possible d'utiliser des nettoyeurs en poudre sur un linge mouillé pour une action abrasive douce.

Guía de instalación

Sonata™ Módulos de acrílico para regadera

Gracias por elegir los productos de Kohler

Apreciamos su elección por la calidad de Kohler. Por favor, tome unos minutos para leer este manual, antes de comenzar la instalación. En caso de problemas de instalación o de funcionamiento, no dude en contactarnos. Nuestros números de teléfono y nuestra página web se encuentran en la solapa posterior. Gracias nuevamente por escoger a Kohler.

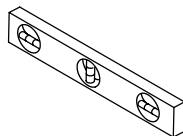
Antes de Comenzar

- Cumpla con todos los códigos locales de plomería.
- Deje el material en su empaque, hasta comenzar la instalación.
- Asegúrese de tener acceso suficiente para desplazar el módulo al área de construcción.
- Evite doblar las paredes laterales, para no ocasionar daños al módulo.
- Aisle todas las paredes exteriores antes de la instalación.
- Cuando se requiera una pared con protección contra incendios, las dimensiones deben tomarse en el interior del cartón tabla.
- En caso de instalar el módulo adyacente a ductos o salidas verticales, cubra la unidad con cartón tabla a prueba de incendios.
- El área interior de la bañera no requiere de soporte adicional cuando el subpiso está plomado y a nivel con los travesaños de la estructura. Considere el uso de cuñas como soporte adicional, en caso de que el subpiso no esté nivelado.
- Proteja el piso del módulo durante la instalación.
- Consulte las instrucciones correspondientes a los accesorios y puertas de regadera, antes de comenzar la instalación.
- Instale el equipo accesorio Sonata K-9459 antes de instalar el módulo.
- Proporcione acceso para las conexiones de plomería. Este módulo es de una sola pieza, y las conexiones del drenaje y rebosadero no pueden hacerse a través del extremo del módulo.
- Coloque los suministros de plomería de acuerdo a las dimensiones del diagrama de instalación.
- Este producto está diseñado para ser empleado con el generador de vapor K-1652 de Kohler. Kohler no se hace responsable por concepto de problemas que resulten durante la instalación y uso de generadores de vapor de otras marcas.

Herramientas y materiales sugeridos



Martillo y clavos



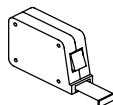
Nivel



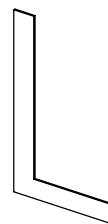
Masilla de plomería



Sellador de silicona



Cinta métrica



Cuadradas

Adicionalmente:

Herramientas y materiales convencionales para trabajar la madera

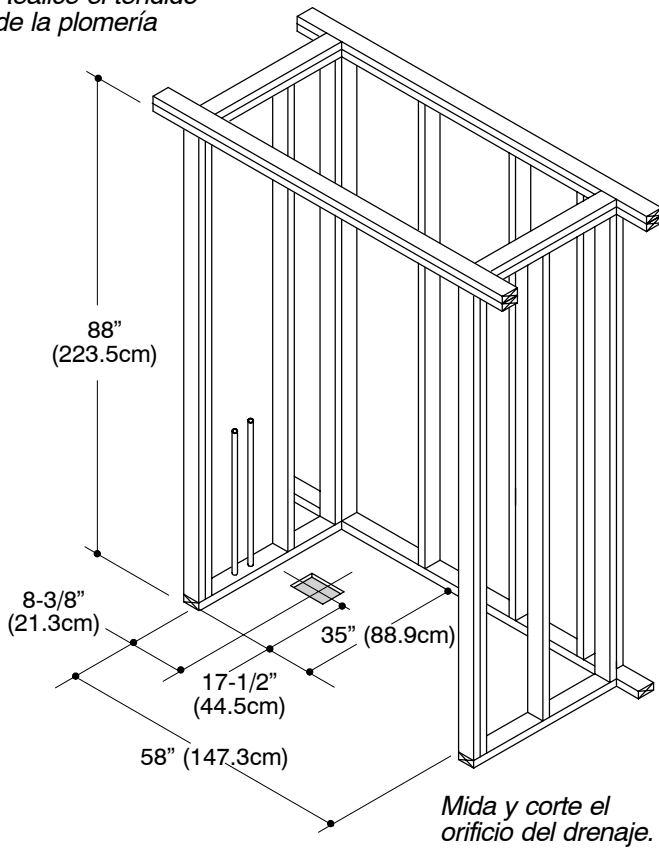
Cartón tabla impermeable

2x4 / 2x6

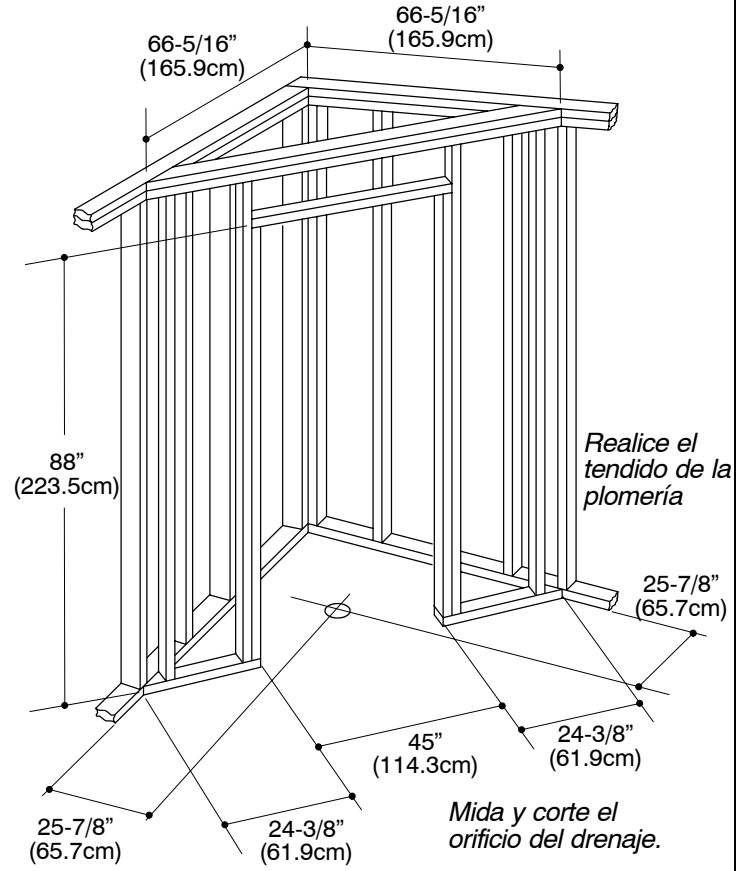
SERRUCHO DE CALAR

Construya una estructura de travesaños de 2x4 o de 2x6, de acuerdo al diagrama de instalación empacado con el producto. De ser necesario, no asegure por completo una de las paredes de la estructura hasta desplazar el módulo a su lugar. Verifique que el subpiso suministre suficiente soporte, y que sea plano y esté nivelado.

Realice el tendido de la plomería

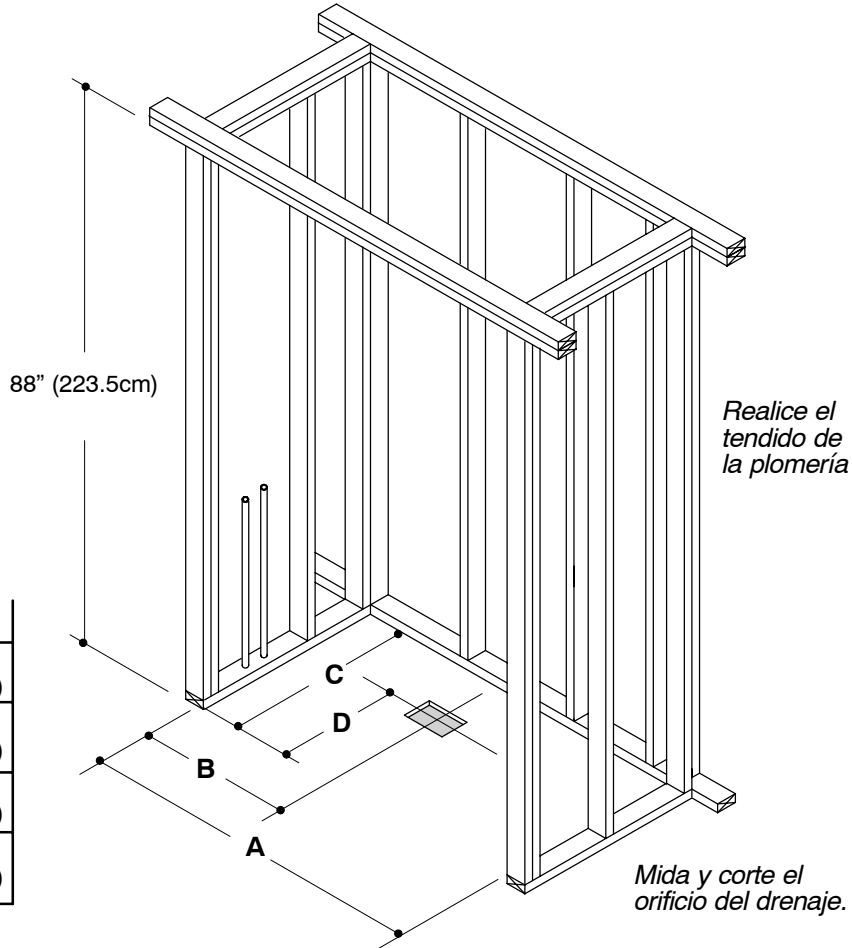


K-1681, K-1682



K-1690

Construya una estructura de travesaños de 2x4 o de 2x6, de acuerdo al diagrama de instalación empacado con el producto. De ser necesario, no asegure por completo una de las paredes de la estructura hasta desplazar el módulo a su lugar. Verifique que el subpiso suministre suficiente soporte, y que sea plano y esté nivelado.



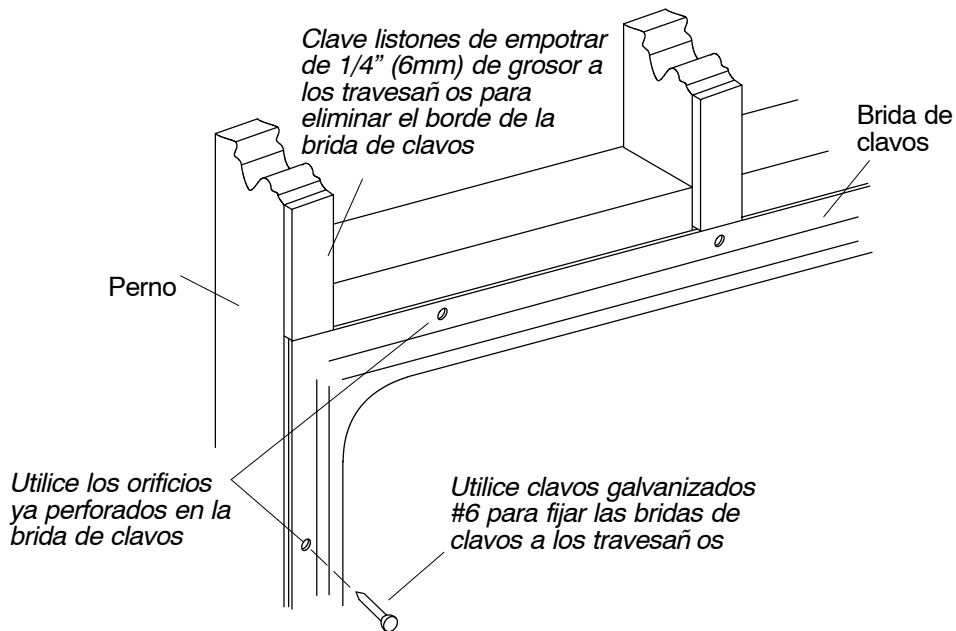
	K-1687	K-1688	K-1689
A	46" (116.8cm)	58" (147.3cm)	34" (86.5cm)
B	23" (8.4cm)	29" (73.7cm)	17" (43.2cm)
C	35" (88.9cm)	35" (88.9cm)	35" (88.9cm)
D	17-1/2" (44.5cm)	17-1/2" (44.5cm)	17-1/2" (44.5cm)

1. Construya la estructura

AVISO: A menos que se especifique lo contrario, el soporte del piso debajo del módulo debe poder sostener un peso mínimo de 80 lbs./ft² (390 kg/m²).

NOTA: Consulte las instrucciones de instalación de la puerta de la regadera, para toda consideración especial de la estructura.

- Verifique que el piso suministre soporte adecuado para su módulo de regadera y que el subpiso esté plano y nivelado.
- Construya una cavidad con travesaños de 2x4 o de 2x6, de acuerdo a la información para la instalación empacada con el producto. Suministre una estructura de dobles o triples travesaños alrededor de la abertura del nicho. Verifique que la cabecera esté nivelada.
- De ser necesario, no asegure por completo una de las paredes del nicho hasta desplazar el módulo a su lugar. Luego, alinee la pared de nicho con el módulo y asegure la pared del nicho a la estructura de travesaños.
- Añada todo refuerzo o soporte necesario para las agarraderas y barras para toallas adicionales. Siga las instrucciones del fabricante.
- Mida y corte el orificio del drenaje en el piso y realice el trazado de la plomería. Instale la plomería bruta. Consulte el diagrama de instalación.
- La tolerancia del espacio entre los montantes es de +6mm, -0mm. Cuando la especificación de la pantalla ignífuga está especificada, las dimensiones están la del interior de la pantalla. Algunas calzas de precisión puede ser requerido entre los montantes y el módulo.



2. Instale el módulo

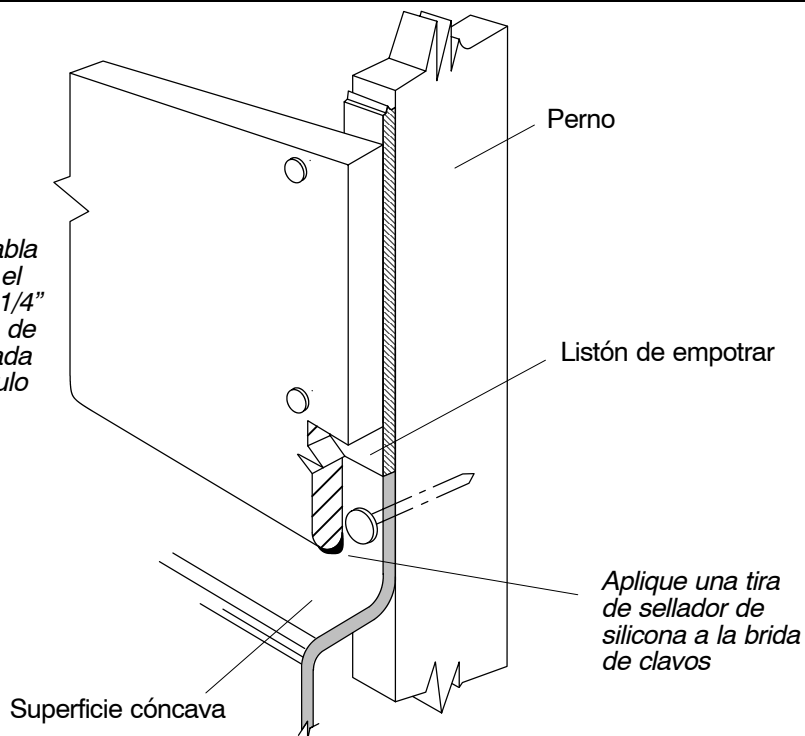
- Desempaque la parte frontal del módulo.
- Instale el equipo accesorio Sonata K-9459 antes de instalar el módulo.
- Instale el drenaje al módulo, de acuerdo a las instrucciones del fabricante del drenaje.
- Utilice un paño o algo similar para proteger la superficie del fondo del módulo.
- Determine y marque la ubicación de la válvula de mezclado, de la regadera y de los orificios del surtidor, en la superficie posterior de la pared del módulo. Perfore un orificio de guía de 1/4" (6mm) en el lugar marcado.
- Desde adentro del módulo (superficie acabada), utilice un serrucho de calar del diámetro apropiado para perforar con cuidado los hoyos para la grifería. Consulte las instrucciones del fabricante para determinar el tamaño correcto de los orificios.
- Limpie el módulo para reducir el riesgo de daños a la superficie.
- Con ayuda, desplace el módulo al receso.
- Ser seguro que el módulo esta firmemente sostiene en el suelo. Calzas de precisión será requerido para nivelar el módulo. Use las calzas de precisión como sea necesario. Usted puede necesitar ajustar parte de los montajes. Sin embargo, ningún trabajo adicional se requiere. El módulo debe estar vertical y plano para la correcta instalación de la puerta.
- Utilice clavos galvanizados #6 para fijar la brida de clavos a los travesaños. Utilice los orificios ya perforados en las bridas de clavos. Trabaje con cuidado para no dañar la superficie del módulo - coloque cuñas entre la brida de clavos y los travesaños, para llenar cualquier espacio vacío.

3. Instale la plomería

⚠ PRECAUCIÓN: Riesgo de daños a la propiedad. Verifique que no haya fugas en ninguna conexión del drenaje.

- Conecte el drenaje al sifón según las instrucciones del fabricante.
AVISO: Construya un panel de acceso para facilitar el mantenimiento futuro.
- Instale la regadera, el surtidor de llenado, la válvula y las conexiones del suministro. Ate las conexiones del suministro a la estructura de travesaños. Suministre acceso a las conexiones para futuro mantenimiento.
- Conecte el drenaje al sifón.
- Abra las válvulas del agua caliente y fría, y verifique que no haya fugas en las conexiones del suministro. Instale la guarnición de la grifería según las instrucciones del fabricante.
- Abra el agua en el módulo de regadera y verifique que no haya fugas en las conexiones del drenaje.

Instale el cartón tabla impermeable, con el borde al menos a 1/4" (6mm) por encima de la superficie acabada cóncava del módulo



4. Complete la pared acabada

- Remueva la cinta protectora de la superficie del módulo.
- Cubra la estructura con material impermeable de pared, de manera que los bordes de papel estén a 1/4" (6mm) de la superficie acabada cóncava del módulo. Selle las uniones entre los bordes del módulo de regadera y el material impermeable de la pared con sellador de silicona.
- Adhiera el material impermeable a la pared con cinta y yeso. Instale la pared acabada con el material impermeable. Selle las uniones entre el borde del módulo y la pared acabada con sellador de silicona.

5. Complete la instalación

- Instale cualquier barra de soporte o barra para toallas adicionales, en los puntales de refuerzo previamente instalados. Siga todas las instrucciones del fabricante del accesorio.
- Instale la puerta de la regadera según las instrucciones del fabricante.

6. Limpieza después de la instalación

- Al limpiar después de la instalación, no utilice limpiadores abrasivos pues pueden raspar y opacar la superficie. Utilice agua tibia y detergente líquido no abrasivo para limpiar la superficie.
- Las manchas difíciles de quitar, la pintura y el alquitrán se pueden limpiar con aguarrás y diluyente de pintura.
- No permita que los limpiadores que contienen destilados del petróleo entren en contacto con las superficies del módulo.
- El yeso se puede remover raspando con un borde de madera. No use herramientas de metal o alambre. Se puede utilizar un detergente en polvo con un trapo húmedo para proporcionar una acción abrasiva suave para residuos de yeso.

USA : 1-800-4-KOHLER
Canada : 1-800-964-5590
Mexico : 001-877-680-1310
kohler.com

THE BOLD LOOK
OF **KOHLER**®

©2003 Kohler Co.

1022476-2-B