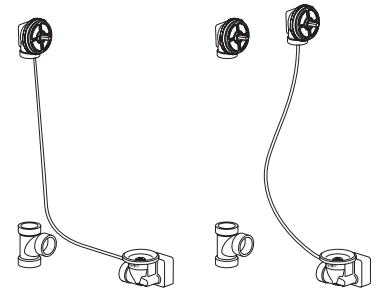


# Installation

Installation

Instalación



**Drain Shoe Length (inches/mm)**  
**Longueur du coude de vidange (pouces/mm)**  
**Longitud de la zapata de drenaje (pulgadas/mm)**

**A** Overflow Depth (inches/mm)  
**Profondeur du trop-plein (pouces/mm)**  
**Profundidad de rebosa (pulgadas/mm)**

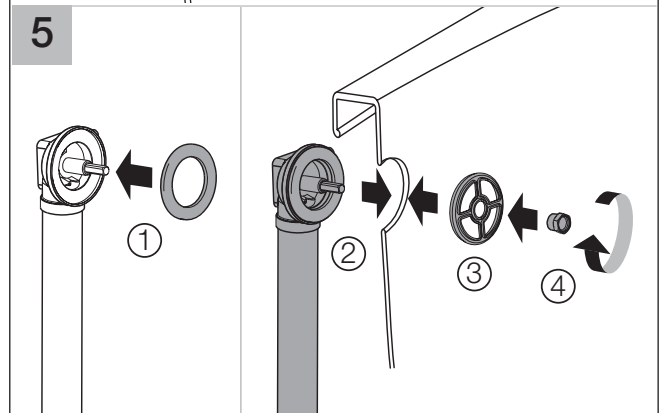
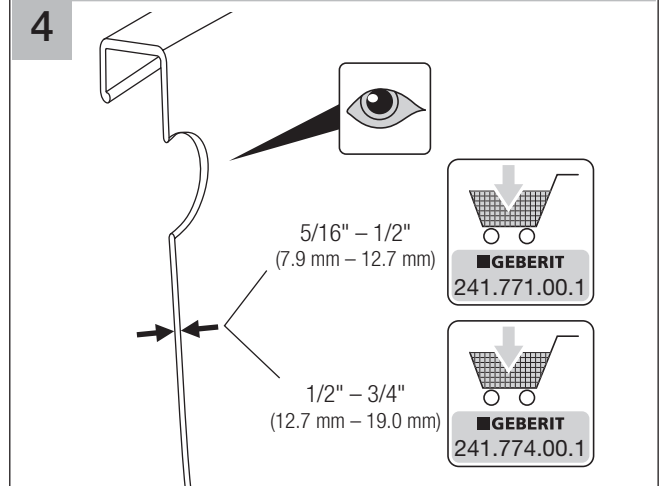
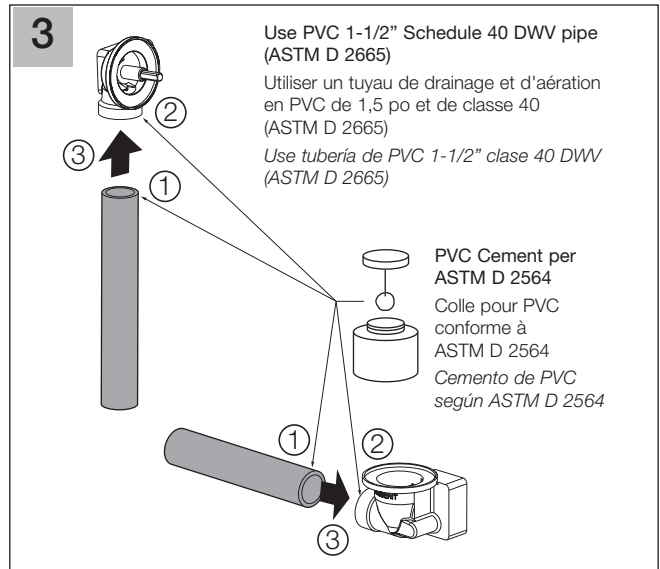
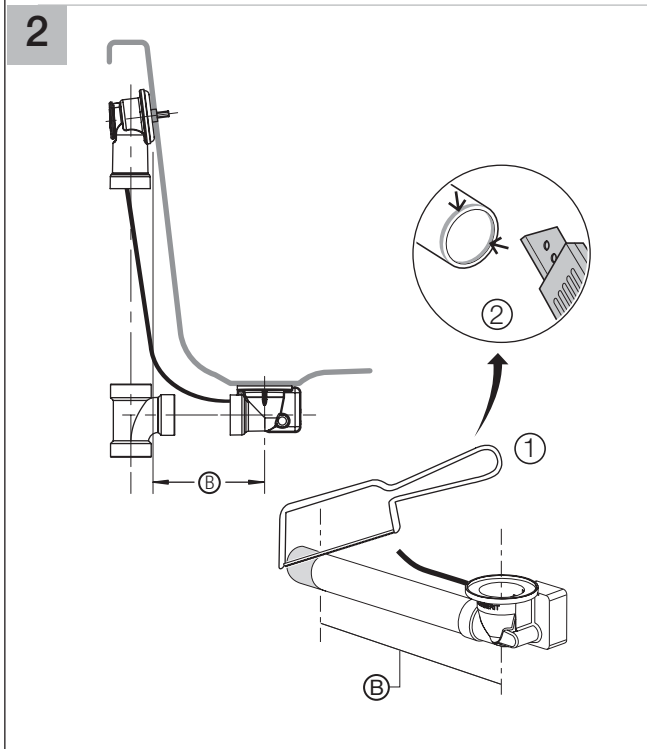
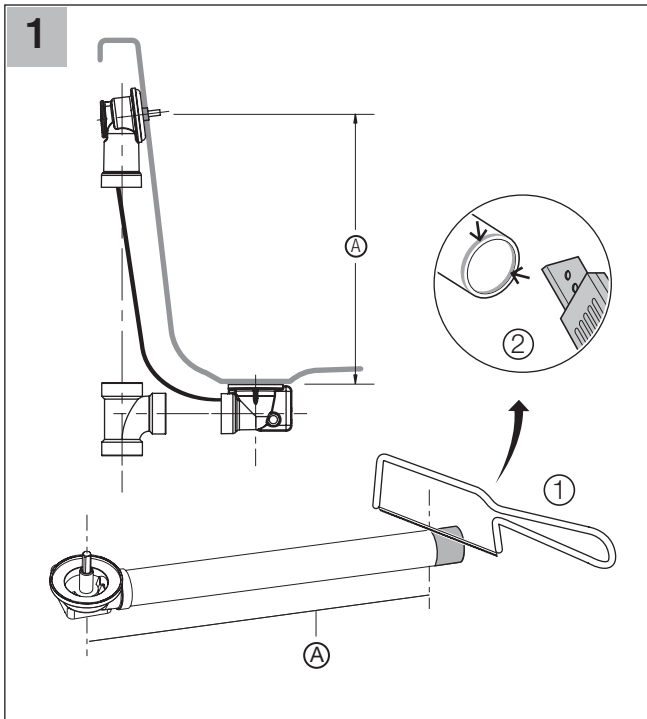
**B** Drain Shoe Length (inches/mm)  
**Longueur du coude de vidange (pouces/mm)**  
**Longitud de la zapata de drenaje (pulgadas/mm)**

Key	Cable Length	A	B	Typical Tub Depth
Légende	Longueur du câble	Profondeur de bain habituelle		
Clave	Longitud del cable	Profundidad común de la tina		
	17" (432)	12.75" (320)	6.25" (157)	12"-16" (301-402)
	27" (678)	21.00" (527)	9.50" (238)	17"-24" (427-602)
	33" (828)	21.00" (527)	14.50" (364)	17"-24" (427-602)
	43" (1,079)	26.75" (671)	20.50" (515)	25"-29" (628-728)
	59" (1,481)	30.50" (766)	30.00" (753)	30" (753)

# Installation

## Installation

### Instalación



# Installation

Installation

Instalación

