

Replacement Parts List / Lista De Piezas De Recambio

When ordering parts, please be sure to furnish the following information on all orders. Failure to do so may delay your order. /
 Al pedir piezas, incluya toda la información siguiente con su pedido. El no proporcionar toda esta información resultará en una demora.

1. Cooler model number / *El modelo de su enfriador*
2. Cooler serial number / *Número de serie de la unidad*
3. Motor HP / *C.V. del motor*
4. Description and part number / *Descripción y número de pieza*
5. Date of purchase / *Fecha de compra*

No. <u>N°</u>	<u>Description / Descripción</u>	3000 DD N31D	4001 DD N43/48D	5000 DD N56/66D
1.	Top Pan / <i>Tapa</i> -----	222903-003	220901-002	220903-002
2.	Bottom Pan / <i>Base De La Caja</i> -----	322907-002	320905-007	320906-005
3.	Louvered Side Assembly / <i>Montaje De Reja Lateral</i> -----	324006-303 (4)	324007-105 (4)	324008-303 (4)
4.	Water Trough / <i>Canal De Agua</i> -----	226003-001 (4)	226003-002 (4)	226003-003 (4)
5.	Aspen Pads / <i>Filtros De Paja</i> -----	110091 (4)	110098 (4)	110092 (4)
6.	Pad Retainers / <i>Soporte Para El Filtro</i> -----	3PW-3 (12)	3PW-5 (12)	3PW-6 (16)
7.	Corner Post / <i>Poste De Esquina</i> -----	324003-052	324003-054	324003-055
10.	Cut-Off Plate / <i>Placa Limitadora</i> -----	224002-001	224004-002	224004-003
11.	Blower Housing / <i>Caja De La Rueda</i> -----	324106-202	324107-007	324111-001
12.	Blower Wheel / <i>Rueda</i> -----	12BW	16BW	20BW
13.	Shaft, Blower Wheel / <i>Eje De La Rueda</i> -----	110182	110183	110183
14.	Bearings, Blower Wheel Shaft / <i>Cojinetes Del Eje De La Rueda</i> -----	110351 (2)	110351 (2)	110351 (2)
15.	Pulley, Blower Wheel / <i>Polea De La Rueda</i> -----	110274	110275	110276
16.	Drive Belt / <i>Correa</i> -----	110211	110215	110214
17.	Motor / <i>Motor</i> -----	*	*	*
18.	Pulley, Motor / <i>Polea Del Motor</i> -----	110277	110278	110278
19.	Motor Mount / <i>Montura Del Motor</i> -----	314003-002	314003-004	314003-008
20.	Motor Mount Clip Set / <i>Conjunto De Seguros Para Montar Motor</i> -----	314005-001	314005-001	314005-001
21.	Electrical Cord, Motor (115V) / <i>Cable Eléctrico Del Motor (115V)</i> -----	110364	110364	110364
21.	†Electrical Cord, Motor (230V) / <i>Cable Eléctrico Del Motor (230V)</i> -----	†110372-2	†110372-2	†110372-2
22.	Float Valve / <i>Flotador</i> -----	FL-C	FL-C	FL-C
23.	Pump Mount / <i>Montura De La Bomba</i> -----	218001-030	218001-031	218001-031
25.	Pump / <i>Bomba</i> -----	110428	110429	110429
26.	Pump Retainer / <i>Sujetador De La Bomba</i> -----	110714	110714	110714
27.	Air Baffle / <i>Baflé De Aire</i> -----	224112-001	-	224108-003
28.	Float Bracket / <i>Soporte Del Flotador</i> -----	216001-003	216001-003	216001-003
29.	Tube, Water Delivery / <i>Tube De Agua</i> -----	310716	310716	310716
30.	Over Flow Assembly / <i>Montaje De Desagüe</i> -----	30A-1	30A-1	30A-1
31.	Water Distributor Assembly / <i>Sistema Del Distribuidor De Agua</i> -----	3D-4	3D-5	3D-6
32.	Holder, Water Distributor / <i>Soporte Para El Distribuidor De Agua</i> -----	110574 (4)	110574 (8)	110574 (8)
33.	Electrical Junction Box / <i>Caja De Empalme</i> -----	320106-002	320106-002	320106-002
34.	Receptacle, Motor / <i>Tomacorriente Del Motor</i> -----	110393	110393	110393
35.	Receptacle, Pump / <i>Tomacorriente De La Bomba</i> -----	110361	110361	110361
36.	Bearing Mount, Right / <i>Montura Del Cojinete, Derecha</i> -----	-	-	214114-003
37.	Bearing Mount, Left / <i>Montura Del Cojinete, Izquierda</i> -----	-	-	214114-001
38.	Motor Mount Support, Right / <i>Soporte Para El Montura Del Motor, Derecho</i> -----	-	-	214114-004
39.	Motor Mount Support, Left / <i>Soporte Para El Montura Del Motor, Izquierdo</i> -----	-	-	214114-002
40.	Channel Retainer Support / <i>Soporte Para El Retenedor De Canal</i> -----	-	-	218114-001 (2)
41.	Bleed-Off Kit / <i>Equipo De Purga</i> -----	310586	310586	310586

* See motor specification table. / *Vea la tabla de especificaciones del motor.*

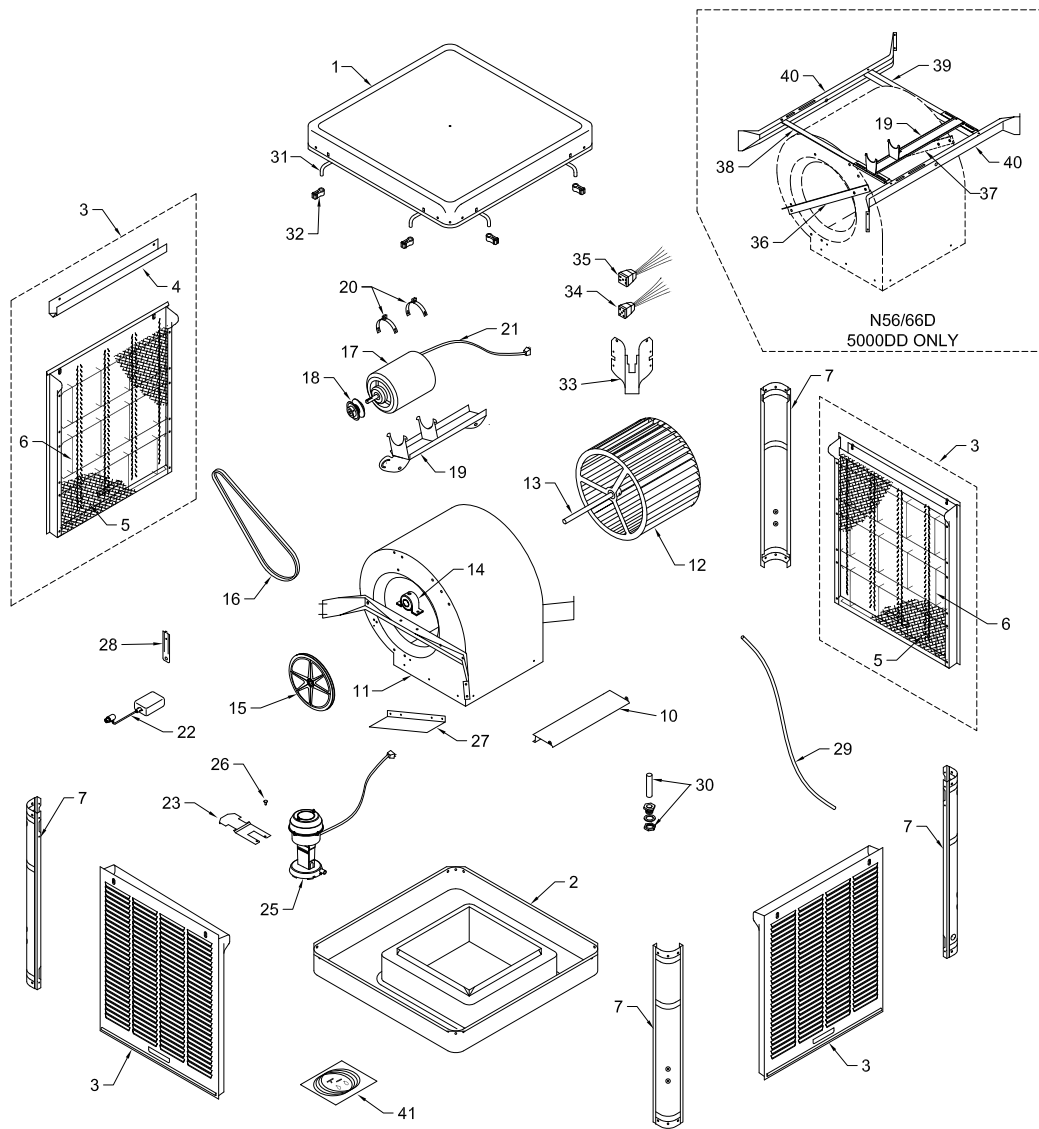
† 230V motor cord is optional and not supplied with cooler. / *Cable eléctrico del motor de 230V es opcional y no se envía con el enfriador.*

NOTE: Standard hardware items may be purchased from your local hardware store.

NOTA: *Artículos de uso corriente pueden comprarse en la ferretería de su localidad.*

Parts Drawing / Dibujo De Piezas

3000DD, 4001DD, 5000DD
N31D, 43/48D, 56/66D



General Specifications / Especificaciones Generales

Model No. Modelo	HP C.V.	Weight (lbs.) Peso (libras)		Cabinet Dimensions (in.) Dimensiones De La Caja (pulgadas)			Duct Opening (in.) Abertura De Ducto (pulgadas)	
		*Dry Seco	*Operating Lleno	Height Altura	Width Anchura	Depth Profundidad	Width Anchura	Height Altura
3000DD & N31D	1/3	125	175	33 7/16	28 1/8	28 1/8	13 5/8	13 5/8
4001DD & N43/48D	1/3 1/2	165 166	232 233	34 1/2	34 1/8	34 1/8	17 3/4	17 3/4
5000DD & N56/66D	1/2 3/4	222 226	305 309	42 7/16	39	39	19 3/4	19 3/4
3000SD & N30S	1/3	116	193	33 7/16	28 1/8	28 1/8	13 5/8	13 5/8
4001SD & N40/45S	1/3 1/2	154 155	268 269	34 1/2	34 1/8	34 1/8	17 3/4	17 3/4
5000SD & N55/65S	1/2 3/4	204 208	353 357	42 7/16	39	39	19 3/4	19 3/4

* Includes motor weight / Incluye el peso del motor.