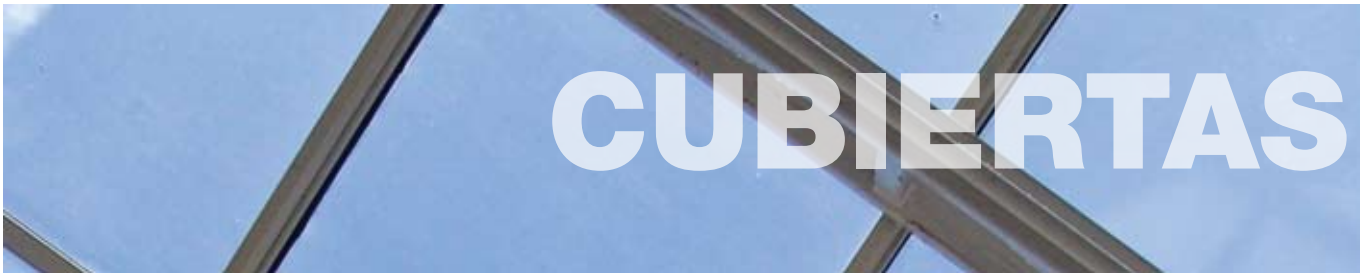


ANÁLISIS	UM	CANT.	BOGOTÁ VALOR	CALI VALOR	B/QUILLA VALOR	MEDELLÍN VALOR
TABLA OTOBO 0.30	m	2.45	0	4,288	0	0
TABLÓN CATIVO 0.30	m	2.45	0	0	7,595	0
VIBRADOR A GASOLINA	d	0.04	1,280	1,392	1,330	1,315
			424,657	427,225	460,778	435,735
ZAPATAS					m³	
CONCRETO CORRIENTE GRAVA COMÚN 3000 PSI	m³	1.03	258,172	248,441	288,400	249,934
LARGUERO COMÚN 3.5X7.5X3 M	m	3.00	0	0	0	18,000
LISTÓN MONTERREY 1X2X3	m	3.00	0	0	2,205	0
LISTÓN OTOBO 2CMX2CM	m	3.00	0	3,150	0	0
MANO DE OBRA AA	hc	8.27	128,681	128,681	128,681	128,681

ANÁLISIS	UM	CANT.	BOGOTÁ VALOR	CALI VALOR	B/QUILLA VALOR	MEDELLÍN VALOR
PLANCHÓN ORDINARIO 3 M	m	0.29	1,682	0	0	0
PUNTILLA CON CABEZA 2"	lb	0.10	199	199	292	199
TABLA CHAPA ORDINARIO 0.30	m	3.00	5,460	0	0	0
TABLÓN ABARCO 3 M	m	3.00	0	0	7,350	0
TABLÓN ORDINARIO 3 M	m	3.00	0	0	0	22,500
TABLÓN OTOBO 3 M	m	3.00	0	42,000	0	0
VARA DE CLAVO	m	0.50	1,100	1,150	1,250	1,050
VIBRADOR A GASOLINA	d	0.10	3,200	3,480	3,325	3,287
			398,494	427,101	431,503	423,650

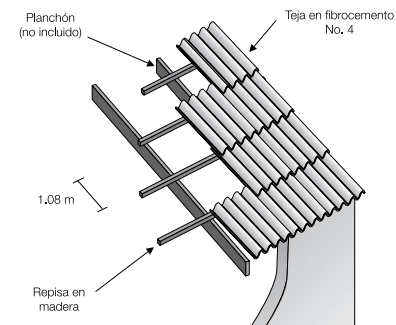
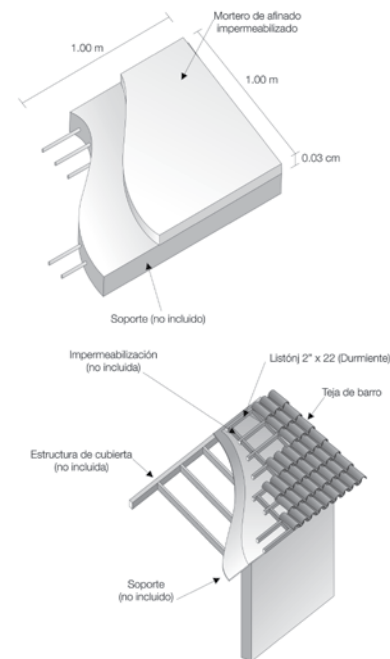


BASES Y SOPORTES

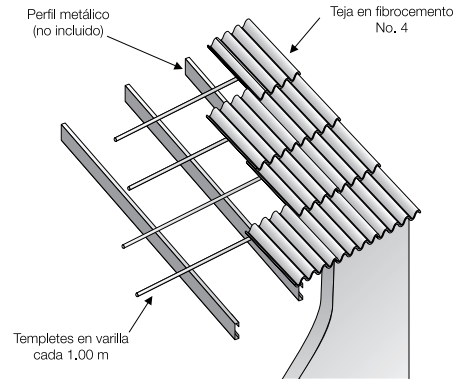
AFINADO CUBIERTAS PLANAS (E=0.03)						
MORTERO 1:4	m²	0.04	10,396	9,834	8,029	8,273
MANO DE OBRA AA	hc	0.70	10,892	10,892	10,892	10,892
			21,288	20,726	18,921	19,165

ESTRUCTURA DE MADERA P/TEJA DE BARRO						
CORREA DE 2X2	ml	6.18	0	0	8,652	0
CUADRO 5 X 5 CM	m	6.18	0	0	0	15,450
DURMIENTE 3 M	m	6.18	5,253	0	0	0
LISTÓN 2"x2"x3 M AMARILLO	m	6.18	0	39,428	0	0
MANO DE OBRA AA	hc	1.86	28,942	28,942	28,942	28,942
PUNTILLA CON CABEZA 2"	lb	0.30	597	597	876	597
			34,791	68,967	38,470	44,988

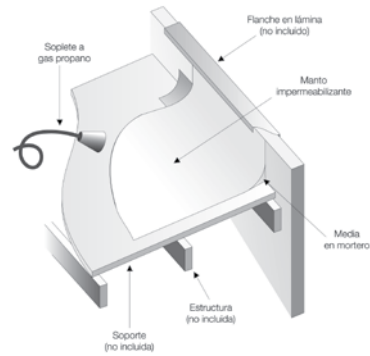
ESTRUCTURA DE MADERA P/TEJA FIBROCEMENTO						
CAN COMÚN 3.5X19X3 M	m	0.75	0	0	0	5,625
CUARTÓN 2"x4"x3" MACHARE	m	1.50	0	14,790	0	0
LARGUERO DE 2" X 4"	m	1.50	0	0	0	7,800
LISTÓN ABARCO 2"x4"x3 M	m	1.50	0	0	7,500	0
MANO DE OBRA AA	hc	1.00	15,560	15,560	15,560	15,560
PLANCHÓN ORDINARIO 3 M	m	0.75	4,350	0	0	0
PUNTILLA CON CABEZA 2"	lb	0.20	398	398	584	398
REPISA ORDINARIO 3 M	m	1.50	9,900	0	0	0
TABLÓN DE APOYO	ml	0.75	0	0	0	0
TEJERA DE OTOBO 2"x8"x3 M	m	0.75	0	9,000	0	0
			30,208	39,748	23,644	29,383



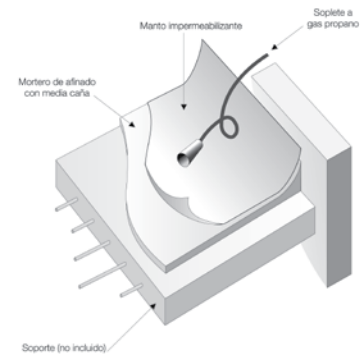
ANÁLISIS		UM	CANT.	BOGOTÁ VALOR	CALI VALOR	B/QUILLA VALOR	MEDELLIN VALOR
ESTRUCTURA METÁLICA P/TEJA FIBROCEMENTO							
BARRA G-60 3/8 6M	m	1.50	10,394	10,394	10,394	10,394	10,394
MANO DE OBRA AA	hc	1.00	15,560	15,560	15,560	15,560	15,560
PERFIL TIPO PERLIN EN C NEGRO P-10-12N	m	0.75	15,399	15,399	15,399	15,399	15,399
SOLDADURA ELÉCTRICA 004KG DE 3/23"	kg	0.30	3,210	3,210	3,210	3,210	3,210
			44,563	44,563	44,563	44,563	44,563



IMPERMEABILIZACIÓN AUTOPROTEGIDA							
MANO DE OBRA AA	hc	0.75	11,670	11,670	11,670	11,670	11,670
MANTO MORTER PLAS AL-300 TEXSA	rl	0.11	21,509	21,509	21,509	21,509	21,509
SUB-CONTRATO INSTALACIÓN	%	0.04	10,396	9,834	8,029	8,273	
			33,196	33,196	33,195	33,195	

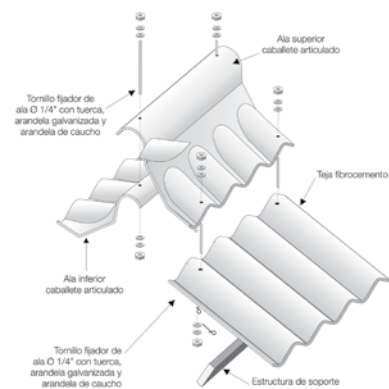


IMPERMEABILIZACIÓN CUBIERTAS PLANAS							
MANO DE OBRA AA	hc	0.75	11,670	11,670	11,670	11,670	11,670
MANTO FIBERGLASS 400X	rl	0.11	9,002	9,002	8,820	8,820	
MORTERO 1:4	m³	0.04	10,396	9,834	8,029	8,273	
			31,068	30,506	28,519	28,763	

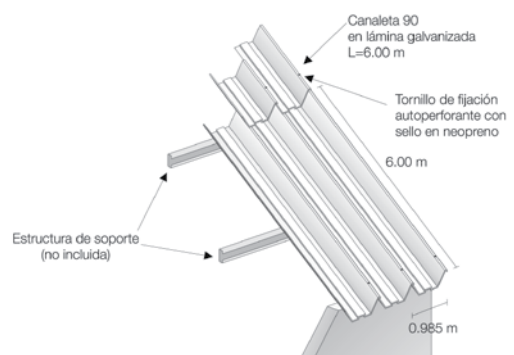
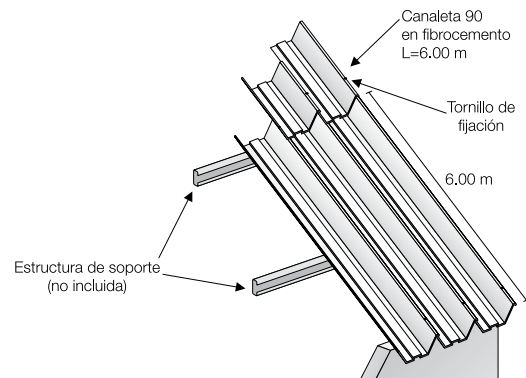
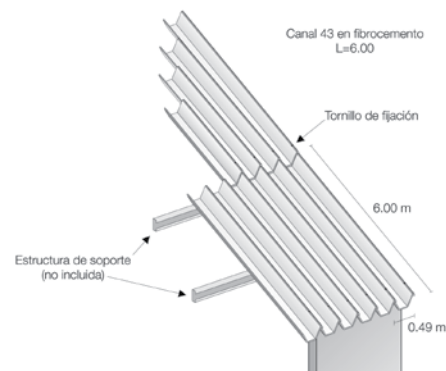
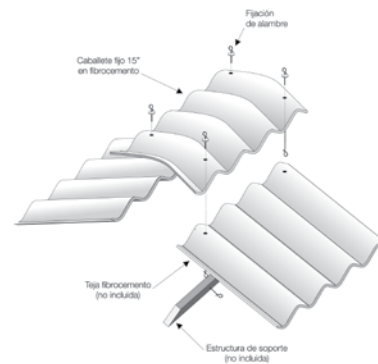


ACABADOS

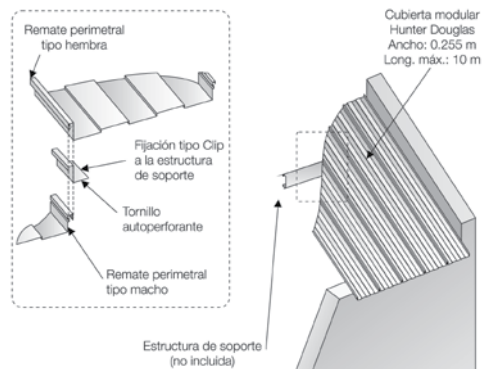
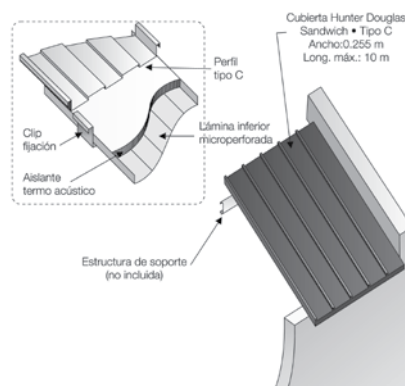
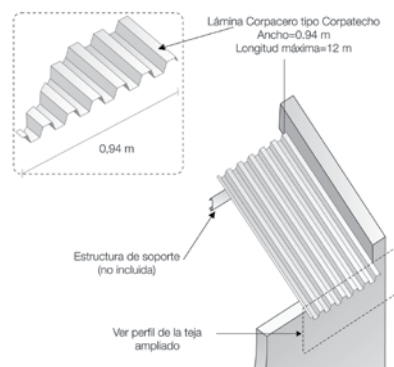
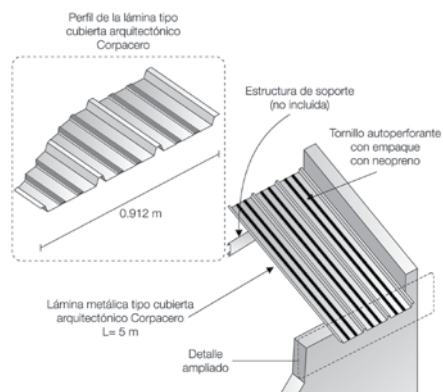
CABALLETE ARTICULADO TEJA FIBROCEMENTO							
CABALLETE ETERINIT ARTL. ONDULADO ALA SUP-INF	un	1.00	18,832	18,832	18,832	18,832	18,832
MANO DE OBRA AA	hc	0.54	8,402	8,402	8,402	8,402	8,402
TORNILLO FIJADOR DE ALA	un	2.00	344	344	344	344	344
			27,578	27,578	27,578	27,578	



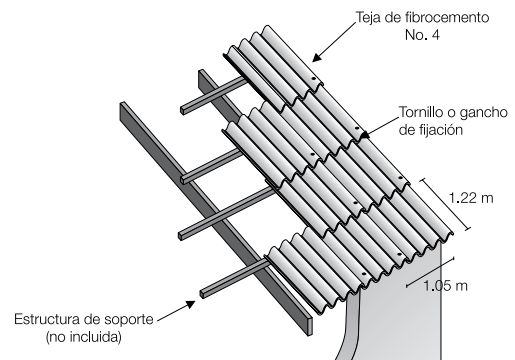
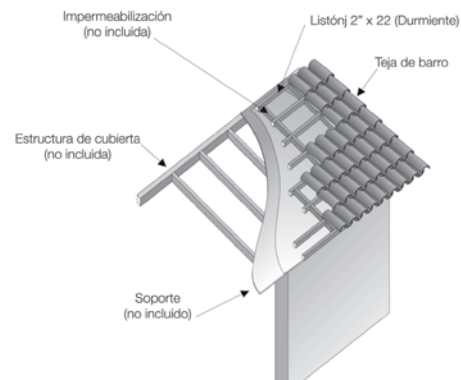
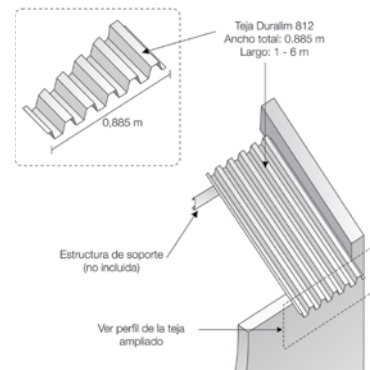
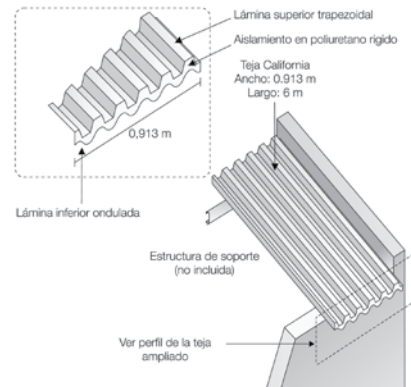
ANÁLISIS	UM	CANT.	BOGOTÁ VALOR	CALI VALOR	B/QUILLA VALOR	MEDELLÍN VALOR
CABALLETE FIJO TEJA FIBROCEMENTO					m²	
CABALLETE FIJO COLOMBIT P7 20°	un	1.15	36,047	37,684	36,279	37,682
GANCHO GALVANIZADO PARA MADERA	un	2.00	900	900	900	900
MANO DE OBRA AA	hc	0.54	8,402	8,402	8,402	8,402
			45,349	46,987	45,581	46,984
CANALETA 43 FIBROCEMENTO (L= 6.00 M)					m²	
CANALETA 43 ETERNIT X 600	un	0.38	51,778	51,778	51,778	51,778
IGAS GRIS (30 KG)	kg	0.12	2,017	2,017	2,017	2,017
MANO DE OBRA AA	hc	0.90	14,004	14,004	14,004	14,004
TORNILLO PARA CANALETA 43 METAL	un	0.78	686	686	686	686
			68,484	68,484	68,484	68,484
CANALETA 90 FIBROCEMENTO (L= 6.00 M)					m²	
CANALETA 90 ETERNIT X 600	un	0.19	31,981	31,981	31,981	31,981
IGAS GRIS (30 KG)	kg	0.17	2,857	2,857	2,857	2,857
MANO DE OBRA AA	hc	0.40	6,224	6,224	6,224	6,224
TORNILLO PARA CANALETA 90	un	0.26	956	956	956	956
			42,018	42,018	42,018	42,018
CANALETA 90 LÁMINA GALVANIZADA (L=6.00 M)					m	
CANALETA ACESCO TZC-090 X 6.00-24 (0.60MM)	un	0.19	25,517	25,517	25,517	25,517
MANO DE OBRA AA	hc	0.40	6,224	6,224	6,224	6,224
TORNILLO PARA CANALETA 90	un	0.26	956	956	956	956
			32,697	32,697	32,697	32,697



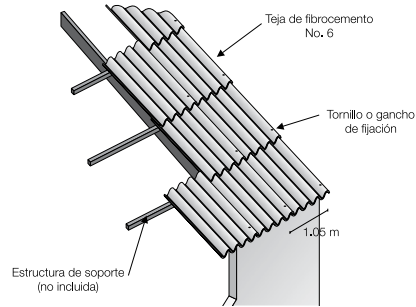
ANÁLISIS	UM	CANT.	BOGOTÁ VALOR	CALI VALOR	B/QUILLA VALOR	MEDELLÍN VALOR
CUBIERTA ARQUITECTÓNICA CORPACERO						
A.C.P.M.	gl	0.21	1,466	1,476	1,468	1,470
BROCHA DE CERDA 4"	un	0.02	218	218	218	218
MANO DE OBRA AA	hc	0.20	3,112	3,112	3,112	3,112
			4,796	4,806	4,798	4,800
CUBIERTA CORPATECHO CORPACERO						
CUBIERTA TRAPEZOIDAL CORPATECHO CAL 26	m ²	1.04	21,320	22,375	21,320	21,320
MANO DE OBRA AA	hc	0.30	4,668	4,668	4,668	4,668
TORN. AUTOPERFORANTE/SELLO DE NEOPRENO	un	1.60	275	275	275	275
			26,263	27,318	26,263	26,263
CUBIERTA SÁNDWICH CON FIBRA DE VIDRIO HUNTER DOUGLAS®						
CLIP TIPO C SÁNDWICH	un	2.22	3,186	3,186	3,186	3,186
CUB. HD 333C ALU ZINC SEN. CAL. 26 PINTADA 1 CARA	m ²	3.00	80,532	80,532	80,532	80,532
MANO DE OBRA AA	hc	0.37	5,757	5,757	5,757	5,757
TORN. AUTOPERFORANTE/SELLO DE NEOPRENO	un	2.22	170	170	170	170
			89,645	89,645	89,645	89,645
CUBIERTA SENCILLA HUNTER DOUGLAS®						
CLIP TIPO C SENCILLO	un	2.22	2,500	2,500	2,500	2,500
MANO DE OBRA AA	hc	0.37	5,757	5,757	5,757	5,757
TEJA MODULAR TIPO C (5 00 MT)	m ²	1.00	45,277	45,277	45,277	45,277
TORN. AUTOPERFORANTE/SELLO DE NEOPRENO	un	2.22	170	170	170	170
			53,704	53,704	53,704	53,704



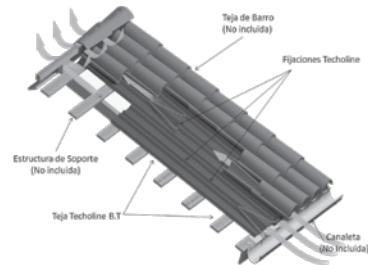
ANÁLISIS		UM	CANT.	BOGOTÁ VALOR	CALI VALOR	B/QUILLA VALOR	MEDELLÍN VALOR
CUBIERTA TEJA CALIFORNIA DINALSA							
MANO DE OBRA AA	hc	0.30		4,668	4,668	4,668	4,668
TEJA CALIFORNIA ML PINTURA AMBAS CARAS ESPESOR 1"	ml	0.42		32,695	32,695	32,695	32,695
TORN. AUTOPEFORANTE/SELLO DE NEOPRENO	un	2.12		365	365	365	365
				37,728	37,728	37,728	37,728
CUBIERTA TEJA DURALUM 812 DINALSA							
MANO DE OBRA AA	hc	0.30		4,668	4,668	4,668	4,668
TEJA DURALUM 812 - 6 00 M	m ²	1.00		29,000	29,000	29,000	32,000
TORN. AUTOPEFORANTE/SELLO DE NEOPRENO	un	2.12		365	365	365	365
				34,033	34,033	34,033	37,033
TEJA DE BARRO							
ARENA DE REVOQUE	m ³	0.05		0	0	0	1,250
ARENA FINA	m ³	0.05		0	2,850	0	0
CEMENTO GRIS	kg	9.72		3,985	3,791	3,791	3,791
MANO DE OBRA AA	hc	1.03		16,027	16,027	16,027	16,027
TEJA BARROCA ETERNIT	un	1.20		45,073	45,073	45,073	45,073
				65,085	67,741	64,891	66,141
TEJA FIBROCEMENTO NO. 4							
GANCHO GALVANIZADO PARA MADERA	un	1.00		450	450	450	450
MANO DE OBRA AA	hc	0.60		9,336	9,336	9,336	9,336
TEJA COLOMBIT P7 NO. 4	un	1.01		33,802	33,802	33,802	33,802
				43,588	43,588	43,588	43,588



ANÁLISIS	UM	CANT.	BOGOTÁ VALOR	CALI VALOR	B/QUILLA VALOR	MEDELLÍN VALOR
TEJA FIBROCEMENTO NO. 6					m²	
GANCHO TEJA ETERNIT 55 MM	un	1.30	282	282	282	282
MANO DE OBRA AA	hc	0.54	8,402	8,402	8,402	8,402
TEJA ETERNIT NO.6	un	1.00	19,903	19,903	19,903	19,903
			28,588	28,588	28,588	28,588

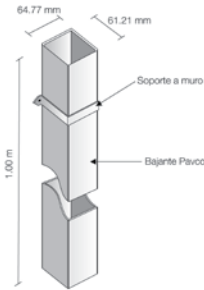


TEJA TECHOLINE BAJO TEJA					un	
FIJACIONES TECHOLINE	un	0.30	75	75	75	75
MANO DE OBRA AA	hc	5.50	85,580	85,580	85,580	85,580
TEJA TECHOLINE B.T.	un	0.60	19,200	19,200	19,200	19,200
			104,855	104,855	104,855	104,855

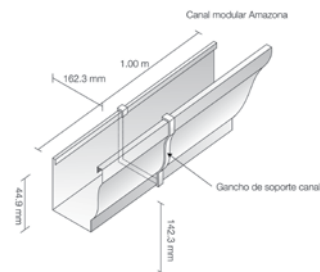


CANALES Y BAJANTES

BAJANTE PAVCO					m²	
BAJANTE REF. 0350001003	ml	1.05	19,404	19,404	19,404	19,404
CODO BAJANTE 45° BLANCO	un	0.06	266	266	266	266
MANO DE OBRA BB	hc	0.80	13,693	13,693	13,693	13,693
SOPORTE DE BAJANTE REF. 2290400211	un	2.74	4,535	4,535	4,535	4,535
TORNILLO PARA MADERA 1" NO. 6	un	1.00	0	20	20	0
UNIÓN DE CANAL	un	0.34	4,704	4,704	4,704	4,704
			42,601	42,621	42,621	42,601



CANAL PAVCO AMAZONA					un	
CANAL REF. 0350001001	ml	1.03	7,119	7,119	7,119	7,119
MANO DE OBRA BB	hc	0.80	13,693	13,693	13,693	13,693
SOPORTE DE CANAL REF. 2270400211	un	2.74	7,897	7,897	7,897	7,897
TAPA EXTERNA REF. 2270600209	un	0.68	4,400	4,400	4,400	4,400
TORNILLO PARA MADERA 1" NO. 6	un	4.00	0	80	80	0
UNIÓN DE CANAL	un	0.34	4,704	4,704	4,704	4,704
			37,812	37,892	37,892	37,812



CANAL PAVCO RAINGO					m²	
CANAL REF. 0350001002	ml	1.03	22,557	22,557	22,557	22,557
MANO DE OBRA BB	hc	0.85	14,549	14,549	14,549	14,549
SOPORTE DE CANAL REF. 2280041009	un	2.74	5,869	5,869	5,869	5,869
TAPA EXTERNA BLANCO	un	0.68	3,094	3,094	3,094	3,094
TORNILLO PARA MADERA 1" NO. 6	un	4.00	0	80	80	0
UNIÓN DE CANAL	un	0.34	4,704	4,704	4,704	4,704
			50,773	50,853	50,853	50,773

