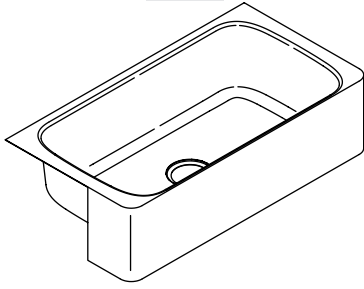


Installation Guide

Kitchen and Entertainment Sinks

K-3086



Français, page "Français-1"
Español, página "Español-1"

1035156-2-B

THE BOLD LOOK
OF **KOHLER**®

Thank You For Choosing Kohler Company

We appreciate your commitment to Kohler quality. Please take a few minutes to review this manual before you start installation. If you encounter any installation or performance problems, please don't hesitate to contact us. Our phone numbers and website are listed on the back cover. Thanks again for choosing Kohler Company.

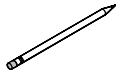
Tools and Materials



Safety Glasses



Tape Measure



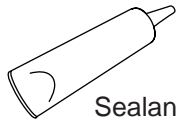
Pencil

Plus:

1/2" or larger drill bit
Hole saw 1-3/8"
Support frame members
Sanding block
Assorted sandpaper
Orbital sander (optional)



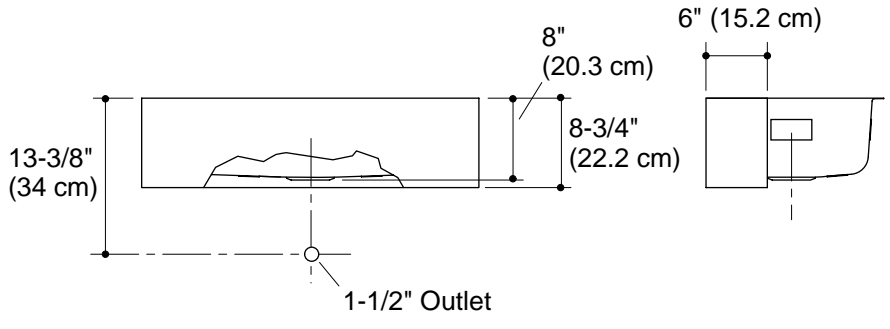
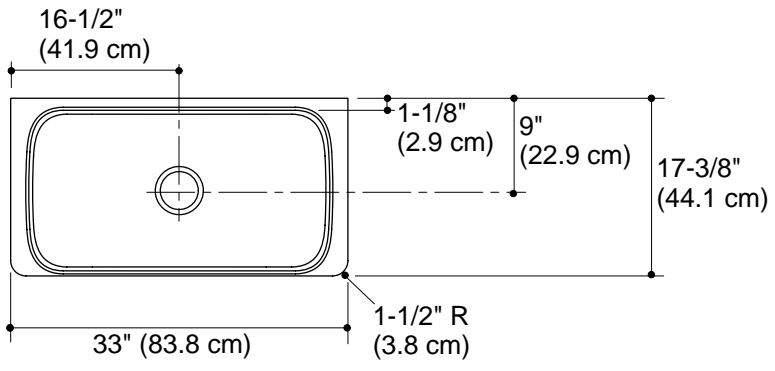
Drill



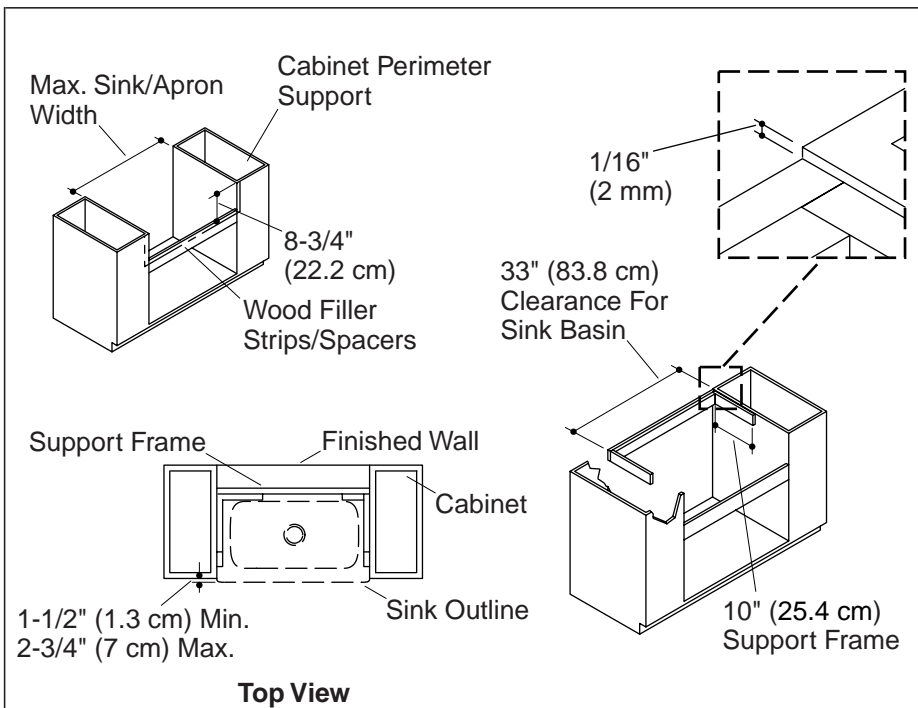
Sealant

Before You Begin

- Observe all local plumbing and building codes.
- Inspect the drain and supply tubing. Replace if necessary.
- Prior to installation, unpack the new sink and inspect for damage. To prevent damage, return the sink to its original packaging until installation.
- The cabinet and frame shown in these instructions are generic and may not represent actual design or structure.
- Before proceeding, determine how far the sink will extend beyond the front of the cabinet. It should extend a minimum of 1/2" (1.3 cm) and a maximum of 2-3/4" (7 cm).
- Shut off the hot and cold water supplies.
- If possible, assemble the faucet and drain to the sink before installing the sink.
- All information in these instructions is based on the latest product information available at the time of publication. Kohler Co. reserves the right to make changes at any time without notice.



Roughing-in Art



Top View

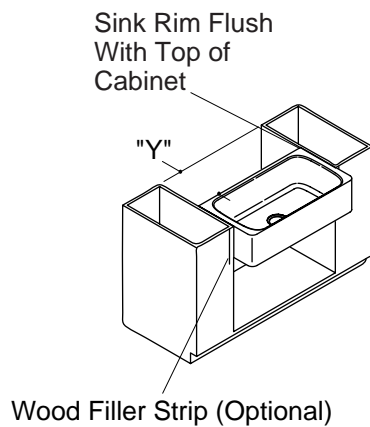
1. Preparation

NOTE: You may use the provided brackets (four) to tighten the sink flange to the countertop on the back side of the sink. Check with the countertop manufacturer for proper use of fastener. If you choose this option, you do not need to install the back support.

- Install the water supplies and drain piping according to the roughing-in information.
- Determine the faucet you will install. Make sure there is enough room between the backsplash or wall and back edge of the sink for your faucet.
- If you have not already done so, determine the distance the apron will extend beyond the face of the cabinet. The apron should extend no less than 1-1/2" (1.3 cm) and no more than 2-3/4" (7 cm).
- Construct a wood frame to fit inside the cabinet opening. The cabinet opening should be 33" (83.8 cm) wide.

Preparation (cont.)

- The side supports should be 10" (25.4 cm) long unless the back support is thicker than 1" (2.5 cm). If the back support is thicker than 1" (2.5 cm), determine the length of the side supports by measuring from the inside edge of the back support to the inside edge of the apron.
- The back edge of the support frame should be located 17-3/8" (44.1 cm) from the front of the sink. Do not measure from the front of the cabinet.



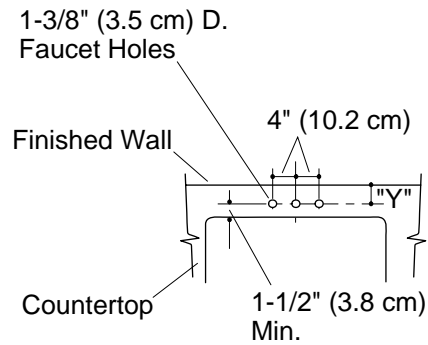
2. Install the Sink

NOTE: Use shims to level the sink if needed.

- Verify that the sink will fit in the cabinet opening. If necessary, adjust the opening by sanding the opening or adding wood filler strips.
- Install the strainer or garbage disposal to the sink according to the manufacturer's instructions.
- Apply a 1" (2.5 cm) spot of sealant at each corner of the frame where it will contact the sink.

NOTE: If using shims additional sealant will be needed.

- Carefully position the sink within the frame, making sure to center the sink in the cabinet.
- Verify that the sink is level. The top of the sink should be flush with the top of the cabinet to allow proper countertop installation. Adjust or shim between the sink and support if needed.
- Carefully measure the countertop to determine the exact location of the cutout.
- Carefully mark the cutout location on the countertop.



3. Countertop and Faucet Installation



CAUTION: Risk of product damage. Do not cut, drill, or sand the countertop while positioned over the fixture.

NOTE: The dimensions of your faucet may differ from those shown. Check the roughing-in dimensions of your faucet against those given.

- Measure 1-1/2" (3.8 cm) from the back edge of the sink cutout and mark at multiple spots. Draw a straight line through the marks.
- Determine the faucet mounting location. Mark the center of the location on the first line. This is the centerline of the faucet.
- Mark the locations of the handles and the faucet.
- Measure the distance "Y" and verify that there is adequate clearance between the faucet handles and the backsplash or finished wall to ensure proper faucet operation.
- Cut out the sink opening by carefully following the pencil line.
- Drill the faucet holes.
- Sand the edge of the cutout to smooth the surface and remove all saw marks. For laminate-type countertops, waterproof all unprotected areas of wood.
- Clean the top of the sink rim and the bottom of the countertop, making sure the surface is free from debris.

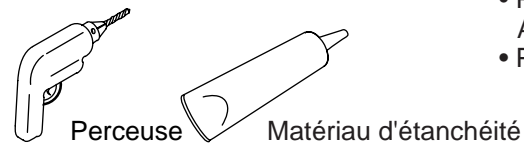
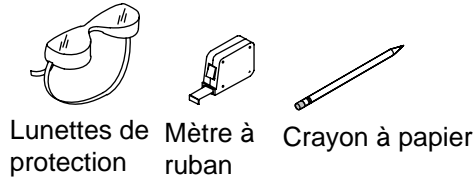
Countertop and Faucet Installation (cont.)

- Apply a generous bead of sealant around the sink rim where the sink rim will contact the countertop.
- Position the countertop over the sink, making sure the sealant provides a complete seal between the sink rim and the bottom of the countertop.
- Immediately wipe away any excess sealant with a damp cloth. Fill any voids between the rim and the countertop if needed.
- Allow the sealant to cure for at least 30 minutes before proceeding.
- Install the faucet to the sink and countertop according to the manufacturer's instructions.
- Connect and tighten the trap to the strainer, and complete the water supply connections to the faucet according to the instructions packed with the faucet.
- Run water into the sink and check for leaks.
- Clean up with a non-abrasive cleaner.

Guide d'Installation

Eviers de cuisine et de récréation

Outils et matériaux



Plus :

- Mèche de 1/2" (1,3 cm) ou plus large
- Trou scie cylindrique de 1-3/8"
- Cadre de support
- Bloc de ponçage
- Papiers de sable à poncer Assortis
- Ponceuse orbitale (Optionnelle)

Merci d'avoir choisi la compagnie Kohler

Nous apprécions votre engagement envers la qualité KOHLER. Veuillez prendre s'il vous plaît, quelques minutes et lire attentivement ce guide avant de commencer l'installation. N'hésitez pas à nous contacter en cas de problème d'installation ou de fonctionnement. Nos numéros de téléphone et notre adresse du site Internet sont au verso. Merci encore d'avoir choisi un produit KOHLER.

Avant de commencer

- Respecter tous les codes de plomberie et de bâtiment locaux.
- Vérifiez l'état du drain et des tuyaux d'alimentation. Remplacer si nécessaire.
- Avant l'installation, déballer le nouvel évier et l'examiner pour en déceler tout dommage. Remettre l'évier dans son emballage en attendant de commencer l'installation, pour ne pas l'endommager.
- Le meuble et le cadre illustrés dans cette notice sont génériques et peuvent ne pas représenter le modèle ou la structure actuelle.
- Avant de continuer, déterminer de combien l'évier dépassera de l'avant du meuble. Il doit dépasser d'un minimum de 1/2" (1,3 cm) et d'un maximum de 2-3/4" (7 cm).

Avant de commencer (cont.)

- Couper les alimentations principales d'eau chaude et d'eau froide.
- Si possible, assembler le robinet et la crépine à l'évier avant d'installer l'évier.
- Tous les renseignements contenus dans ces instructions sont basés sur les données les plus récentes relatives au produit disponibles au moment de la publication. Kohler se réserve le droit d'apporter des modifications à tout moment, sans préavis.

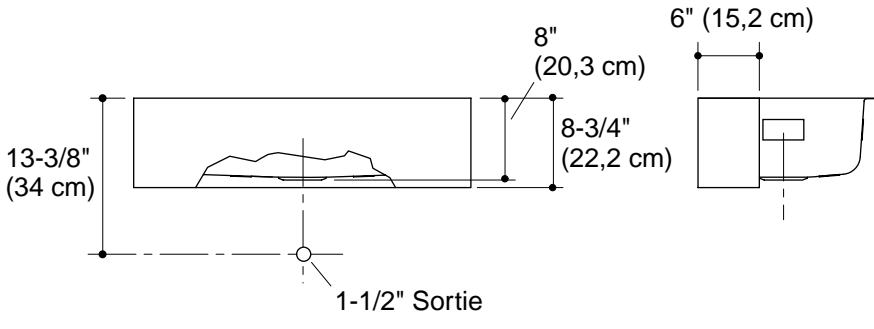
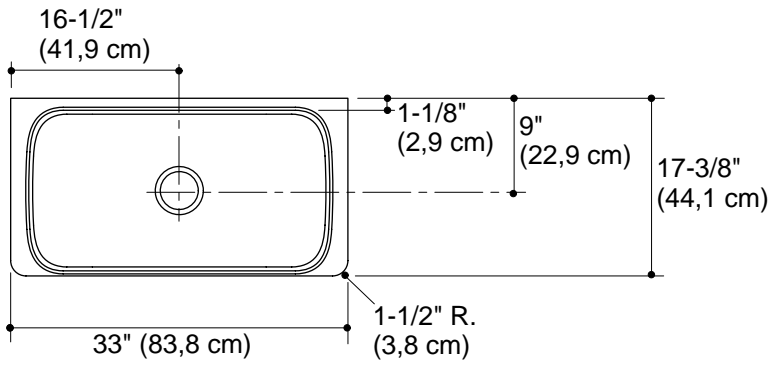
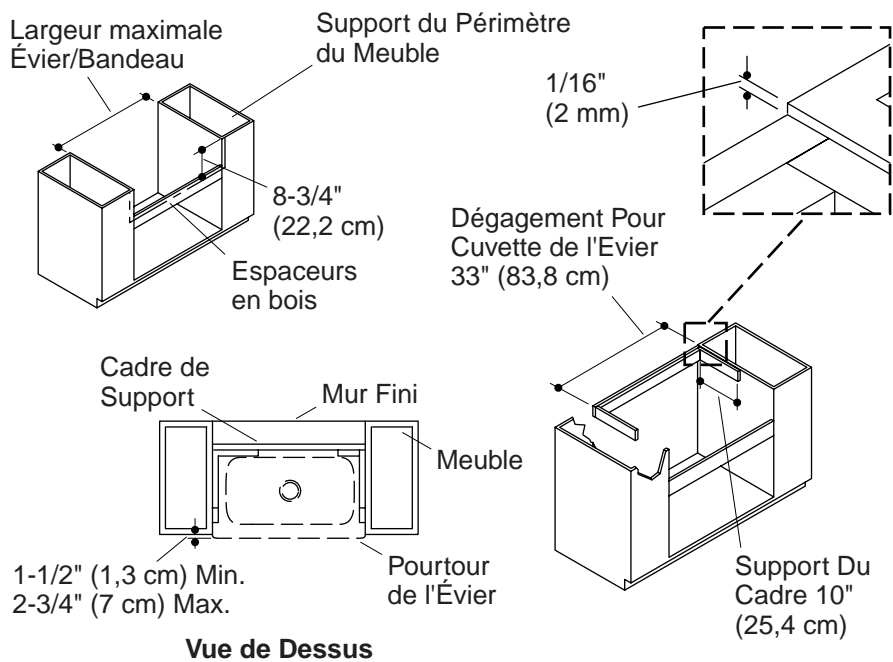


Schéma de raccordement



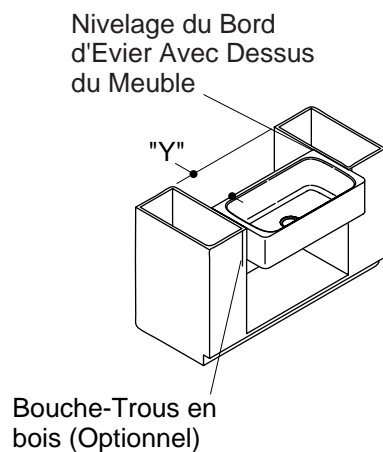
1. Préparation

REMARQUE : Vous pouvez utiliser les attaches fournies (quatre) pour sécuriser le rebord de l'évier au comptoir (à l'arrière de l'évier). Consulter le fabricant du comptoir pour l'usage correct de l'attache. Si cette option est choisie, l'installation de support arrière n'est pas nécessaire.

- Installer les tuyaux d'arrivée d'eau et d'évacuation, selon l'information du plan de raccordement.
- Déterminer le robinet à installer. S'assurer qu'il y ait assez d'espace entre le rebord ou le mur et l'arrière de l'évier pour votre robinet.
- Si ce n'est pas encore fait, déterminer la distance d'extension du bandeau au-delà de la face avant du meuble. Le bandeau ne devrait pas s'étendre à moins de 1-1/2" (1,3 cm) et à plus de 2-3/4" (7 cm).
- Construire un cadre en bois pour qu'il s'encastre dans l'ouverture du meuble. L'ouverture du meuble devrait être de 33" (83,8 cm) de large.

Préparation (cont.)

- Les renforts latéraux devraient être de 10" (25.4 cm) de long à moins que le support arrière soit plus épais que 1" (2,5 cm). Si le support arrière est plus épais que 1" (2,5 cm), déterminer la longueur des attaches latérales en mesurant du côté interne du support arrière au côté interne du bandeau.
- Le côté arrière du cadre de support devrait être localisé à 17-3/8" (44,1 cm) de l'avant de l'évier. Ne pas mesurer de l'avant du meuble.



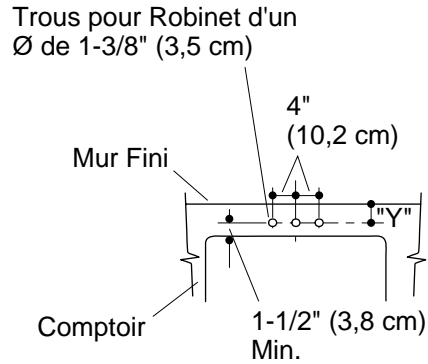
2. Installation du comptoir

REMARQUE : Utiliser des cales au besoin pour niveler le sol.

- Vérifier que l'évier s'adaptera dans la découpe du meuble. Si nécessaire, ajuster l'ouverture en polissant celle-ci ou ajoutant des espaceurs en bois.
- Assembler la crépine ou broyeur à ordures à l'évier conformément aux instructions du fabricant.
- Appliquer un boudin de mastic de 1" (2,5 cm) à chaque coin du cadre en contact avec l'évier.

REMARQUE : Si vous utilisez des cales, des joints d'étanchéité supplémentaires seront nécessaires.

- Placer l'évier avec soin sur le cadre, de manière à aligner le centre de l'évier sur le meuble.
- Vérifier que le lavabo soit nivelé. Le dessus de l'évier doit être nivelé au dessus du meuble pour permettre une installation correcte du comptoir. Ajuster ou placer des cales entre l'évier et le support si besoin.
- Mesurer précisément le comptoir pour déterminer l'emplacement précis de la découpe.
- Tracer soigneusement l'emplacement de la découpe sur le comptoir.



3. Installation du comptoir et du robinet



ATTENTION : Risque d'endommagement du produit. Ne pas couper, ni percer ou poncer le plan de travail s'il est sur l'évier.

REMARQUE : Les dimensions de votre robinet peuvent différer de celles montrées. Comparer les plans et dimensions de votre robinet et de ceux fournis.

- Mesurer 1-1/2" (3,8 cm) du côté arrière de la découpe de l'évier et faire des marques à divers endroits. Tracer une ligne droite à travers les marques.
- Déterminer l'emplacement exact désiré d'installation du robinet. Marquer le centre de positionnement sur la première ligne. Ceci est l'axe central du robinet.
- Marquer les emplacements des poignées et du robinet.
- Mesurer la distance "Y" et vérifier qu'il y ait un dégagement adéquat entre les poignées des robinets et le dossier ou le mur fini pour assurer le bon fonctionnement du robinet.
- Découper l'ouverture de l'évier en suivant soigneusement le tracé au crayon à papier.
- Percer les orifices pour le robinet.
- Poncer les bords de la découpe pour lisser la surface et retirer toutes marques de scie. Pour les revêtements en contreplaqué, imperméabiliser les surfaces du bois non protégées.

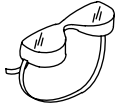
Installation du comptoir et du robinet (cont.)

- Nettoyer le dessus du rebord de l'évier et le dessous du comptoir, en s'assurant que la surface soit exempte de tout débris.
- Appliquer du mastic autour du rebord de l'évier à l'endroit où le rebord sera en contact avec le comptoir.
- Placer le comptoir sur l'évier, en s'assurant d'une adhésion d'étanchéité complète entre le rebord de l'évier et la base du comptoir.
- Essuyer tout excédent de mastic à l'aide d'un linge humide. Remplir tous les espaces entre les rebords et le comptoir si besoin.
- Laisser le mastic prendre pendant au moins 30 minutes avant de continuer.
- Installer le robinet à l'évier et au comptoir selon la notice du fabricant qui accompagne le produit.
- Connecter et bien fixer la crépine au drain, et terminer les connexions d'arrivée d'eau au robinet selon les instructions emballées avec le robinet.
- Laisser couler l'eau dans l'évier et vérifier s'il y a des fuites.
- Nettoyer avec un agent non abrasif.

Guía de Instalación

Fregaderos de cocina y adicionales

Herramientas y materiales



Lentes de seguridad



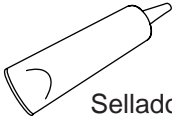
Cinta métrica



Lápiz



Taladro



Sellador

Más:

- Broca de 1/2" o mayor
- Serrucho de calar de 1-3/8"
- Componentes para la estructura de soporte
- Lijadora
- Papeles de lija de distintos tipos
- Lijadora orbital (optativa)

Gracias por elegir los productos de Kohler

Apreciamos su elección por la calidad de Kohler. Dedique unos minutos para leer este manual antes de comenzar la instalación. En caso de problemas de instalación o de funcionamiento, no dude en contactarnos. Nuestros números de teléfono y nuestra página web se encuentran en la última página. Gracias nuevamente por escoger a Kohler.

Antes de comenzar

- Cumpla con todos los códigos locales de plomería y de construcción.
- Examine las tuberías de suministro y de desagüe. Reemplácelas de ser necesario.
- Antes de la instalación, desembale el fregadero nuevo y verifique que no esté dañado. Para evitar dañarlo, coloque el fregadero en el embalaje original hasta que lo instale.
- El gabinete y la estructura ilustrados en estas instrucciones son genéricos y quizá no representen el diseño o la estructura real.

Antes de comenzar (cont.)

- Antes de continuar, determine cuanto sobresaldrá el fregadero de la parte frontal del gabinete. Debe sobresalir 1/2" (1,3 cm) como mínimo y 2-3/4" (7 cm) como máximo.
- Cierre el suministro del agua fría y caliente.
- De ser posible, monte la grifería y el desagüe en el fregadero antes de instalar este último.
- Toda la información contenida en las instrucciones está basada en la información más reciente disponible al momento de su publicación. Kohler Co. se reserva el derecho de realizar cambios en cualquier momento sin previo aviso.

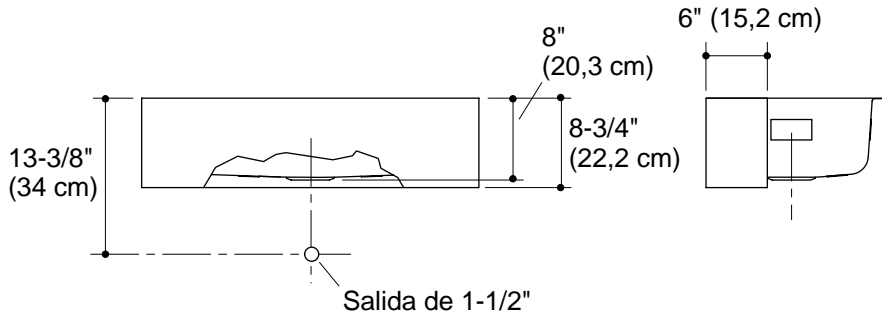
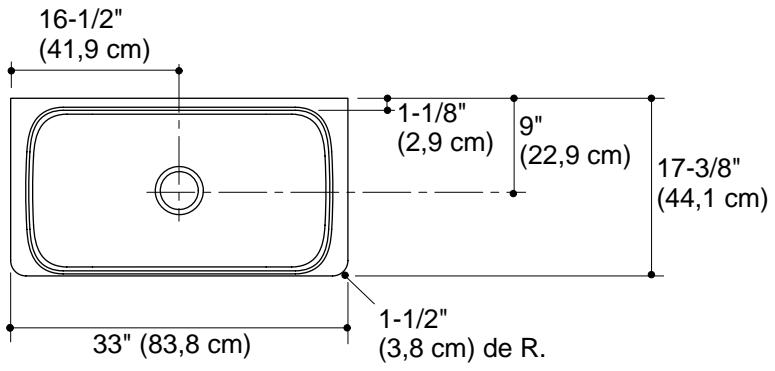
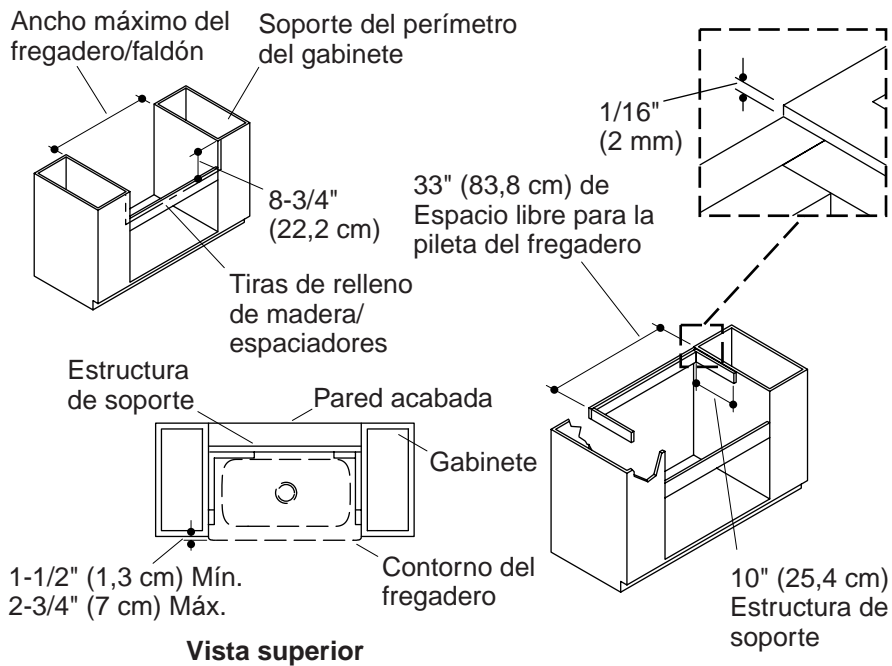


Diagrama de instalación



1. Preparación

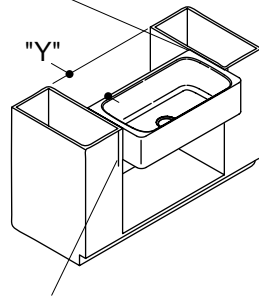
NOTA: Se pueden utilizar los soportes incluidos (cuatro) para sujetar el reborde del fregadero al mostrador por la parte posterior del fregadero. Consulte al fabricante del mostrador sobre el uso correcto de las fijaciones. Si elige esta opción, no necesita instalar el soporte posterior.

- Instale las tuberías de suministro de agua y desagüe conforme a la información del diagrama de instalación.
- Determine la grifería que va a instalar. Asegúrese de que haya suficiente espacio para la grifería entre la pared posterior y la parte posterior del fregadero.
- Si aún no lo ha hecho, determine la distancia a la que el faldón sobresaldrá por la parte frontal del gabinete. El faldón debe sobresalir 1-1/2" (1,3 cm) como mínimo y 2-3/4" (7 cm) como máximo.
- Construya una estructura de madera que encaje en la abertura del gabinete. La abertura del gabinete debe ser de 33" (83,8 cm) de ancho.

Preparación (cont.)

- Los soportes laterales deben ser de 10" (25,4 cm) de largo a no ser que el soporte posterior tenga un espesor superior a 1" (2,5 cm). Si el soporte posterior tiene un espesor de más de 1" (2,5 cm), determine la longitud de los soportes laterales midiendo desde el borde interior del soporte posterior al borde interior del faldón.
- El borde posterior de la estructura de soporte debe estar situado a 17-3/8" (44,1 cm) de la parte frontal del fregadero. No mida desde la parte frontal del gabinete.

El borde del fregadero debe estar a ras de la parte superior del gabinete



Tiras de relleno de madera (opcional)

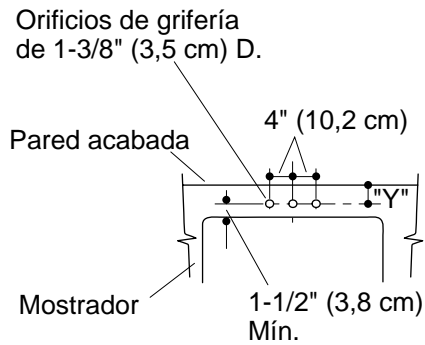
2. Instale el fregadero

NOTA: De ser necesario, utilice cuñas para nivelar el fregadero.

- Compruebe que el fregadero encaje en la abertura del gabinete. Si es necesario, ajuste la abertura lijando o añadiendo tiras de relleno de madera.
- Instale el colador o triturador de basura en el fregadero conforme a las instrucciones del fabricante.
- Coloque 1" (2,5 cm) de sellador en cada esquina de la estructura de soporte en contacto con el fregadero.

NOTA: Si utiliza cuñas, necesitará aplicar más sellador.

- Coloque el fregadero con cuidado en la estructura, y asegúrese de centrar el fregadero en el gabinete.
- Verifique que el fregadero esté nivelado. La parte superior del fregadero debe quedar al mismo nivel que la parte superior del gabinete de manera que permita la correcta instalación del mostrador. Ajuste o utilice cuñas entre el fregadero y el soporte según sea necesario.
- Mida el mostrador con detenimiento para determinar la ubicación exacta de la abertura.
- Marque la ubicación de la abertura con cuidado en el mostrador.



3. Instalación del mostrador y de la grifería

⚠ PRECAUCIÓN: Riesgo de daños al producto. No corte, taladre o lije el mostrador mientras esté sobre el fregadero.

NOTA: Es posible que las dimensiones de su grifería sean diferentes a las ilustradas. Compare las dimensiones de su grifería con las que se han proporcionado.

- Mida 1-1/2" (3,8 cm) desde el borde posterior de la abertura del fregadero y marque en varios puntos. Trace una línea recta a través de los puntos marcados.
- Determine el lugar de instalación de la grifería. Marque el centro del lugar de instalación en la primera línea. Esta es la línea central de la grifería.
- Marque la ubicación de las manijas y de la grifería.
- Mida la distancia "Y" y compruebe que haya suficiente espacio entre las manijas de la grifería y la pared posterior o acabada para así asegurarse de que la grifería funcione bien.
- Corte la abertura del fregadero siguiendo con cuidado la línea trazada en lápiz.
- Perfore los orificios para la grifería.
- Lije los bordes de la abertura para alisar la superficie y eliminar todas las marcas de la sierra. Impermeabilice todas las áreas desprotegidas de la madera en los mostradores laminados.

Instalación del mostrador y de la grifería (cont.)

- Limpie la parte superior del borde del fregadero y la parte inferior del mostrador, asegurándose de que la superficie no tenga residuos.
- Aplique una cantidad abundante de sellador alrededor del borde del fregadero por donde el borde entra en contacto con el mostrador.
- Coloque el mostrador sobre el fregadero, asegurándose de que el sellador se adhiera bien entre el borde del fregadero y la parte inferior del mostrador.
- Elimine el exceso de sellador de inmediato con un paño húmedo. Rellene los huecos vacíos entre el borde y el mostrador de ser necesario.
- Antes de continuar, permita que el sellador se seque durante 30 minutos como mínimo.
- Instale la grifería en el fregadero y mostrador según las instrucciones del fabricante.
- Conecte y fije el sifón en el colador y termine las conexiones del suministro de agua a la grifería, conforme a las instrucciones incluidas con la grifería.
- Deje correr el agua por el fregadero y verifique que no haya fugas.
- Limpie con productos de limpieza que no sean abrasivos.

1035156-2-**B**

1035156-2-**B**

1035156-2-**B**

USA: 1-800-4-KOHLER
Canada: 1-800-964-5590
México: 001-877-680-1310

kohler.com

THE BOLD LOOK
OF **KOHLER**®

©2004 Kohler Co.

1035156-2-B