



Tub and Shower Faucet Rough-in Valve Assembly

Válvula interior de grifo para bañera y ducha

Ensemble de robinet de robinetterie brute pour bain et douche

SAFETY TIPS

- When using a solder alloy that has a tin content greater than 95%, you may need to use more heat than can be supplied using MAPP or propane gas.
- Avoid heat damage: Remove cartridge and inner valve components before soldering.

CONSEJOS DE SEGURIDAD

- Si suelda con una aleación que contenga más del 95% de estaño, es posible que necesite más intensidad de calor que el producido por MAPP o el gas propano.
- Para evitar daños durante la soldadura, antes de comenzar remueva el cartucho y los componentes interiores de la válvula.

CONSEILS DE SÉCURITÉ

- L'usage d'un alliage de soudure contenant plus de 95 % d'étain peut nécessiter plus de chaleur que peut en produire le MAPP ou le gaz propane.
- Éviter les dommages causés par la chaleur : enlever la cartouche et les composants internes du robinet avant de souder.



D112000T
Shown /Mostrado / Illustré



D113000T
Shown /Mostrado / Illustré



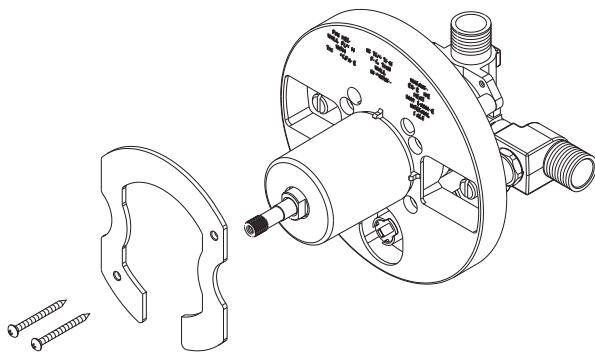
D115000T
Shown /Mostrado / Illustré

Before Your Installation *Antes de Instalar* *Avant l'installation*

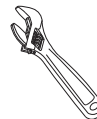
Check to make sure you have the following parts indicated below:

Verifique que tenga todas las partes indicadas:

Vérifier pour vous assurer que vous possédez les pièces au bas:



Tools You Will Need *Herramientas Necesarias* *Outils dont vous aurez besoin*



Adjustable wrench
Llave ajustable
Clé à molette



Phillips screwdriver
Destornillador cruciforme
Tournevis Phillips



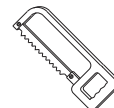
Pipe tape
Cinta selladora para rosca
Ruban pour tuyau



Safety glasses
Lunettes de sécurité
Gafas de seguridad



Torch
Chalumeau
Soldador



Hacksaw
Sierra para metales
Scie à métaux



Strapping
Sujeción
Bande de fixation

Pub No. IM-T&S PBV/03-16

Need Help? Please call our toll-free Customer service line at **1-888-328-2383** or **WWW.DANZE.COM** for additional assistance or service.

Requiere asistencia? Favor llamar a nuestro servicio a clientes sin costo al **1-888-328-2383** o **WWW.DANZE.COM** para asistencia adicional o servicio.

Besoin d'aide? Veuillez communiquer avec notre service à la clientèle au numéro sans frais **1-888-328-2383** ou **WWW.DANZE.COM** pour obtenir du service ou de l'aide additionnels.

Faucet Installation Procedures / Instalación del Grifo / Procédure d'installation du robinet

Danze always recommends that plumbing products be installed by a licensed professional.

Danze aconseja siempre que sea un profesional autorizado quien instale los productos de plomería.

Danze recommande que les articles de plomberie soient toujours installés par un professionnel qualifié.

Shut off main water supply before installation.

Cierre el suministro de agua antes de instalar.

Couper l'alimentation d'eau principale avant l'installation.

Note: Inlet ports are designed to allow for 1/2" copper pipe solder connection or 1/2" IPS threaded coupling connection.

For threaded connections, wrap pipe tape around threaded ends before connecting. If solder connections, remove seats & cartridges before heating. Heat damage to these parts may occur and result in the warranty being void on these parts.

Caution: For watertight seal, tighten valve sleeve with wrench after replacing sleeve.

Nota: Los orificios de toma de agua se han pensado para una conexión soldada con tuberías de cobre de 1/2" o una conexión con tuerca roscada IPS de 1/2". Para conexiones roscadas, coloque primero cinta de plomería en los extremos del tubo.

Para soldadura, remueva los asientos y cartuchos antes de aplicar calor. Si se dañaran algunas de las piezas debido al calor, la garantía quedará anulada.

Advertencia: Para asegurar un sellado perfecto, una vez que vuelva a colocar la cubierta de la válvula, ajústela con una llave de tuerca.

Remarque : Les orifices d'entrée sont conçus pour permettre le raccord par soudage de tuyaux de cuivre IPS de 1/2 po (1,27 cm) ou le raccord de pièces filetées IPS de 1/2 po (1,27 cm). S'il s'agit de raccords filetés, appliquer du ruban pour tuyau autour des extrémités filetées avant d'effectuer le raccord. S'il s'agit de raccords à souder, enlever les sièges et les cartouches avant de chauffer. Ces pièces peuvent être endommagées par la chaleur, ce qui entraînerait l'annulation de la garantie de celles-ci.

Attention : pour s'assurer de l'étanchéité à l'eau du dispositif, serrer le manchon de robinet à l'aide de la clé après avoir remis le manchon en place.

The drawing shows typical placement of showerhead, valve and tub spout for tub/shower installations. All measurements are from the tub dam height.

La ilustración muestra la posición típica de la ducha, válvula y vertedor del grifo para instalaciones en bañera y duchas. Las medidas están calculadas desde la superficie del piso terminado.

Le schéma montre l'emplacement type de la pomme de douche, du robinet et du bec du bain pour les installations pour bain et douche. Toutes les mesures sont prises à partir de la hauteur du tablier de bain.

NOTE: Install support framing in desired location and brace the valve and piping accordingly.

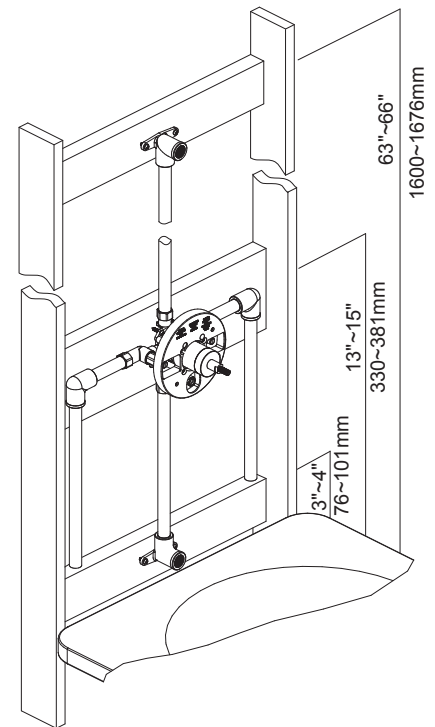
NOTA: Instale la estructura de apoyo en el lugar deseado y afirme debidamente la válvula y las tuberías.

REMARQUE : Installer le cadre de soutien à l'endroit désiré et fixer en place le robinet et les tuyaux.

CAUTION: For proper valve function, piping from the bottom port of the valve to the tub spout outlet **MUST** be either 1/2" nominal copper pipe or 1/2" iron pipe.

ADVERTENCIA: Para un funcionamiento adecuado, la tubería de la boca inferior de la válvula al grifo de la bañera **DEBE SER** de cobre de 1/2" o de hierro de 1/2".

ATTENTION : Pour que le robinet fonctionne normalement, la tuyauterie reliant l'orifice inférieur du robinet à la sortie du bec du bain **DOIT** consister soit en un tuyau de cuivre de 1/2 po nominal ou en un tuyau IPS de 1/2 po.



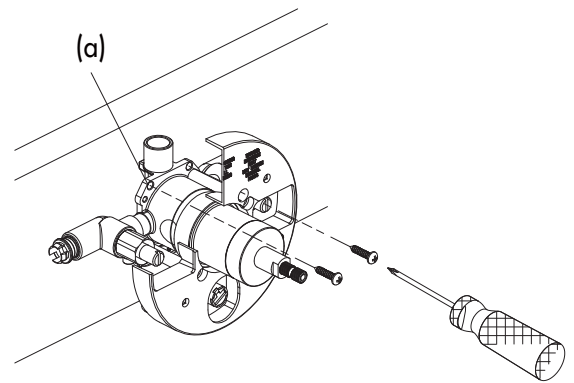
Maintenance Your new faucet is designed for years of trouble-free performance. Keep it looking new by cleaning it periodically with a soft cloth. Avoid abrasive cleaners, steel wool and harsh chemicals as these will dull the finish and void your warranty.

VALVE SUPPORT/SOPORTE DE LA VÁLVULA/INSTALLATION DU ROBINET

Utilize integrated valve mounting holes (a) to brace the valve properly. Screws can be accessed through the plaster guard.

Use los orificios (a) de montaje de la válvula integrados para afirmar la válvula debidamente. Se puede acceder a los tornillos a través de la placa para la pared.

Fixer le robinet en place au moyen des trous de fixation (a). Les vis sont accessibles par le protège-plâtre.

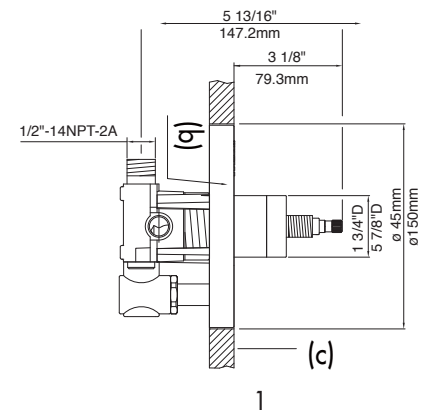


1. Standard Valve Position/Posición normal de la válvula/ Position standard du robinet

For standard shower wall construction, position valve so that the plaster guard (b) is flush with the interior finished wall (c).

En una pared normal para ducha, coloque la válvula de forma que la placa para la pared (b) esté a nivel con la pared interior acabada (c).

Sur un mur de douche standard, fixer le robinet de façon que le protège-plâtre (b) affleure le mur fini intérieur (c).

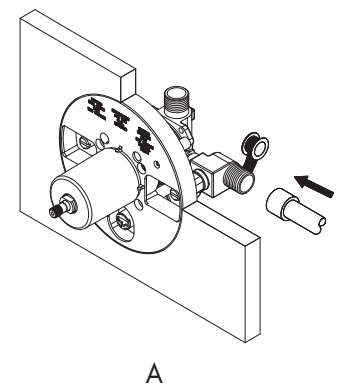


2. Connect Water Supply Piping / Conecte Las Tuberías De Suministro De Agua/ Raccorder La Tuyauterie D'alimentation D'eau

- A. For thread connections - Apply pipe tape onto the threaded ends and connect the water supply tube to the valve assembly.

Para conexiones roscadas - Aplique cinta de plomería en los extremos con rosca y conecte el tubo de suministro de agua a la válvula.

S'il s'agit de raccords filetés - Appliquer du ruban pour tuyau autour des extrémités filetées et raccorder le tuyau d'alimentation d'eau à l'ensemble de robinet.



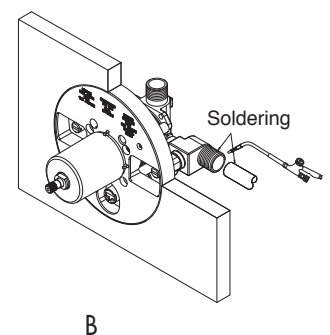
- B. For soldered copper connections - Solder the water supply tube to the valve body.
CAUTION: DO NOT OVERHEAT VALVE WHEN SOLDERING TO AVOID DAMAGING RUBBER SEALS. REMOVE VALVE COMPONENTS PRIOR TO APPLYING HEAT.

Para conexiones de cobre soldadas - Suelde el tubo de suministro a la válvula.

AVISO: TENGA CUIDADO DE NO RECALEN TAR LA VÁLVULA AL SOLDAR PORQUE SE PUEDEN DAÑAR LAS SELLADURAS DE GOMA. QUITA LOS COMPONENTES DE LA VÁLVULA ANTES DE APLICAR EL CALOR.

Raccords de cuivre soudés - Souder le tuyau d'alimentation d'eau au corps du robinet.

ATTENTION : NE PAS SURCHAUFFER LE ROBINET LORS DU SOUDAGE POUR ÉVITER D'ENDOMMAGER LES RONDELLES É TANCHES EN CAOUTCHOUC. RETIRER LES ÉLÉMENTS DU ROBINET AVANT DE SOUDER.



Mantenimiento Su grifo nuevo está diseñado para brindar años de servicio sin problemas. Mantenga su apariencia nueva limpiándolo periódicamente con un paño suave. Evite limpiadores abrasivos, estropajo de acero y químicos cáusticos porque deslustrarán el acabado y anularán la garantía.

Entretien Votre nouveau robinet est conçu pour fonctionner sans problème, des années durant. Le nettoyez périodiquement avec un chiffon doux pour qu'il conserve la même apparence qu'à l'état neuf. Éviter les nettoyeurs abrasifs, la laine d'acier et les produits chimiques forts puisqu'ils endommageront le fini et rendront votre garantie nulle.

2.1 Shower Only Installation/ *Instalación De La Ducha/ Installation De La Douche Seulement.*

2.1.1 Install the piping to the top port of the valve.

Instale la tubería en la entrada de agua en la parte superior de la válvula.

Raccorder la tuyauterie à l'orifice supérieur du robinet.

2.1.2 Solder the plug to the bottom (unused) port.

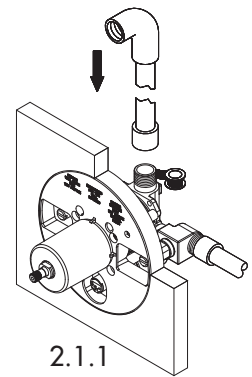
CAUTION: Do not overheat valve when soldering to avoid damage to rubber seals.

Suelde el tapón en el orificio de la parte inferior (nousado).

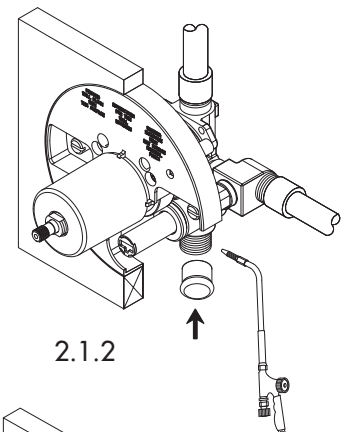
AVISO: Tenga cuidado de no recalentar la válvula al soldar porque se pueden dañar las selladuras de goma.

Souder le bouchon sur l'orifice inférieur (inutilisé).

ATTENTION : Ne pas surchauffer le robinet lors du soudage pour éviter d'endommager les rondelles étanches en caoutchouc.



2.1.1



2.1.2

2.2 Tub Filler Installation/ *Instalación En La Bañera/ Installation Du Bec Déverseur De Baignoire*

CAUTION: In order to assure proper function, piping from the bottom port of the valve to tub spout outlet **MUST** be either 1/2" nominal copper pipe or 1/2" iron pipe.

ADVERTNCIA: Para asegurar el buen funcionamiento, la tubería de la boca inferior de la válvula al grifo de la bañera **DEBE SER** de cobre de 1/2" o de hierro de 1/2".

ATTENTION: Pour s'assurer que le tout fonctionne correctement, la tuyauterie reliant l'orifice inférieur du robinet à la sortie du bec du bain **DOIT** consister soit en un tuyau de cuivre de 1/2 po nominal ou en un tuyau IPS de 1/2 po.

2.2.1 Install the piping to the bottom port of the valve.

Instale la tubería en la entrada inferior de la válvula.

Raccorder la tuyauterie à l'orifice inférieur du robinet.

2.2.2 Solder the plug to the top (unused) port.

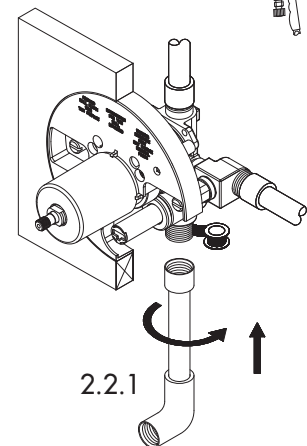
CAUTION: Do not overheat valve when soldering to avoid damage to rubber seals.

Suelde el tapón en el orificio de la parte superior (nousado).

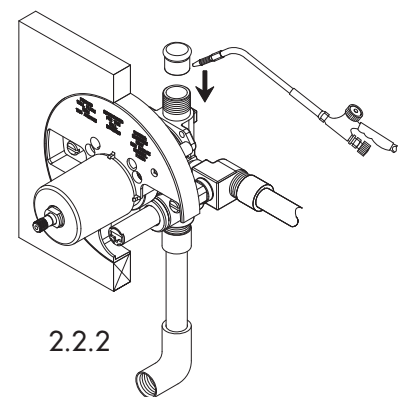
AVISO: Tenga cuidado de no recalentar la válvula al soldar porque se pueden dañar las selladuras de goma.

Souder le bouchon sur l'orifice supérieur (inutilisé).

ATTENTION : Ne pas surchauffer le robinet lors du soudage pour éviter d'endommager les rondelles étanches en caoutchouc.



2.2.1



2.2.2

Need Help? Please call our toll-free Customer service line at **1-888-328-2383** or **WWW.DANZE.COM** for additional assistance or service.

Requiere asistencia? Favor llamar a nuestro servicio a clientes sin costo al **1-888-328-2383** o **WWW.DANZE.COM** para asistencia adicional o servicio.

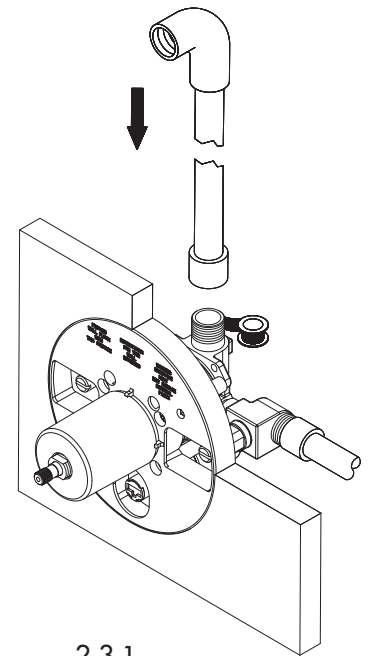
Besoin d'aide? Veuillez communiquer avec notre service à la clientèle au numéro sans frais **1-888-328-2383** ou **WWW.DANZE.COM** pour obtenir du service ou de l'aide additionnels.

2.3 Tub and Shower Faucet Installation/Instalación Para Bañera Y Ducha/ Installation Du Robinet Pour Bain Et Douche

- 2.3.1 Install the shower piping to the top port of the valve.
Install tub filler piping to bottom port of valve.

*Instale la tubería para la ducha en la entrada superior de la válvula.
Instale la tubería para la bañera en la entrada inferior.*

*Raccorder la tuyauterie de douche à l'orifice supérieur du robinet.
Raccorder la tuyauterie du bec déverseur de baignoire à l'orifice inférieur du robinet.*

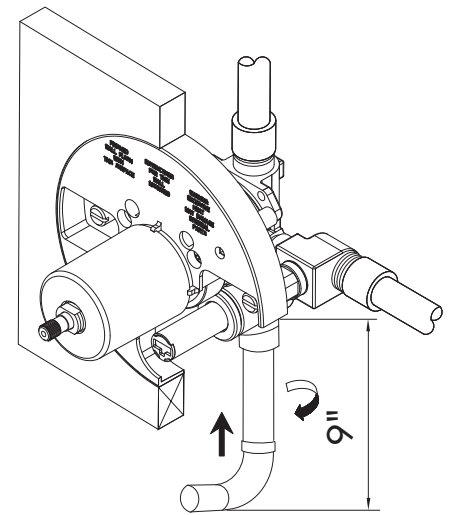


2.3.1

- 2.3.2 Install minimum 9" length of 1/2" nominal diameter pipe prior to elbow for the spout stub out.

Instale un tubo de 9 pulg. de largo con un diámetro nominal de 1/2 pulg. como mínimo en el codo para el tubo de empalme del vertedor.

Installer un morceau de tuyau de 9 po (22,8 cm) de diamètre nominal de 1/2 po (1,27 cm) avant le coude pour fixer le bec.

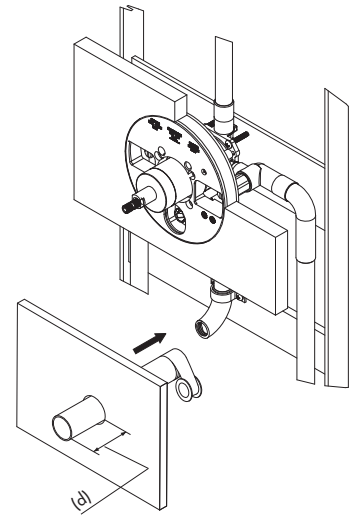


2.3.2

2.3.3 Pipe-stub-out length (d) for spout installation must be measured from the finished wall surface according to dimensions listed in table below.

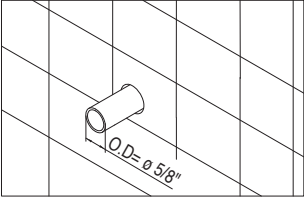
La longitud del tubo de empalme (d) para la instalación del vertedor debe medirse desde la superficie de la pared acabada según las dimensiones enumeradas en la tabla de abajo.

La longueur du tuyau (d) pour le bec doit être mesurée à partir de mur fini, conformément aux dimensions indiquées dans le tableau ci-dessous.

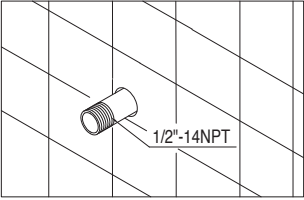


2.3.3

1/2" copper pipe stub-out



1/2" brass/IPS pipe stub-out



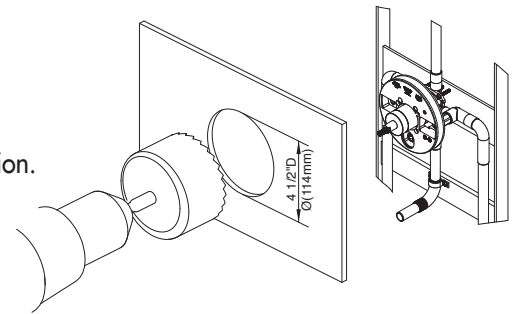
Stub out length for tub spouts (measured from finished wall surface)	With Flange: 1/2" Copper pipe stub-out length from finished wall surface	Without Flange: 1/2" Copper pipe stub-out length from finished wall surface	With Flange: 1/2" Brass/IPS pipe stub-out length from finished wall surface	Without Flange: 1/2" Brass/IPS pipe stub-out length from finished wall surface
Largo del tubo de montaje del grifo (medido desde la superficie de la pared terminada)	Con brida: tubo de montaje de cobre de 1/2" medido desde la superficie de la pared terminada	Sin brida: tubo de montaje de cobre de 1/2" medido desde la superficie de la pared terminada	Con brida: tubo de montaje de bronce (IPS) de 1/2" medido desde la superficie de la pared terminada	Sin brida: tubo de montaje de bronce (IPS) de 1/2" medido desde la superficie de la pared terminada
Longueur du tuyau qui dépasse pour les becs de baignoire (mesurée à partir de la surface du mur fini)	Avec brida : Longueur du tuyau de cuivre de 1/2 po (1,3 cm) qui dépasse de la surface du mur fini	Sans brida : Longueur du tuyau de cuivre de 1/2" po (1,3 cm) qui dépasse de la surface du mur fini	Avec brida : Longueur du tuyau de laiton/IPS de 1/2 po (1,3 cm) qui dépasse de la surface du mur fini	Sans brida : Longueur du tuyau de laiton/IPS de 1/2 po (1,3 cm) qui dépasse de la surface du mur fini
Sonora, Parma, Brandywood, Opulence, South Sea, Wynstone	1-3/8" to 2-1/2"	NA	1-5/8" to 1-3/4"	NA
Bannockburn, Sheridan, Plymouth, Melrose, Antioch	1-1/2" to 2"	1-3/8" to 1-7/8"	1-7/8"	2"
Sirius	NA	1-1/8" to 1-5/8"	NA	1-1/2" to 1-5/8"
Coriasr	NA	1-1/2" to 2"	NA	1-7/8"

3. For Fiberglass, Acrylic And Other Thin Wall Construction Para Paredes De Fibra De Vidrio, Acrílico U Otras Paredes Delgadas Pour Murs Minces De Fibre De Verre, D'acrylique Et Autres

3.1 Using a hole saw, cut a 4 1/2 " diameter hole which has the same center with the valve location.

Utilice una sierra de perforación par cortar un agujero de 4 ½ pulg. de diámetro cuyo centro coincida con la ubicación de la válvula.

À l'aide d'une scie-cloche, percer un trou centré de 4 ½ po (11,4 cm) de diamètre s'adaptant parfaitement au robinet.



3.1

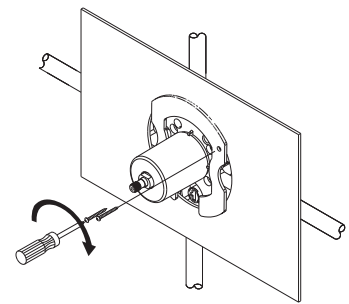
Mantenimiento Su grifo nuevo está diseñado para brindar años de servicio sin problemas. Mantenga su apariencia nueva limpiándolo periódicamente con un paño suave. Evite limpiadores abrasivos, estropajo de acero y químicos cáusticos porque deslustrarán el acabado y anularán la garantía.

Entretien Votre nouveau robinet est conçu pour fonctionner sans problème, des années durant. Le nettoyez périodiquement avec un chiffon doux pour qu'il conserve la même apparence qu'à l'état neuf. Éviter les nettoyeurs abrasifs, la laine d'acier et les produits chimiques forts puisqu'ils endommageront le fini et rendront votre garantie nulle.

- 3.2 While holding valve behind wall, attach the collar to the plaster guard using screws provided. Plumb valve prior to final screw tightening.

Mientras sostiene la válvula detrás de la pared, coloque el collar con los tonillos que se incluyen. Instale la válvula antes de apretar los tornillos.

Tout en maintenant le robinet derrière le mur, fixer le collet au protège-plâtre à l'aide des vis fournies. Aplomber le robinet avant de serrer les vis.



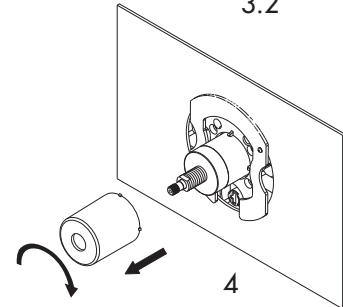
3.2

4. Escutcheon Installation/ Instalación del escudo/Installation de l'écusson

Before installing escutcheon, remove the plastic cap from the plaster guard by twisting the cap clockwise.

Antes de instalar el escudo, remueva la tapa de plástico de la protección para pared, girándola en sentido de las agujas del reloj.

Avant d'installer l'écusson, enlever le capuchon de plastique du protège-plâtre en tournant le capuchon dans le sens des aiguilles d'une montre.



4

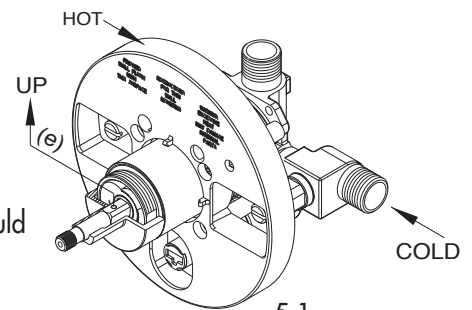
5. Valve Stem Positioning/ Colocación del vástago de la válvula / Positionnement de la tige du robinet

5.1 Standard Installation/ Instalación estándar / Installation standard

For normal installation (hot on left, cold on right): The indentation (e) on the valve stem should point upward.

Para instalación normal (agua caliente a la izquierda y fría a la derecha): La muesca (e) del vástago de la válvula debe indicar hacia arriba.

Dans le cas d'une installation régulière (eau chaude à gauche, eau froide à droite) : La fossette (e) sur la tige doit être orientée vers le haut.



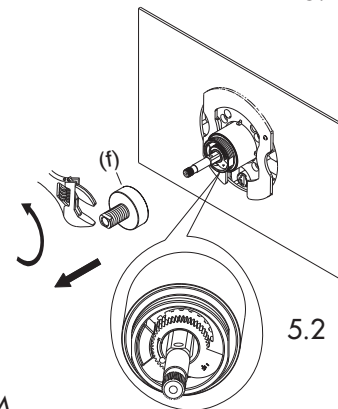
5.1

5.2 Back To Back Installation/ Instalación adosada/Installation inversée

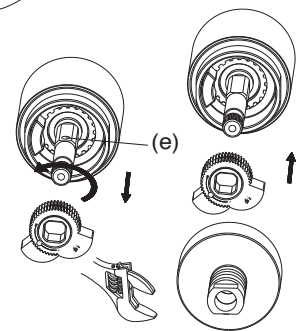
For back to back installation (hot on right, cold on left): Remove the BASE NUT (f) and temperature limiting device. Turn the valve stem 180 degrees so that the indentation (e) on the valve stem points downwards on the valve stem. Replace the temperature limiting device and the BASE NUT (f).

Para la instalación adosada (caliente a la derecha, fría a la izquierda): Quite la TUERCA DE LA BASE (f) y el dispositivo de limitación de la temperatura. Gire el vástago de la válvula 180 grados de forma que la muesca (e) del vástago de la válvula indique hacia abajo en el vástago de la válvula. Vuelve a colocar el dispositivo de limitación de la temperatura y TUERCA DE LA BASE (f).

Installation inversée (eau chaude à droite et eau froide à gauche) : Retirer l'ÉCROU DE BASE (f) et le limiteur de température. Tourner la tige du robinet de 180 degrés pour que la fossette sur la tige soit orientée vers le bas. Remettre en place le limiteur de température et l'ÉCROU DE BASE (f).



5.2



5.3

Need Help? Please call our toll-free Customer service line at **1-888-328-2383** or **WWW.DANZE.COM** for additional assistance or service.

Requiere asistencia? Favor llamar a nuestro servicio a clientes sin costo al **1-888-328-2383** o **WWW.DANZE.COM** para asistencia adicional o servicio.

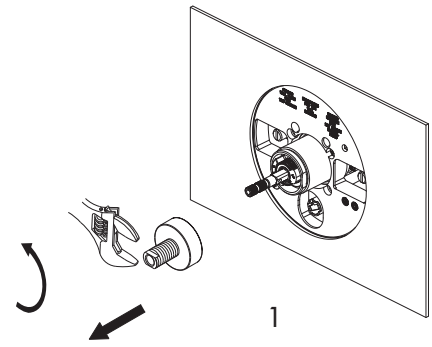
Besoin d'aide? Veuillez communiquer avec notre service à la clientèle au numéro sans frais **1-888-328-2383** ou **WWW.DANZE.COM** pour obtenir du service ou de l'aide additionnels.

Temperature Limiting Device/ Dispositivo Limitador De Temperatura/ Régulateur De Température

1. Remove the base nut from front of valve.

Quite la tuerca de la base desde la parte delantera de la válvula.

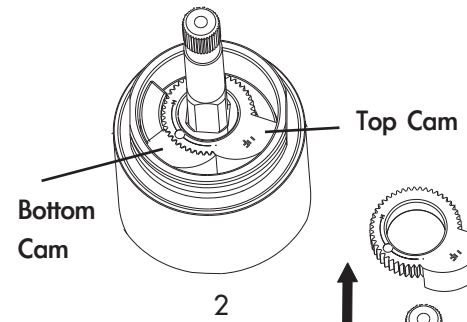
Retirer l'écrou de base à l'avant du robinet.



2. Note two cam shaped stops on the valve stem.

Hay dos toques en forma de leva en el vástago de la válvula.

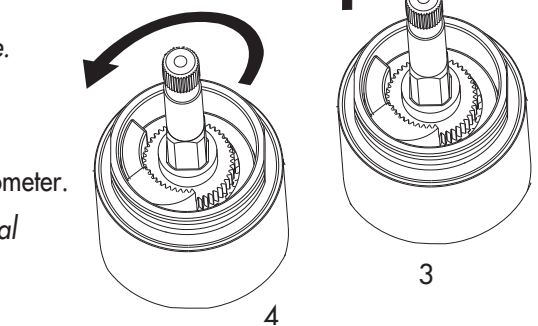
Remarquer les deux butées en forme de came sur la tige de robinet.



3. Remove the top cam. This cam is used to stop the stem rotation when open.

Remueva en la parte superior. Cuando está abierto, este tope para la rotación del vástago.

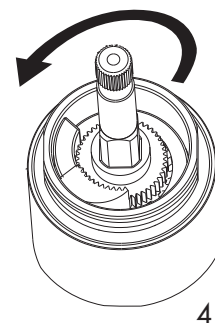
Enlever supérieure. Cette butée sert à arrêter la rotation de la tige lors de l'ouverture.



4. Rotate valve stem to open valve, adjust the temperature to desired level using thermometer.

Gire el vástago para abrir la válvula. Usando el termómetro, ajuste la temperatura al punto deseado.

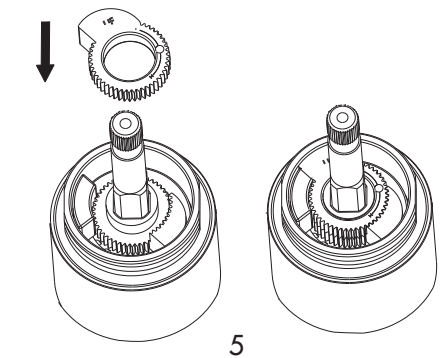
Tourner la tige de robinet pour ouvrir le robinet ; régler la température au niveau désiré à l'aide d'un thermomètre.



5. Replace top cam so that the flat surface is flush with the block on left side of valve.

Vuelva a colocar la leva superior de forma que la superficie plana esté a nivel con el bloque del lado izquierdo de la válvula.

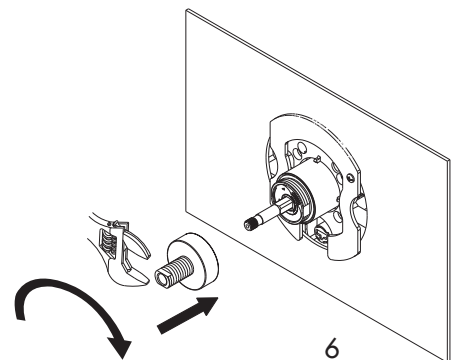
Remettre en place la butée supérieure de façon que la surface plate soit de niveau avec la pièce sur le côté gauche du robinet.



6. Close the valve and replace the base nut.

Cierre la válvula y vuelva a colocar la tuerca de la base.

Fermer le robinet et remettre en place l'écrou de base.



Maintenance Your new faucet is designed for years of trouble-free performance. Keep it looking new by cleaning it periodically with a soft cloth. Avoid abrasive cleaners, steel wool and harsh chemicals as these will dull the finish and void your warranty.

Cartridge Installation Single Handle Tub & Shower Valve – Ceramic Cartridge/ *Instalación De Cartucho De Cerámica Para Bañera Y Ducha Con Una Sola Manija/ Installation De La Cartouche Robinet À Une Manette Pour Bain Et Douche -cartouche En Céramique*

When re-installing cartridge, follow these steps carefully to avoid leakage.

Al volver a instalar el cartucho, siga estrictamente estas indicaciones para evitar goteos.

Lors de la réinstallation de la cartouche, veuillez suivre attentivement ces étapes pour éviter toute fuite.

1. Cartridge Installation/Instalación de cartucho/ *Installation de la cartouche*

Re-install Cartridge Into Valve Body:

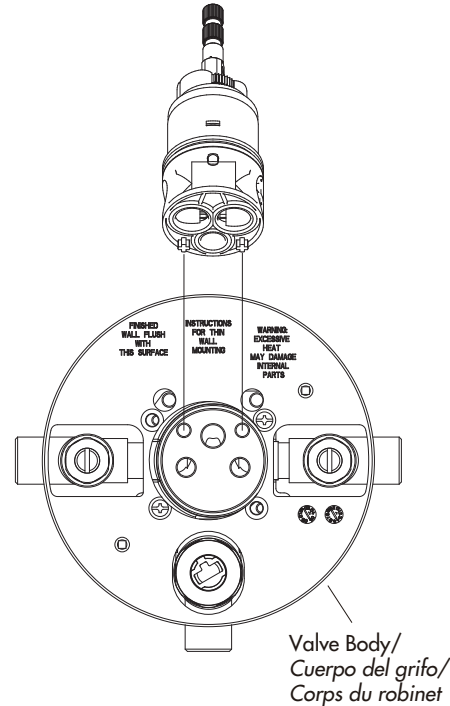
Align the two locating pins on the bottom of the pressure balancing spool to the two top holes in the valve body.
Gently push cartridge into place.

Vuelva A Instalar El Cartucho En El Cuerpo De La Válvula:

Haga coincidir las dos espigas de orientación situadas en la base del conjunto para equilibrar la presión con los dos agujeros del cuerpo de la válvula. Coloque con cuidado el cartucho en su lugar.

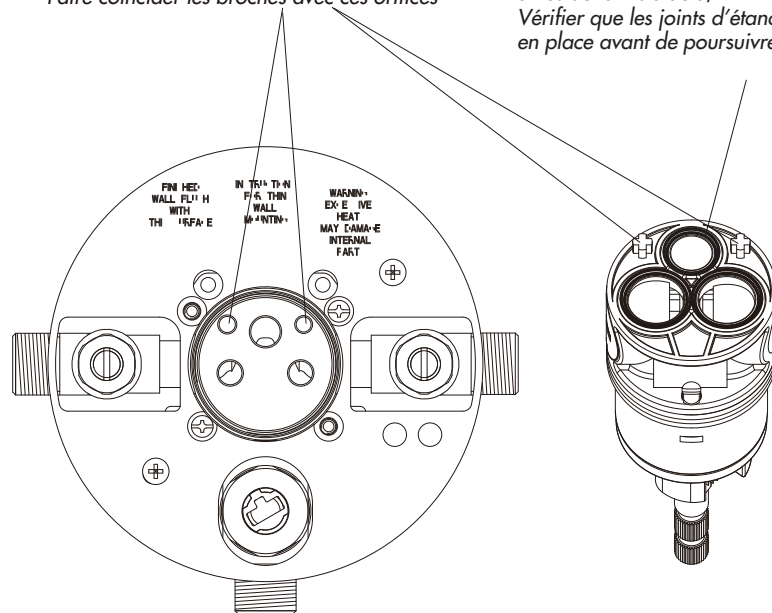
Réinstaller La Cartouche Dans Le Corps Du Robinet :

Insérer les deux broches d'alignement sur la partie inférieure du tiroir cylindrique d'équilibrage de la pression dans les deux orifices supérieurs du corps du robinet. Pousser délicatement la cartouche en place.



Align pins with these holes/
*Haga coincidir las espigas con estos agujeros/
Faire coïncider les broches avec ces orifices*

Verify cartridge seals are in position prior to installation/
*Verifique que los sellos del cartucho están en su sitio antes de la instalación/
Vérifier que les joints d'étanchéité de la cartouche sont en place avant de poursuivre l'installation.*



Mantenimiento Su grifo nuevo está diseñado para brindar años de servicio sin problemas. Mantenga su apariencia nueva limpiándolo periódicamente con un paño suave. Evite limpiadores abrasivos, estropajo de acero y químicos cáusticos porque deslustrarán el acabado y anularán la garantía.

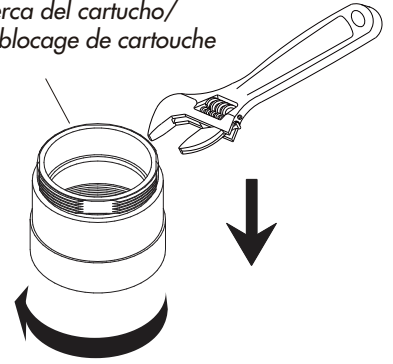
Entretien Votre nouveau robinet est conçu pour fonctionner sans problème, des années durant. Le nettoyez périodiquement avec un chiffon doux pour qu'il conserve la même apparence qu'à l'état neuf. Éviter les nettoyeurs abrasifs, la laine d'acier et les produits chimiques forts puisqu'ils endommageront le fini et rendront votre garantie nulle.

Cartridge Locking Nut/
Contratuerca del cartucho/
Écrou de blocage de cartouche

- 2.** Be Sure Cartridge Is Seated In Body. When Seated Correctly, The Cartridge Will Not Rotate.

Compruebe Que El Cartucho Esté Bien Asentado En El Cuerpo. Cuando Esté Debidamente Asentado, El Cartucho No Girará.

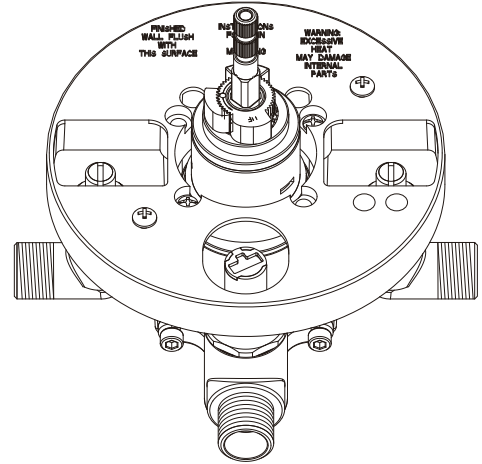
S'assurer Que La Cartouche Est Bien Placée Sur Le Corps. Lorsqu'elle Est Installée Correctement, La Cartouche Ne Tourne Pas.



- 3.** Thread the cartridge locking nut over the cartridge and tighten to 10 to 14 ft-lbs of torque.

Enrosque la contratuerca del cartucho en el cartucho y apriete a un par de torsión de 10 a 14 pies/libra.

Visser l'écrou de blocage de la cartouche sur la cartouche et serrer en exerçant une force de 10 à 14 lb.

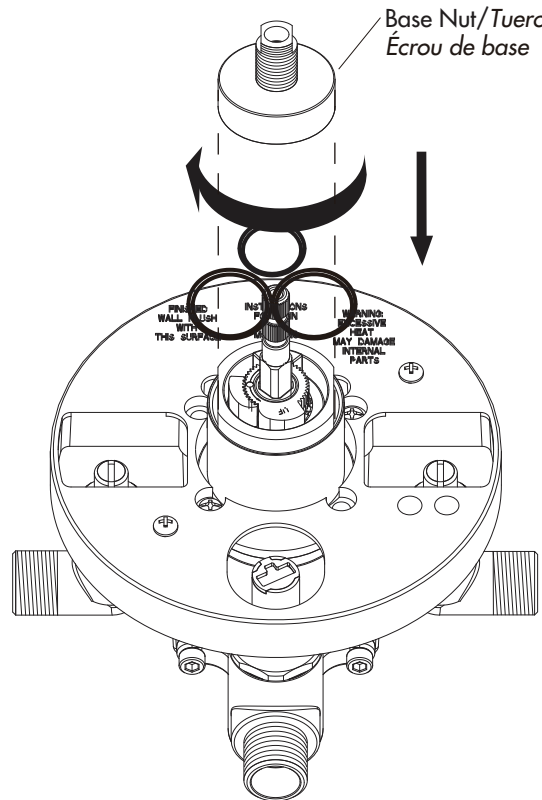


- 4.** Hand tighten the base nut to sleeve to complete cartridge installation.

Apriete manualmente la tuerca de la base en el manguito para terminar la instalación del cartucho.

Visser à la main l'écrou de base sur le manchon pour terminer l'installation de la cartouche.

Base Nut/Tuerca de la base/
Écrou de base



Need Help? Please call our toll-free Customer service line at **1-888-328-2383** or **WWW.DANZE.COM** for additional assistance or service.

Requiere asistencia? Favor llamar a nuestro servicio a clientes sin costo al **1-888-328-2383** o **WWW.DANZE.COM** para asistencia adicional o servicio.

Besoin d'aide? Veuillez communiquer avec notre service à la clientèle au numéro sans frais **1-888-328-2383** ou **WWW.DANZE.COM** pour obtenir du service ou de l'aide additionnels.