



TS 3060
141132-R-000 (Right Hand Drain)
141132-L-000 (Left Hand Drain) (Shown)

TS 3060
141132-R-000 (Desagüe a la derecha)
141132-L-000 (Desagüe a la izquierda) (Ilustración)



TS 3660
141227-R-000 (Right Hand Drain)
141227-L-000 (Left Hand Drain) (Shown)

TS 3660
141227-R-000 (Desagüe a la derecha)
141227-L-000 (Desagüe a la izquierda) (Ilustración)

These guidelines are recommended by MAAX Bath Inc. (hereafter "MAAX") for the proper installation of their products. A careful review of these procedures (and any referenced publications) before starting is important in avoiding unnecessary problems resulting in an improper assembly or installation.

MAAX Bath Inc. (en adelante "MAAX") recomienda las siguientes instrucciones para la correcta instalación de su producto. Antes de comenzar, es importante leer detenidamente estos procedimientos (y todas las publicaciones a las que se haga referencia), para evitar problemas innecesarios que puedan resultar en un montaje o instalación incorrectos.

Special Notes to Installer

- * It is the sole responsibility of the installer to determine, prior to the installation, the requirements necessary for compliance with all codes involving the unit or the installation.
- * All paperwork packaged with the unit and any associated options or accessories should be saved and presented to the homeowner upon completion of the installation.
- * **HANDLE THE UNIT BY THE SHELL ONLY!** Never lift any unit by the attachments or the grab bars on the shell.
- * All published unit dimensions are for reference only. Any critical measurements required for installation should be taken directly from the unit being installed.
- * Any independent changes made to the unit (or to any options and accessories supplied with the unit) beyond those required for normal installation can void all warranties. (Refer to the Limited Warranty on page 11 for further information.)

Inspection guidelines

A careful check of the unit should be conducted upon receipt. Notify your supplier immediately if any questions or problems are encountered during this process.

DO NOT INSTALL ANY UNIT WITHOUT FIRST ADDRESSING ANY QUESTIONS THAT ARISE DURING THE INSPECTION!

Basic Module Check

- ✓ Check unit drain for match to bathroom drain location.
- ✓ Check for unit surface damage.
- ✓ Check wall section(s) and base for color match.
- ✓ Check for proper options and accessories.

Options/Accessories Check

An individual check list is included with the assembly and installation guidelines of factory authorized options. Refer to listed publications for further information before continuing.

Notas Especiales para el Instalador

- * *Es responsabilidad exclusiva del instalador, antes de realizar la instalación, determinar cuáles son los requisitos necesarios para cumplir con todos los códigos aplicables a la unidad o a la instalación.*
- * *Toda la documentación que se incluya en el paquete de la unidad o de las opciones o accesorios de la misma, se deberá conservar y entregar al propietario una vez completada la instalación.*
- * **¡MANIPULAR LA UNIDAD ÚNICAMENTE POR EL ARMAZÓN!** *Nunca levante la unidad sosteniéndose de un accesorio ni agarrándose de las barras del armazón.*
- * *Las dimensiones de la unidad que se encuentran publicadas sirven solamente de referencia. ¡Toda dimensión crítica necesaria para la instalación deberá tomarse directamente de la unidad a instalar!*
- * *Cualquier cambio independiente que se realice a la unidad (o a cualquier opción o accesorio proporcionado con la unidad) más allá de los cambios necesarios para la instalación normal podrá invalidar todas las garantías. (Para más información, consultar las garantías.)*

Instrucciones para la Inspección

Una vez recibida la unidad, se deberá realizar una inspección cuidadosa de la misma. Si surgen cuestiones o problemas durante este proceso, notifique inmediatamente a su proveedor.

¡NO INSTALE NINGUNA UNIDAD SIN ANTES RESOLVER LAS CUESTIONES QUE SURJAN DURANTE LA INSPECCIÓN!

Inspección Básica del Módulo

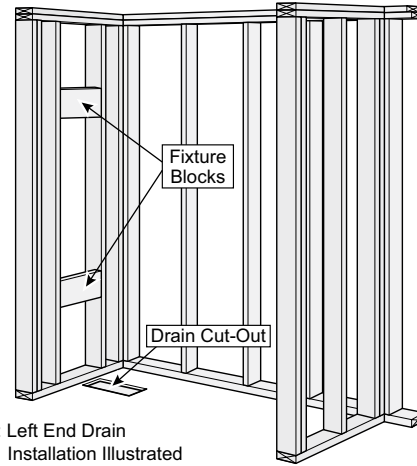
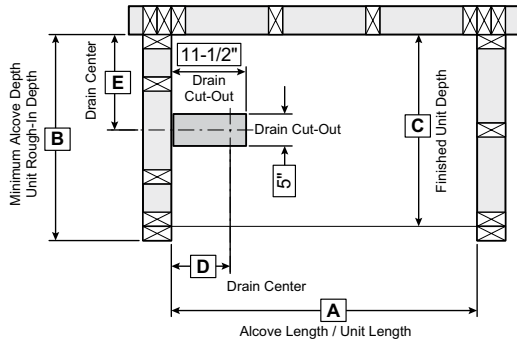
- ✓ *Comprobar que el desagüe de la unidad coincida con la ubicación del desagüe del baño.*
- ✓ *Comprobar que la superficie de la unidad no esté dañada.*
- ✓ *Comprobar que el color de la base sea el mismo que el de los paneles murales.*
- ✓ *Comprobar que las opciones y los accesorios sean adecuados.*

Inspección de Opciones y/o Accesorios

Junto con las instrucciones de montaje e instalación de las opciones aprobadas por el fabricante, se incluye una lista de control individual. Para obtener mayor información antes de continuar, consulte las publicaciones a las que se hace referencia.

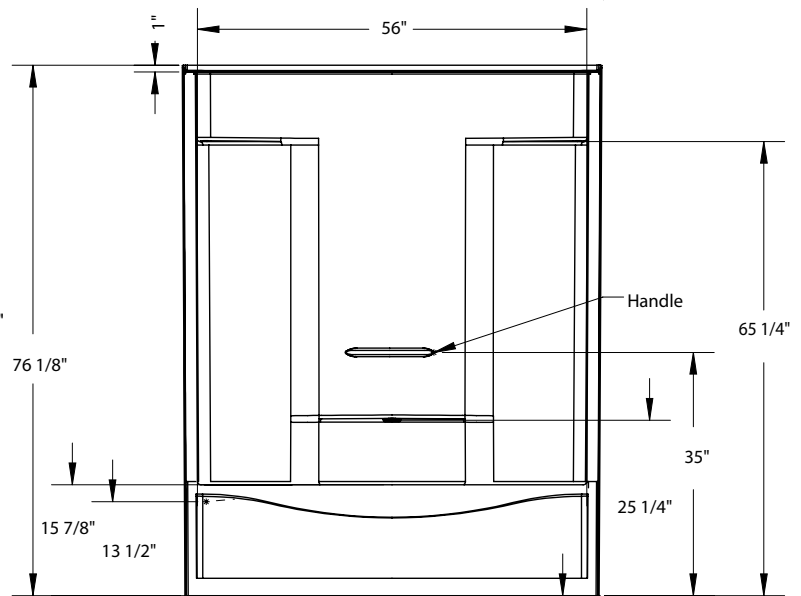
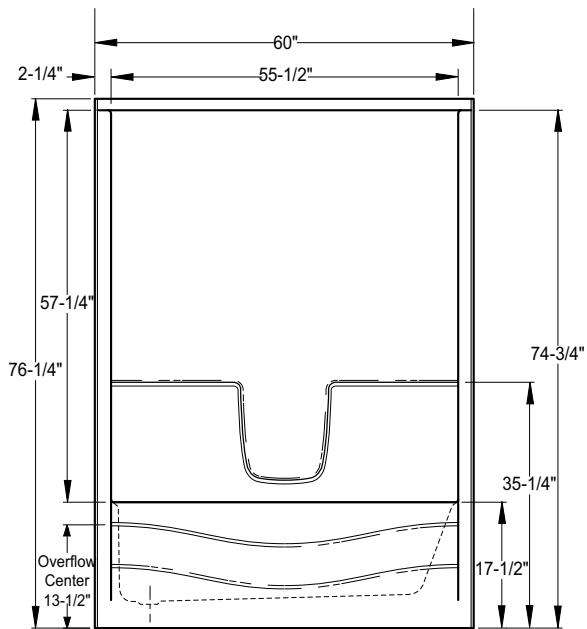
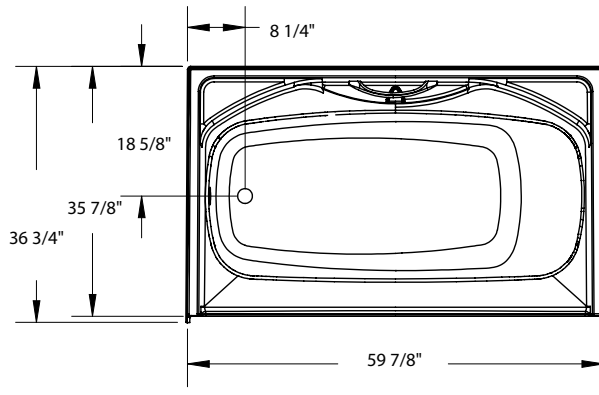
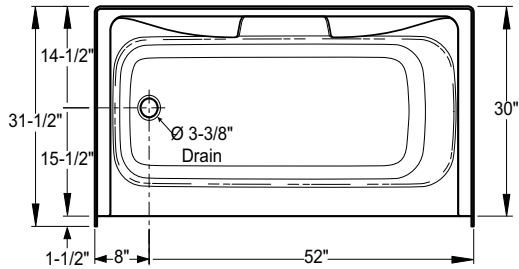
Figure 1 - Unit Data and Dimensional Guidelines
(Tolerance: +0/ -3/8 inch)

Figura 1 - Datos de la Unidad y Guía de Dimensiones
(Tolerancia : +0/ -3 /8 de pulgada)



NOTE: Left End Drain Installation Illustrated

Model	A	B	C	D	E
141132	60"	31½"	30"	8"	14½"
141227	59⅞"	36¾"	35⅞"	8¼"	18⅝"



141132
TS-3060

2" (ABFLR Option)

141227
TS-3660

1 1/2" (ABFLR Option)

Note: All models are available with ABFLR (drain above the floor) option.

Nota : Todos los modelos se encuentran disponibles con la opción de desagüe arriba del piso.

Framing Requirements

Due to individual site variations, exact guidelines for every situation cannot be supplied. The recommended framing and dimensional requirements shown are for a typical application and may vary, depending on site requirements.

WARNING! BEFORE STEPPING INSIDE THE UNIT, YOU SHOULD CLEAR THE BOTTOM OF ALL POTENTIALLY DAMAGING DEBRIS AND ENSURE THAT THE SURFACE IS ADEQUATELY PROTECTED.

CAUTION: It is advisable to protect the unit surface with a thin sheet of plywood or cardboard shield while the flange is being fastened to the framing.

Water Supply and Drain Connections

Refer to and follow the assembly and installation instructions provided with the supply valves and drain system. Carefully check all fittings and connections for leaks.

Access

At least 30" x 15" (75 cm x 40 cm) of space must be made for easy access to the plumbing and whirlpool system pump to allow repairs to these components or to take them easily apart if needed. Consult local building codes to ensure that the installation complies with standards in your area.

Requisitos de la Estructura

Es imposible proporcionar instrucciones exactas para cada situación ya que cada lugar de instalación puede presentar características diferentes. Las recomendaciones para la estructura y las dimensiones necesarias que aparecen en las ilustraciones sirven para una instalación estándar y pueden variar según los requisitos del lugar de instalación.

ADVERTENCIA : ANTES DE PONER PIE DENTRO DE LA UNIDAD, LA BASE DEBE ESTAR LIBRE DE ESCOMBROS QUE PUEDAN CAUSAR DAÑOS Y LA SUPERFICIE DEBE ESTAR PROTEGIDA.

PRECAUCIÓN : *Se recomienda proteger la superficie de la unidad con madera contrachapada fina o cartón mientras se sujeta el reborde a la estructura.*

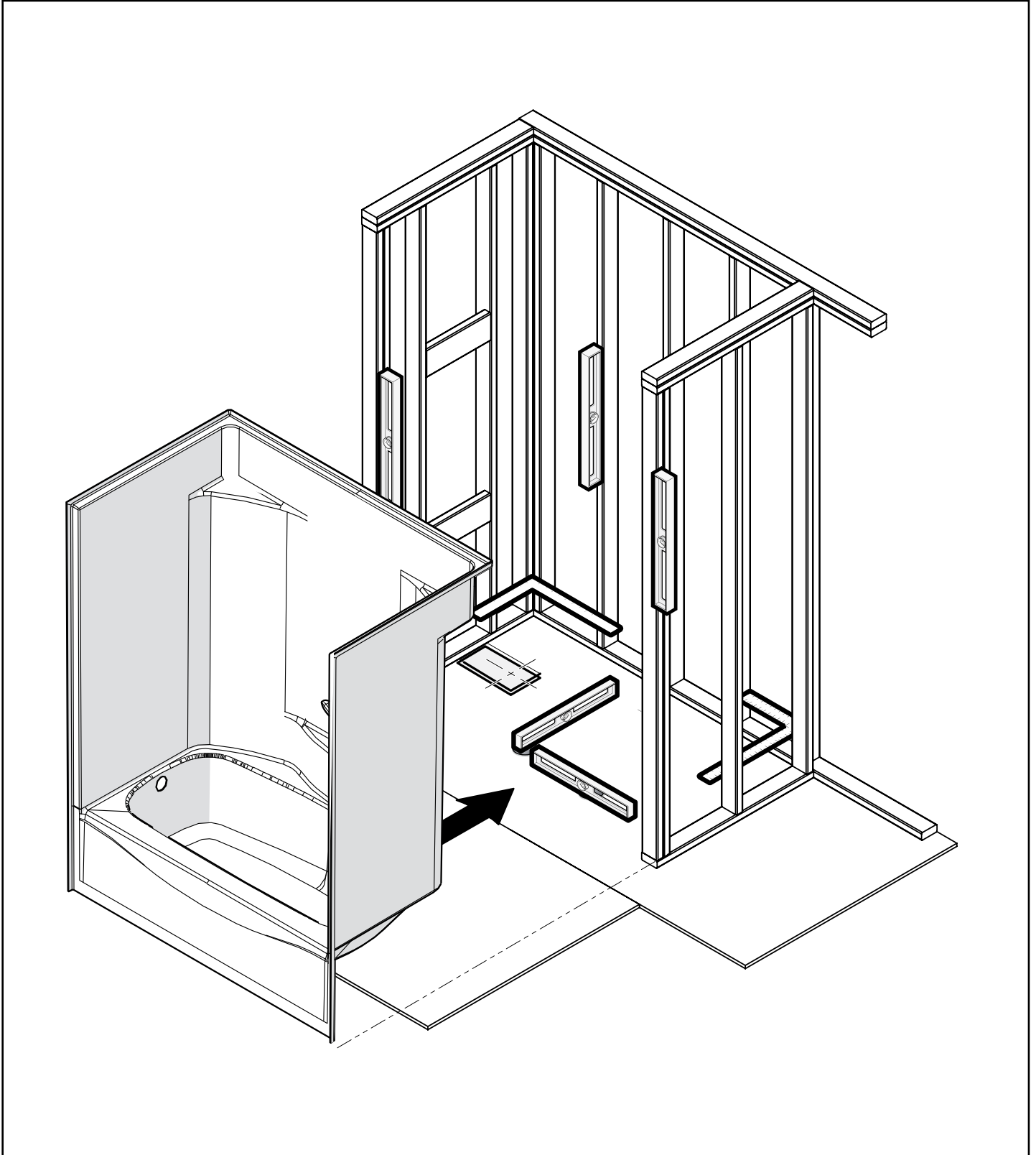
Conexiones de Toma de Agua y Desagüe

Por favor consulte y siga las instrucciones de montaje e instalación proporcionadas con el sistema de válvulas y desagüe. Verifique cuidadosamente que la grifería, accesorios y conexiones no tengan pérdidas de agua.

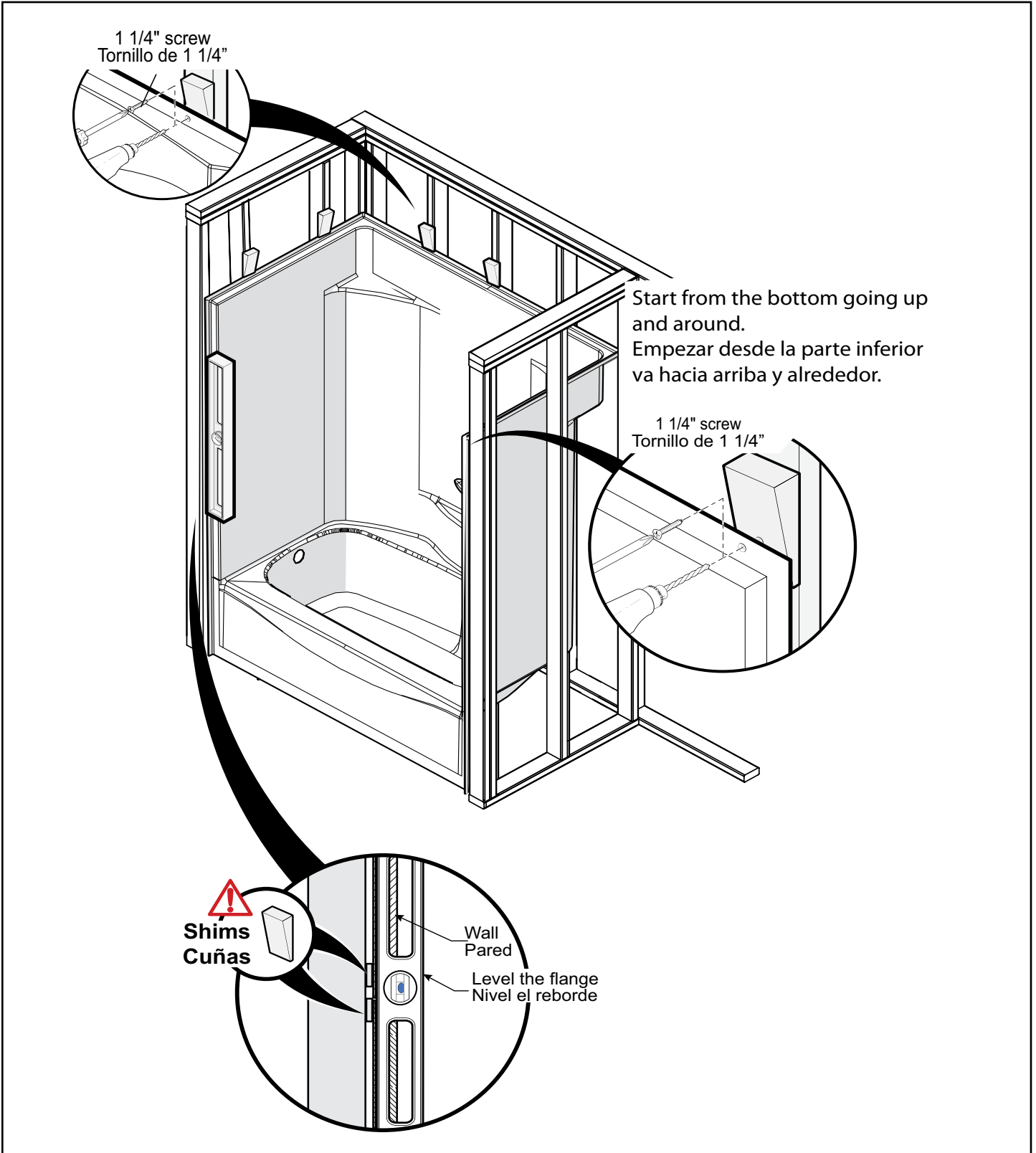
Acceso

Prevea un acceso mínimo de 30" x 15" (75 x 40 cm) para la plomería o la bomba del sistema de torbellino para reparar o desmontar dichas piezas, si es necesario. Consulte los códigos de construcción de su región para asegurarse de que la instalación respete las normas locales.

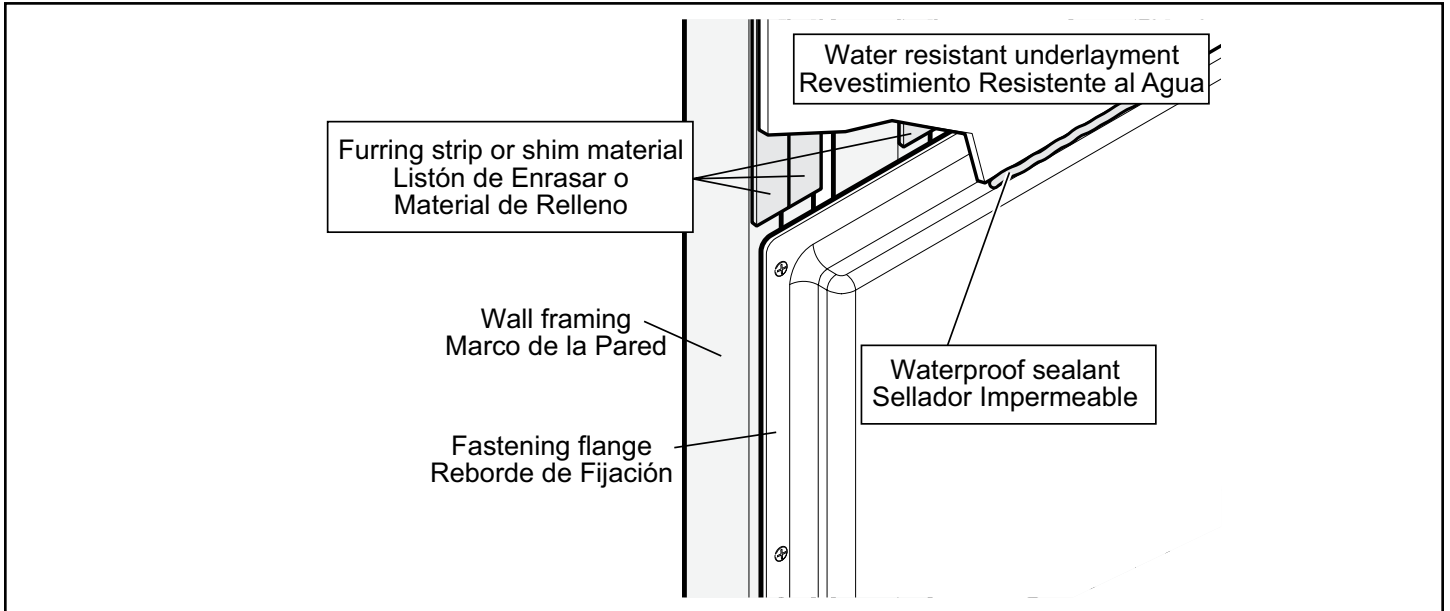
STEP 1 - SHOWER POSITIONNING / ETAPA 1 - POSICIONAR DE LA DUCHA



STEP 2 - SHOWER INSTALLATION / ETAPA 2 - INSTALACIÓN DE LA DUCHA



STEP 3 - FINISHING GUIDELINES / ETAPA 3 - DIRECTRICES DE ACABADO



Unit Surface Care

WARNING!
NEVER USE ABRASIVE MATERIALS OR ABRASIVE CLEANERS ON THE UNIT SURFACE!

READ AND FOLLOW ALL PACKAGE LABELS AND INSTRUCTIONS!

As a result of routine use, residual soap, bath additives and natural body oils can collect on the surface of the unit. Additional deposits can also build up from minerals or other particles found in the water.

After each use, wipe the excess water from the unit. This practice will reduce the build-up of deposits and help maintain the natural lustre of the unit.

Following a thorough surface cleaning, an application of quality automotive wax will help prevent the accumulation of deposits. The frequency of cleaning and waxing will depend on unit usage and water quality.

WARNING!
AVOID APPLYING WAX TO THE UNIT BOTTOM!

- **Routine Cleaning:** Mild, non-abrasive cleaner specifically formulated for gelcoat and acrylic surfaces recommended. (Rinse surface thoroughly.)
- **Heavy Soap Deposits:** Liquid ammonia household cleaner, applied full strength. (Rinse surface thoroughly.)
- **Stubborn Stains:** Liquid household cleaner or hydrogen peroxide, applied full strength. Place a saturated clean rag directly on stain and let stand several hours. (Rinse surface thoroughly.)

For extreme cases, buff area with white automotive polishing compound until stain disappears, and apply a quality automotive wax to surface.

- **Hard Water Scale:** Liquid scale remover or white vinegar, applied full strength. (Rinse surface thoroughly.)
- **Mold/Mildew:** Liquid mildew remover or baking soda and water paste. Apply paste and allow to fizz several minutes. (Rinse surface thoroughly.)
- **Construction Adhesive:** Soften adhesive with handheld dryer and peel off adhesive. (Caution is advised when using any electrical device near water.)

For stubborn cases, apply rubbing alcohol or nail polish remover, full strength, to adhesive. (Rinse surface thoroughly.)

WARNING!
BATH MATS OR OTHER ITEMS HELD IN PLACE USING SUCTION MUST BE REMOVED FROM THE FLOOR OF THE UNIT AFTER EACH USE.

OVER A PROLONGED PERIOD, FAILURE TO REMOVE THESE TYPES OF ITEMS FROM THE BOTTOM OF THE UNIT CAN RESULT IN SURFACE DAMAGE.

Cuidado y Limpieza de la Superficie de la Unidad

¡ADVERTENCIA! :
NUNCA UTILIZAR MATERIALES NI LIMPIADORES ABRASIVOS EN LA SUPERFICIE DE LA UNIDAD.

LEER Y RESPETAR TODAS LAS ETIQUETAS E INSTRUCCIONES INCLUIDAS CON EL EMBALAJE

Como resultado del uso normal, la superficie de la unidad puede acumular restos de jabón, productos para el baño y aceites naturales del cuerpo. Es posible que se acumulen también ciertos minerales y otras partículas que se encuentran en el agua.

Después de cada uso, secar el exceso de agua de la unidad. Esto reducirá la acumulación de depósitos y ayudará a conservar el brillo natural de la unidad.

Tras realizar una limpieza a fondo, la aplicación de cera líquida para automóviles ayudará a reducir las acumulaciones. La frecuencia de limpieza y encerado dependerá del uso de la unidad y de la calidad del agua.

- **Limpieza Normal:** Se recomienda utilizar limpiadores suaves, no

¡ADVERTENCIA! :
¡NO APLICAR CERA EN EL PISO DE LA UNIDAD!

abrasivos, que estén formulados especialmente para superficies de acrílico o de gelcoat. (Enjuagar bien la superficie.)

- **Depósitos Abundantes de Jabón:** Utilizar líquido limpiador con amoníaco, sin diluir. (Enjuagar bien la superficie.)
- **Manchas Rebeldes:** Utilizar limpiador líquido de uso doméstico o agua oxigenada, sin diluir. Colocar un paño embebido directamente sobre la mancha y dejar actuar durante varias horas. (Enjuagar bien la superficie.)

En casos extremos, pulir la zona con compuesto blanco para pulido de automóvil hasta que la mancha desaparezca y luego aplicar cera para automóvil de buena calidad sobre la superficie.

- **Sarro:** Utilizar líquido removedor de sarro o vinagre blanco, sin diluir. (Enjuagar bien la superficie.)
- **Moho y Hongos:** Utilizar líquido removedor de moho o hacer una pasta con bicarbonato de sodio y agua. Aplicar la pasta y dejarla burbujear durante varios minutos. (Enjuagar bien la superficie.)
- **Adhesivo para Construcción:** Ablandar el adhesivo con un secador de mano y despegarlo. (Se recomienda extrema precaución cuando se utiliza un aparato eléctrico cerca del agua.)

Para casos difíciles aplicar alcohol de fricción o quitaesmalte, sin disolver, sobre el adhesivo. (Enjuagar bien la superficie.)

¡ADVERTENCIA! :
LAS ALFOMBRAS DE BAÑO O CUALQUIER OTRO ACCESORIO QUE SE ADHIERA A LA SUPERFICIE DE LA UNIDAD POR MEDIO DE VENTOSAS SE DEBERÁ RETIRAR DEL PISO DE LA UNIDAD DESPUÉS DE CADA USO.

SI ESTE TIPO DE ACCESORIOS PERMANECEN ADHERIDOS AL PISO DE LA UNIDAD DURANTE PERÍODOS PROLONGADOS, PUEDEN DAÑAR LA SUPERFICIE DE LA MISMA.

LIMITED WARRANTY / GARANTÍA LIMITADA

MAAX Bath Inc. (hereafter «Maax») offers the following express limited warranty on each of its products. This warranty extends only to the original owner/end-user for personal household use. For commercial uses, additional limitations apply.

Maax warrants acrylic units to be free from defects in workmanship and materials under normal use and service for a period of twenty five (25) years from the initial date of purchase by the owner/end-user, contractor or builder from an authorized dealer.

Maax warrants fiberglass units to be free from defects in workmanship and materials under normal use and service for a period of five (5) years from the initial date of purchase by the owner/end-user, contractor or builder from an authorized dealer.

Any product reported to the authorized dealer or to Maax as being defective within the warranty period will be repaired or replaced (with a product of equal value) at the option of Maax. In no event will Maax be liable for the cost of repair or replacement of any installation materials, including, but not limited to, tiles, marble, etc. This warranty extends to the original owner/end-user and is not transferable to a subsequent owner.

Neither the distributor, authorized Maax dealer nor any other person has been authorized to make any affirmation, representation or warranty other than those contained in this warranty; any affirmation, representation or warranty other than those contained in this warranty shall not be enforceable against Maax or any other person.

Maax reserves the right to modify this warranty at any time, it being understood that such modification will not alter the warranty conditions applicable at the time of the sale of the products in question.

Limitations

This warranty shall not apply following incorrect operating procedures, breakage or damages caused by fault, carelessness, abuse, misuse, misapplication, improper maintenance, alteration or modification of the unit, as well as chemical or natural corrosion, accident, fire, flood, act of God or any other casualty. This warranty shall not apply to stain or malfunction caused by ferrous water, hard water or salty water.

Certain types of therapeutic products when added to bath water, or if applied non-diluted directly in the bath, may damage the unit finish. Test the product on a small inconspicuous surface prior to use.

The owner/end-user of the product covered by this warranty is entirely responsible for its proper installation and electrical wiring. Maax neither installs nor supervises the installation, nor hires a contractor for this purpose, and consequently cannot be held responsible for any defect, breakage or damage caused thereby or resulting thereof, either directly or indirectly. The owner/end-user must provide access to the components of the product as described in the installation guide, so that Maax can execute the warranty specified herein.

If such access is not available, all expenses to provide said access will be the responsibility of the owner/end-user.

This warranty does not apply to products or equipment not installed or operated in accordance with instructions supplied by Maax and all applicable rules, regulations and legislation pertaining to such installations.

Maax strongly recommends that its products, including, but without limitation, shower doors and other items, be installed by professionals with experience in bathroom products. Installation of shower doors by an inexperienced person may result in glass breakage and, consequently, cause personal injury or death.

Maax is not liable for any costs, damages or claims resulting from the purchase of products that do not fit through openings or existing structures. Maax is not liable for any costs, damages or claims resulting from defects that could have been discovered, repaired or avoided by inspection and testing prior to installation.

MAAX Bath Inc. (en adelante «Maax») ofrece la siguiente garantía limitada expresa para cada uno de sus productos. La presente garantía se extiende solamente al propietario original/usuario final para uso doméstico personal. Para usos comerciales, se aplican restricciones adicionales.

Maax garantiza las unidades de acrílico contra cualquier defecto de material o de fabricación en condiciones normales de utilización y mantenimiento durante un período de veinticinco (25) años a partir de la fecha de compra original del producto por parte del propietario original/usuario final, contratista o constructor en un distribuidor autorizado.

Maax garantiza las unidades de fibra de vidrio contra cualquier defecto de material o de fabricación en condiciones normales de utilización y mantenimiento durante un período de cinco (5) años a partir de la fecha de compra original del producto por parte del propietario original/usuario final, contratista o constructor en un distribuidor autorizado.

Cuando se notifique al distribuidor autorizado o a Maax de la existencia de un producto defectuoso durante el período de la garantía, éste será reparado o reemplazado (por un producto de igual valor) por Maax, a su entera discreción. La presente garantía se extiende al propietario original/usuario final y no podrá transferirse a un propietario posterior.

Ni el distribuidor, ni el distribuidor autorizado de Maax ni ninguna otra persona están autorizados a realizar afirmaciones o declaraciones ni a ofrecer garantías distintas de las que se estipulan en el presente documento; ni Maax ni ninguna otra persona serán responsables por afirmaciones, declaraciones y garantías distintas de las que se estipulan en este documento.

Maax se reserva el derecho de modificar la presente garantía en cualquier momento; se sobreentiende que dichas modificaciones no cambiarán las condiciones de la garantía que correspondan en el momento de la venta de los productos en cuestión.

Restricciones

Esta garantía no se aplica en caso de utilización u operación incorrecta, de rotura o de daños causados por negligencia, imprudencia, abuso, uso incorrecto, mala aplicación, mantenimiento inadecuado, alteración o modificación del producto, así como en caso de corrosión química o natural, accidente, fuego, inundación, casos fortuitos o cualquier otro accidente. Esta garantía no se aplica a las manchas ni al mal funcionamiento causados por el agua dura o por el agua salada.

Algunos tipo de productos terapéuticos, cuando añadidos al agua de la bañera o cuando aplicados no diluidos directamente en el baño, pueden causar manchas o una pérdida de lustre (brillo) de la unidad. Probar el producto en una superficie discreta pequeña antes de uso.

El propietario/usuario final del producto cubierto por la presente garantía se hace totalmente responsable de la correcta instalación y cableado eléctrico del mismo. Maax no efectúa ni supervisa la instalación, y tampoco contrata a nadie con ese fin; por lo tanto, no se le podrá considerar responsable de defecto, rotura o daño alguno causado directa o indirectamente por la instalación del producto o que resulten de la misma. Para que Maax pueda cumplir con la presente garantía, el propietario/usuario final debe dar acceso a los componentes del producto, tal como se describe en la guía de instalación.

Si dicho acceso no estuviera disponible, todos los gastos incurridos para proporcionar un acceso correrán por cuenta del propietario/usuario final.

Esta garantía no se aplica a los productos o equipos que no se hayan instalado o utilizado de acuerdo con las instrucciones proporcionadas por Maax y con cualquier norma, reglamento o legislación relativa a tales instalaciones.

Maax recomienda enfáticamente que sus productos —a título enunciativo y no limitativo, sus puertas de ducha y otros artículos— sean instalados por profesionales especializados en productos de baño. Si la instalación de una puerta de ducha la realizara una persona sin experiencia, podría romperse un vidrio y, por consiguiente, causar lesiones corporales o la muerte.

Maax no se hace responsable de costo, daño o reclamo alguno que resulte de la compra de productos que no se ajusten a las aberturas o a las estructuras existentes. Maax tampoco se hace responsable de costo, daño o reclamo alguno a que resulte de defectos que se podrían haber descubierto, reparado o evitado con una inspección o verificación anterior a la instalación.

LIMITED WARRANTY (continued) / GARANTÍA LIMITADA (CONTINUACIÓN)

Maax is not liable for personal injuries or death to any person or for any direct, special, incidental or consequential damage, loss of time, loss of profits, inconvenience, incidental expenses, labor or material charges, or any other costs resulting from the use of the product or equipment or pertaining to the application of the present warranty, or resulting from the removal or replacement of any product or element or part covered by this warranty.

EXCEPT AS OTHERWISE PROVIDED ABOVE, MAAX MAKES NO WARRANTIES, EXPRESS OR IMPLIED, INCLUDING WARRANTIES OF MERCHANTABILITY AND FITNESS FOR A PARTICULAR PURPOSE OR COMPLIANCE WITH ANY CODE.

In any case, Maax cannot be liable for any amount over and above the purchase price paid for the product by the owner/end-user, contractor or builder.

Commercial Limitations

In addition to the above conditions and limitations, the warranty period for products installed for commercial applications or used in commercial ventures is of one (1) year from the initial date of purchase by the owner/end-user, contractor or builder from an authorized dealer. Maax is not responsible for loss of use or profit under any circumstances.

If the product is used as a display, Maax standard warranty applies and the warranty period begins when the product is placed on display. This warranty gives the owner/end-user specific legal rights. The owner/end-user may also have other rights which vary from one state and/or province to another.

Warranty Service

In order to obtain service provided under this warranty during regular business hours, contact the dealer or distributor who sold the unit, or Maax directly. Maax will provide the warranty service described above when the following conditions have been met: (1) the failure is of the nature or type covered by the warranty; (2) the user has informed an authorized Maax Agent or Warranty Service Department representative of the nature of the problem during the warranty period; (3) conclusive evidence (e.g., proof of purchase or installation) is provided to the foregoing by the user proving that the failure occurred or was discovered within the warranty period; and (4) an authorized independent service person or company representative has been permitted to inspect the product during regular business hours within a reasonable time after the problem was reported by the user.

Maax's warranty obligation shall be discharged upon tender of replacement or repair. The purchaser's refusal to accept the tender terminates Maax's warranty obligation.

MAAX products are certified by one or more of the following certification agencies: UL, IAPMO, CSA, ULI, INTERTEK / WARNOCK HERSEY.

Certain models are pending certification approval. Certification may be ended by MAAX or certification agencies without notice.

Maax no se hace responsable de las lesiones corporales o de la muerte de una persona, ni de los daños directos, indirectos, cuantificables o incidentales, ni de la pérdida de tiempo, lucro cesante, inconveniencia, gastos accesorios, gastos de mano de obra o de material ni de cualquier otro costo que resulten de la utilización del producto o equipo o relacionados con la aplicación de la presente garantía, o que resulten del retiro o reemplazo de cualquier producto, elemento o pieza que estén cubiertos por esta garantía.

SALVO DISPOSICIÓN EN CONTRARIO EN EL PRESENTE, MAAX NO OFRECE NINGUNA GARANTÍA, YA SEA EXPRESA O IMPLÍCITA, NI NINGUNA GARANTÍA DE COMERCIABILIDAD O DE APTITUD PARA UN FIN ESPECÍFICO NI PARA CONFORMIDAD CON CÓDIGO ALGUNO.

Sea como fuere, no se podrá hacer responsable a Maax de ningún monto que supere el precio de compra del producto abonado por el propietario/usuario final, contratista o constructor.

Restricciones Comerciales

Además de las condiciones y restricciones antes mencionadas, el período de garantía de cualquier producto instalado para fines comerciales o utilizado en empresas comerciales será de un (1) año a partir de la fecha de compra original por parte del propietario/usuario final, contratista o constructor en un distribuidor autorizado. Maax no se hace responsable de la pérdida del uso o lucro cesante bajo ninguna circunstancia.

Si el producto se utilizara para exhibición, se aplicará la garantía estándar de Maax y el período de garantía comenzará en el momento en el que el producto se coloque en exhibición. La presente garantía otorga derechos específicos al propietario/usuario final del producto; éste podrá además gozar de otros derechos que pueden variar de un estado y/o provincia a otro.

Servicio de Garantía

Para obtener el servicio que se ofrece según lo dispuesto en la presente garantía durante el horario de atención normal, deberá comunicarse con el comercio o distribuidor que haya vendido el producto, o directamente con Maax. Maax ofrecerá el servicio de garantía antes descrito cuando se cumplan las siguientes condiciones: (1) la falla es de la naturaleza o tipo cubierto por la garantía; (2) el usuario ha informado a un agente autorizado de Maax o a un representante del Departamento de Servicio de Garantía de la naturaleza del problema durante el período de garantía; (3) el usuario presenta una prueba concluyente (por ejemplo, el comprobante de compra o de instalación) de lo precedente y demuestra que la falla se produjo o se descubrió durante el período de garantía; y (4) se ha permitido inspeccionar el producto a un técnico autorizado independiente o a un representante de la compañía durante el horario de atención normal dentro de un plazo razonable desde que el usuario haya notificado el problema.

La obligación de Maax respecto de la garantía se extingue con el reemplazo o la reparación del producto. La negativa del cliente a aceptar esta propuesta pondrá término a la obligación de Maax respecto de la garantía.

Los productos de MAAX están certificados por uno o más de los siguientes organismos de certificación: UL, IAPMO, CSA, ULI, INTERTEK/WARNOCK HERSEY.

La certificación de ciertos modelos se encuentra en trámite. La certificación podrá ser cancelada por MAAX o por las organismos de certificación sin previo aviso.

MAAX, AKER are registered trademarks of MAAX Bath Inc.

MAAX, AKER son marcas registradas de MAAX Bath Inc.

After Sales Service/Servicio Posventa

718 Mid-Atlantic Parkway
Martinsburg, WV 25404

Phone/Teléfono: +1 800-962-2537 • +1 304-263-2525

Fax: +1 304-263-2379

www.akerbymaax.com