

• For 2 Piece Toilets • Flapper With Chain

1. Remove old flapper and install new one by slipping ears over protruding arms at base of overflow tube.
2. Connect lift chain to trip lever arm, being careful to adjust chain to correct length.

NOTE: The face of the flush valve outlet should be smooth and free from pits as this serves as a sealing surface for your toilet flapper.

• Pour Toilettes de Deux Pièces • Clapet Avec À Chaîne

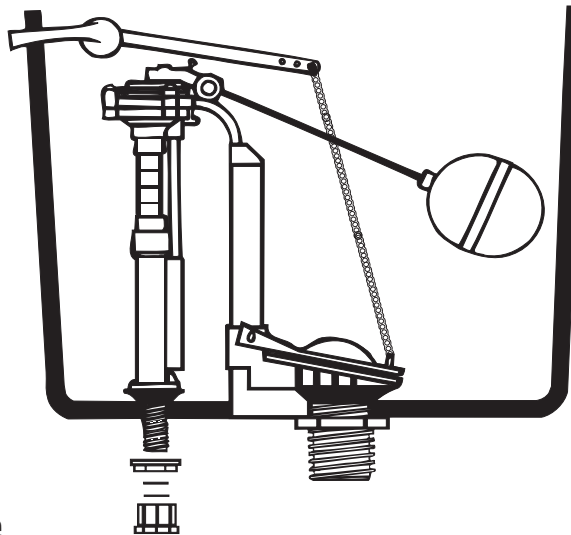
1. Retirez le clapet usagé et installez un clapet neuf en glissant les oreillettes par dessus les plots situés à la base du tube de trop plein.
2. Insérez la bride intégrée dans le dernier trou du levier et tirez jusqu'à ce que la tension soit adéquate lorsque le clapet et le levier sont abaissés (position de fermeture).

REMARQUE : La surface de la sortie de la soupape d'évacuation doit être lisse et sans piqûres car elle constitue le joint d'étanchéité du clapet du WC.

• Para Inodoros de Dos Piezas • Chapaleta con Cadena

1. Retire la chapaleta usada e instale la nueva pasando las orejas sobre los brazos salientes de la base del tubo del rebosadero.
2. Conecte la cadena al brazo de disparo, teniendo cuidado de ajustar la cadena a la longitud correcta.

NOTA: La superficie de la salida de la válvula de descarga debe ser lisa y uniforme ya que sirve como superficie de sellado por la chapaleta.



Made in/Fabrique a/Hecho en: TAIWAN



Manufactured for/Fabrique pour/
Fabricado para: Lincoln Products
Industry, CA 91748 • © Copyright 2015