

korky QuietFILL®

Need: Bucket
May need: Wrench
À utiliser : Seau,
À utiliser, au besoin : Clé
Nécessaire: Cubeta
Necesita: Llave de tuercas



Scan for install video

Recherchez une vidéo sur l'installation
Escanee para ver un video de instalación

www.korky.com/528.html

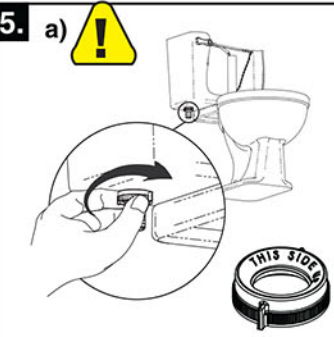
- Required**
Nécessaire / Obligatorio
- Metal clip
Attache en métal
Sujetador de metal
 - Mounting nut
Ecrou de montage
Tuerca de montaje
 - Tube
Tuyau
Tubo
- May be left over**
À laisser de côté, au besoin.
Puede sobrar.
- Cone washer
Rondelle conique
Arandela cónica
 - Coupling nut
Ecrou d'accouplement
Tuerca de acoplamiento
 - Tamp proof accessory
L'accessoire inviolable
El accesorio a prueba de forcejeos

<p>1. a) </p> <p>Turn off water supply.</p>	<p>b) </p> <p>Flush to drain water.</p>	<p>c) </p> <p>Place bucket.</p>
<p>Fermez l'alimentation en eau. Corte el suministro de agua.</p>	<p>Actionnez la chasse d'eau. Descargue.</p>	<p>Placez le seau. Coloque la cubeta.</p>

<p>2. a) </p> <p>Disconnect water supply.</p>	<p>b) </p> <p>Remove mounting nut. May need wrench.</p>	<p>c) </p> <p>Remove old valve.</p>	<p>d) </p> <p>Attach tube.</p>
<p>Coupez l'alimentation en eau. Desconecte el suministro de agua.</p>	<p>Retirez l'écrou de montage. Utilisez une clé, au besoin. Retire la tuerca de montaje. Necesita una llave de tuercas.</p>	<p>Retirez la vieille soupape. Retire la válvula antigua.</p>	<p>Fixez le tube. Fije el tubo.</p>

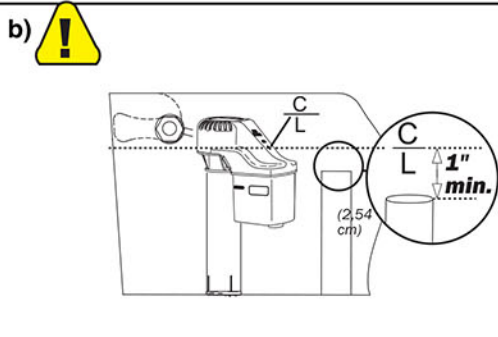
<p>3. a) </p> <p>Turn top of new valve counterclockwise to unlock and pull up to fully extend.</p>	<p>b) </p> <p>Place valve in tank.</p>	<p>c) </p> <p>Press down until corner of white cover and top of flush valve (FV) line up. Note: If tower style flush valve (TS), match fill valve water line to water line marked in tank (stain line).</p>
<p>Tournez le dessus de la nouvelle soupape dans le sens contraire des aiguilles d'une montre pour le déverrouiller, puis tirez-le complètement. Gire la parte superior de la válvula nueva en dirección contraria a las manecillas del reloj y jale para extender completamente.</p>	<p>Placez la soupape dans le réservoir. Coloque la válvula en el tanque.</p>	<p>Enfoncez la soupape jusqu'à ce que le coin du couvercle blanc et le dessus de la soupape de chasse (FV) soient alignés. Remarque : Si votre toilette est munie d'une soupape de chasse (TS) de style tour, alignez la ligne d'eau de la soupape de remplissage avec celle du réservoir. Presione la válvula hasta la esquina de la cubierta blanca y la parte superior de la válvula para descarga de inodoro (FV). Nota: Si la válvula para descarga de inodoro es estilo torre (TS), haga coincidir la línea del agua de la válvula de llenado con la línea del agua marcada en el tanque (línea con mancha).</p>

<p>4. a) </p> <p>Remove valve.</p>	<p>b) </p> <p>locked verrouillé cerrada</p> <p>LOCK - twist (snap) Tournez pour le VERROUILLER (l'enclencher) CIERRE con un giro (a presión)</p> <p>Twist upper half of valve clockwise to lock (snap). Groove (G) lines up with pegs (P). Keep locked.</p>	<p>c) </p> <p>Place locked valve in tank so refill tube has direct path to flush valve.</p>	<p>d) </p> <p>Verify corner of white cover and flush valve (FV) line up.</p>
<p>Retirez la soupape. Retire la válvula.</p>	<p>Verrouillez (enclenchez) la soupape en tournant sa partie supérieure dans le sens des aiguilles d'une montre. Alignez la rainure (G) avec les taquets (P). Garder verrouillé. Gire la mitad superior de la válvula en dirección de las manecillas para cerrar (a presión). Haga ranuras (G) con las espigas (P). Mantenga cerrado.</p>	<p>Placez la soupape dans le réservoir, en respectant l'un des angles indiqués. Coloque la válvula en el tanque en uno de los ángulos que se muestra.</p>	<p>Assurez-vous d'aligner le coin du couvercle blanc et la soupape de chasse (FV). Verifique la esquina de la cubierta blanca y descargue la válvula (FV).</p>



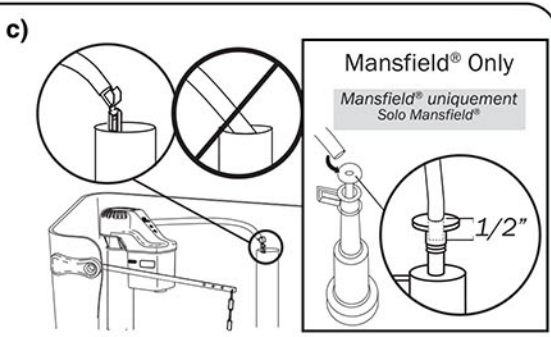
Hand tighten only, beveled side up.

Serrez à la main seulement, le côté biseauté vers le haut.
Apriete a mano solamente, el lado biselado debe estar hacia arriba.



Verify critical level (C/L) is 1" above overflow tube. Code requirement.

Assurez-vous que le niveau critique (C/L) est de 2,54 cm au-dessus du tube de trop-plein. Exigence conformément au code.
Verifique que la marca de nivel crítico (C/L) esté a 2,54 cm por encima del tubo de desborde. Requisito del código.



Attach to overflow tube with metal clip. Trim tube if kink occurs.

Fixez au tube de trop-plein à l'aide de l'attache métallique. Coupez le tube s'il s'entortille.
Fije al tubo de desborde con un sujetador de metal. Corte el tubo si se produce alguna falla.

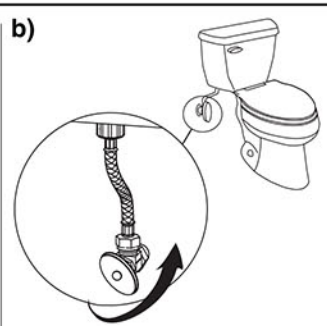


Do not use sealant / tape. Hand-tighten only. Parts may be left over.

N'appliquez pas de scellant ni de ruban. Serrez à la main seulement. Il est possible qu'il reste des pièces.
No utilice sellador o cinta adhesiva. Apriétela sólo con las manos. Pueden sobrar piezas.

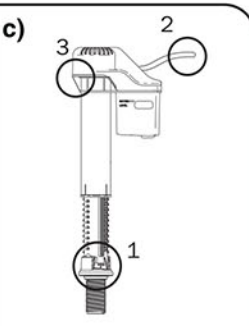
Vinyl/SS Braided Vinylo ou en acier Inoxydable tressés Conector de vinylo/ss trenzado	Flanged Metal Bride en métal Tubería de metal con pestañas	Flexible Copper Tuyau flexible en cuivre Tubería de cobre flexible	Metal Spiral Tuyauterie hélicoïdale en métal Tubería de metal en espiral
† Use existing parts / Utilisez les pièces existantes / Utilice las piezas existentes ‡ Use new parts in kit / Utilisez les nouvelles pièces fournies / Utilice las piezas nuevas en el kit.			

Use existing parts / Utilisez les pièces existantes / Utilice las piezas existentes
Use new parts in kit / Utilisez les nouvelles pièces fournies / Utilice las piezas nuevas en el kit.



Turn on water supply.

Rétablissez l'alimentation en eau.
Abra el suministro de agua.



Normal water flow from 3 areas.

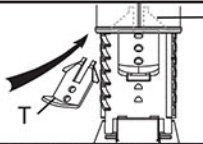
L'eau provient normalement de trois points.
Flujo de agua normal desde 3 áreas.

Congratulations! You have successfully installed your new fill valve. If hissing occurs, the flapper may be leaking. Shut off the water supply and let the toilet sit for an hour. If the water level drops, you need a new flapper. The Korky Plus Adjustable (2004BP) is the best choice for most toilets.

Félicitations! Vous avez terminé l'installation de votre nouvelle soupape de remplissage. Si vous entendez un sifflement, il se peut que le clapet fuie. Fermez l'alimentation en eau et laissez reposer la toilette pendant une heure. Si le niveau d'eau baisse, vous devez installer un nouveau clapet. Le clapet réglable Korky Plus (2004BP) est le meilleur choix pour la plupart des toilettes.

¡Felicitaciones! Ha instalado con éxito la nueva válvula de llenado. Si escucha un silbido, es posible que el tapón tenga una fuga. Cierre el suministro de agua y no utilice el inodoro por una hora. Si el nivel de agua disminuye, necesita un nuevo tapón. Korky Plus Adjustable (2004BP) es la mejor opción para la mayoría de inodoros.

Optional: for plumber & property manager use only



tabs hidden
languettes dissimulées
lenguetas ocultas
Insert tamper proof accessory (T) to prevent tenant/guest tampering.

Facultatif : Pour les plombiers et les gérants d'immeubles seulement. Insérez l'accessoire inviolable (T) afin de prévenir les manipulations non autorisées.
Opcional: Solo para ser usado por un administrador de propiedades y un plomero. Coloque el accesorio a prueba de forcejeos (T) para evitar la manipulación de un inquilino/invitado.

Complete servicing instructions located at www.korky.com/troubleshooting.html or 1-800-528-3553
Pour des instructions complètes quant à l'entretien, consultez le www.korky.com/troubleshooting.html ou composez le 1 800 528-3553.
Las instrucciones de mantenimiento completas se encuentran en www.korky.com/troubleshooting.html o puede llamar al 1-800-528-3553

Summary of Limited Warranty and Disclaimer of Warranties

Lavelle Industries, Inc. ("Seller") warrants solely to the original purchaser ("Buyer") of this Korky QuietFILL Toilet Fill Valve ("Product") that the Product will be free from material defects in workmanship and materials under normal use and service for a period of 5 years from the date of purchase. There is **NO WARRANTY** in cases of: negligence; abuse; abnormal usage; misuse; accidents; normal wear and tear; failure to follow Seller's instructions; improper installation (including, without limitation, **over-tightening of mounting nut**), storage or maintenance; or **exposure of the Product to in-tank drop-in cleaning products containing harsh chemicals.**

This is only a summary of the Limited Warranty and Disclaimer of Warranties. A complete copy of the Limited Warranty and Disclaimer of Warranties is available at www.korky.com. In addition, a hard copy is available upon request by contacting Customer Service at 665 McHenry Street, Burlington, WI 53105.

©2012 Lavelle Industries, Inc.
665 McHenry Street • Burlington, WI 53105 • www.korky.com

Résumé de la garantie limitée et de la clause de non-garantie

Lavelle Industries, Inc. (le « vendeur ») garantit à l'acheteur initial seulement (l'« acheteur ») que cette soupape de remplissage Korky® QuietFILL® pour toilette est exempte de défauts de matériaux et de fabrication, dans des conditions d'utilisation normales, pendant une période de cinq ans à partir de la date d'achat. AUCUNE GARANTIE n'est consentie pour les raisons suivantes : la négligence, un usage abusif, anormal ou inapproprié, un accident, l'usure normale, le non-respect des instructions du vendeur, une installation inadéquate (y compris, sans toutefois s'y limiter, le serrage excessif de l'écrou de montage), l'entreposage ou l'entretien, ou bien si le produit entre en contact avec les produits de nettoyage à placer dans le réservoir qui contiennent des produits chimiques forts.

Le texte susmentionné n'est qu'un résumé de la garantie limitée et de la clause de non-garantie. Pour obtenir la version complète de la garantie limitée et de la clause de non-garantie, visitez le www.korky.com. Vous pouvez également vous procurer une copie papier en écrivant au service à la clientèle à l'adresse suivante : 665 McHenry Street, Burlington, WI 53105, États-Unis.

Resumen de la Garantía limitada y de la Exención de garantías.

Lavelle Industries, Inc. ("Vendedor"), garantiza únicamente al comprador original ("Comprador") de la válvula de llenado para inodoro Korky® QuietFILL® ("Producto") que el Producto no presentará defectos en los materiales ni la mano de obra, bajo utilización y mantenimiento normales durante un periodo de 5 años a partir de la fecha de compra. NO existe GARANTIA en caso de: negligencia; abuso; uso anormal, uso incorrecto; accidentes; desgaste normal; no seguir las instrucciones del Vendedor; almacenamiento, mantenimiento e instalación (incluidas, entre otras, el ajuste excesivo de la tuerca de montaje) inadecuadas; o exposición del Producto a limpiadores que se colocan en el tanque y que contienen sustancias químicas abrasivas. Le texto susmencionné n'est qu'un résumé de la garantie limitée et de la clause de non-garantie.

Esto es solamente un resumen de la Garantía limitada y la Exención de garantías. Una copia completa de la Garantía limitada y la Exención de garantías está disponible en www.korky.com/warranty. Además, existe una copia en papel disponible a pedido mediante el Servicio al cliente en 665 McHenry Street, Burlington, WI 53105.