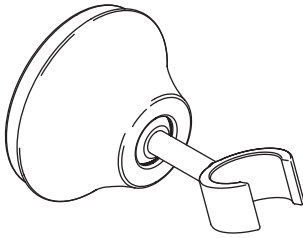


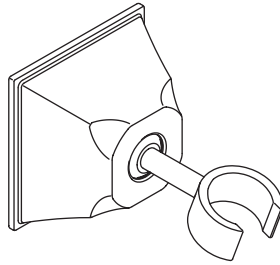
Installation Guide

Adjustable Wall-Mount Handshower Holder

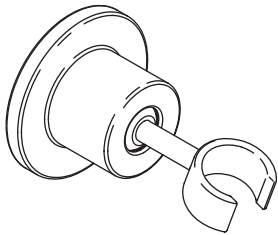
K-352



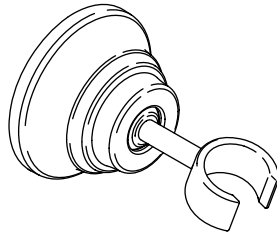
K-422



K-975



K-10599



M product numbers are for Mexico (i.e. K-12345**M**)
Los números de productos seguidos de
M corresponden a México (Ej.
K-12345**M**)
Français, page "Français-1"
Español, página "Español-1"

1045302-2-B

THE BOLD LOOK
OF **KOHLER**®

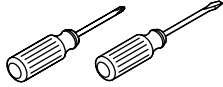
Thank You For Choosing Kohler Company

We appreciate your commitment to Kohler quality. Please take a few minutes to review this manual before you start installation. If you encounter any installation or performance problems, please don't hesitate to contact us. Our phone numbers and website are listed on the back cover. Thanks again for choosing Kohler Company.

Tools and Materials



Drill and
Assorted Bits



Assorted
Screwdrivers



Tape
Measure



Level



Clear Silicone
Sealant



Pencil



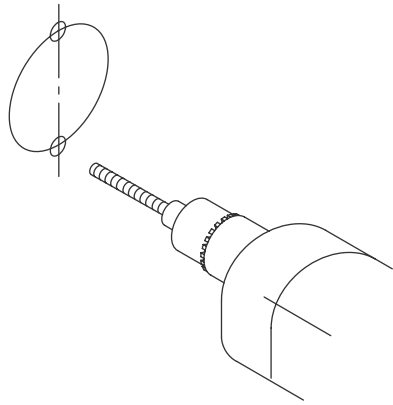
Safety
Glasses



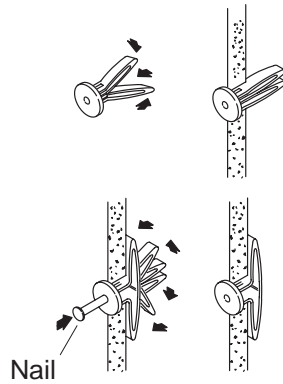
Rags

Before You Begin

- Kohler Co. reserves the right to make revisions in the design of products without notice, as specified in the Price Book.



Install the Anchor



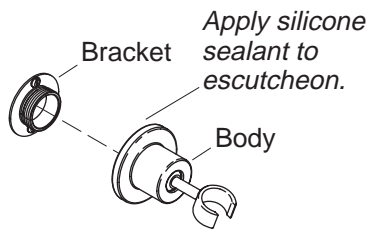
1. Prepare the Handshower Bracket

NOTE: This accessory should not be installed in the area 24" (61 cm) to 48" (121.9 cm) from the floor (the critical support area as defined in ASTM F446).

- Position the bracket on the finished wall, and mark the top and bottom hole locations.
- Drill a 3/16" hole through the tile only to mount directly to a stud.
- If a stud cannot be located, drill a 3/8" hole.

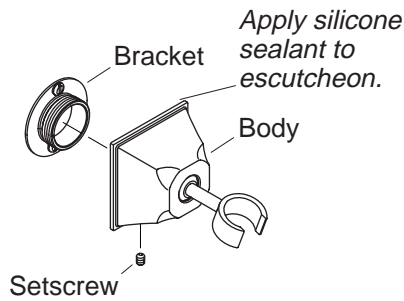
2. Install the Anchors

- Press and hold the legs of a wall anchor (provided) together and insert the wall anchor legs into the hole. Insert a wall anchor into each pre-drilled mounting hole.
- With a hammer, carefully tap each wall anchor until they are flush with the finished surface.
- If the wall anchor was inserted into a space between the studs, it will be necessary to spread the wall anchor legs.
- To spread the anchor legs, insert a thin long object, such as a finishing nail, into the wall anchor hole.



Thread the body onto the bracket.

K-352, K-975 (shown), and K-10599 Only



Secure the body to the bracket with the setscrew.

K-422 Only

3. Install the Handshower Holder

For all models:

- Secure the bracket to the wall with the screws provided.
- Apply clear silicone sealant to the back of the escutcheon on the body of the handshower holder. Allow the silicone sealant to set according to the sealant manufacturer's instructions.

For K-352, K-975, and K-10599 only:

- Thread the body of the handshower holder onto the bracket.
- Wipe away any excess sealant with a clean rag.

For K-422 only:

- Position the body of the handshower holder onto the bracket with the setscrew hole facing toward the floor.
- Verify that the handshower holder is level and flush with the wall.
- Secure the body to the bracket with the setscrew.

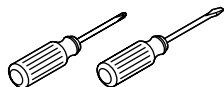
Guide d'installation

Support de douchette ajustable à montage mural

Outils et matériels



Perceuse et
mèches
assorties



Tournevis
assortis



Mètre
ruban



Niveau à
bulles



Joint en
silicone



Crayon
à papier



Lunettes de
protection



Chiffons

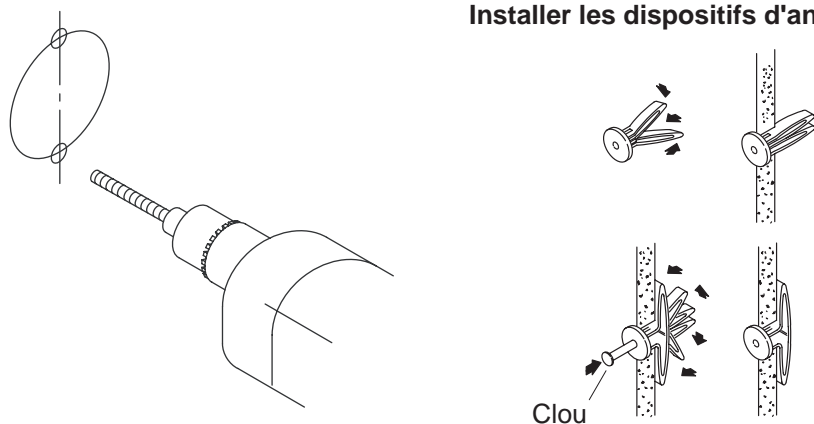
Merci d'avoir choisi la compagnie Kohler

Nous apprécions votre engagement envers la qualité Kohler. Veuillez prendre s'il vous plaît quelques minutes pour lire ce manuel avant de commencer l'installation. Ne pas hésiter à nous contacter en cas de problème d'installation ou de performance. Nos numéros de téléphone et notre adresse du site internet sont au verso. Merci encore d'avoir choisi la compagnie Kohler.

Avant de commencer

- Kohler Co. se réserve le droit d'apporter toutes modifications sur le design des produits et ceci sans préavis, tel que spécifié dans le catalogue des prix.

Installer les dispositifs d'ancrage



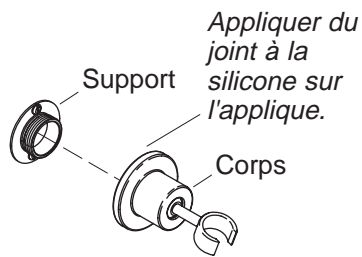
1. Préparer le montant de la douchette

REMARQUE : Cet accessoire ne devrait pas être installé aux environs de 24" (61 cm) à 48" (121,9 cm) du sol (l'endroit critique de support tel que défini dans ASTM F446).

- Positionner le montant sur le mur fini, et marquer les emplacements supérieurs et inférieurs des trous.
- Percer un trou de 3/16" à travers le carrelage uniquement pour un montage direct sur axe.
- Si un axe ne peut pas être localisé, percer un trou de 3/8".

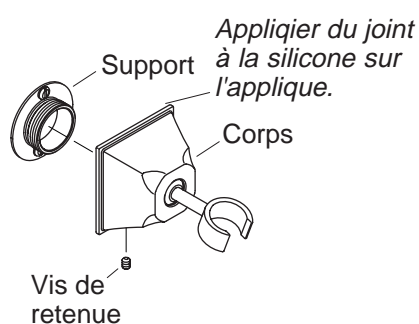
2. Installer les dispositifs d'ancrage

- Presser et maintenir l'ensemble des pieds d'un ancrage mural (fourni) et insérer les pieds d'ancrage mural dans l'orifice. Insérer un ancrage mural dans chaque orifice de fixation préalablement percé.
- À l'aide d'un marteau, taper doucement sur chaque montant mural jusqu'à ce qu'ils soient à égalité avec la surface finie du mur.
- Si le montant mural a été inséré entre deux montants, les pieds d'ancrage devront être écartés.
- Pour écarter les pieds d'ancrage, insérer un objet mince et long, tel qu'un clou de finition dans l'orifice d'ancrage mural.



Visser le corps sur le montant.

**K-352, K-975 (illustré),
et K-10599 uniquement**



*Sécuriser le corps au montant
avec la vis de serrage.*

K-422 uniquement

3. Installer le support de la douchette

Tous les modèles:

- Sécuriser le montant de fixation au mur avec les vis fournies.
- Appliquer de la silicone claire à l'arrière de l'applique sur le corps du support de la douchette. Laisser prendre le mastic selon les instructions du fabricant.

Pour K-352, K-975, et K-10599 uniquement:

- Visser le corps du support de douchette sur le montant.
- Essuyer tout excédent de mastic à l'aide d'un chiffon propre.

Pour K-422 uniquement:

- Positionner le corps du support de douchette sur le montant avec l'orifice de la vis de serrage face au sol.
- Vérifier que le support de douchette soit nivelé et de niveau avec le mur.
- Sécuriser le corps au montant avec la vis de serrage.

Guía de instalación

Soporte portador de ducha de mano, ajustable, montaje a la pared

Herramientas y materiales

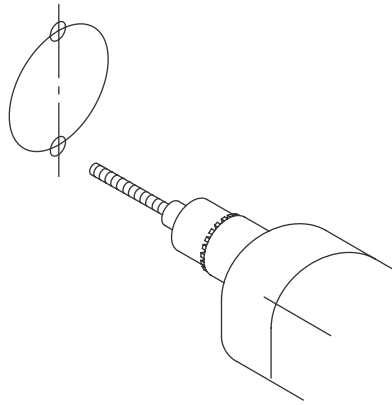


Gracias por elegir los productos de Kohler

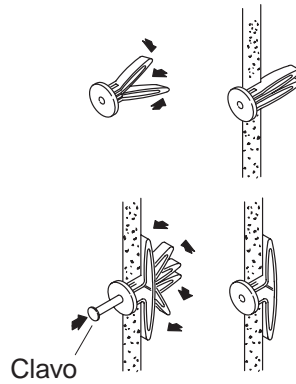
Le agradecemos que haya elegido la calidad de Kohler. Dedique unos minutos para leer este manual antes de comenzar la instalación. En caso de problemas de instalación o de funcionamiento, no dude en contactarnos. Nuestros números de teléfono y nuestro sitio web se encuentran en la cubierta posterior de esta guía. Gracias nuevamente por escoger a Kohler.

Antes de comenzar

- La empresa Kohler se reserva el derecho de modificar el diseño de los productos sin previo aviso, tal como se especifica en la lista de precios.



Instale el anclaje



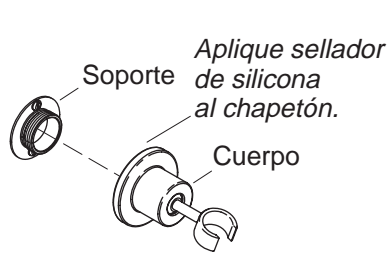
1. Prepare el soporte de la ducha de mano

NOTA: Este accesorio no se debe instalar en el área entre 24" (61 cm) y 48" (121,9 cm) del piso (el área de soporte crítico según se describe en la norma ASTM F446).

- Coloque el soporte sobre la pared acabada y marque la ubicación del orificio superior e inferior.
- Taladre un orificio de 3/16" sólo a través del azulejo para realizar el montaje a un poste.
- Si no puede encontrar un poste, taladre un orificio de 3/8".

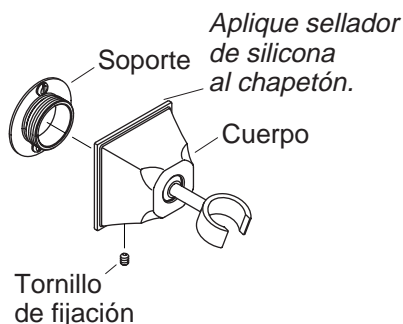
2. Instale los anclajes

- Mantenga juntas las patas del anclaje de pared (provisto), e insértelas en el orificio. Inserte un anclaje de pared en cada orificio de fijación previamente taladrado.
- Con un martillo, golpee suavemente cada anclaje de pared hasta que queden al ras con la superficie acabada.
- Si el anclaje de pared se insertó en un espacio entre los postes de la pared, será necesario separar las patas de los anclajes.
- Para separar las patas del anclaje, inserte un objeto largo y fino, tal como un clavo de acabado, en el orificio del anclaje de pared.



Enrosque el cuerpo en el soporte.

**Sólo K-352, K-975
(se muestra) y K-10599**



Con el tornillo de fijación,
fije el cuerpo al soporte.

Sólo K-422

3. Instale el soporte portador de la ducha de mano

Para todos los modelos:

- Asegure el soporte a la pared con los tornillos provistos.
- Aplique una tira de sellador de silicona transparente en la parte posterior del chapetón en el cuerpo del soporte portador de la ducha de mano. Deje que el sellador se seque según las instrucciones del fabricante del sellador.

Sólo para los modelos K-352, K -975 y K-10599:

- Enrosque el cuerpo del soporte portador de la ducha de mano en el soporte.
- Limpie el exceso de sellador con un paño limpio.

Sólo para el modelo K-422:

- Coloque el cuerpo del soporte portador de la ducha de mano en el soporte con el orificio del tornillo de fijación orientado hacia el piso.
- Verifique que el soporte portador de la ducha de mano esté a nivel y al ras con la pared.
- Con el tornillo de fijación, fije el cuerpo al soporte.

1045302-2-**B**

USA: 1-800-4-KOHLER
Canada: 1-800-964-5590
México: 001-877-680-1310

kohler.com

THE BOLD LOOK
OF **KOHLER**®

©2005 Kohler Co.

1045302-2-B