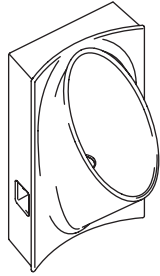


Installation Guide

Waterless Urinal

K-4918

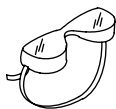


M product numbers are for Mexico (i.e. K-12345**M**)
Los números de productos seguidos de
M corresponden a México (Ej.
K-12345**M**)
Français, page "Français-1"
Español, página "Español-1"

THE BOLD LOOK
OF **KOHLER**®

1048745-2-F

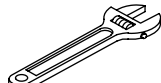
Tools and Materials



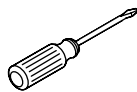
Safety Glasses



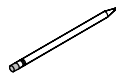
Tape Measure



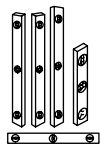
Adjustable Wrench



Blade Screwdriver



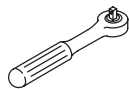
Pencil



Levels



Thread Sealant



1/4" Ratchet

Plus:

- Hole Cutting Equipment

Before You Begin

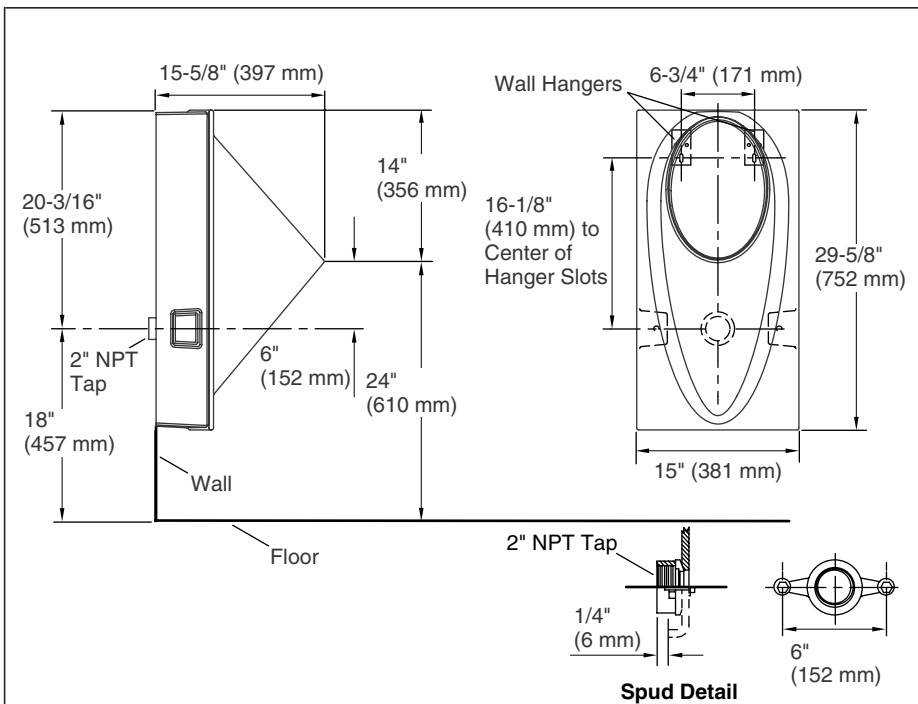


CAUTION: Risk of property damage. When connecting waterless urinals to the building drain waste vent system, do not use copper pipe or copper tube connectors. The use of a copper connector will result in corrosion of the connector and potential building structure damage caused by leakage.



CAUTION: Risk of personal injury. Handle this product with care. Vitreous china can break or chip if the product is handled carelessly.

- Observe all local plumbing and building codes.
- Carefully inspect the new urinal for damage.
- Roughing-in remains the same when using the optional 3" outlet spud.
- Fixture dimensions are nominal and conform to tolerances by ASME Standard A112.19.2.
- Site preparation may require additional tools and hardware.



Roughing-In

- Roughing-in dimensions are identical if using an optional 3" outlet spud.
- The urinal complies with ADA requirements when the rim is mounted no higher than 17" (432 mm) from the finished floor.

1. Prepare the Site

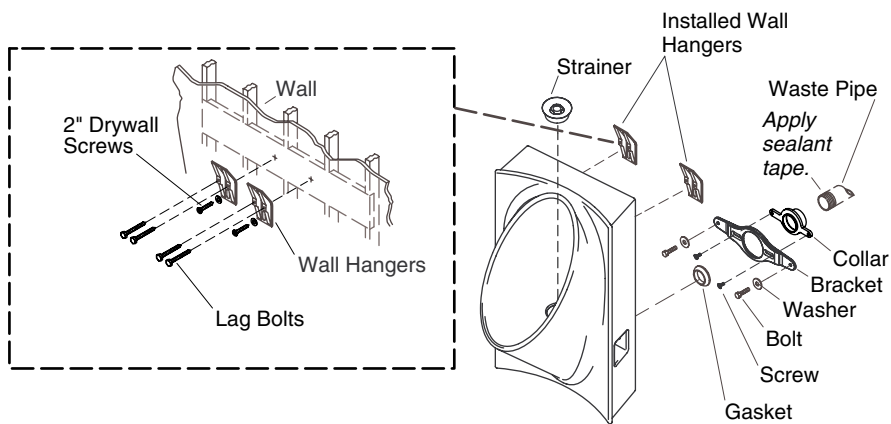
NOTE: If a pre-existing waste pipe will be used and will result in an acceptable rim height (refer to the rough-in dimensions), follow the retrofit installation instructions.

For Retrofit Installations

- Turn the water supply line off, remove the existing urinal, then cap off the water supply line inside the wall.

For New Installations

- Install waste pipe as necessary to conform to the roughing-in dimensions.
- Install adequate support framing for the wall hangers as needed.



2. Install the Urinal



CAUTION: Risk of personal injury. Handle with care. Vitreous china can break or chip if the product is handled carelessly.

IMPORTANT! Do not overtighten the bolts.

For Retrofit Installations

NOTE: The lip height of the urinal will be 6" (152 mm) above the center of the outlet location. If this lip height is not acceptable, relocate the outlet to achieve an acceptable lip height. The existing collar may be used with the bracket.

For All Installations

- Reference the installation template and position each wall hanger at the vertical dimension above the outlet hole shown on the template. To allow for vertical adjustment, place initial screws through the center of the slots on the wall hangers.
- Apply thread sealant tape to the threads on the waste pipe, then install the collar to the waste pipe.
- Center the bracket on top of the collar. Secure two screws through the slots on the bracket and into the threaded holes on the collar.
- With the beveled surface of the gasket facing away from the collar, seat the gasket firmly against the collar.
- Carefully position the urinal on the wall hangers.

Install the Urinal (cont.)

- Verify the urinal is properly positioned, then remove the urinal from the wall.

NOTE: If adjustment is necessary, make vertical adjustments along the slots on each wall hanger until the urinal can be tightened to the collar.

- Install permanent screws or lag bolts into the holes on the wall hangers, as shown on the installation template.
- Carefully position the urinal on the wall hangers, then secure the urinal to the bracket using the washers and bolts provided.

3. Complete the Installation

- Pour 1/2 gallon (1.89 L) of water into the trapway.
- Check for leaks. Repair as needed.
- Pour 3 ounces (89 ml) of sealing liquid (provided) into the trapway. The sealing liquid will float on top of the water in the trapway.
- Position the strainer in the drain hole.
- Set the urinal ball in the urinal.

Guide d'installation

Urinoir sans eau

Outils et matériels



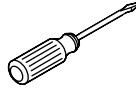
Lunettes de protection



Mètre ruban



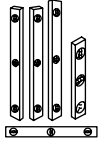
Clé à molette



Tournevis plat



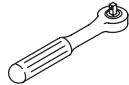
Crayon à papier



Niveau



Joint d'étanchéité pour filetage



Rochet 1/4"

Plus:

- Outillage à découper des trous

Avant de commencer

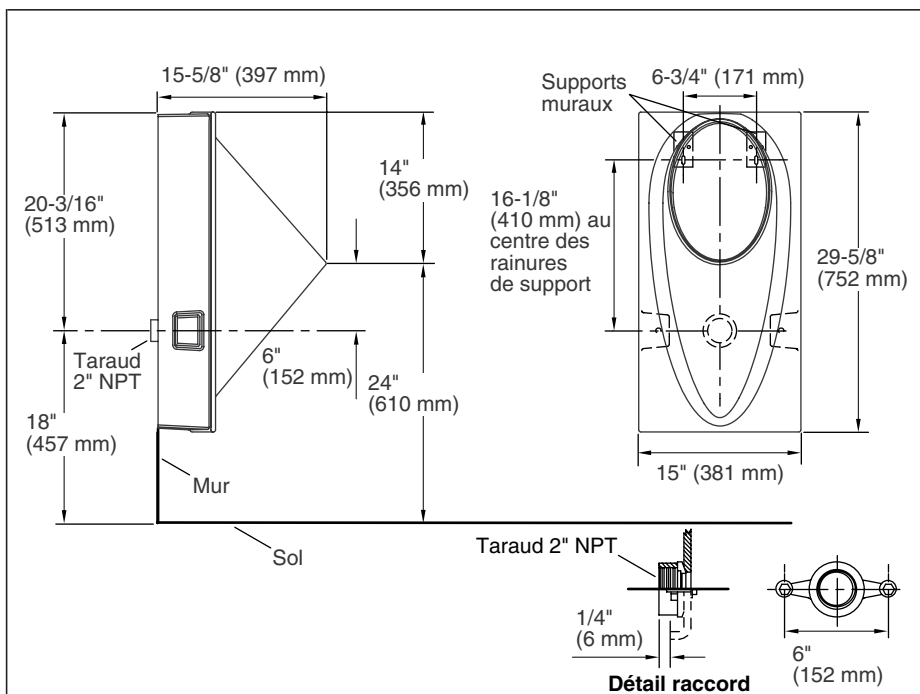


ATTENTION: Risque d'endommagement du matériel. Lors de la connexion d'urinoirs sans eau sur le système d'égout d'un bâtiment, ne pas utiliser des raccords de tuyaux en cuivre ou de tubes en cuivre. Les raccords en cuivre finiront par se corroder et le bâtiment pourrait subir des dommages en raison des fuites.



ATTENTION: Risque de blessures corporelles. Manipuler ce produit avec précaution. La porcelaine vitrifiée peut se briser ou se fendre si le produit est manipulé avec négligence.

- Respecter tous les codes de plomberie et de bâtiment locaux.
- Examiner soigneusement le nouvel urinoir pour en déceler tout dommage.
- Le raccordement demeure le même lors de l'utilisation du raccord de sortie optionnel de 3".
- Les dimensions de l'appareil sanitaire sont nominales et conformes aux tolérances de la norme Standard ASME A112.19.2.
- La préparation du site pourrait nécessiter des outils additionnels.



Plan de raccordement

- Les dimensions de raccordement sont identiques lors de l'utilisation du raccord de sortie optionnel de 3".
- L'urinoir est conforme aux exigences de l'ADA lorsque le rebord n'est pas monté à plus de 17" (432 mm) du sol fini.

1. Préparer le site

REMARQUE: Si un tuyau d'évacuation pré-existant sera utilisé et résultera en une hauteur acceptable de rebord (se référer aux dimensions de raccordement), suivre les instructions d'installation rétroactive.

Pour des installations après coup

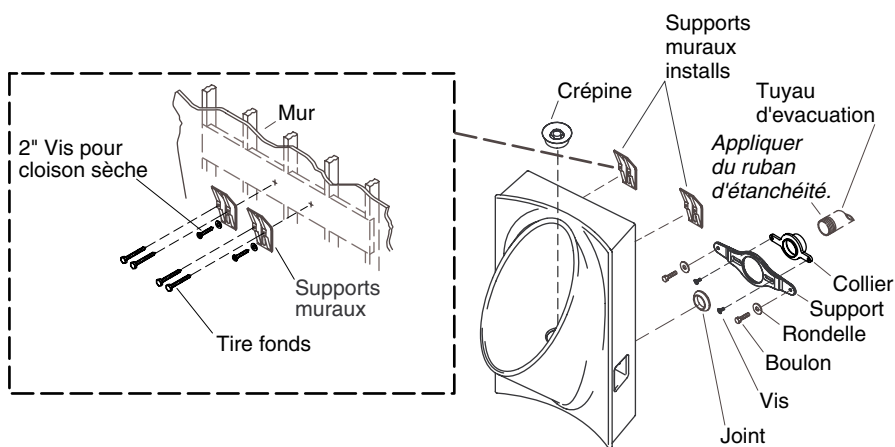
- Fermer l'alimentation d'eau, retirer l'urinoir existant, puis boucher la ligne d'alimentation à l'intérieur du mur.

Pour des nouvelles installations

- Installer le tuyau d'évacuation au besoin pour confirmer les dimensions de raccordement.

Préparer le site (cont.)

- Installer un cadrage de support adéquat pour les crochets au besoin.



2. Installer l'urinoir



ATTENTION: Risque de blessures corporelles. Manipuler avec précaution. La porcelaine vitrifiée peut se briser ou se fendre si le produit est manipulé avec négligence.

IMPORTANT! Ne pas trop serrer les boulons.

Pour des installations après coup

REMARQUE: La hauteur de la lèvre de l'urinoir sera de 6" (152 mm) au-dessus du centre de l'emplacement de la sortie. Si la hauteur de la lèvre n'est pas acceptable, relocaliser la sortie afin de réaliser une hauteur acceptable. Le collier existant peut-être utilisé avec le support.

Pour toutes les installations

- Référez le gabarit d'installation et positionner chaque support mural à la dimension verticale au-dessus de l'orifice de sortie indiqué sur le gabarit. Pour permettre un réglage vertical, placer des vis initiales à travers le centre des rainures sur les supports muraux.
- Appliquer du ruban d'étanchéité pour filets sur les filets du tuyau d'évacuation, puis installer le collier sur ce dernier.
- Centrer le support sur le collier. Sécuriser deux vis à travers les encoches du support et dans les orifices filetés du collier.
- Avec la surface biseautée du joint faisant face à l'écart du collier, reposer le joint fermement contre le collier.

Installer l'urinoir (cont.)

- Accrocher soigneusement l'urinoir aux supports muraux.
- Vérifier que l'urinoir soit bien positionné puis le retirer du mur.

REMARQUE: Si un réglage est nécessaire, faire des ajustements verticaux le long des rainures sur chaque support du mur jusqu'à ce que l'urinoir puisse être serré au collier.

- Installer les vis permanentes ou les tire-fonds dans les orifices des supports du mur, tel qu'illustré dans le modèle d'installation.
- Positionner avec attention l'urinoir sur les supports du mur puis sécuriser l'urinoir avec le support en utilisant les rondelles et boulons fournis.

3. Terminer l'installation

- Verser 1/2 gallon (1,89 L) d'eau dans le siphon.
- Rechercher la présence de fuites. Réparer au besoin.
- Verser 3 onces (89 ml) de liquide d'étanchéité (fournit) dans le siphon. Le liquide d'étanchéité flottera à la surface de l'eau dans le siphon.
- Positionner la crépine dans l'orifice du drain.
- Placer la balle de l'urinoir dans ce dernier.

Guía de instalación

Urinario sin agua

Herramientas y materiales



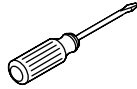
Lentes de seguridad



Cinta para medir



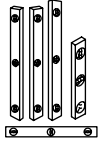
Llave ajustable



Destornillador plano



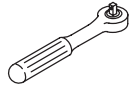
Lápiz



Niveles



Cinta selladora de roscas



Llave de trinquete de 1/4"

Más:

- Herramientas para perforar orificios

Antes de comenzar



PRECAUCIÓN: Riesgo de daños a la propiedad. Al conectar urinarios sin agua al sistema de ventilación del desagüe del edificio, no utilice tubos de cobre ni conectores de tubo de cobre. El uso de un conector de cobre ocasionará corrosión del conector y existirá la posibilidad de daño estructural del edificio causado por fugas.



PRECAUCIÓN: Riesgo de lesiones personales. Maneje este producto con cuidado. La porcelana vitrificada puede romperse o despostillarse si no se maneja con cuidado.

- Cumpla con todos los códigos locales de plomería y construcción.
- Revise con cuidado el urinario nuevo para determinar si presenta daños.
- Las dimensiones de instalación no cambian si se utiliza el spud de salida opcional de 3".
- Las dimensiones del producto son nominales y cumplen con las tolerancias establecidas por la norma A112.19.2 de ASME.
- La preparación del sitio puede requerir herrajes y herramientas adicionales.

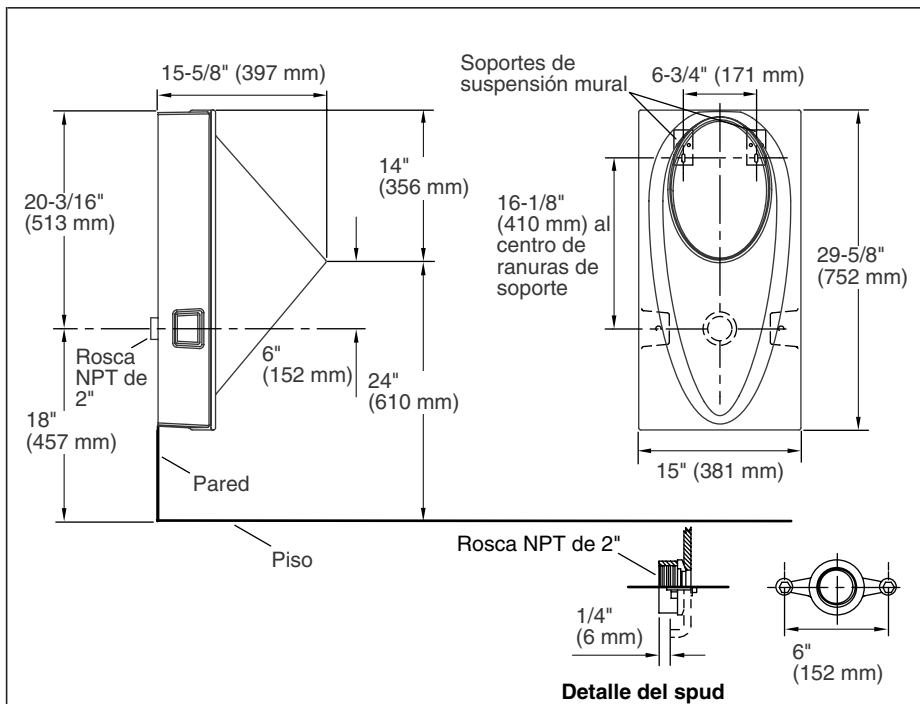


Diagrama de instalación

- Las dimensiones de instalación son idénticas si se utiliza un spud de salida opcional de 3".
- El urinario cumple con los requisitos de la ADA cuando la distancia entre el borde y el piso acabado no es mayor de 17" (432 mm).

1. Prepare el sitio

NOTA: Si va a utilizar la tubería de desagüe existente y el borde tendrá una altura aceptable (consulte las dimensiones del diagrama de instalación), siga las instrucciones de instalación de conversión.

Para instalaciones de conversión

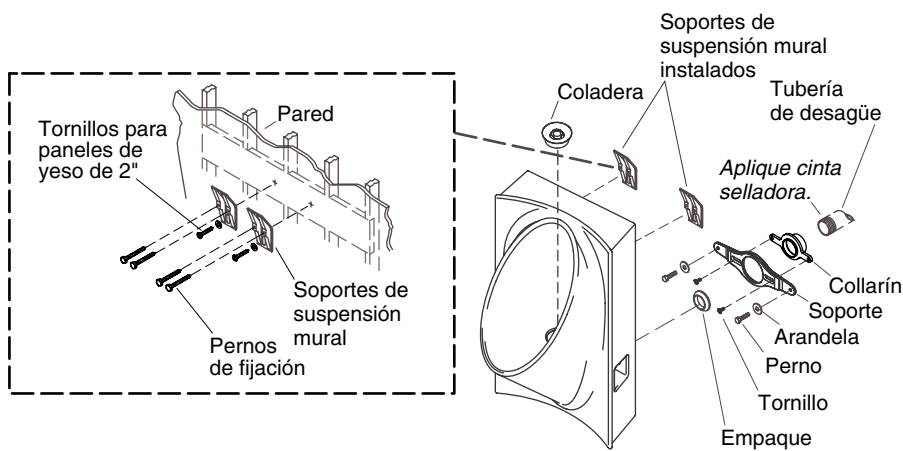
- Cierre el suministro de agua, desinstale el urinario existente, luego tape la línea de suministro de agua dentro de la pared.

Para instalaciones nuevas

- Instale la tubería de desagüe según sea necesario para cumplir con las dimensiones de la instalación.

Prepare el sitio (cont.)

- Instale la estructura de soporte adecuada para los soportes de suspensión mural, según sea necesario.



2. Instale el urinario



PRECAUCIÓN: Riesgo de lesiones personales. Maneje el producto con cuidado. La porcelana vitrificada puede romperse o despedregarse si no se maneja con cuidado.

¡IMPORTANTE! No apriete demasiado los pernos.

Para instalaciones de conversión

NOTA: La altura del labio del urinario será 6" (152 mm) arriba del centro de la ubicación de la salida. Si esta altura de labio no es aceptable, cambie el lugar de la salida para lograr una altura aceptable del labio. El collarín existente se puede utilizar con el soporte.

Para todas las instalaciones

- Consulte la plantilla de instalación y coloque cada soporte de suspensión mural a la dimensión vertical sobre el orificio de la salida que se muestra en la plantilla. Para permitir el ajuste vertical, coloque los primeros tornillos a través del centro de las ranuras de los soportes de suspensión mural.
- Aplique cinta selladora a las roscas de la tubería del desagüe, luego instale el collarín en la tubería de desagüe.
- Centre el soporte arriba del collarín. Atornille dos tornillos a través de las ranuras del soporte y dentro de los orificios roscados del collarín.

Instale el urinario (cont.)

- Con la superficie cónica del empaque orientada al lado opuesto del collarín, coloque el empaque con firmeza contra el collarín.
- Con cuidado, coloque el urinario sobre los soportes de suspensión mural.
- Verifique que el urinario esté colocado correctamente, luego retire el urinario de la pared.

NOTA: Si es necesario ajustar, haga los ajustes verticales a lo largo de las ranuras de cada soporte de suspensión mural hasta que el urinario se pueda apretar al collarín.

- Instale los tornillos permanentes o pernos de fijación en los orificios de los soportes de suspensión mural, tal como se muestra en la plantilla de instalación.
- Con cuidado coloque el urinario en los soportes de suspensión mural, luego fíjelo al soporte utilizando las arandelas y los pernos provistos.

3. Termine la instalación

- Vierta 1/2 galón (1,89 L) de agua en la boca de sifón.
- Verifique que no haya fugas. Repare según sea necesario.
- Vierta 3 onzas (89 ml) de líquido sellador (provisto) en la boca de sifón. El líquido sellador flotará en el agua de la boca de sifón.
- Coloque la coladera en el orificio del desagüe.
- Coloque la bola de urinario en el urinario.

USA/Canada: 1-800-4KOHLER

México: 001-800-456-4537

kohler.com

THE BOLD LOOK
OF **KOHLER**®

©2011 Kohler Co.

1048745-2-F