

ELKAY®

INSTALLATION, CARE & USE MANUAL

Manual de Instalación, Cuidado y Utilización

Manuel d'installation/entretien/utilisation

VRCTL™ Series Barrier-Free Water Coolers

VRCTL™ *La Barrera de la serie Liberta Agua Coolers*

VRCTL™ *Coolers d'Eau de Barrière-Libère de feuilleton*

Model VRCTL8

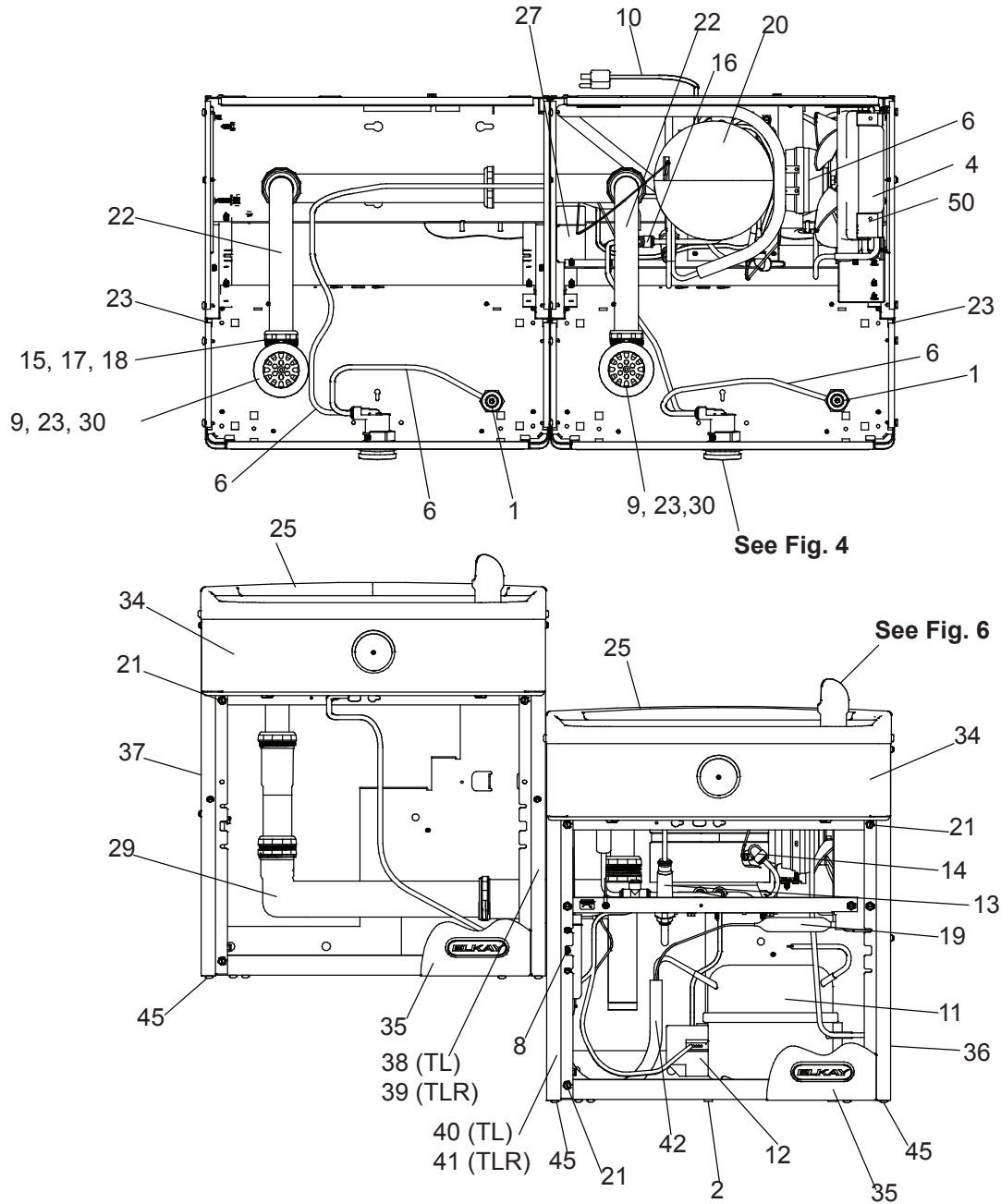


Model VRCLR8



Note: Danger! Electric shock hazard. Disconnect power before servicing unit.
Nota: peligro! Peligro de descarga eléctrica. Desconecte antes de reparar la unidad.
Remarque : Danger ! Risque d'électrocution. Débrancher avant de réparer l'appareil.

Uses HFC-134A refrigerant
Usa refrigerante HFC-134A
Utilise du fluide frigorigène HFC-134A



NOTE: Non-refrigerated units do not include all electrical and refrigeration components shown above.

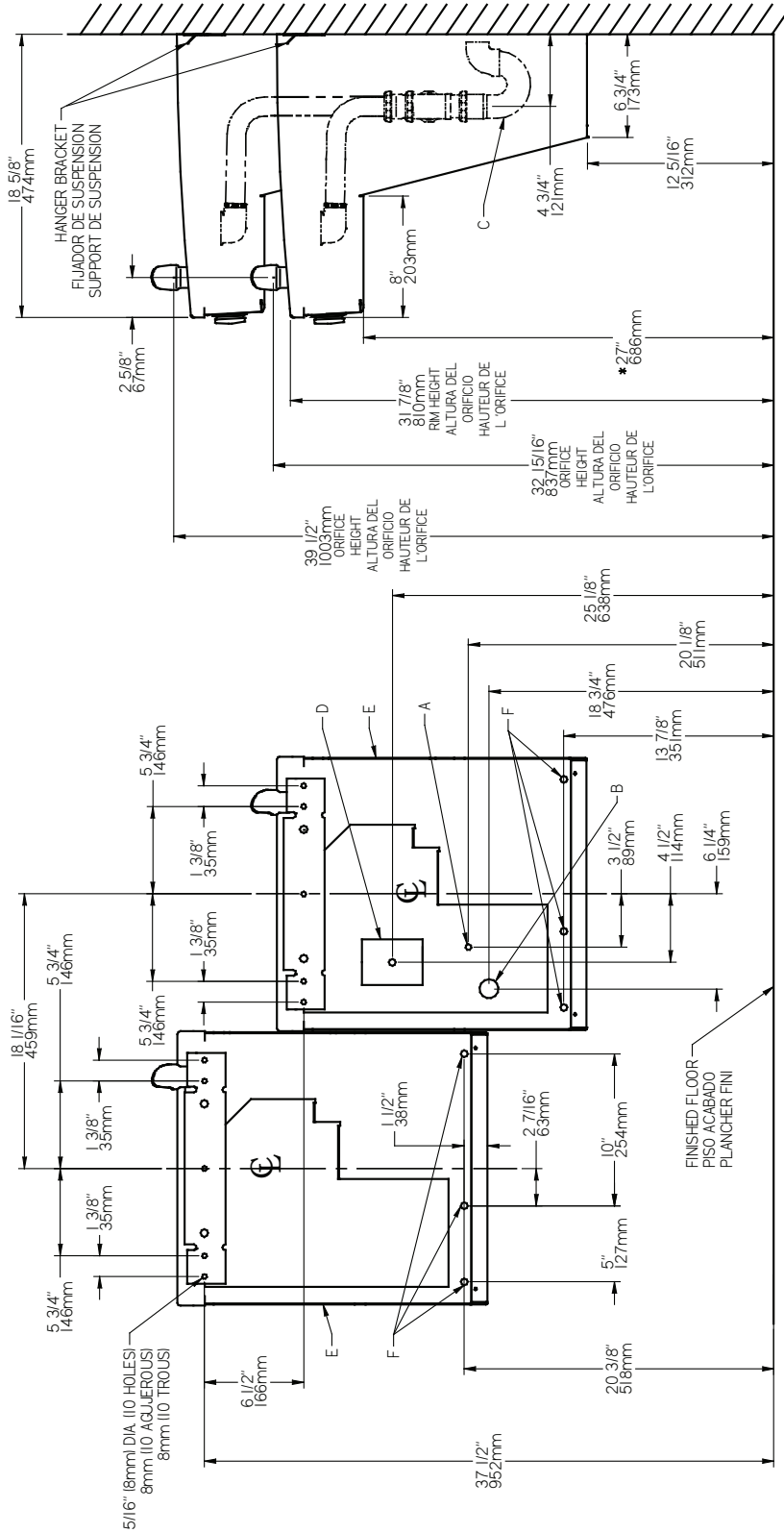
Other components and rough-in are the same as shown.

NOTA: Las unidades no frigorificadas no incluyen todos los componentes eléctricos y de la refrigeración demostrados arriba. Otros componentes y a'spero-en son iguales según lo demostrado.

NOTE: Les unités non frigorifiées n'incluent pas tous les composants électriques et de réfrigération montrés ci-dessus. D'autres composants et rugueux-dans sont identiques que montrés.

FIG. 1
VRCTL8 SHOWN

VRCTL8



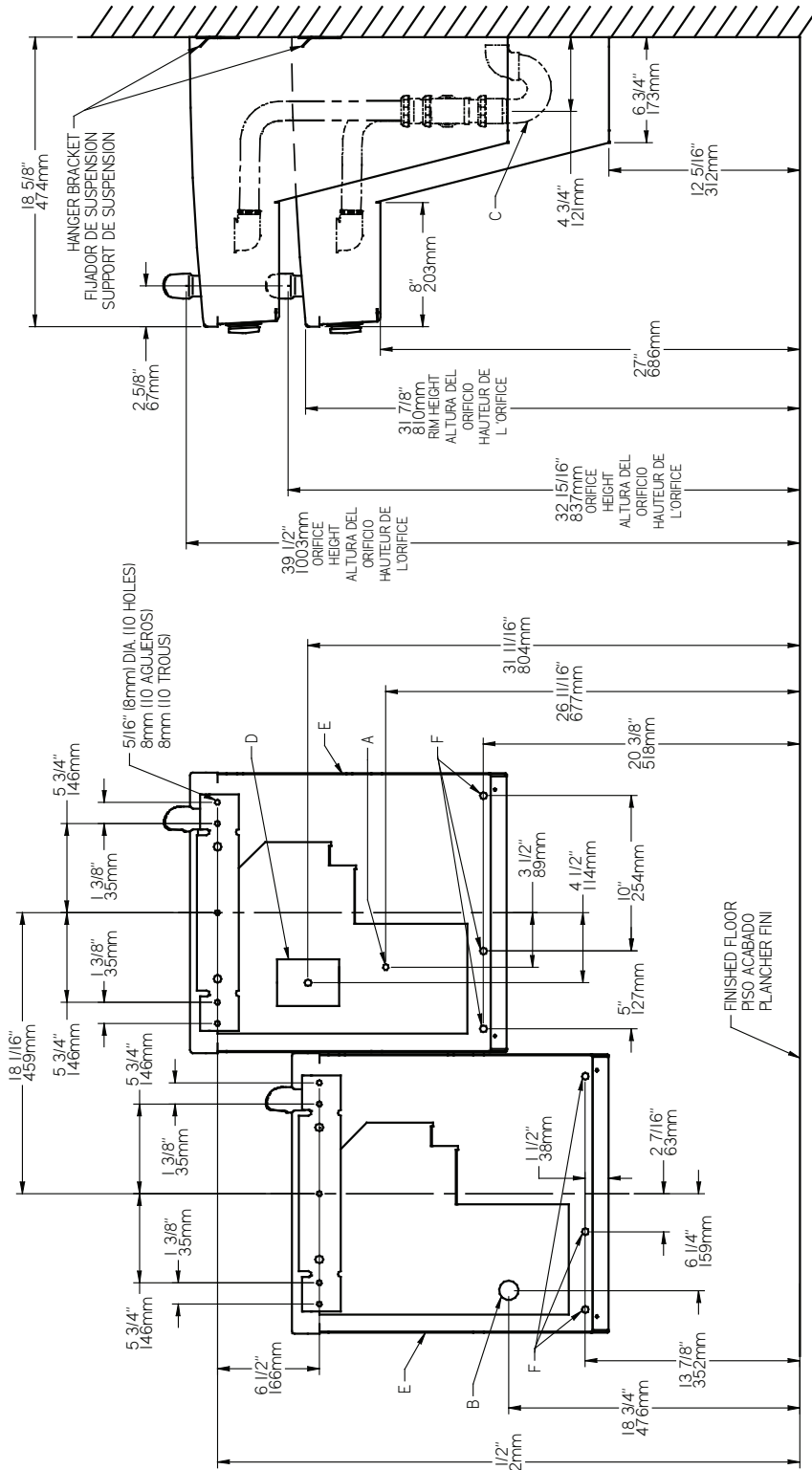
* ADA REQUIREMENT
 * REQUISITO DE A.D.A.
 * EXIGENCE ADA

*** REDUCE HEIGHT BY 3" FOR INSTALLATION OF CHILDRENS ADA COOLER**

LEGEND/LEYENDA/LEGENDE
A = RECOMMENDED WATER SUPPLY LOCATION 3/8 O.D. UNPLATED COPPER TUBE CONNECT STUB WITH SHUT OFF (BY OTHERS) 3 IN. (76mm) MAXIMUM OUT FROM WALL
 La UBICACION 3/8 O RECOMENDADA de ABASTECIMIENTO DE AGUA. E1 TUBO del COBRE de UNPLATED CONECTA TALONARIO CON APAGO (POR OTROS) 3 en. (76 Mm) el MAXIMO FUERA DE PARED
 L.O.D de 3/8 d'EMPLACEMENT DE PROVISION D'EAU RECOMMANDE. LE TUBE DE CUIVRE DE UNPLATED CONNECTE STUB AVEC ETEINT (PAR LES AUTRES) 3 dans. (76 mm) le MAXIMUM HORS DU MUR
B = RECOMMENDED LOCATION FOR WASTE OUTLET 1-1/2" O.D. DRAIN STUB 2 IN. OUT FROM WALL
 UBICACION RECOMENDADA PARA EL DRENAJE DE SALIDA DE AGUA. DE 1-1/2" DE DIAMETRO. E1 TALONARIO 2 FUERA DE PARED
 EMPLACEMENT RECOMMANDE POUR LE DRAIN DE D.E. 1-1/2" DE SORTIE D'EAU. STUB 2 HORS DU MUR
C = 1-1/2" TRAP NOT FURNISHED
 PURGADOR DE 1-1/2 NO PROPORCIONADO
 SIPHON 1-1/2 NON FOURNI
D = ELECTRICAL SUPPLY (3) WIRE RECESSED BOX
 CAJA RECESIVA DE ALAMBRES (3) DE SUMINISTRO ELÉCTRICO
 BOÎTE ENCASTRÉE D'ALIMENTATION ÉLECTRIQUE (3) FILS
E = INSURE PROPER VENTILATION BY MAINTAINING 6" (152 mm) (MIN.) CLEARANCE FROM CABINET LOUVERS TO WALL.
 ASURE UNA VENTILACION ADECUADA MANTENIENDO UN ESPACIO E 6" (152 mm) (MIN.) DE HOLGURA ENTRE LA REJILLA DE VENTILACION DEL MUEBLE Y LA PARED
 ASSUREZ-VOUS UNE BONNE VENTILATION EN GARDANT 6" (152 mm) (MIN.) ENTRE LES ÉVENTS DE L'ENCEINTE ET LE MUR.
F = 7/16 BOLT HOLES FOR FASTENING UNIT TO WALL
 AGUJEROS DE LAS TUERCAS DE 7/16 PARA SUJETAR LA UNIDAD A LA PARED
 TROUS D'ECROUS 7/16 POUR FIXER L'APPAREIL AU MUR

FIG. 2

VRCTLR8



*** REDUCE HEIGHT BY 3" FOR INSTALLATION OF CHILDRENS ADA COOLER**

LEGEND/LEYENDA/LÉGENDE

A = RECOMMENDED WATER SUPPLY LOCATION 3/8 O.D. UNPLATED COPPER TUBE CONNECT STUB WITH SHUT OFF (BY OTHERS) 3 IN. (76mm) MAXIMUM OUT FROM WALL
 La UBICACION 3/8 O RECOMENDADA de ABASTECIMIENTO DE AGUA. D. EL TUBO del COBRE de UNPLATED CONECTA TALONARIO CON APAGO (POR OTROS) 3 en. (76 Mm) el MAXIMO FUERA DE PARED

B = RECOMMENDED LOCATION FOR WASTE OUTLET 1-1/2" O.D. DRAIN STUB 2 IN. OUT FROM WALL
 UBICACION RECOMENDADA PARA EL DRENAJE DE SALIDA DE AGUA. DE 1-1/2" DE DIAMETRO. EL TALONARIO 2 FUERA DE PARED

C = 1-1/2" TRAP NOT FURNISHED
 PURGADOR DE 1-1/2 NO PROPORCIONADO

D = ELECTRICAL SUPPLY (3) WIRE RECESSED BOX
 CAJA RECESIVA DE ALAMBRES (3) DE SUMINISTRO ELÉCTRICO

E = INSURE PROPER VENTILATION BY MAINTAINING 6" (152 mm) (MIN.) CLEARANCE FROM CABINET LOUVERS TO WALL
 ASEGURE UNA VENTILACION ADECUADA MANTENIENDO UN ESPACIO E 6" (152 mm) (MIN.) DE HOLGURA ENTRE LA REJILLA DE VENTILACION DEL MUEBLE Y LA PARED

F = 7/16 BOLT HOLES FOR FASTENING UNIT TO WALL
 AGUJEROS DE LAS TUERCAS DE 7/16 PARA SUJETAR LA UNIDAD A LA PARED

TROUS D'ÉCROUS 7/16 POUR FIXER L'APPAREIL AU MUR

* ADA REQUIREMENT
 * REQUISITO DE A.D.A.
 * EXIGENCE ADA

FIG. 3

IMPORTANT
ALL SERVICE TO BE PERFORMED BY AN
AUTHORIZED SERVICE PERSON

HANGER BRACKETS & TRAP
INSTALLATION

- 1) Remove hanger bracket fastened to back of cooler by removing one (1) screw.
- 2) Mount the hanger bracket and trap as shown in Figure 2 or 3.

NOTE: Hanger Bracket **MUST** be supported securely. Add fixture support carrier if wall will not provide adequate support.

IMPORTANT:

- 4 3/4 in. (121mm) dimension from wall to centerline of trap must be maintained for proper fit.
 - Anchor hanger securely to wall using all five (5) 1/4 in. dia. mounting holes.
- 3) Install straight valve for 3/8" O.D. tube.

INSTALLATION OF COOLER

- 4) Hang the cooler on the hanger bracket. Be certain the hanger bracket is engaged properly in the slots on the cooler back as shown in Figure 2 or 3.
- 5) Loosen the two (2) screws holding the lower front panel at the bottom of cooler base and two (2) screws at the top (**Use torx bits sold separately**). Remove the front panel and set aside.
- 6) Connect water inlet line--See Note 4 of General Instructions.
- 7) Remove the slip nut and gasket from the trap and install them on the cooler waste line making sure that the end of the waste line fits into the trap. Assemble the slip nut and gasket to the trap and tighten securely.

START UP

Also See General Instructions

- 8) Stream height is factory set at 45-50 PSI. If supply pressure varies greatly from this, adjust screw using the access hole in the pushbutton (insert screwdriver). CW adjustment will raise stream and CCW adjustment will lower stream. For best adjustment, stream should hit basin approximately 6-1/2" (165mm) from bubbler.

IMPORTANTE
TODO EL SERVICIO DEBERÁ SER EFECTUADO POR UNA
PERSONA DE SERVICIO AUTORIZADA

INSTALACIÓN DE FIJADOR DE
SUSPENSIÓN Y DEL PURGADOR

- 1) Quite el fijador de suspensión sujetados a la parte posterior del enfriador quitando un (1) tornillo.
- 2) Monte el fijador de suspensión y quite el purgador como se muestra en la Fig. 2 o 3.

NOTA: El fijador de suspensión **DEBE** de ser sostenido con seguridad. Coloque portadores de soporte de instalaciones fijas si la pared no proveerá un soporte adecuado.

IMPORTANTE:

- Se debe mantener una dimensión de 4 3/4 pulgadas (121mm) desde la pared hasta la línea central del purgador para que calce de forma adecuada.
 - Ancle el suspensor de forma segura a la pared usando todos los cinco (5) agujeros de montaje de 1/4" de diámetro.
- 3) Instale la válvula directa para el tubo de 3/8" de diámetro externo.

INSTALACIÓN DEL ENFRIADOR DE AGUA

- 4) Suspenda el enfriador en el fijador de suspensión. Asegúrese que el fijador de suspensión calce correctamente en las ranuras de la parte posterior del enfriador como se indica en la figura 2 o 3.
- 5) Afloje los dos (2) tornillos que sostienen la parte inferior del panel en la parte inferior de la base del enfriador y los dos (2) tornillos en la parte superior (**Utilice los pedacitos torx vendidos por separado**). Quite el panel frontal y póngalo a un lado.
- 6) Conectar el tubo de entrada de agua. Ver la Nota 4 en las Instrucciones Generales.
- 7) Saque la tuerca deslizante y empaquetadura del colector e instálos en la manquera de residuos de la nevera, asegurándose que el extremo de la manquera encaje en el colector. Coloque la tuerca deslizante y la empaquetadura en el colector y apriete firmemente.

PUESTA EN MARCHA

Ver también las Instrucciones Generales

- 8) La altura del chorro se ajusta en la fábrica a 45-50 PSI. Si la presión de suministro varía mucho de esta valor, ajustar el tornillo usar el agujero de acceso en el botón. El ajuste en sentido horario elevará el chorro y en sentido contrario lo bajará (inserte el destornillador). Para un ajuste mejor, el chorro debe chocar con el depósito aproximadamente a 6-1/2"(165mm) del borboteador.

IMPORTANT
TOUT ENTRETIEN DOIT ÊTRE EFFECTUÉ PAR UN
REPRÉSENTANT AUTORISÉ

INSTALLATION DU SIPHON ET DU
SUPPORT DE SUSPENSION

- 1) Retirez le support de suspension à l'arrière du refroidisseur en enlevant une (1) vis.
- 2) Installez le support et le siphon tel qu'indiqué à la fig. 2 ou 3.

NOTE : Le support de suspension **DOIT** être bien retenu en place. Ajoutez des ferrures de fixation si le mur n'offre pas le soutien voulu.

IMPORTANT :

- Pour avoir une bonne position, on doit garder une dimension de 4 3/4 po. (121mm) du mur à l'axe central du siphon.
 - Ancrez solidement le support au mur à l'aide des five (5) trous de fixation d'un diam. 1/4 po.
- 3) Installez la soupape droite dans le tuyau de D.E. 3/8".

INSTALLATION DU REFRIGÉRISEUR

- 4) Installez le refroidisseur sur le support en vous assurant que ceux-ci sont bien installés dans les fentes à l'arrière du refroidisseur tel qu'indiqué à la figure 2 ou 3.
- 5) Dégagez les deux (2) vis retenant le panneau inférieur avant au bas de la base du refroidisseur ainsi que deux (2) vis sur le dessus (**Employez le peu Torx vendu séparément**). Retirez le panneau avant et mettez-le de côté.
- 6) Connectez l'alimentation en eau. - Voir note 4 des instructions générales.
- 7) Retirez l'écrou coulissant et le joint du siphon et les installer sur la conduite de vidange de la fontaine en s'assurant que l'extrémité de la conduite de vidange s'ajuste dans le siphon. Assembler l'écrou coulissant et le joint sur le siphon et serrer fermement.

MISE EN MARCHÉ

Voir aussi les Instructions Générales

- 8) La pression du jet est réglée en usine 3,1 et 3,4 bars. Si la pression d'alimentation varie fortement de cette valeur employer l'ouverture d'accès dans le bouton-poussoir. Un réglage dans le sens des aiguilles d'une montre relève le jet, et un réglage dans le sens contraire l'abaisse (insérez le tournevis). Pour un réglage optimum, le jet doit frapper le bassin à environ 165 mm du barboteur.

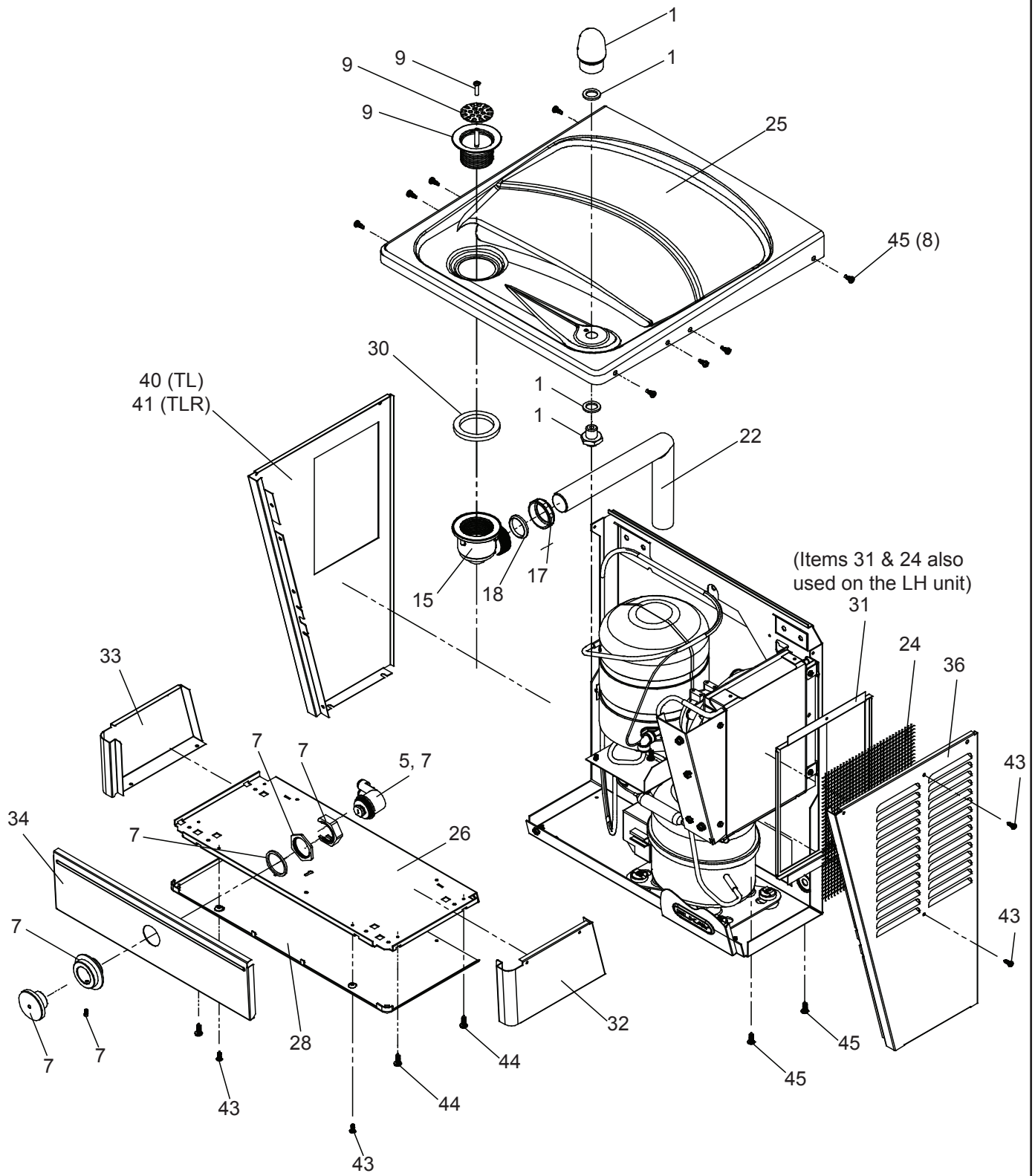


Fig. 4
(Refrigerated side shown)

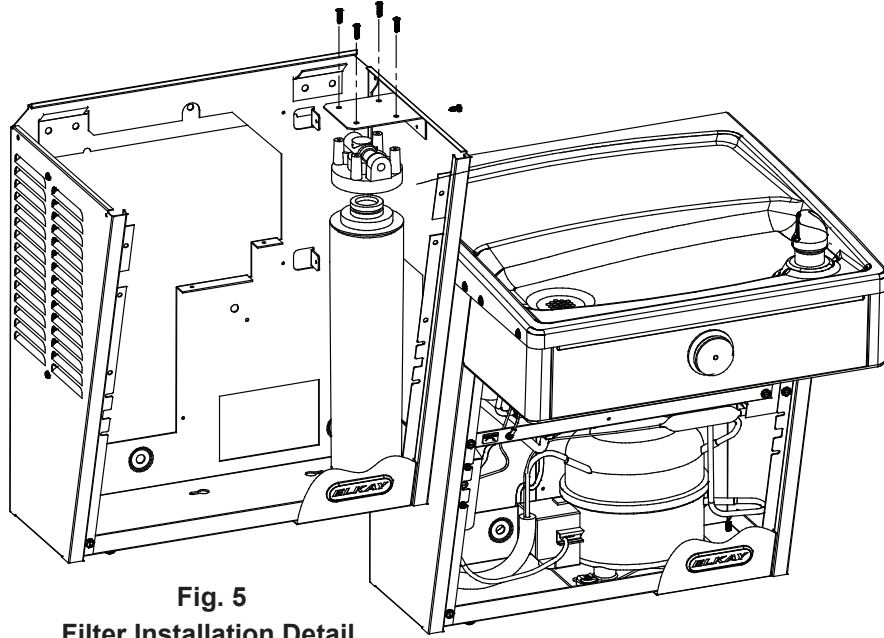


Fig. 5
Filter Installation Detail

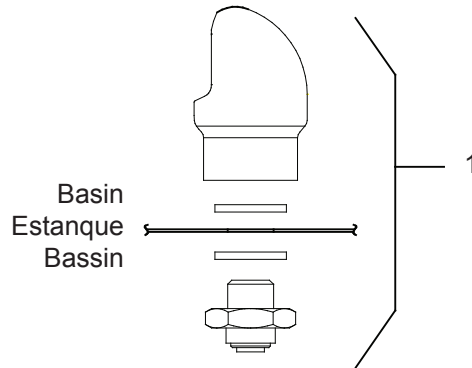


Fig. 6
VANDAL RESISTANT BUBBLER DETAIL
DETALLE DEL GRIFO RESISTENTE AL VANDALISMO
DESCRIPTION DU BARBOTEUR RESISTANT AU VANDALISME

Refrig. Unit Unidad de refrigeración Réfrigérateur	COLOR TABLE	TABLA DE LOS COLORES	TABLE DE COULEURS	Item No. 32 Part No. Artículos No. No. de Pieza	Item No. 33 Part No. Artículos No. No. de Pieza	Item No. 34 Part No. Artículos No. No. de Pieza	Item No. 35 Part No. Artículos No. No. de Pieza	Item No. 36 Part No. Artículos No. No. de Pieza	Item No. 40 Part No. Artículos No. No. de Pieza	Item No. 41 Part No. Artículos No. No. de Pieza
	PANEL COLOR	COLOR DEL PANEL	COULEUR DU PANNEAU	Article Pièce	Article Pièce	Article Pièce	Article Pièce	Article Pièce	Article Pièce	Article Pièce
	Stainless Steel	Acero inoxidable	Acero inoxidable	28519C	28522C	28516C	22955C	28525C	28536C	28562C
Left Unit Unidad Izquierda élément de gauche	COLOR TABLE	TABLA DE LOS COLORES	TABLE DE COULEURS	Item No. 32 Part No. Artículos No. No. de Pieza	Item No. 33 Part No. Artículos No. No. de Pieza	Item No. 34 Part No. Artículos No. No. de Pieza	Item No. 35 Part No. Artículos No. No. de Pieza	Item No. 37 Part No. Artículos No. No. de Pieza	Item No. 38 Part No. Artículos No. No. de Pieza	Item No. 39 Part No. Artículos No. No. de Pieza
	PANEL COLOR	COLOR DEL PANEL	COULEUR DU PANNEAU	Article Pièce	Article Pièce	Article Pièce	Article Pièce	Article Pièce	Article Pièce	Article Pièce
	Stainless Steel	Acero inoxidable	Acero inoxidable	28519C	28522C	28516C	22955C	28528C	28539C	28559C

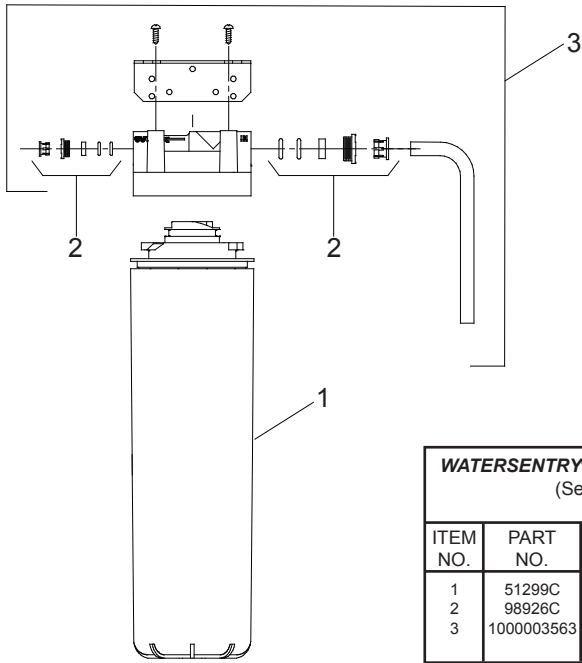


Fig. 7

WATERSENTRY® FILTER PARTS LIST (See Fig. 7)			LISTA DE PIEZAS DEL FILTRO (Vea la Fig. 7)	LISTE DES PIÈCES DU FILTRE (Voir Fig. 7)
ITEM NO.	PART NO.	DESCRIPTION	DESCRIPCIÓN	DESCRIPTION
1	51299C	Filter Assy-1500 Gallon	Filtro CPL 1500 galones	Filtre CPL-1500 gallons
2	98926C	Kit - Filter Head Fittings	Kit - accesorios de cabeza de filtro	Kit - accessoires de tête de filtre
3	1000003563	Kit - Filter Head/Bracket/ Fittings/Water-In Tube	Kit - filtro cabeza, soporte, accesorios/ agua-en tubo	Kit - filtre tête/support/raccords/eau-en Tube

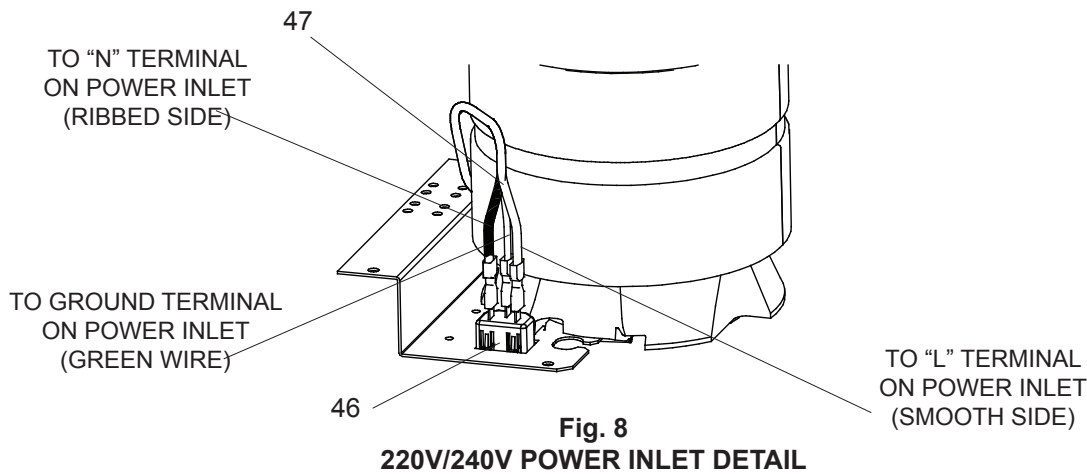


Fig. 8

220V/240V POWER INLET DETAIL

PARTS LIST 220/240V - LISTA DE PIEZAS 220/240V - LISTE DES PIÈCES 220/240V

ITEM NO.	PART NO.	DESCRIPTION	DESCRIPCIÓN	DESCRIPTION
3	31431C	Fan Motor	Motor De Abanico	Moteur Ventilateur
*11	1000002147	Compressor Service Pak (50Hz)	Paquete de Servicio del Compresor (50 Hz)	Trousse d'entr. supresseur (50Hz)
	1000002146	Compressor Service Pak (60Hz)	Paquete de Servicio del Compresor (60 Hz)	Trousse d'entr. supresseur (60Hz)
12	98751C	Kit - Relay/OverLoad/Cover (50Hz)	Kit - Relay/sobrecarga/cubierta (50Hz)	Kit - Relais/surcharge/Cover (50 Hz)
	98752C	Kit - Relay/OverLoad/Cover (60Hz)	Kit - Relay/sobrecarga/cubierta (60Hz)	Kit - Relais/surcharge/Cover (60 Hz)
37	28632C	Panel - Left Rear	Panel-Retrovisor Izquierdo	Panneau - arrière gauche
46	35826C	Power Inlet	Entrada De Eléctrico	Entrée d'alimentation
47	35827C	Wire Assembly	Montaje del alambre	Fil assemblée

***REPLACE WITH SAME COMPRESSOR USED IN ORIGINAL ASSEMBLY.**

NOTE: All correspondence pertaining to any of the above water coolers or orders for repair parts MUST include Model No. and Serial No. of cooler, name and part number of replacement part.

***REEMPLAZA CON EL MISMO COMPRESOR USADO EN EL ENSAMBLADO INICIAL.**

NOTA: Toda la correspondencia relacionada con el enfriador de agua anterior o con una orden de reparación piezas DEBERÁ incluir el número de modelo y número de serie del enfriador, el nombre y número de pieza de la pieza de repuesto.

***REPLACEZ AVEC LE MÊME SURPRESSEUR QUE CELUI UTILISÉ ORIGINALEMENT.**

NOTE : Toute correspondance au sujet des refroidisseurs d'eau courante ou toute commande de pièce de rechange DOIT inclure le numéro de modèle et le numéro de série du refroidisseur ainsi que le nom et le numéro de pièce à remplacer.

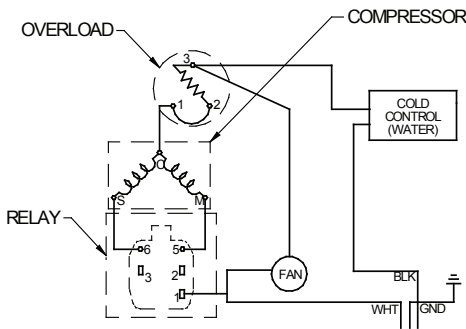
115V PARTS LIST/ 115V LISTA DE PIEZAS/ 115V LISTE DES PIÈCES

Table with 5 columns: ITEM NO., PART NO., DESCRIPTION, DESCRIPCIÓN, and DESCRIPTION. It lists various components like Bubblers, Motors, Compressors, and Panels with their corresponding part numbers and descriptions in English, Spanish, and French.

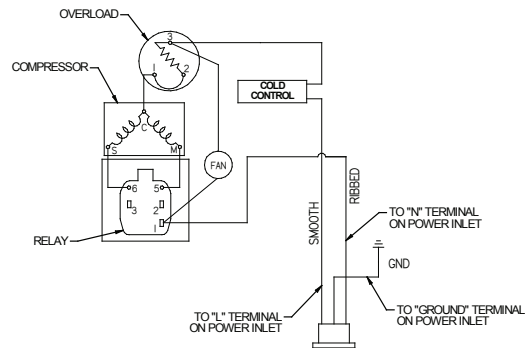
*REPLACE WITH SAME COMPRESSOR USED IN ORIGINAL ASSEMBLY. NOTE: All correspondence pertaining to any of the above water coolers or orders for repair parts MUST include Model No. and Serial No. of cooler, name and part number of replacement part.

*REEMPLACE CON EL MISMO COMPRESOR USADO EN EL ENSAMBLADO INICIAL. NOTA: Toda la correspondencia relacionada con el enfriador de agua anterior o con una orden de reparación piezas DEBERÁ incluir el número de modelo y número de serie del enfriador, el nombre y número de pieza de la pieza de repuesto.

*REMPLACEZ AVEC LE MÊME SURPRESSEUR QUE CELUI UTILISÉ ORIGINALEMENT. NOTE : Toute correspondance au sujet des refroidisseurs d'eau courante ou toute commande de pièce de rechange DOIT inclure le numéro de modèle et le numéro de série du refroidisseur ainsi que le nom et le numéro de pièce à remplacer.



115V Wiring Diagram
Esquema eléctrico 115V
Diagramme de câblage 115V



220V Wiring Diagram
Esquema eléctrico 220V
Diagramme de câblage 220V

FOR PARTS, CONTACT YOUR LOCAL DISTRIBUTOR OR CALL 1.800.834.4816
PARA PIEZAS, CONTACTE A SU DISTRIBUIDOR LOCAL O LLAME AL 1.800.834.4816

POUR OBTENIR DES PIÈCES, CONTACTEZ VOTRE DISTRIBUTEUR LOCAL OU COMPOSEZ LE 1.800.834.4816

REPAIR SERVICE INFORMATION TOLL FREE NUMBER 1.800.260.6640

NÚMERO GRATIS DE SERVICIO 1.800.260.6640

INFORMATIONS POUR LE SERVICE PAR NUMERO SANS FRAIS 1.800.260.6640

ELKAY MANUFACTURING COMPANY • 2222 CAMDEN COURT • OAK BROOK, IL 60523 • 630.574.8484

PRINTED IN U.S.A.
IMPRESO EN LOS E.E.U.U.
IMPRIME AUX E.-U.