



### TUB SPOUT

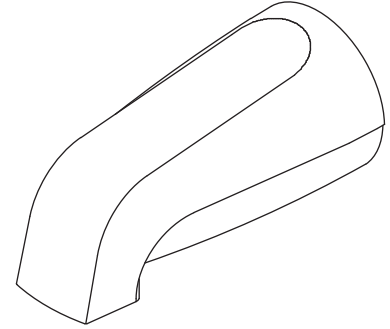
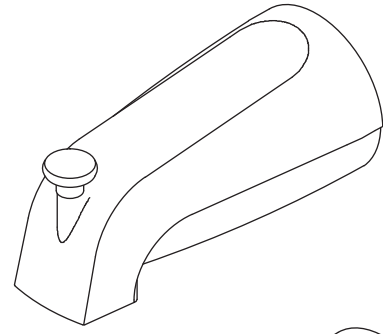
Model PF1092, PF1092ZBN, PF1095, PF1095ZBN,  
PF1095ORB, PF1096, PF1096ZBN, PF1096ORB  
PF1096MB, PF701ZBN, PF702ZBN

### BEC DE ROBINET DE BAIGNOIRE

Modèles PF1092, PF1092ZBN, PF1095, PF1095ZBN,  
PF1095ORB, PF1096, PF1096ZBN, PF1096ORB  
PF1096MB, PF701ZBN, PF702ZBN

### CAÑO DE BAÑERA

Modelos PF1092, PF1092ZBN, PF1095, PF1095ZBN,  
PF1095ORB, PF1096, PF1096ZBN, PF1096ORB  
PF1096MB, PF701ZBN, PF702ZBN



## Installation Instructions

*Instructions pour l'installation / Instrucciones de instalación*

### English

#### Caution-Tips:

*Before You Begin*  
*Observe all local plumbing and building*  
*codes.*  
*Shut off the main water supply.*

### Français

#### Attention-suggestionst:

*Avant de commencer*  
*Respecter tous les codes de plomberie*  
*et de bâtiment locaux.*  
*Couper l'alimentation en eau principale.*

### Español

#### Precaución-consejos:

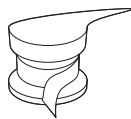
*Antes de comenzar*  
*Cumpla todos los códigos locales de plomería*  
*y de construcción.*  
*Cierre el suministro principal de agua.*

### You may need

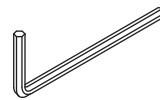
*Aticles dont vous pouvez avoir besion / Usted puede necesitar*



Strap wrench  
Clé à sangle  
Llave de cincha



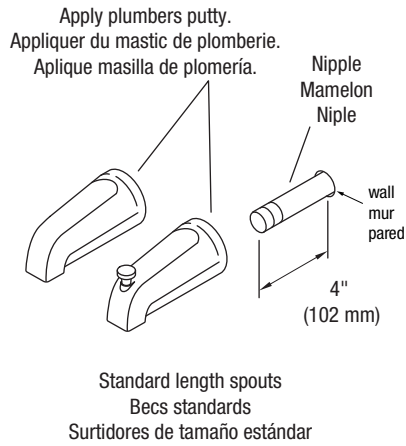
Plumbers tape  
Ruban de plombiers  
Cinta selladora  
Para rosca



5/32" hex wrench.  
clé hexagonale de 5/32"  
llave hexagonal de 5/32"



Plumbers putty  
Mastic de plombier  
Masilla de plomería

**1**

1. If you are installing the standard spout, apply thread sealant and install a 1/2" NPT nipple, extending 4" (102 mm) beyond the finished wall, to the bath elbow.

Apply a bead of plumbers putty or other sealant to the back of the escutcheon according to the manufacturer's instructions. Apply thread sealant to the nipple, and install the spout to the nipple.

Carefully tighten with a clean strap wrench.

Remove any excess putty.

1. Lors de l'installation d'un bec standard, appliquez du mastic pour filets et installez un mamelon NPT de 1/2", s'étendant de 4" (102 mm) au-delà du mur fini, jusqu'au coude de la baignoire.

Appliquez un boudin de mastic de plombier ou un autre produit d'étanchéité sur le dos de l'applique selon les instructions du fabricant. Appliquez du mastic d'étanchéité sur le mamelon, et installez le bec sur le mamelon.

Serrer avec précaution à l'aide d'une clé à sangle propre.

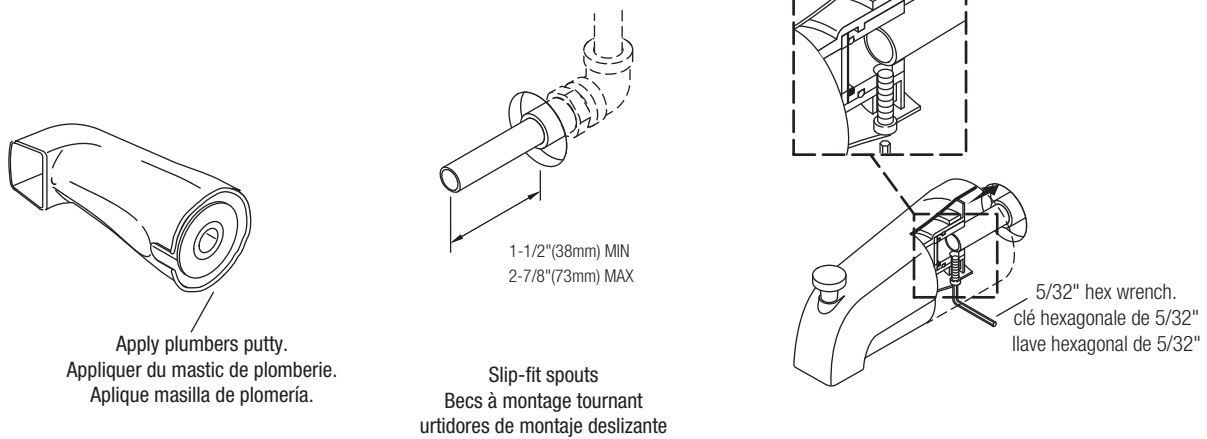
Retirer tout excès de mastic.

1. Si va a instalar el surtidor estándar, aplique sellador de roscas e instale un niple con rosca NPT de 1/2", de modo que sobresalga 4" (102 mm) de la pared acabada, hasta el codo de la bañera.

Aplique un hilo continuo de masilla de plomería o de otro sellador en la parte posterior del chapetón de acuerdo a las instrucciones del fabricante. Aplique sellador de roscas al niple e instale el surtidor en el niple.

Apriete cuidadosamente con una llave de correa limpia.

Limpie el exceso de masilla.

**1**

1. Install a tube that extends 1-1/2" to 2-7/8" past the finished wall. Use emery paper to remove any burrs and to smooth the edge of the copper tubing.

2. Loosen the setscrew with a 5/32" hex wrench. Slide the spout onto the copper tubing, push the spout base against the finished wall, and then carefully retighten the setscrew. Do not overtighten the setscrew.

1. Installer un tube qui se prolonge de 1-1/2" to 2-7/8" au-delà du mur fini. Utiliser du papier d'émeri pour retirer les bavures et pour lisser le bord du tube en cuivre.

2. Desserrer la vis d'arrêt avec une clé hexagonale de 5/32". Faire glisser le bec sur le tube en cuivre, appuyer la base du bec contre le mur fini, puis resserrer avec précaution la vis d'arrêt. Ne pas serrer la vis d'arrêt excessivement.

1. Instale un tubo que sobresalga de 1-1/2" to 2-7/8" de la pared acabada. Con papel de lija retire las rebabas que pudiera haber, y alise el borde de la tubería de cobre.

2. Afloje el tornillo de fijación con una llave hexagonal de 5/32". Deslice el surtidor en el tubo de cobre, empuje la base del surtidor contra la pared acabada, y con cuidado vuelva a apretar el tornillo de fijación. No apriete demasiado el tornillo de fijación.