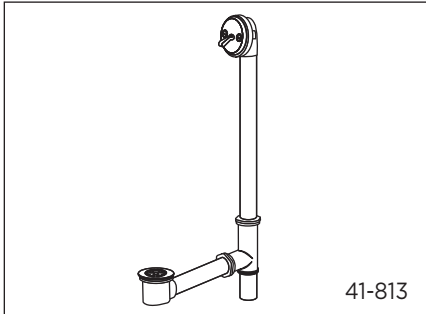




41-813 (0041813) Series

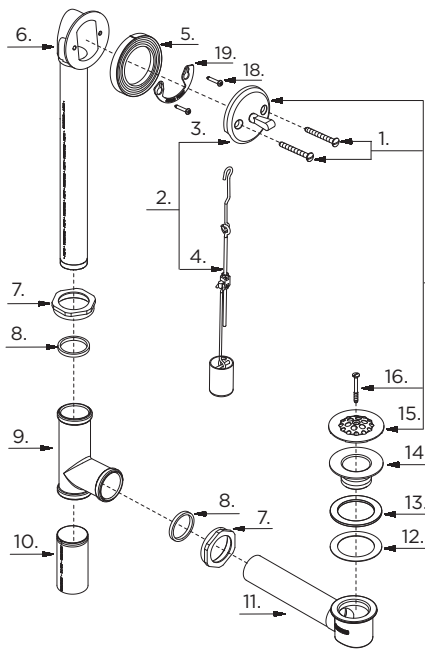
Trip Lever Bath Drains Drains de baignoire avec bonde à tirette Desagües de baño con palanca de activación

Illustrated Parts List / Liste de pièces illustrée / Lista ilustrada de partes



Model #	Description	Description	Descripción
41-813 41-813-76	17 Gauge - Chrome	Calibre 17 - Chrome	Calibre 17 - Cromo
81-867	17 Gauge - Polished Brass	Calibre 17 - Laiton poli	Calibre 17 - Bronce lustrado
A1-861	17 Gauge - Biscuit	Calibre 17 - Biscuit	Calibre 17 - Galleta
N1-813	17 Gauge - Brushed Nickel	Calibre 17 - Nickel brossé	Calibre 17 - Niquel cepillado
W1-861	17 Gauge - White	Calibre 17 - Blanc	Calibre 17 - Blanco

Available Suffixes: 71, 72, 88



Part Name	Nom de la pièce	Nombre de Parte	Part # # de pièce # de Parte
1 ^o . Screws (2 pcs)	Vis (2 pcs)	Tornillos (2)	0097300
2 ^o . Wire / Faceplate	Tige / Plaque décorative	Alambre / Placa frontal	0097171KT
3 ^o . Faceplate	Plaque décorative	Placa frontal	0097130
4. Wire / Plunger	Tige / Plongeur	Hilo / Pistón	00H7130
5. Beveled Washer	Rondelle conique	Arandela biselada	0097161
6. Head & Tube	Tête de raccord et tuyau	Cabeza y tubo	0091150
7. Brass Slipnut	Écrou coulissant en laiton	Tuerca deslizante de bronce	0097112
8. Rubber Washer	Rondelle de caoutchouc	Arandela de caucho	0096190
9. Tee	Té	Tube en T	0091330
10. Tail Piece (3")	About (3 po)	Pieza contrapunta (3")	0096100
11. Shoe & Tube	Coude et tuyau	Soporte y tubo	0091380
12. Fiber Washer	Rondelle en fibre	Arandela de fibra	0097147
13. Rubber Washer	Rondelle étanche	Arandela de goma	0090390
14. Shoe Plug	Bouchon de coude	Tapón de soporte	0091260
1/2" Longer Shoe Plug	Bouchon de coude de 1/2 po. plus long	1/2" tapón más largo de soporte	0096121
15 ^o . Strainer	Crépine	Desagüe	0096120
16 ^o . Strainer Screw	Vis de crépine	Tornillo de desagüe	0091292
17 ^o . Drain Trim Kit	Assemblage de renvoi	Juego ornamental del desagüe	00H1292
			0091280
			00H1280
			0086863
			0086867
			00A6861
			00N6863
			00W6861
			0092313
18. Screw	Vis	Tornillo	0091990
19. Retainer Ring	Bague de retenue	Anillo de retención	

- Available in all finishes above
- Disponible dans tous les finis susmentionnés
- Disponible en todos los acabados

Shaded items are available as warranty parts only
Les items soulignés sont disponible seulement comme les pièces sous garantie
Los artículos sombreados son disponibles solamente como piezas en garantía

Replacement parts, call : / Les pièces de rechange, appelez : / Partes de reemplazo, llame : **1-888-648-6466**

www.gerberonline.com

41-813-1/11-10.01