

Installation

S19-130

Drench Shower Vertical Supply with Plastic Showerhead

Douche d'urgence verticale avec douche en plastique

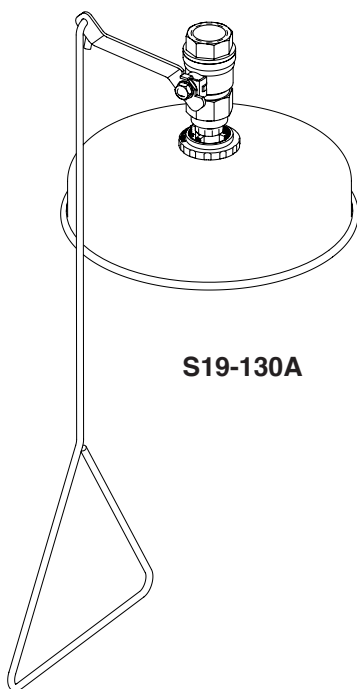
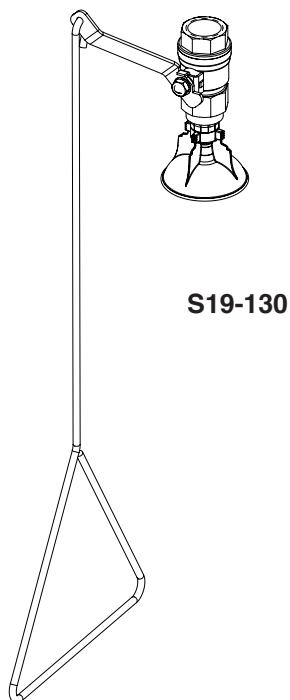
Ducha de alto flujo de suministro vertical con cabezal rociador de plástico

S19-130A

Drench Shower Vertical Supply with Stainless Steel Showerhead

Douche d'urgence verticale avec douche en acier inox

Ducha de alto flujo de suministro vertical con cabezal rociador de acero inoxidable



Read the instructions in this manual before beginning installation. Save these instructions and refer to them for inspection, maintenance and troubleshooting information.

Lire les instructions du présent manuel avant de commencer l'installation. Sauvegarder ces instructions et s'y reporter pour obtenir des renseignements relatifs à l'inspection, à l'entretien et au dépannage.

Lea las instrucciones de este manual antes de comenzar la instalación. Guarde estas instrucciones y consúltelas para obtener información sobre la inspección, el mantenimiento y la solución de problemas.

Table of Contents

Safety Information	3
Supplies Required	4
Assemble Components	4
Connect Water Supply	4
Assembly of Components and Parts List - S19-130	5
Assembly of Components and Parts List - S19-130A	6

Table des matières

Avant l'installation	7
Equipements nécessaires	8
Montage des éléments de la douche d'urgence	8
Raccordement de l'alimentation	8
Assemblage des composantes et Liste des pièces - S19-130	9
Assemblage des composantes et Liste des pièces - S19-130A	10

Contenido

Información previa a la instalación	11
Materiales necesarios	12
Montar la ducha de alto flujo	12
Conectar el suministro de agua	12
Armado de los componentes y lista de piezas - S19-130	13
Armado de los componentes y lista de piezas - S19-130A	14

For questions regarding the operation, installation or maintenance of this product, visit bradleycorp.com or call 800.BRADLEY (800.272.3539).

Product warranties and parts information may also be found under "Resources" on our website at bradleycorp.com.

Pour toute question concernant le fonctionnement ou l'installation de ce produit, consulter le site www.bradleycorp.com ou appeler le 1-800-BRADLEY.

Les garanties de produits figurent sous la rubrique « Resources » (Ressources) sur notre site Internet à www.bradleycorp.com.

Para consultas sobre la operación o instalación de este producto, visite www.bradleycorp.com o llame al 1-800-BRADLEY.

Las garantías del producto se pueden encontrar en "Resources" (Recursos) de nuestro sitio Web, www.bradleycorp.com.

Safety Information

To ensure proper operation:

Installation

This fixture has been designed and 3rd party tested to meet ANSI/ISEA Z358.1. The system must be tested periodically to be sure it is functioning properly to meet the standard. Please refer to the ANSI/ISEA Z358.1 standard on testing requirements.

The installation, maintenance, and location of all safety drench showers, eye, and eye/face washes must comply with the requirements of ANSI/ISEA Z358.1. Workers who may come in contact with potentially hazardous materials should be trained regarding the location and proper operation of emergency equipment per ANSI/ISEA Z358.1.

ANSI/ISEA Z358.1 requires this unit to be used with a clean, potable, uninterrupted supply of tepid water. Bradley plumbed emergency fixtures require a minimum of 30 psi flowing pressure in order to function as designed and meet the ANSI/ISEA Z358.1 standard.

Before installation make sure that this equipment will meet the requirements of the potential hazardous contaminants in your location.

Installation of this system must be completed by a qualified plumber in compliance with all national and local codes. Compliance and conformity to drain requirements and other local codes and ordinances is the responsibility of the installer.

Weekly Inspections

To ensure all emergency shower and eye/face wash fixtures are ready to be used when needed, regular checks and maintenance must be conducted. Weekly inspections must be conducted on all safety equipment to make sure a suitable flushing fluid supply is present and to make sure the equipment is in good operating condition.

Water Temperature

ANSI/ISEA Z358.1 requires tepid water. Suitable range is 60°F to 100°F (16°C to 38°C). Personal injury is possible outside this temperature range.

Supplies Required

- Teflon tape and pipe sealant
- Piping to 1" NPT water supply inlet
- Adequate supply pipe supports
- Minimum 4" (102 mm) drain to accommodate 30 gallons (115 liters) per minute discharge for shower waste
- Sign-mounting hardware



Local codes may require the installation of a backflow prevention valve to complete proper installation. Compliance with local codes is the responsibility of the installer. Valve must be tested annually to verify that it is functioning properly. Backflow prevention valves are not included with the fixture and may be supplied by the contractor or purchased from Bradley Corporation.

Assemble components

1. Assemble the components as shown on page 4 (S19-130) or page 5 (S19-130A).
2. Apply pipe sealant to all male-threaded pipe joints.
3. Use the rubber grip pad provided or a strap wrench around pipes when tightening to prevent marring. Place the grip pad on the pipe, then put the wrench over the grip pad and turn the pipe with the wrench.
4. Bottom edge of showerhead should be 84" (2134mm) from the floor.

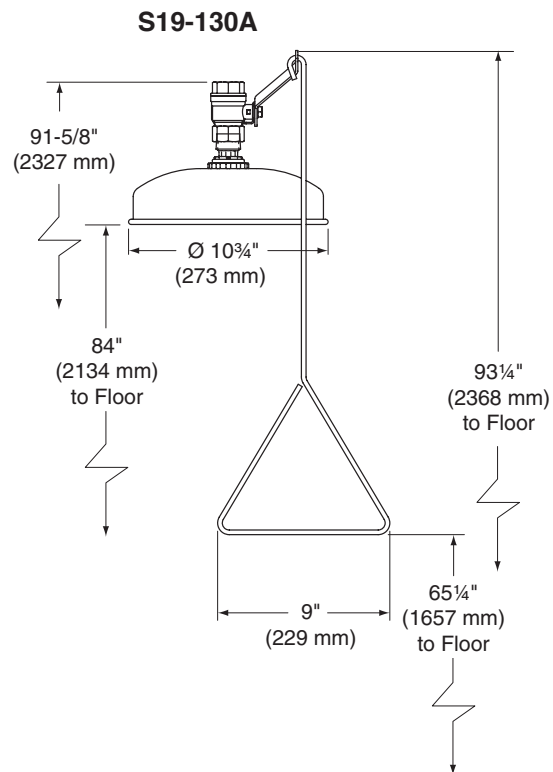
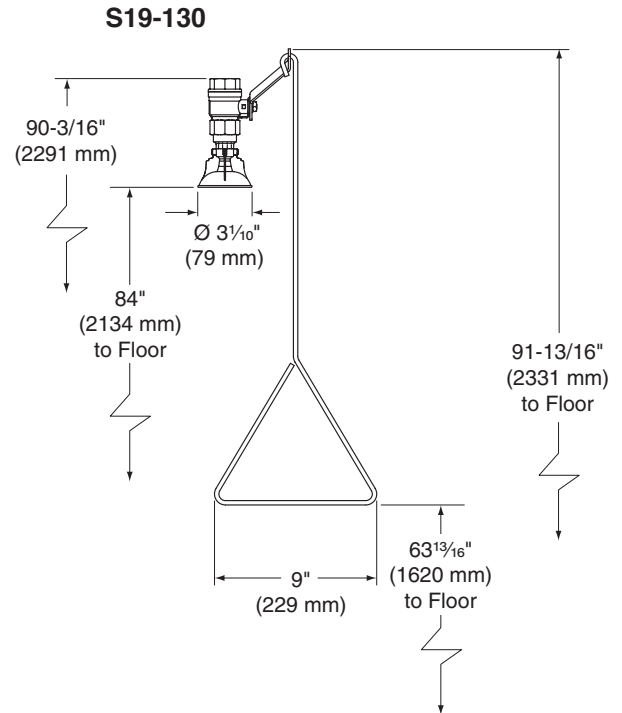
Connect water supply

NOTICE! Do not rely on Bradley's Drench Shower to support supply piping.

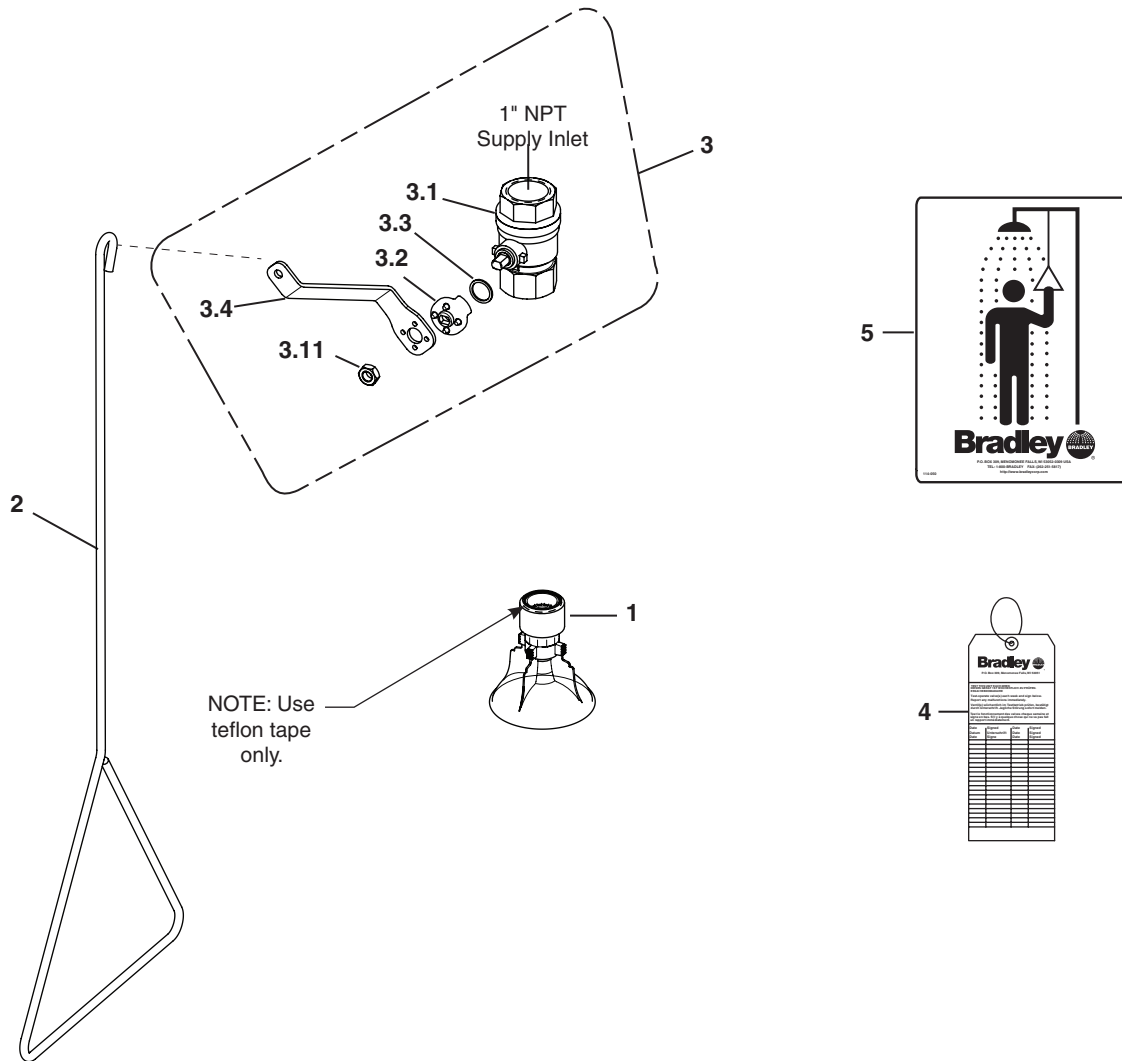
1. Connect water supply piping to 1" NPT inlet on unit (piping supplied by installer). Provide adequate supports (supplied by installer) for supply pipe using pipe hangers or other means.
2. Mount the safety sign to the wall using sign-mounting hardware supplied by installer.



All dimensions assume standard thread engagement. Variations in manufacturing allow for +/- 1/8" (3mm) per threaded joint. To find the tolerance of a dimension, add the number of thread joints in between a dimension and multiply it by 1/8" (3mm).



Assembly of Components and Parts List - S19-130

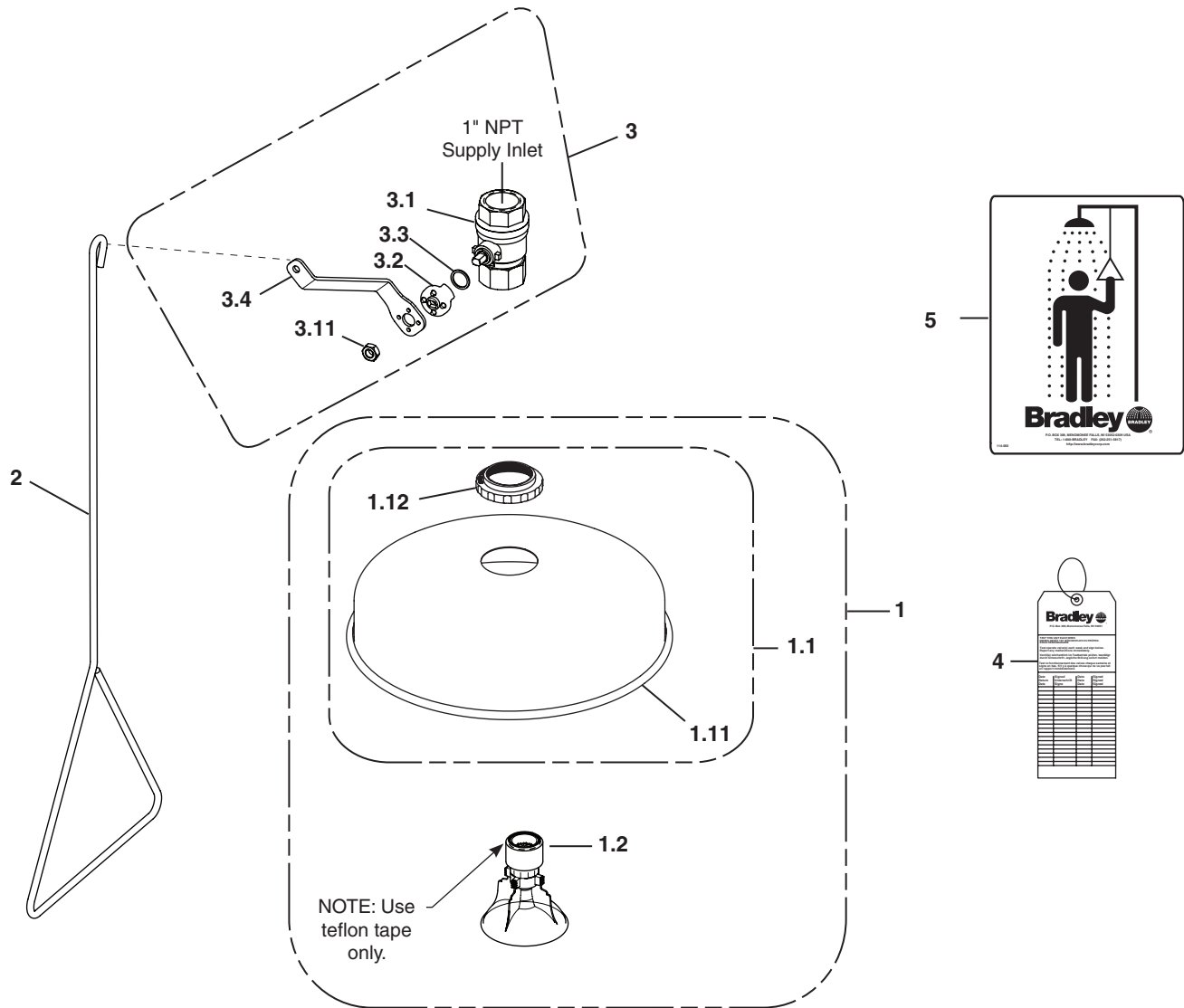


Items 3.1–3.5 come preassembled as Item 3.

Item	Part No.	Qty.	Description
1	S24-188	1	Plastic Showerhead Assembly
2	128-156A	1	Pull Rod
3	S30-060	1	Stay-Open Ball Valve Assembly
3.1	S27-278	1	Ball Valve with Jam Nut
3.11	110-214	1	Jam Nut (only)

Item	Part No.	Qty.	Description
3.2	153-489	1	Adapter
3.3	124-048	1	Washer
3.4	128-202	1	Handle
4	204-421	1	Emergency Inspection Tag
5	114-050	1	Safety Sign

Assembly of Components and Parts List - S19-130A



Items 1.1–1.2 come preassembled as Item 1.
 Items 3.1–3.5 come preassembled as Item 3.

Item	Part No.	Qty.	Description	Item	Part No.	Qty.	Description
1	S24-189	1	Stainless Steel Showerhead Assy.	3.1	S27-278	1	Ball Valve with Jam Nut
1.1	S24-193	1	Stainless Steel Shroud Kit	3.11	110-214	1	Jam Nut (only)
1.11	187-053	1	Showerhead Shell	3.2	153-489	1	Adapter
1.12	154-147	1	Ring	3.3	124-048	1	Washer
1.2	S24-188	1	Plastic Showerhead Assembly	3.4	128-202	1	Handle
2	128-156A	1	Pull Rod	4	204-421	1	Emergency Tag
3	S30-060	1	Stay-Open Ball Valve Assembly	5	114-050	1	Safety Sign

Renseignements de sécurité

Afin d'assurer un fonctionnement adéquat :

Installation

Cet appareil a été conçu et mis à l'essai par une tierce partie afin de se conformer à la norme ANSI/ISEA Z358.1. Le système doit être testé périodiquement afin de s'assurer de son bon fonctionnement et qu'il se conforme à la norme. Prière de consulter la norme ANSI/ISEA Z358.1 au sujet des exigences de test.

L'installation, l'entretien et l'emplacement de toutes les douches d'urgence, oculaires et oculaires-faciales doivent être conformes aux exigences de la norme ANSI Z358.1. Les ouvriers susceptibles d'entrer en contact avec des matières potentiellement dangereuses doivent recevoir une formation sur la mise en place et le bon fonctionnement du matériel d'urgence conformément à la norme ANSI/ISEA Z358.1.

La norme ANSI/ISEA Z358.1 exige que cet appareil soit utilisé avec une source ininterrompue d'eau tiède propre, potable. Les appareils d'urgence Bradley à raccord de plomberie exigent une pression d'écoulement d'au moins 30 lb/po2 pour fonctionner tel que calculé et se conformer à la norme ANSI/ISEA Z358.1.

S'assurer avant l'installation que cet équipement se conformera aux exigences relatives aux contaminants potentiels dangereux de votre emplacement.

L'installation de ce système doit être confiée à des plombiers qualifiés conformément aux réglementations en vigueur. La mise en conformité et le respect des normes d'écoulement et autre réglementation en vigueur relèvent de la responsabilité de l'installateur.

Inspections hebdomadaires

Pour s'assurer que tous les appareils de douche d'urgence et de douche oculaire et faciale sont prêts à l'emploi en cas de besoin, des contrôles et un entretien doivent être effectués à intervalles réguliers. Des inspections hebdomadaires doivent être effectuées sur tout le matériel de sécurité pour s'assurer qu'il y a une alimentation suffisante en liquide de rinçage et que le matériel est en bon état de fonctionnement.

Température de l'eau

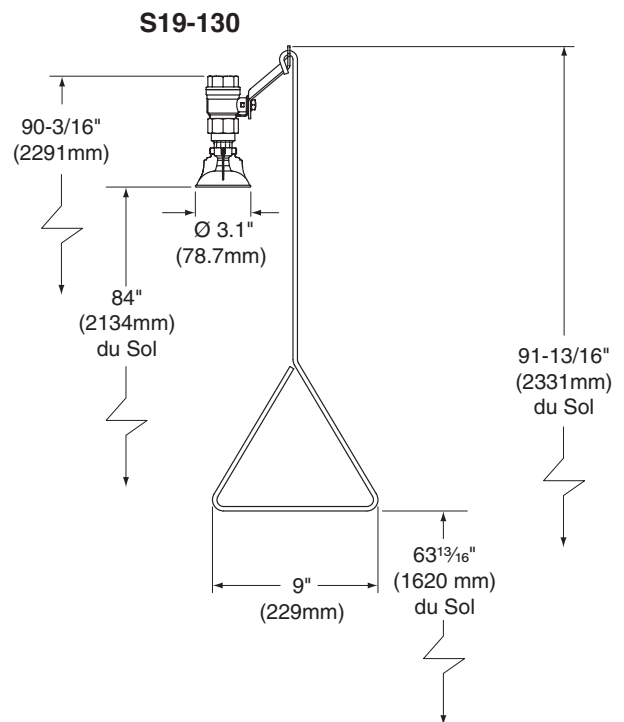
ANSI/ISEA Z358.1 exige une eau tiède. La plage qui convient est de 16 °C à 38 °C (60 °F à 100 °F). Des lésions corporelles sont possibles en dehors de cette plage de température.

Equipements nécessaires

- Produit d'étanchéité pour tuyauterie
- Tuyau d'alimentation pour branchement au raccord IPS de 1 in. d'arrivée d'eau
- Un nombre suffisant de supports de tuyau
- Tuyau d'évacuation d'au moins 4 in. (102 mm) pour évacuer 30 GPM (115 litres) d'eau de la douche
- Quincaillerie pour l'installation de l'enseigne



Les codes locaux peuvent exiger l'installation d'une soupape de prévention d'écoulement de retour pour réaliser une installation appropriée. L'installateur est responsable de la conformité aux codes locaux. La soupape doit être testée une fois par an pour vérifier qu'elle fonctionne correctement. Les soupapes de prévention d'écoulement de retour ne sont pas fournies avec l'appareil et peuvent être fournies par l'entrepreneur ou achetées auprès de Bradley Corporation.



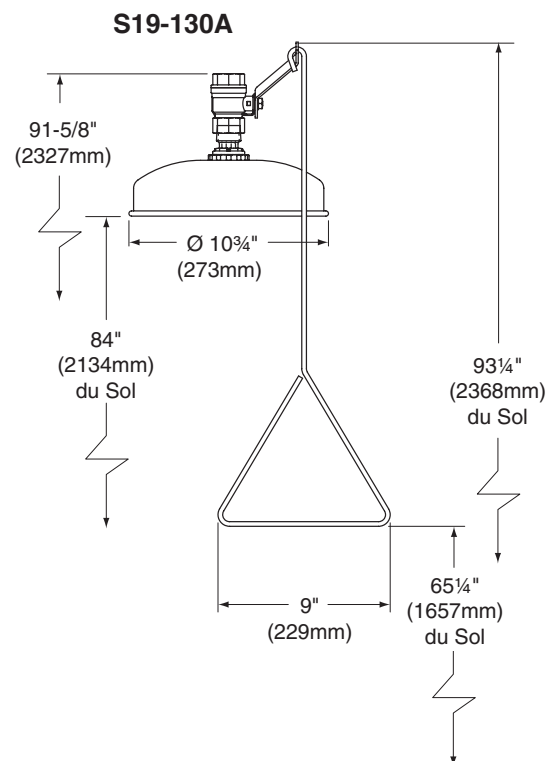
Montage des éléments de la douche d'urgence

1. Monter les éléments de la douche d'urgence voir page 8 (S19-130) ou page 9 (S19-130A).
2. Mettre de la pâte ou du ruban d'étanchéité (non fournis) sur tous les filetages mâles.
3. Utilisez des tampons autour des tuyaux pour ne pas les endommager lors du serrage. Placez le tampon sur le tuyau puis la clé par dessus. Laissez le tampon en place, puis tournez le tuyau avec la clé.
4. Le bord inférieur de la pomme de la douche d'urgence doit se trouver à 2134 mm (7 ft.) du sol.

Raccordement de l'alimentation

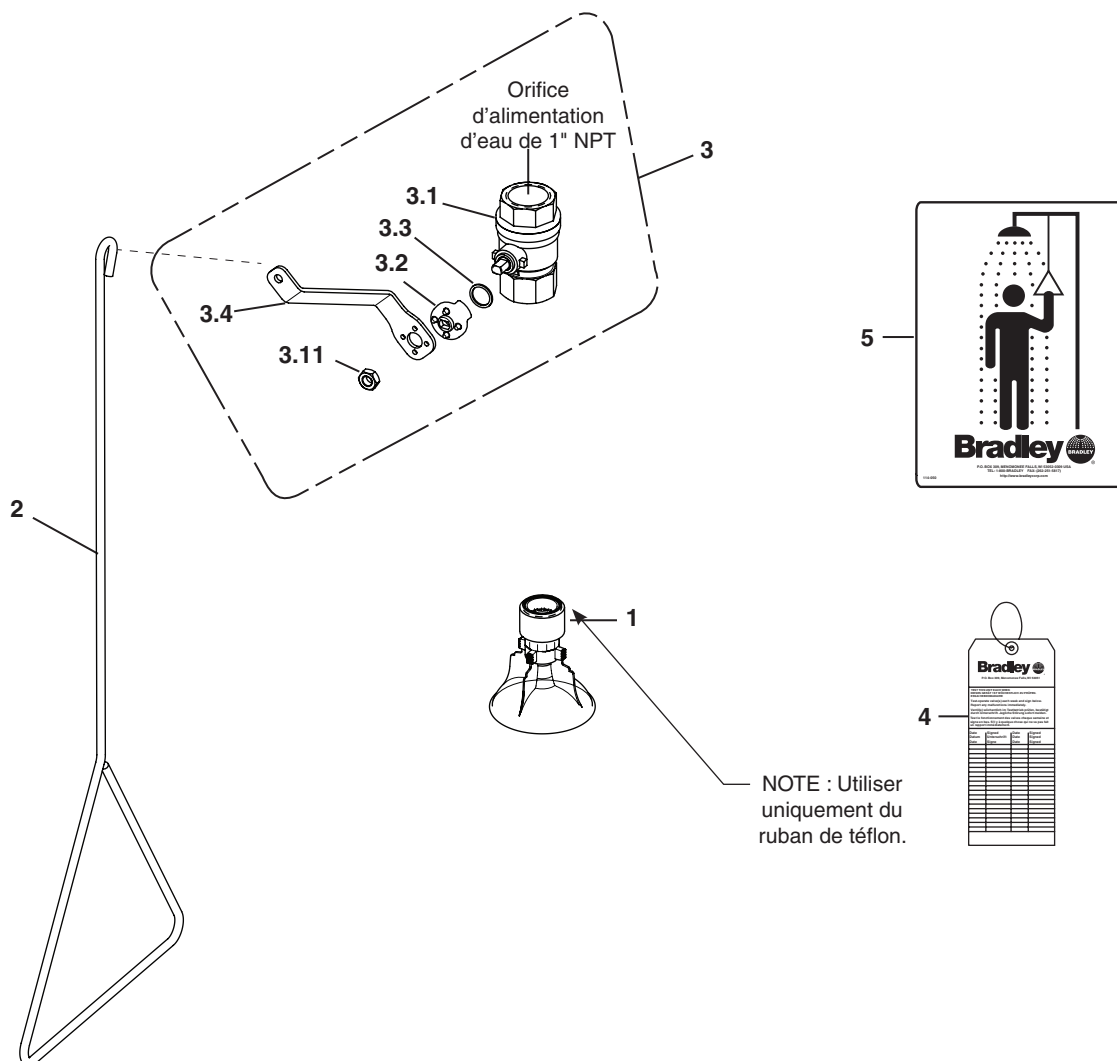
AVIS ! Ne pas utiliser la douche d'urgence Bradley pour supporter la tuyauterie d'alimentation.

1. Brancher l'alimentation en eau sur l'orifice d'alimentation de 1 in. IPS de la douche d'urgence (tuyauterie à fournir). Prévoir des supports adéquats (non fournis) pour la tuyauterie d'alimentation.
2. Installer l'enseigne de sécurité au mur à l'aide de la quincaillerie d'installation (fournie par l'installateur).



Toutes les dimensions supposent un engagement de filetage standard. Les variations de fabrication prévoient +/- 3,1 mm (1/8") par joint fileté. Pour trouver la tolérance d'une dimension, ajouter le nombre de joints filetés entre une dimension et le multiplier par 3,1 mm (1/8").

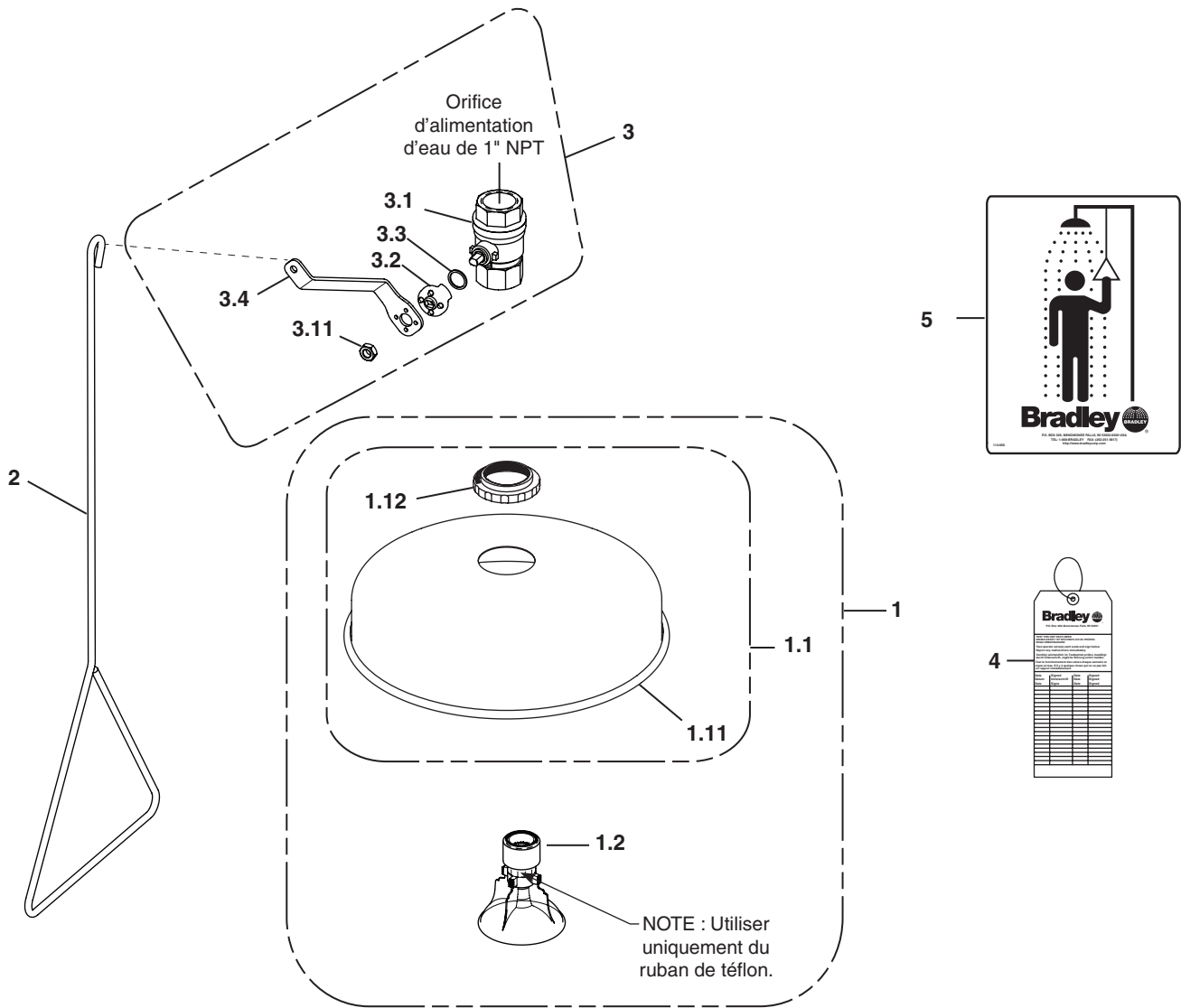
Assemblage des composantes et Liste des pièces - S19-130



Les pièces 3.1–3.5 sont livrées montées sous le n° 3.

Pièce	Réf.	Qté.	Description	Pièce	Réf.	Qté.	Description
1	S24-188	1	Pommeau de douche plastique	3.2	153-489	1	Adaptateur
2	128-156A	1	Tige	3.3	124-048	1	Rondelle
3	S30-060	1	Robinet à tournant sphérique	3.4	128-202	1	Poignée
3.1	S27-278	1	Robinet (avec écrou de blocage)	4	204-421	1	Étiquette d'urgence
3.11	110-214	1	Écrou de blocage (seulement)	5	114-050	1	Enseigne de sécurité

Assemblage des composantes et Liste des pièces - S19-130A



Les pièces 1.1–1.2 sont livrées montées sous le n° 1.
Les pièces 3.1–3.5 sont livrées montées sous le n° 3.

Pièce	Réf.	Qté.	Description
1	S24-189	1	Tête de douche en acier inox
1.1	S24-193	1	Couvercle
1.11	187-053	1	Corps de douche
1.12	154-147	1	Anneau
1.2	S24-188	1	Pommeau de douche plastique
2	128-156A	1	Tige
3	S30-060	1	Robinet à tournant sphérique

Pièce	Réf.	Qté.	Description
3.1	S27-278	1	Robinet (avec écrou de blocage)
3.11	110-214	1	Écrou de blocage (seulement)
3.2	153-489	1	Adaptateur
3.3	124-048	1	Rondelle
3.4	128-202	1	Poignée
4	204-421	1	Étiquette d'urgence
5	114-050	1	Enseigne de sécurité

Información de seguridad

Para garantizar el funcionamiento correcto:

Instalación

Este equipo se diseñó y se probó por terceros para cumplir con la norma ANSI/ISEA Z358.1. El sistema se debe probar periódicamente para asegurarse de que está funcionando correctamente para cumplir con la norma. Consulte la norma ANSI/ISEA Z358.1 sobre los requisitos de prueba.

La instalación, el mantenimiento y la ubicación de todas las duchas, lavaojos y lavaojos/lavacara de seguridad deben cumplir con los requisitos de la norma ANSI/ISEA Z358.1. Los trabajadores que puedan tener contacto con materiales potencialmente peligrosos deben recibir capacitación sobre la ubicación y operación adecuada de los equipos de emergencia según la norma ANSI/ ISEA Z358.1.

La norma ANSI/ ISEA Z358.1 exige que esta unidad se use con agua tibia, limpia, potable y proveniente de un suministro ininterrumpido. Los equipos de emergencia con tuberías de Bradley requieren una presión de flujo mínima de 2,1 bar (30 psi) para que funcionen según fueron diseñados y cumplan con la norma ANSI/ISEA Z358.1.

Antes de la instalación, asegúrese de que este equipo cumplirá con los requisitos acerca de los posibles contaminantes peligrosos en su ubicación.

La instalación de este sistema la debe realizar un plomero calificado según los códigos nacionales y locales. Es responsabilidad del instalador cumplir cabalmente los requisitos de desagüe y otros códigos y ordenanzas locales.

Inspecciones semanales

Se deben realizar revisiones y mantenimiento regulares para garantizar que todas las duchas y accesorios de lavado ocular/ facial de emergencia estén listos para usar cuando se necesiten. Las inspecciones semanales se deben realizar en todos los equipos de seguridad, para garantizar que exista un suministro de líquido de limpieza adecuado y para asegurarse de que los equipos estén en buenas condiciones.

Temperatura del agua

ANSI/ISEA Z358.1 requiere agua tibia. El rango adecuado es de 16 °C a 38 °C (60 °F to 100 °F). Se pueden producir lesiones corporales fuera de este rango de temperatura.

Materiales necesarios

- Sellador de tubería
- Tubería a la entrada del suministro de agua IPS de 1 pulgada en la unidad
- Apoyos de tubería de suministro adecuados
- Desagüe mínimo de 4 pulgadas (102 mm) para acomodar la descarga de 30 galones (115 litros) por minuto de los afluentes de la ducha de alto flujo
- Tornillería para montar el aviso de seguridad



Los códigos locales pueden exigir la instalación de una válvula de prevención de contraflujo para completar la instalación correcta. La conformidad con los códigos locales es de responsabilidad del instalador. La válvula se debe probar anualmente para verificar que funcione de manera correcta. Las válvulas de prevención de contraflujo no se incluyen con el accesorio y las puede proporcionar el contratista o las puede comprar en Bradley Corporation.

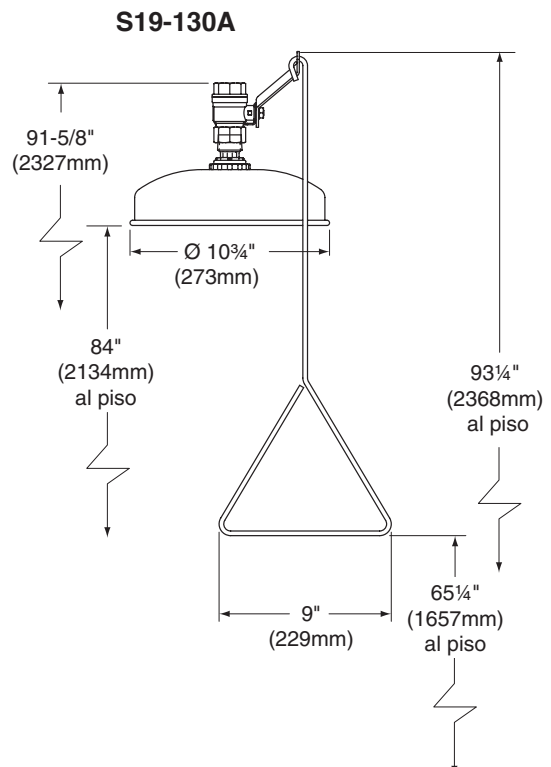
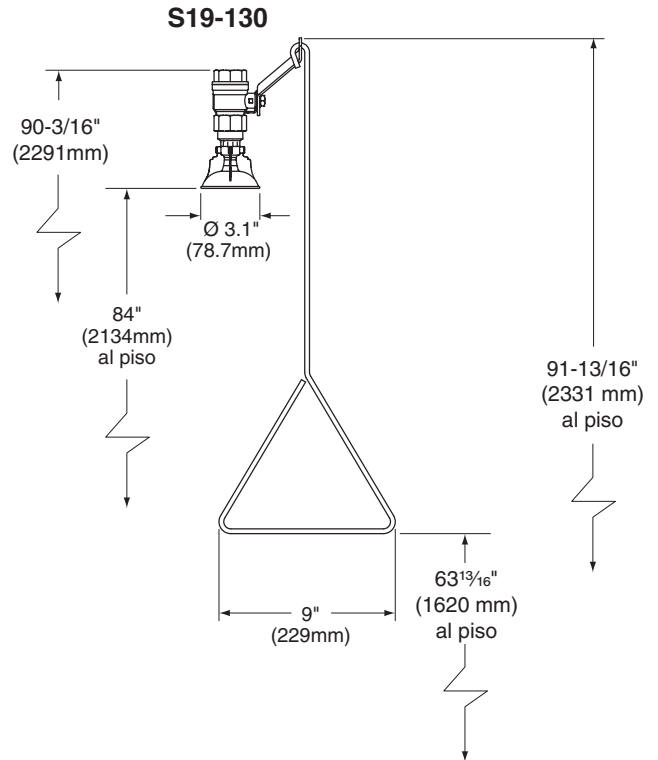
Montar la ducha de alto flujo

1. Montar los componentes de la ducha de alto flujo como se muestra en la página 12 (S19-130) o la página 13 (S19-130A).
2. Aplicar el sellador de tubería o la cinta adhesiva (suministrada por el instalador) a todas las juntas de tubería de rosca macho.
3. Usar una almohadilla de agarre al apretar la tubería para evitar dañarla. Colocar la almohadilla de agarre en la tubería y luego poner la llave sobre la almohadilla. Con la almohadilla de agarre en su sitio, girar el tubo con la llave.
4. El borde inferior del cabezal rociador debe quedar a 2134 mm (7 pies-0 pulg.) del piso.

Conectar el suministro de agua

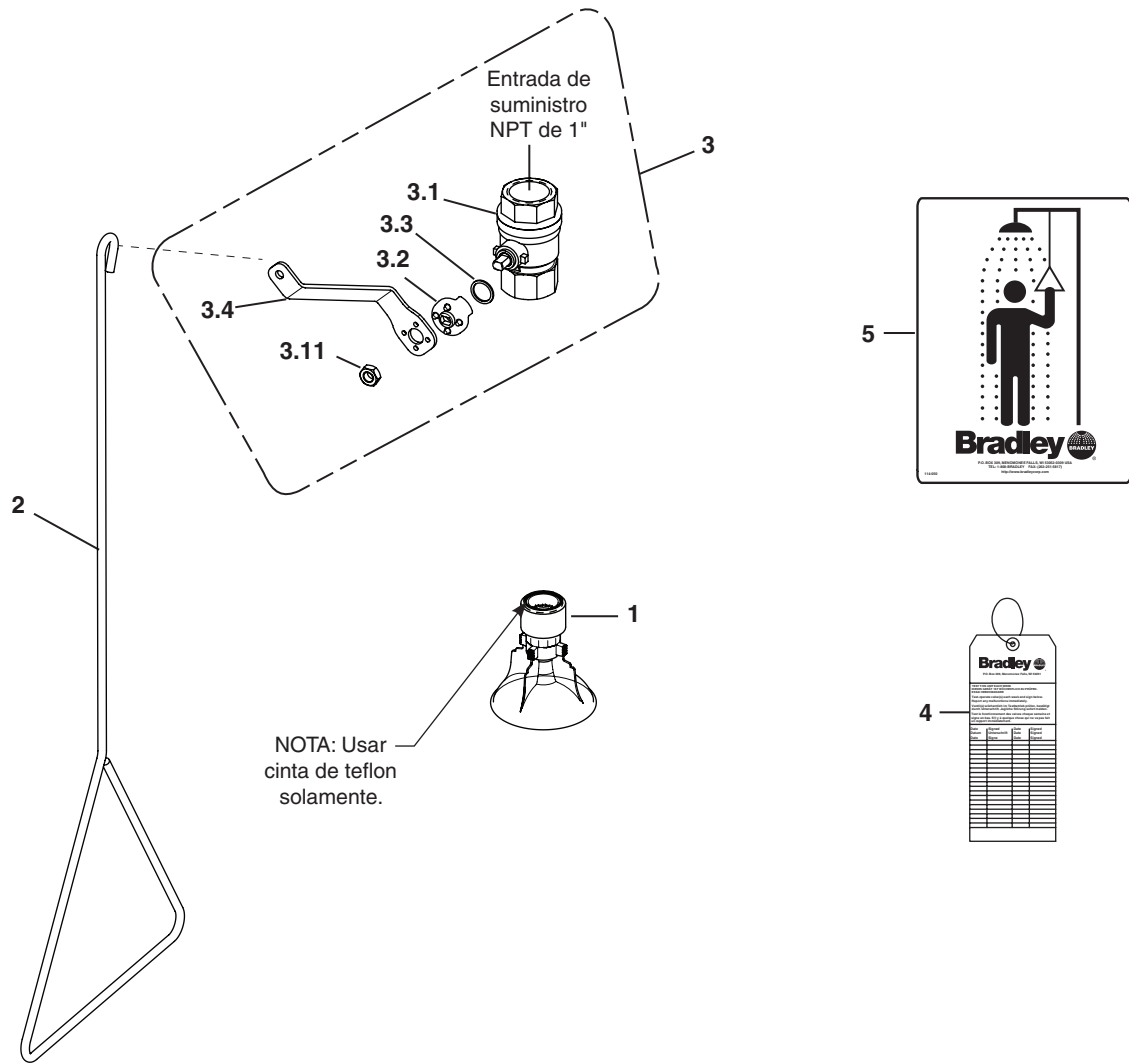
¡AVISO! No contar con la ducha Bradley de alto flujo para sostener la tubería de suministro.

1. Conectar la tubería de suministro de agua a la entrada IPS de 1 pulgada en la unidad (tubería suministrada por el instalador). Proveer apoyos adecuados (suministrados por el instalador) para la tubería de suministro usando ganchos de tubería u otros medios.
2. Fije el aviso de seguridad a la pared, usando tornillería adecuada (proporcionada por el instalador).



Todas las dimensiones asumen el enganche de rosca estándar. Las variaciones en la fabricación permiten +/- 3,1 mm (1/8") por junta roscada. Para encontrar la tolerancia de una dimensión, agregue el número de juntas roscadas entre una dimensión y multiplíquelo por 3,1 mm (1/8").

Armado de los componentes y lista de piezas - S19-130

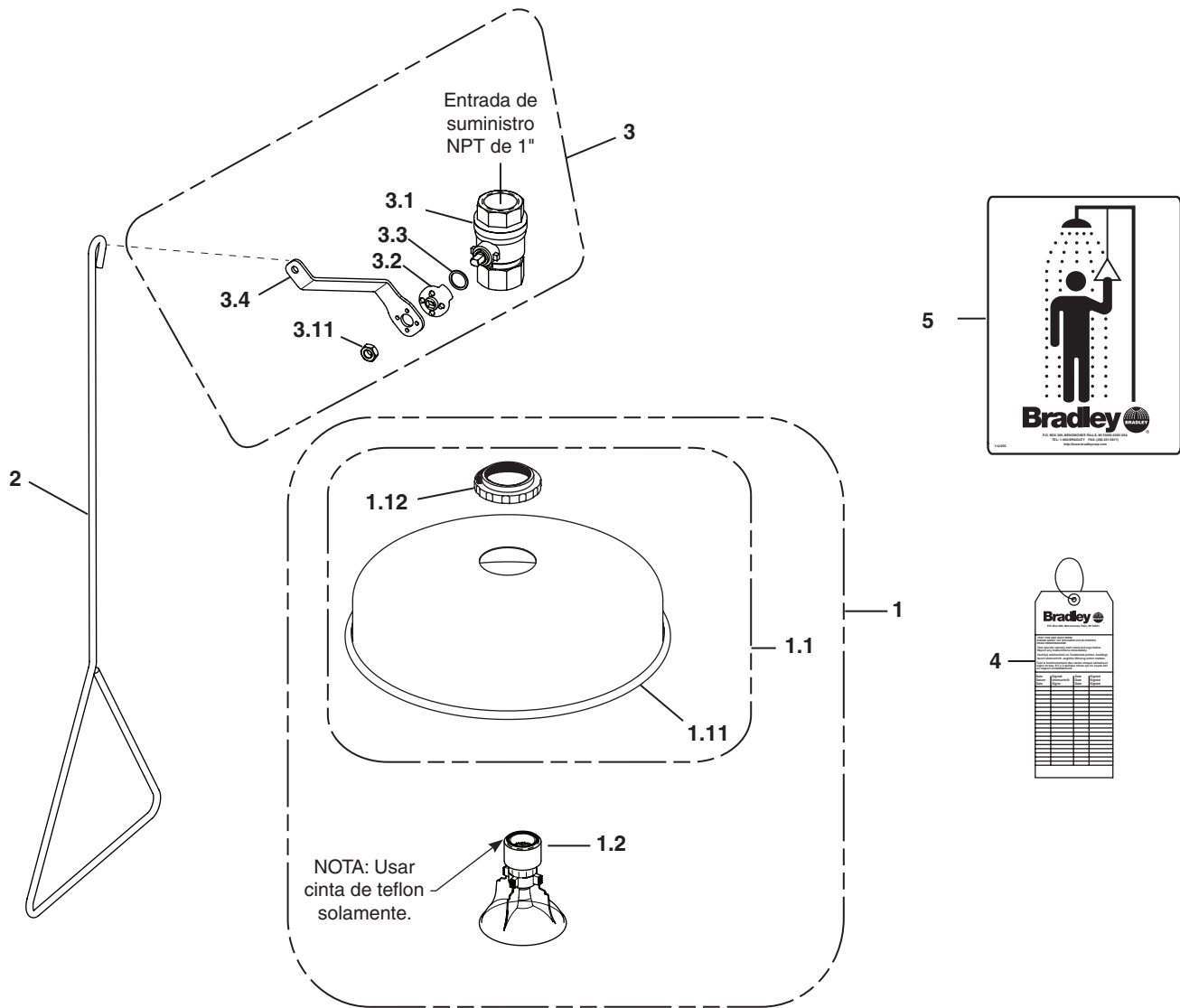


Las piezas 3.1–3.5 vienen premontadas como la pieza 3.

Art.	No de Pieza	Cant.	Descripción
1	S24-188	1	Conj. de cabezal rociador plastique
2	128-156A	1	Varilla de tiro
3	S30-060	1	Válvula de flotador NPT de 1"
3.1	S27-278	1	Válvula de flotador (con tuerca)
3.11	110-214	1	Contratuerca (solamente)

Art.	No de Pieza	Cant.	Descripción
3.2	153-489	1	Adaptador
3.3	124-048	1	Arandela
3.4	128-202	1	Manilla
4	204-421	1	Etiqueta de emergencia
5	114-050	1	Letrero de seguridad

Armado de los componentes y lista de piezas - S19-130A



Las piezas 1.1–1.2 vienen premontadas como la pieza 1.
Las piezas 3.1–3.5 vienen premontadas como la pieza 3.

Art.	No de Pieza	Cant.	Descripción
1	S24-189	1	Conjunto de cabezal rociador
1.1	S24-193	1	Conjunto de cubierta
1.11	187-053	1	Casco del cabezal rociador
1.12	154-147	1	Anillo
1.2	S24-188	1	Conj. de cabezal rociador plastique
2	128-156A	1	Varilla de tiro
3	S30-060	1	Válvula de flotador NPT de 1"
3.1	S27-278	1	Válvula de flotador (con tuerca)

Art.	No de Pieza	Cant.	Descripción
3.11	110-214	1	Contratuerca (solamente)
3.2	153-489	1	Adaptador
3.3	124-048	1	Arandela
3.4	128-202	1	Manilla
4	204-421	1	Etiqueta de emergencia
5	114-050	1	Letrero de seguridad