

49074

BRIZO®

Models/Modelos/Modèles

Single Towel Bars

Toalleros de una barra

Porte-serviettes simples

18"- 69918 & 24"- 69924

Series/Series/Seria

Double Towel Bar

Toallero de dos barras

Porte-serviettes double

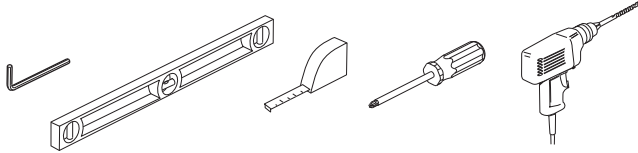
24"- 69925

Series/Series/Seria

You may need

Usted puede necesitar

Articles dont vous pouvez avoir besoin:



49074

49074

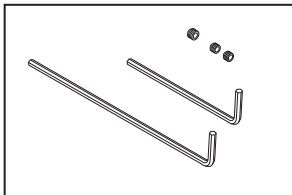
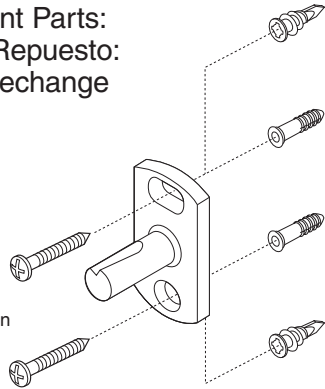
49074

49074

49074

Replacement Parts:
Piezas de Repuesto:
Pièces de rechange

RP50676
Mounting Hardware
Herraje de Instalación
Pièces de montage



RP49639
Set Screws (3)
Tornillos de Ajuste (3)
Vis de calage (3)
Hex Keys (2)
Llaves Allen Hexagonales (2)
Clés hexagonales (2)

TOWEL BARS BARRA PARA TOALLAS PORTE-SERVIETTES

49074

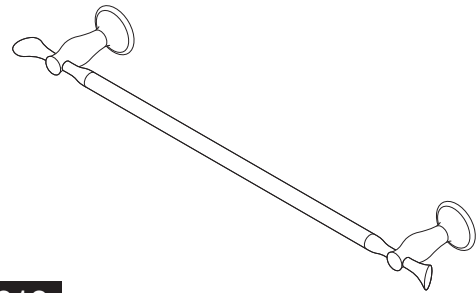
49074

49074

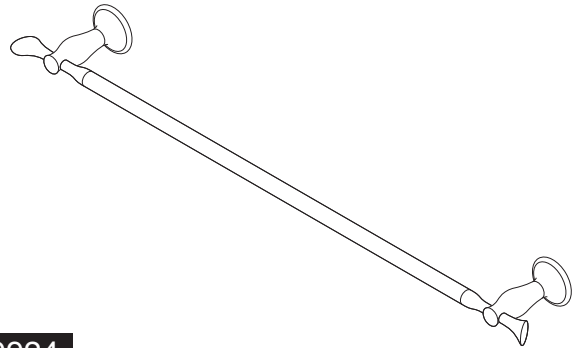
49074

49074

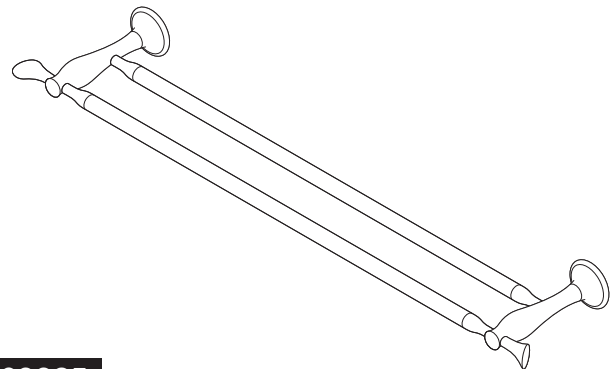
49074



69918

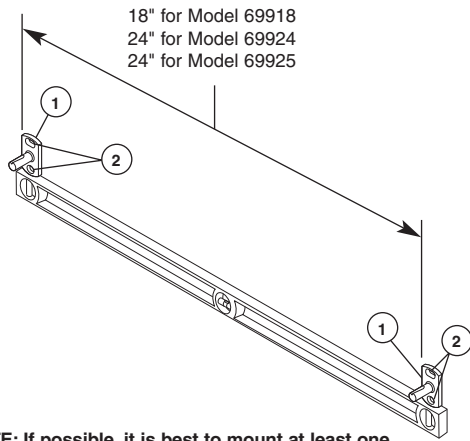


69924



69925

1



18" for Model 69918
24" for Model 69924
24" for Model 69925

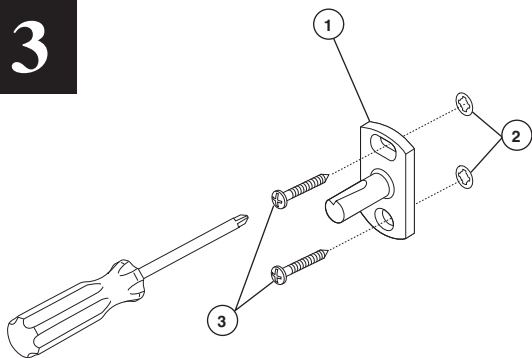
NOTE: If possible, it is best to mount at least one end of your towel bar into a wall stud. Try to locate a wall stud with a stud finder or by tapping on the wall. Place mounting stud (1) in the desired location. Ensure the mounting stud is level; then, mark the position of the holes (2) on the wall.

NOTA: Si es posible, es mejor que instale, aun que sea, un extremo de su toallero en un entramado o soporte de pared. Trate de ubicar un entramado con un detector de entramados o golpeando la pared. Coloque el perno de montaje (1) en el sitio deseado. Asegúrese que el perno de montaje está nivelado; luego, marque la posición de los agujeros (2) en la pared.

REMARQUE: Dans la mesure du possible, il est préférable de fixer au moins une extrémité du porte-serviette dans un montant. Essayez de trouver un montant à l'aide d'un localisateur de montants ou en tapotant sur le mur.

Placez le goujon de montage (1) à l'endroit voulu. Assurez-vous qu'il est de niveau, puis marquez la position des trous (2) sur le mur.

3

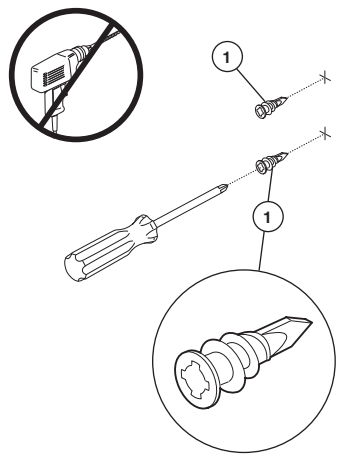
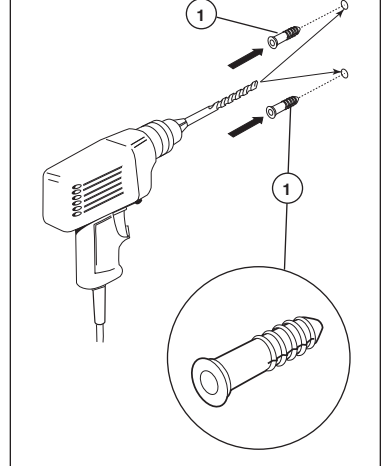


With the mounting stud (1) oriented as shown, place over the installed anchors (2) and install screws (3).

Con el perno de instalación (1) orientado como se muestra, colóquelo sobre las anclas instaladas (2) e instale los tornillos (3).

Orientez le goujon de montage (1) conformément aux indications de la figure, faites-le correspondre avec les ancrages muraux installés (2) et montez les vis (3).

2

For Drywall**For Tile or Solid Walls**

If you were able to locate a wall stud for one or both ends to mount your towel bar, drill 1/8" (3mm) holes and mount the mounting stud with the #8 screws provided. (Skip to step 4 if both mounting studs were mounted into wall studs).

If you were not able to locate a wall stud for one or both ends of the towel bar:

For drywall - Use a Phillips screwdriver to insert the anchors (1). Push and turn the anchors in a clock-wise direction until flush with the wall surface. Do Not Drill.

For tile or solid walls - Drill 1/4" (6mm) holes then insert anchors (1) and tap flush with wall.

Si logró ubicar un entramado de pared para instalar uno ó ambos extremos de la toallera o barra para toallas, taladre agujeros de 1/8" (3mm) e instale el perno de instalación con los dos tornillos #8 incluidos. (Continúe con el paso 4 si ambos pernos de instalación se instalaron en los entramados). Si no logró ubicar un entramado de pared:

Para muros en seco - Use un destornillador Phillips para introducir los soportes (1). Empuje y gire los soportes en dirección de las manecillas del reloj hasta que queden al ras con la superficie de la pared. No taladre.

Para lozas y paredes sólidas - Taladre agujeros de 1/4" (6mm) y luego introduzca los soportes (1) y de golpecitos hasta que queden al ras con la pared.

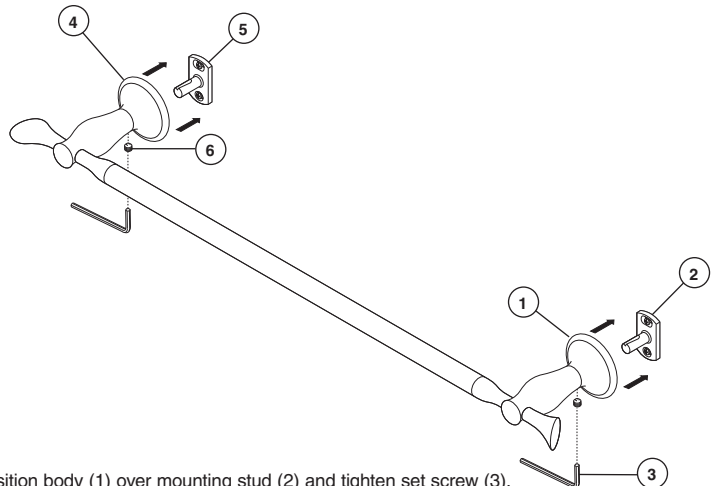
Si vous avez pu trouver un montant pour l'une ou les deux extrémités du porte-serviette, percez des trous de 1/8 po (3mm) et montez l'élément de fixation à l'aide des deux vis n° 8 fournies. (Passez à l'étape 4, si les deux éléments de fixation sont ancrés dans des montants).

Si vous n'avez pas été en mesure de trouver un montant pour l'une ou les deux extrémités du porte-serviette:

Dans le placoplâtre - À l'aide d'un tournevis Phillips, introduisez les ancrages (1). Enfoncez les ancrages et tournez-les dans le sens horaire jusqu'à ce qu'ils se trouvent à égalité de la surface du mur. Ne faites pas de trous à la perceuse.

Dans les carreaux ou les murs pleins - Percez des trous de 1/4 po (6 mm), puis introduisez les ancrages (1) et frappez-les légèrement jusqu'à ce qu'ils soient à égalité de la surface du mur.

4



Position body (1) over mounting stud (2) and tighten set screw (3).

While holding the bar/body assembly, position second body (4) over mounting stud (5) and tighten set screw (6).

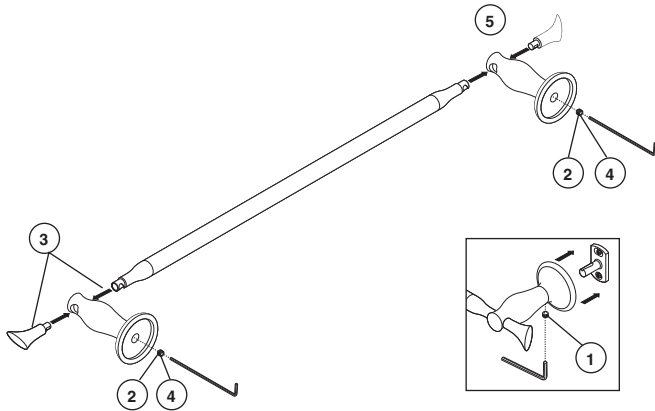
Coloque la unidad (1) sobre el perno de montaje (2) y apriete el tornillo de ajuste (3).

Mientras que sostiene el ensamble de la barra/cuerpo o unidad, coloque el segundo cuerpo (4) sobre el perno de montaje (5) y apriete el tornillo de ajuste (6).

Positionnez le corps (1) sur le goujon de montage (2) et serrez la vis de calage (3).

Tout en maintenant le barreau ou le porte-serviettes, placez le deuxième corps (4) sur les goujons de montage (5) et serrez la vis de calage (6).

CHANGING YOUR TOWEL BAR ACCENTS CAMBIANDO LOS ACCESORIOS DE LA TOALLERA REEMPLACEMENT DES ÉLÉMENTS DÉCORATIFS DE VOTRE PORTE-SERVIETTES



To replace the accents for the single towel bar, please follow the following steps:

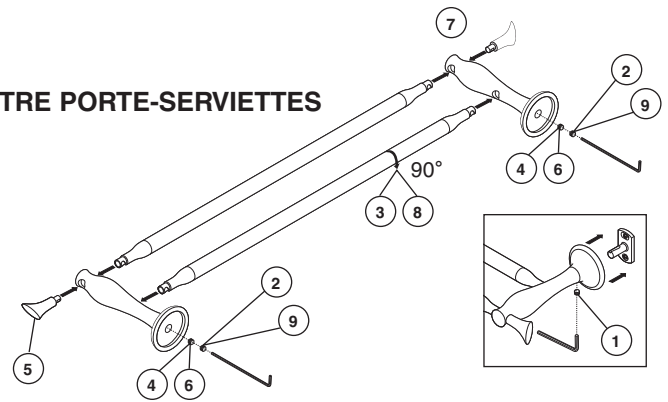
1. If you have already assembled your original accessory to the wall, remove it from the mounting posts by loosening the mounting set screws.
2. Using the allen wrench supplied with your original accessory, loosen the set screw inside the mounting post and pull straight out on the end piece accent.
3. Replace the old accent with your new one, making sure you align the flat area on the accent stud with the set screw that is inside the post. Also make sure the hole in the towel bar is aligned with the set screw.
4. Tighten the set screw securely against the flat area of the accent stud.
5. Repeat the above steps for the second accent piece.

Para reemplazar los accesorios de la toallera de una barra, por favor siga los siguientes pasos:

1. Si está usando la llave Allen incluida con su accesorio original, afloje el tornillo de ajuste dentro del poste de soporte y hale los tornillos de instalación directamente hacia fuera.
2. Usando la llave Allen incluida con su accesorio original, saque el primer tornillo de ajuste dentro del poste de soporte y hale el accesorio en el extremo directamente hacia fuera.
3. Cambie el pomo decorativo viejo por uno nuevo, asegúrese de emparejar el área plana en el perno del pomo con el tornillo de ajuste que se encuentra en el montante. También asegúrese que el agujero en la barra del toallero está en línea con el tornillo de ajuste.
4. Apriete firmemente el tornillo de ajuste contra el área plana del perno en el pomo decorativo.
5. Repita los pasos arriba detallados con el segundo pomo decorativo.

Pour remplacer les éléments décoratifs de votre porte-serviettes simple, veuillez suivre les instructions qui figurent ci-après:

1. Si vous avez déjà fixé l'accessoire au mur, desserrez les vis de calage et retirez-le des supports de montage.
2. À l'aide de la clé Allen fournie avec l'accessoire, desserrez la première vis de calage à l'intérieur du support et tirez directement sur l'élément décoratif.
3. Remplacez le vieil élément décoratif par le nouveau et faites correspondre le méplat sur le goujon de l'élément décoratif avec la vis de calage à l'intérieur du support de montage. Assurez-vous également que le trou dans le porte-serviettes est aligné avec la vis de calage.
4. Serrez la vis de calage solidement contre le méplat du goujon de l'élément décoratif.
5. Remplacez l'autre élément décoratif en suivant les étapes précédentes.



To replace the accents for the double towel bar, please follow the following steps:

1. If you have already assembled your original accessory to the wall, remove it from the mounting posts by loosening the mounting set screws.
2. Using the allen wrench supplied with your original accessory, remove the first set screw inside the post on both posts.
3. Once the first set screw on both end posts has been removed, rotate the rear towel bar 90 degrees. This allows access to the second set screw.
4. On one end only, loosen the second set screw inside the mounting post and pull straight out on the end piece accent.
5. Replace the old accent with your new one, making sure you align the flat area on the accent stud with the set screw that is inside the post. Also make sure the hole in the towel bar is aligned with the set screw.
6. Tighten the set screw securely against the flat area of the accent stud.
7. Repeat steps 4, 5, & 6 for the other end post.
8. Rotate the rear towel bar 90 degrees so that the second set screw will tighten against a solid surface.
9. Reassemble the second set screw into both posts, tightening them securely against the ends of the rear bar.

Para cambiar los pomos decorativos en el toallero de dos barras, por favor siga los siguientes pasos:

1. Si está usando la llave Allen incluida con su accesorio original, afloje el tornillo de ajuste dentro del poste de soporte y hale los tornillos de instalación directamente hacia fuera.
2. Usando la llave Allen incluida con su accesorio original, saque el primer tornillo de ajuste dentro de cada poste.
3. Una vez que haya sacado el primer juego de tornillos de ajuste en ambos montantes extremos, gire 90 grados la barra posterior del toallero. Esto permite el acceso para el segundo tornillo de ajuste.
4. Comience con un extremo de la barra, afloje el segundo tornillo de ajuste dentro del montante y hale el pomo decorativo directamente hacia afuera.
5. Cambie el pomo decorativo viejo por el nuevo, asegurándose emparejar el área plana en el perno del pomo con el tornillo de ajuste que se encuentra dentro del montante. También asegúrese que el agujero en la barra del toallero está en línea con el tornillo de ajuste.
6. Apriete bien el tornillo de ajuste contra el área plana del perno del pomo.
7. Repita los pasos 4, 5, y 6 en el otro extremo.
8. Gire la barra posterior del toallero 90 grados de manera que el segundo tornillo de ajuste se apriete contra la superficie sólida.
9. Ensamble de nuevo el segundo tornillo de ajuste en cada montante, apretándolos fijamente contra los extremos de la barra posterior.

Pour remplacer les éléments décoratifs du porte-serviettes double, veuillez suivre les instructions qui figurent ci-après:

1. Si vous avez déjà fixé l'accessoire au mur, desserrez les vis de calage et retirez-le des supports de montage.
2. À l'aide de la clé Allen fournie avec l'accessoire, retirez la première vis de calage à l'intérieur de chacun des supports.
3. Après avoir enlevé la première vis de calage des deux supports de montage, faites pivoter le barreau arrière du porte-serviettes de 90 degrés pour avoir accès à la deuxième vis de calage.
4. À une extrémité seulement, desserrez la deuxième vis de calage à l'intérieur du support de montage et tirez directement sur l'élément décoratif.
5. Remplacez le vieil élément décoratif par le nouveau et faites correspondre le méplat sur le goujon de l'élément décoratif avec la vis de calage à l'intérieur du support de montage. Assurez-vous également que le trou dans le porte-serviettes est aligné avec la vis de calage.
6. Serrez la vis de calage solidement contre le méplat du goujon de l'élément décoratif.
7. Répétez les étapes 4, 5 et 6 sur le support à l'autre extrémité.
8. Faites pivoter le barreau arrière du porte-serviettes de 90 degrés jusqu'à ce que la deuxième vis de calage butte contre une surface solide.
9. Remontez la deuxième vis de calage dans les deux supports et serrez-la solidement contre les extrémités du barreau arrière.

CLEANING AND CARE

Care should be given to the cleaning of this product. Although its finish is extremely durable, it can be damaged by harsh abrasives or polish. To clean, simply wipe gently with a damp cloth and blot dry with a soft towel.

LIFETIME BATH ACCESSORIES AND FINISH LIMITED WARRANTY

All parts and finishes of the Brizo® bath accessories are warranted to the original consumer purchaser to be free from defects in material & workmanship for as long as the original consumer purchaser owns their home. Delta will replace, FREE OF CHARGE, during the warranty period, any part or finish that proves defective in material and/or workmanship under normal installation, use and service. Replacement parts may be obtained by calling 1-877-345-BRIZO (2749) (in the U.S. and Canada) or by writing to:

In the United States:
Delta Faucet Company
Product Service
55 E. 111th Street
Indianapolis, IN 46280

In Canada:
Delta Faucet Canada
Technical Service Centre
420 Burbrook Place
London, ON N6A 4L6

This warranty is extensive in that it covers replacement of all defective parts and even finish, but these are the only two things that are covered. LABOR CHARGES AND/OR DAMAGE INCURRED IN INSTALLATION, REPAIR, OR REPLACEMENT AS WELL AS ANY OTHER KIND OF LOSS OR DAMAGES ARE EXCLUDED. Proof of purchase (original sales receipt) from the original consumer purchaser must be made available to

Delta for all warranty claims. THIS IS THE EXCLUSIVE WARRANTY BY DELTA FAUCET COMPANY, WHICH DOES NOT MAKE ANY OTHER WARRANTY OF ANY KIND, INCLUDING THE IMPLIED WARRANTY OF MERCHANTABILITY.

This warranty excludes all industrial, commercial & business usage, whose purchasers are hereby extended a five year limited warranty from the date of purchase, with all other terms of this warranty applying except the duration of the warranty. This warranty is applicable to Brizo® bath accessories manufactured after January 1, 1995.

Some states/provinces do not allow the exclusion or limitation of incidental or consequential damages, so the above limitation or exclusion may not apply to you. Any damage to this bath accessory as a result of misuse, abuse, or neglect, or any use of other than genuine Delta® replacement parts WILL VOID THE WARRANTY.

This warranty gives you specific legal rights, and you may also have other rights which vary from state/province to state/province. It applies only for Brizo® bath accessories installed in the United States of America, Canada, and Mexico.

© 2007, Masco Corporation of Indiana

LIMPIEZA Y CUIDADO DE SU LLAVE

Tenga cuidado al ir a limpiar este producto. Aunque su acabado es sumamente durable, puede ser afectado por agentes de limpieza o para pulir abrasivos. Para limpiar su llave, simplemente frótelas con un trapo húmedo y luego séquela con una toalla suave.

GARANTÍA LIMITADA DE POR VIDA DE LOS ACCESORIOS DE BAÑO Y SU ACABADO

Todas las piezas y acabados de los accesorios de baño de Brizo® están garantizados al comprador consumidor original de estar libres de defectos de material y fabricación durante el tiempo que el comprador consumidor original sea propietario de su casa.

Delta reemplazará, LIBRE DE CARGO, durante el período de garantía, cualquier pieza o acabado que pruebe tener defectos de material y/o fabricación bajo instalación normal, uso y servicio. Piezas de repuesto pueden ser obtenidas llamando al 1-877-345-BRIZO (2749) (en los Estados Unidos y Canadá) o escribiendo a:

En los Estados Unidos:
Delta Faucet Company
Product Service
55 E. 111th Street
Indianapolis, IN 46280

En Canada:
Delta Faucet Canada
Technical Service Centre
420 Burbrook Place
London, ON N6A 4L6

Esta garantía es extensiva en lo que cubre el reemplazamiento de todas las piezas defectuosas y hasta el acabado, pero éstas son las únicas dos cosas que están cubiertas. CARGOS DE LABOR Y/O DAÑOS INCURRIDOS EN LA INSTALACIÓN, REPARACIÓN, O REEMPLAZAMIENTO COMO TAMBIÉN CUALQUIER OTRO TIPO DE PÉRDIDA O DAÑO ESTÁN EXCLUIDOS. Prueba de compra (recibo original de venta) del

comprador consumidor original debe de ser disponible a Delta para todos los reclamos. ESTA ES LA GARANTÍA EXCLUSIVA DE DELTA FAUCET COMPANY, QUE NO HACE CUALQUIER OTRA GARANTÍA DE CUALQUIER TIPO, INCLUYENDO LA GARANTÍA IMPLÍCITA DE COMERCIALIZACIÓN.

Esta garantía excluye todo uso industrial, comercial y de negocio, cuyos compradores se les da una garantía limitada extendida de cinco años desde la fecha de compra, con todos los otros términos de esta garantía aplicados, excepto el de duración de ésta. Esta garantía se aplica a los accesorios de baño de Brizo® fabricados después del 1ro de enero de 1995.

Algunos estados/provincias no permiten la exclusión o limitación de daños incidentales o consecuentes, de manera que la limitación o exclusión arriba escrita puede no aplicarle a usted. Cualquier daño a este accesorio de baño como resultado del mal uso, abuso, o negligencia, o cualquier uso de piezas de repuesto que no sean las genuinas de Delta® ANULARÁN LA GARANTÍA.

Esta garantía le da derechos legales específicos, y usted puede, también tener otros derechos que varían de estado/provincia a estado/provincia. Aplica sólo a los accesorios de baño de Brizo® instalados en los Estados Unidos de Norte América, Canadá, y México.

© 2007, Masco Corporation de Indiana

INSTRUCTIONS DE NETTOYAGE

Il faut le nettoyer avec soin. Même si son fini est extrêmement durable, il peut être abîmé par des produits fortement abrasifs ou des produits de polissage. Il faut simplement le frotter doucement avec un chiffon humide et le sécher à l'aide d'un chiffon doux.

GARANTIE À VIE LIMITÉE SUR LES ACCESSOIRES DE SALLE DE BAIN ET LEUR FINI

Toutes les pièces et tous les finis des accessoires de salle de bain Brizo® sont protégés par une garantie qui couvre les matériaux et la qualité d'exécution. Cette garantie s'applique à l'acheteur original aussi longtemps qu'il est propriétaire de sa maison.

Pendant la période de garantie, Delta remplacera GRATUITEMENT toute pièce ou tout fini, présentant une défectuosité de matériau ou un vice de fabrication pour autant que l'appareil ait été installé, utilisé et entretenu correctement. Pour obtenir des pièces de rechange, veuillez communiquer par téléphone au numéro 1-877-345-BRIZO (2749) (aux États-Unis ou au Canada) et par écrit à l'une des adresses suivantes :

Aux États-Unis
Delta Faucet Company
Product Service
55 E. 111th Street
Indianapolis, IN 46280

Au Canada
Delta Faucet Canada
Centre de services techniques
420 Burbrook Place
London, Ontario N6A 4L6

La présente garantie s'applique au remplacement de toutes les pièces défectueuses, y compris le fini, et elle ne couvre que ces éléments. LES FRAIS DE MAIN-D'OEUVRE ET (OU) LES DOMMAGES PROVOQUÉS AU COURS DE L'INSTALLATION, DE LA RÉPARATION OU DU REMPLACEMENT D'UN ÉLÉMENT AINSI QUE LES PERTES OU DOMMAGES DE TOUTE AUTRE NATURE NE SONT PAS COUVERTS PAR LA GARANTIE. Toute réclamation en vertu de la présente garantie doit

être adressée à Delta, accompagnée de la preuve d'achat (original de la facture) du premier acheteur. CETTE GARANTIE EST LA SEULE OFFERTE PAR DELTA FAUCET COMPANY OU DELTA FAUCET CANADA, SELON LE CAS. ELLE EXCLUT TOUTE AUTRE GARANTIE, Y COMPRIS LA GARANTIE IMPLICITE DE QUALITÉ MARCHANDE.

Les robinets installés dans un établissement industriel ou commercial ou dans une place d'affaires sont protégés par une garantie étendue de cinq ans qui prend effet à compter de la date d'achat. Toutes les autres conditions de la garantie de cinq ans sont identiques à celle de la présente garantie. La présente garantie s'applique aux accessoires de salle de bain Brizo® fabriqués après le 1er janvier 1995.

Dans les États ou les provinces où il est interdit d'exclure ou de limiter les responsabilités à l'égard des dommages indirects ou fortuits, les exclusions et les limites susmentionnées ne s'appliquent pas. Tous les dommages causés à cet accessoire de salle de bain à la suite d'un mauvais usage, d'un usage abusif, de négligence ou de l'utilisation de pièces de rechange autres que des pièces de rechange Delta® authentiques rendent la GARANTIE NULLE ET SANS EFFET.

La présente garantie vous donne des droits précis qui peuvent varier selon votre lieu de résidence. Elle s'applique uniquement aux accessoires de salle de bain Brizo® installés aux États-Unis, au Canada et au Mexique.

© 2007, Division de Masco Indiana