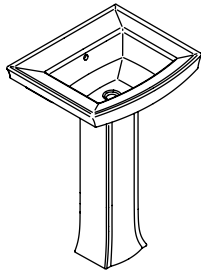


# Installation Guide

## Pedestal Lavatory

K-2359



**M** product numbers are for Mexico (i.e. K-12345**M**)  
Los números de productos seguidos de  
**M** corresponden a México (Ej.  
K-12345**M**)  
Français, page "Français-1"  
Español, página "Español-1"

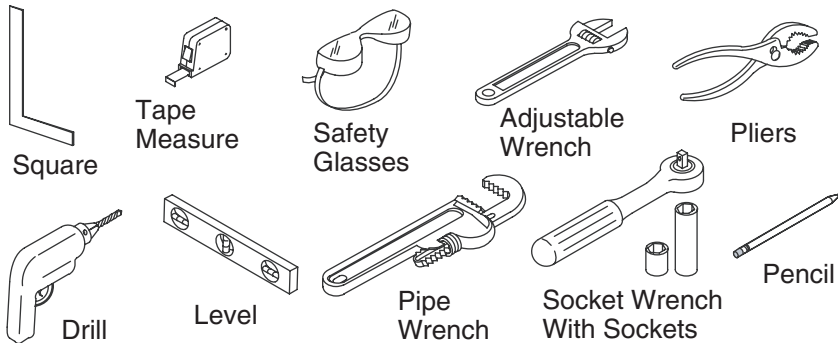
1063452-2-B

THE BOLD LOOK  
OF **KOHLER**®

## Thank You For Choosing Kohler Company

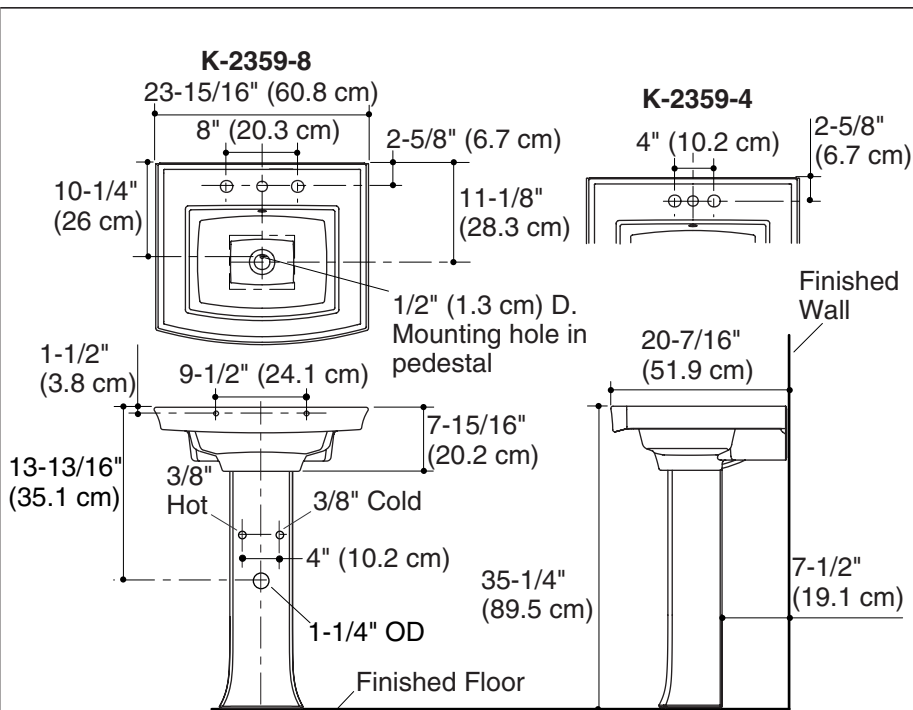
We appreciate your commitment to Kohler quality. Please take a few minutes to review this manual before you start installation. If you encounter any installation or performance problems, please don't hesitate to contact us. Our phone numbers and website are listed on the back cover. Thanks again for choosing Kohler Company.

## Tools and Materials



## Before You Begin

- Observe all local plumbing and building codes.
- Prior to installation, unpack the new lavatory and inspect it for damage. Return the lavatory to its protective carton until you are ready to install it.
- This installation guide provides installation steps for attaching the lavatory to wood frame construction. For other installations, supply suitable bracing and fastening devices of sufficient size and strength.
- The walls and the floor must be square, plumb, and level.
- If installing this pedestal lavatory with the petite vanity (K-2449), refer to the installation instructions packed with the vanity for installation instructions.
- Kohler Co. reserves the right to make revisions in the design of products without notice, as specified in the Price Book.



## 1. Preparation

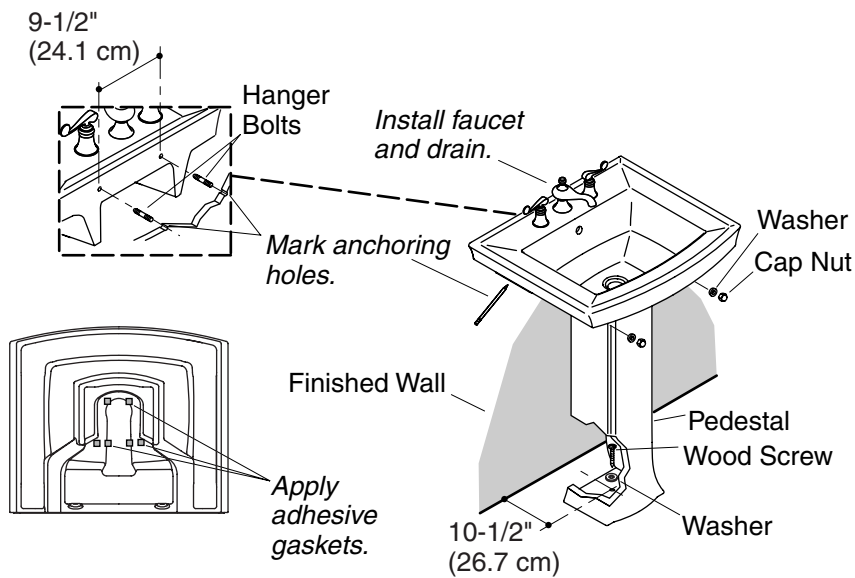
- Install the water supplies and drain pipes according to the roughing-in information. Install the supply stops so the handles will not touch the pedestal when fully open.
- Install sufficient backing behind the finished wall to provide a secure material for the anchoring devices.
- Mark the centerline on the floor with a pencil.
- Position the pedestal on the floor centerline location at the required distance from the finished wall. Refer to the roughing-in information for the required distance.
- Carefully lift the lavatory into place on the pedestal. If necessary, slowly move the pedestal to ensure proper fit.

**NOTE:** The lavatory **must** be supported by the pedestal.

- Level the lavatory. If necessary, add additional self-adhesive gaskets to achieve level.
- Locate the two lavatory anchoring holes. Mark these anchoring hole locations on the finished wall and mark the floor through the hole in the pedestal bottom.

**Preparation (cont.)**

- Carefully remove the lavatory from the pedestal. Set the lavatory and pedestal aside.



**Pedestal and Lavatory Placement**

## 2. Install the Lavatory

- Drill 1/4" mounting holes at the marked locations on the finished wall and the floor.

**NOTE:** Fastening devices other than hanger bolts may be used to mount the lavatory. Ensure the fastening devices are of sufficient size and strength.

- Install the hanger bolts to the backing material so they extend 1" (2.5 cm) beyond the finished wall.
- Install the faucet and drain to the lavatory according to the manufacturer's instructions.
- Move the pedestal over the drilled hole in the floor. Secure the pedestal to the floor with the wood screw and washer.
- Carefully set the lavatory onto the pedestal so the hanger bolts extend through the lavatory anchoring holes.

**CAUTION: Risk of product damage.** Do not overtighten the cap nuts. Overtightening may damage the product.

- Install the cap nuts and washers to the hanger bolts. Level the lavatory, then carefully tighten the cap nuts until snug.

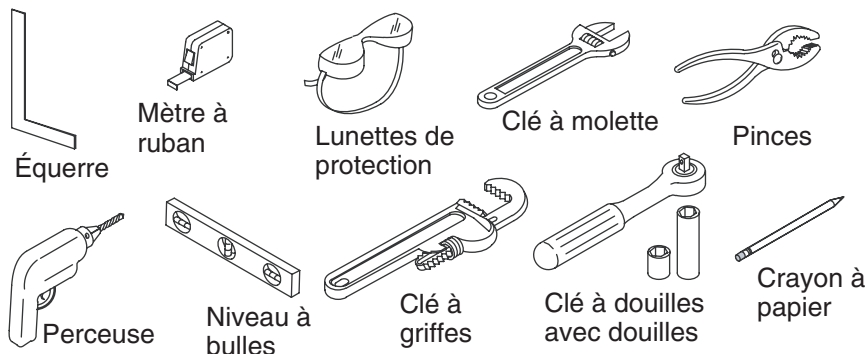
**Install the Lavatory (cont.)**

- Connect and tighten the trap to the drain.
- Complete the water supply connections to the faucet according to the instructions packed with the faucet.

# Guide d'installation

## Lavabo sur colonne

### Outils et matériels



### Merci d'avoir choisi la compagnie Kohler

Nous apprécions votre engagement envers la qualité Kohler. Veuillez prendre s'il vous plaît quelques minutes pour lire ce manuel avant de commencer l'installation. Ne pas hésiter à nous contacter en cas de problème d'installation ou de performance. Nos numéros de téléphone et notre adresse du site internet sont au verso. Merci encore d'avoir choisi la compagnie Kohler.

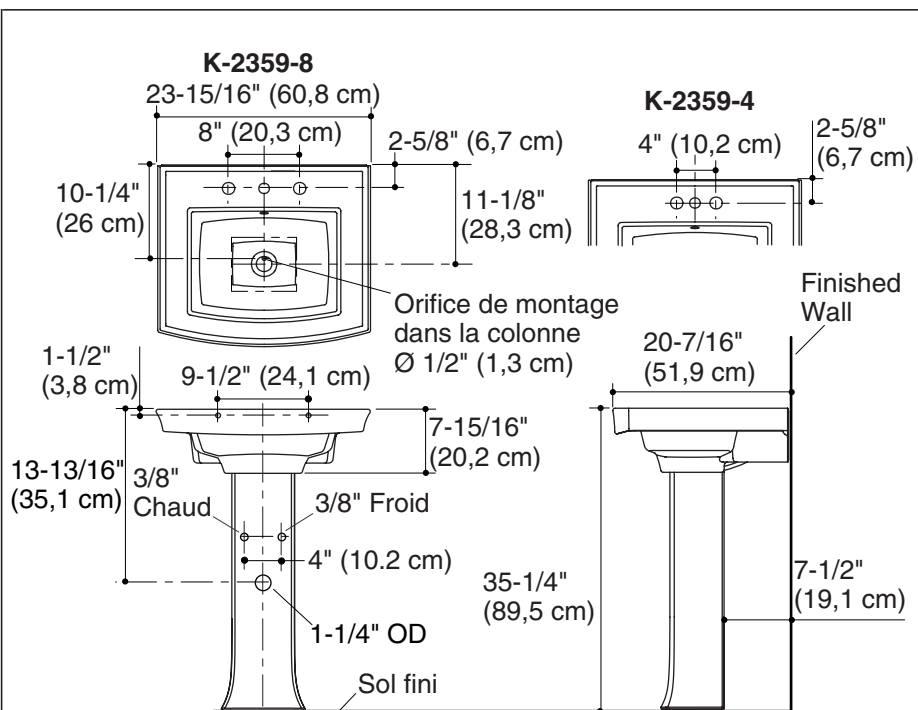
### Avant de commencer

- Respecter tous les codes de plomberie et de bâtiment locaux.
- Avant son installation, déballer le nouveau lavabo et l'examiner pour en déceler tout dommage. Remettre le lavabo dans son emballage de protection jusqu'à être prêt à l'installer.
- Ce guide d'installation fournit les étapes pour raccorder le lavabo au cadre en bois. Pour d'autres installations, fournir un renforcement approprié et des dispositifs de fixation de dimension et résistance suffisantes.
- Les murs et le sol doivent être d'équerre, d'aplomb, et nivelés.

**Avant de commencer (cont.)**

- Dans le cas d'installation de ce lavabo sur colonne avec un petit meuble (K-2449), se référer aux instructions d'installation emballées avec le meuble.
- Kohler Co. se réserve le droit d'apporter toutes modifications sur le design des produits et ceci sans préavis, tel que spécifié dans le catalogue des prix.





## 1. Préparation

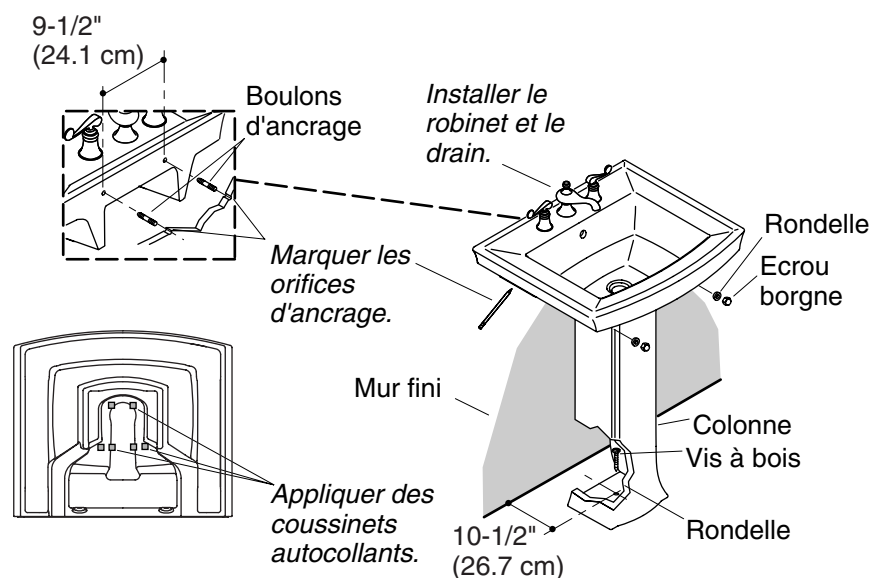
- Installer les alimentations d'eau et les tuyaux du drain selon l'information du plan de raccordement. Installer les arrêts d'alimentation de façon à ce que les poignées ne touchent pas la colonne quand elles sont entièrement ouvertes.
- Installer à l'arrière du mur fini une plaque d'appui suffisamment robuste pour fournir un matériau pour les dispositifs d'ancrage.
- Marquer au crayon l'axe central au sol.
- Positionner la colonne à l'emplacement de l'axe central au sol à la distance requise du mur fini. Se référer à l'information de raccordement pour la distance requise.
- Délicatement soulever et mettre en place le lavabo sur la colonne. Si nécessaire, déplacer lentement la colonne pour en assurer un bon ajustement.

**REMARQUE :** Le lavabo **doit** être supporté par la colonne.

- Nivelier le lavabo. Si nécessaire, ajouter des coussinets autocollants pour niveler.

### **Préparation (cont.)**

- Localiser les deux orifices d'ancrage du lavabo. Marquer ces emplacements d'orifice d'ancrage sur le mur fini et marquer le sol à travers l'orifice à la base de la colonne.
- Retirer délicatement le lavabo de la colonne. Mettre le lavabo et la colonne de côté.



### Emplacement de la colonne et du lavabo

## 2. Installer le lavabo

- Percer des orifices de fixation de 1/4" aux emplacements marqués sur le mur fini et le sol.

**REMARQUE :** Des dispositifs de serrage autres que boulons d'ancrage peuvent être utilisés pour monter le lavabo. S'assurer que les dispositifs de serrage soient de taille et rigidité suffisantes.

- Installer les boulons d'ancrage sur le renfort, pour que chaque boulon dépasse de 1" (2,5 cm) du mur fini.
- Installer le robinet et le drain au lavabo conformément aux instructions du fabricant.
- Placer la colonne sur l'orifice percé au sol. Sécuriser la colonne au sol à l'aide de la vis à bois et la rondelle.
- Poser soigneusement le lavabo sur la colonne de façon à faire passer les écrous d'ancrage dans les orifices prévus.



**ATTENTION : Risque d'endommagement du produit.** Ne pas trop serrer les écrous borgnes. Le serrage excessif peut endommager le produit.

### **Installer le lavabo (cont.)**

- Installer les écrous borgnes et les rondelles sur les boulons d'ancrage. Nivelier le lavabo, puis bien serrer les écrous borgnes jusqu'au serrage.
- Raccorder le siphon au drain et serrer.
- Compléter les connexions d'alimentation d'eau au robinet suivant les instructions emballées avec le robinet.

# Guía de instalación

## Lavabo de pedestal

### Herramientas y materiales



Escuadra



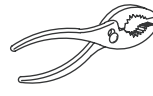
Cinta para medir



Lentes de seguridad



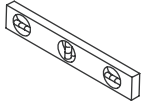
Llave ajustable



Pinzas



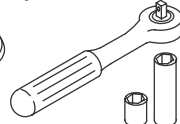
Taladro



Nivel



Llave para tubo



Llave de dados con dados



Lápiz

### Gracias por elegir los productos de Kohler

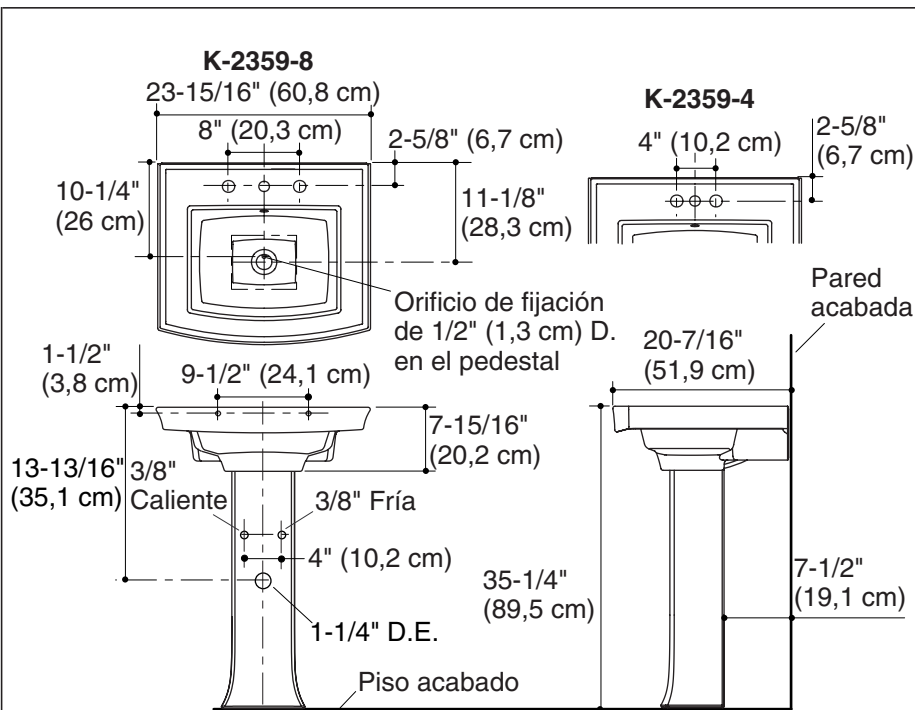
Le agradecemos que haya elegido la calidad de Kohler. Dedique unos minutos para leer este manual antes de comenzar la instalación. En caso de problemas de instalación o de funcionamiento, no dude en contactarnos. Nuestros números de teléfono y nuestro sitio web se encuentran en la cubierta posterior de esta guía. Gracias nuevamente por escoger a Kohler.

### Antes de comenzar

- Cumpla con todos los códigos locales de plomería y construcción.
- Antes de la instalación, desembale el lavabo nuevo y revíselo para asegurarse de que no esté dañado. Vuelva a colocar el lavabo en la caja como protección hasta que lo instale.
- Esta guía de instalación contiene los pasos de instalación para fijar el lavabo a una estructura de madera. Para otras instalaciones, provea el refuerzo adecuado y los herrajes de suficiente tamaño y resistencia.
- Las paredes y el piso deben estar a escuadra, a plomo y a nivel.

**Antes de comenzar (cont.)**

- Si va a instalar este lavabo de pedestal con el tocador pequeño (K-2449), para las instrucciones de instalación consulte las instrucciones de instalación incluidas con el tocador.
- Kohler Co. se reserva el derecho de modificar el diseño de los productos sin previo aviso, tal como se especifica en la lista de precios.



## 1. Preparación

- Instale las tuberías de suministro de agua y de desagüe conforme a la información del diagrama de instalación. Instale las llaves de paso de manera que las manijas de las mismas no toquen el pedestal cuando estén en la posición completamente abierta.
- Instale suficiente soporte detrás de la pared acabada para asegurar una buena sujeción de los anclajes.
- Con un lápiz marque la línea central en el piso.
- Coloque el pedestal en la línea central del piso a la distancia requerida de la pared acabada. Consulte el diagrama de instalación para la distancia requerida.
- Coloque el lavabo con cuidado sobre el pedestal. De ser necesario, mueva lentamente el pedestal para asegurarse de que quede bien.

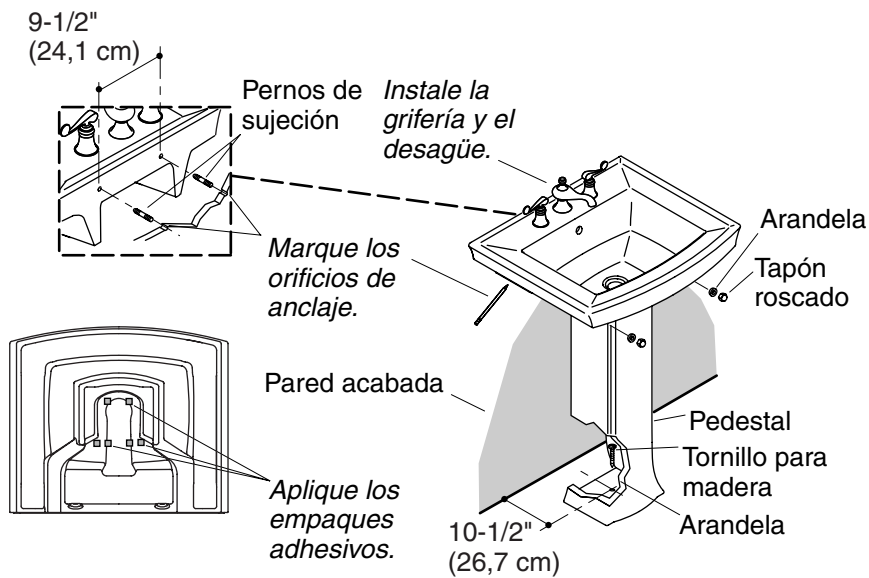
**NOTA:** El lavabo **debe** estar soportado por el pedestal.

- Nivele el lavabo. Si es necesario, añada empaques autoadhesivos adicionales para lograr poner a nivel.

### **Preparación (cont.)**

- Ubique los dos orificios de anclaje del lavabo. Marque estos lugares para los orificios de anclaje en la pared acabada y marque el piso a través del orificio de la parte inferior del pedestal.
- Con cuidado retire el lavabo del pedestal. Coloque el lavabo y el pedestal a un lado.





### Colocación del pedestal y del lavabo

## 2. Instale el lavabo

- Taladre orificios de fijación de 1/4" en los lugares marcados en la pared y el piso acabados.

**NOTA:** Para instalar el lavabo, puede utilizar otros herrajes que no sean los pernos de sujeción. Asegúrese de que los herrajes sean de suficiente tamaño y resistencia.

- Instale los pernos de sujeción en el material de soporte de manera que sobresalgan 1" (2,5 cm) de la pared acabada.
- Instale la grifería y el desagüe en el lavabo según las instrucciones del fabricante.
- Coloque el pedestal sobre el orificio taladrado en el piso. Fije el pedestal al piso con el tornillo para madera y la arandela.
- Con cuidado coloque el lavabo sobre el pedestal de manera que los pernos de sujeción sobresalgan a través de los orificios de anclaje del lavabo.



**PRECAUCIÓN: Riesgo de daños al producto.** No apriete demasiado los tapones roscados. Si aprieta demasiado se pueden causar daños al producto.

**Instale el lavabo (cont.)**

- Instale los tapones roscados y las arandelas en los pernos de sujeción. Nivele el lavabo, luego apriete con cuidado los tapones roscados hasta que queden ajustados.
- Conecte y apriete la trampa al desagüe.
- Termine de realizar las conexiones del suministro de agua a la grifería según las instrucciones incluidas con la grifería.

1063452-2-**B**

**USA: 1-800-4-KOHLER**  
**Canada: 1-800-964-5590**  
**México: 001-877-680-1310**

**[kohler.com](http://kohler.com)**

THE BOLD LOOK  
OF **KOHLER**®

**©2006 Kohler Co.**

1063452-2-B