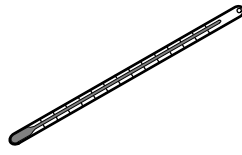
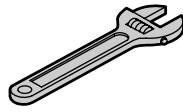
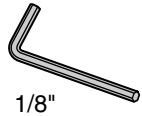
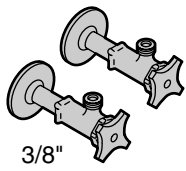
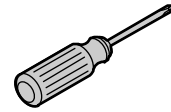


Required:/Requis:/Requiere:



Thermometer
Thermomètre
Termómetro



Phillips Screwdriver
Tournevis Phillips
Destornillador Phillips



Stainless (Non-Staining) Plumbers Putty
Mastic de plombier inoxydable (non tachant)
Masilla de plomería para inoxidable (que no manche)

CAUTION: Risk of fresh water contamination.
 This faucet contains back-siphonage protection. To prevent water contamination, do not remove any internal components from this faucet.

ATTENTION: Risque de contamination d'eau douce.
 Ce robinet contient une protection de siphon anti-retour. Pour éviter toute contamination d'eau, ne pas retirer les composants internes de ce robinet.

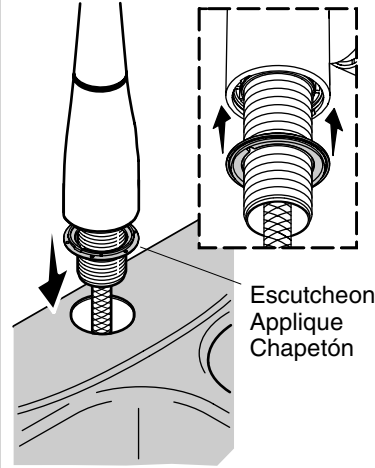
PRECAUCIÓN: Riesgo de contaminación del agua.
 Esta grifería tiene protección contra sifonaje. Para evitar la contaminación del agua, no retire ninguno de los componentes internos de esta grifería.

Important Information
 Observe all local codes. Shut off the main water supply. For new installations, assemble the faucet to the sink before installing the sink.

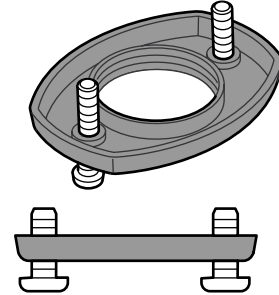
Informations importantes
 Respecter tous les codes locaux. Couper l'alimentation d'eau principale. Pour de nouvelles installations, installer le robinet sur l'évier avant d'installer ce dernier.

Información importante
 Cumpla con todos los códigos locales. Cierre el suministro principal de agua. Para instalaciones nuevas, monte la grifería en el fregadero antes de instalar el fregadero.

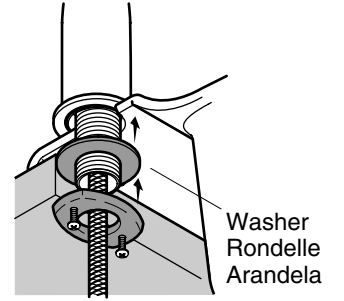
1 Install the faucet and escutcheon.
 Installer le robinet et l'applique.
 Instale la grifería y el chapetón.



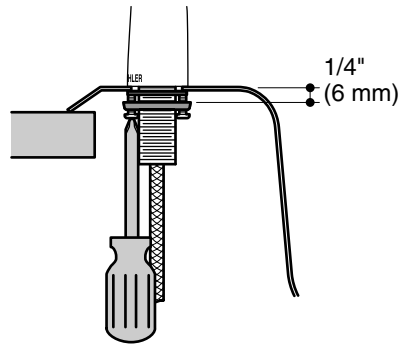
2 Partially thread screws as shown.
 Enfiler partiellement les vis tel qu'illustré.
 Enrosque parcialmente los tornillos como se ilustra.



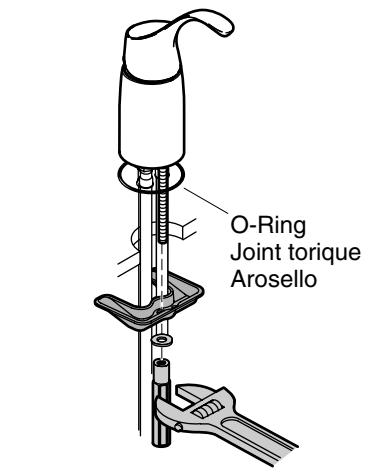
3 Slide the washer and ring onto the shank. Thread the ring.
 Faire glisser la rondelle et la bague sur le manche. Enfiler la bague.
 Deslice la arandela y el anillo en el vástago. Enrosque el anillo.



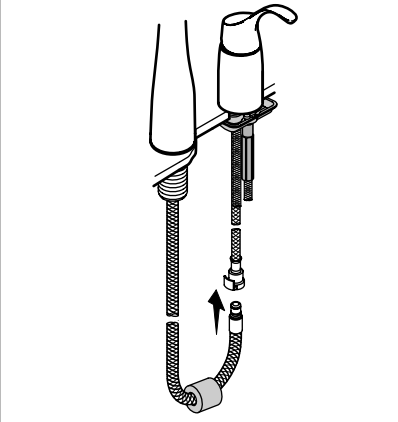
4 Position the logo to the back. Position the screws to the front and back. Tighten the screws. Positionner le logo sur l'arrière. Placer les vis sur l'avant et l'arrière. Serrer les vis.
 Coloque el logo a la parte posterior. Coloque los tornillos en el frente y atrás. Apriete los tornillos.



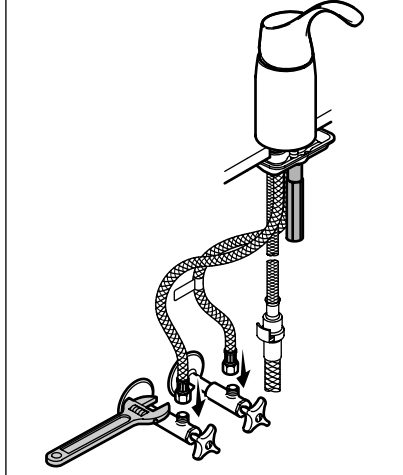
5 Assemble and tighten the remote valve.
 Assembler et serrer la valve à distance.
 Ensamble y apriete la válvula remota.



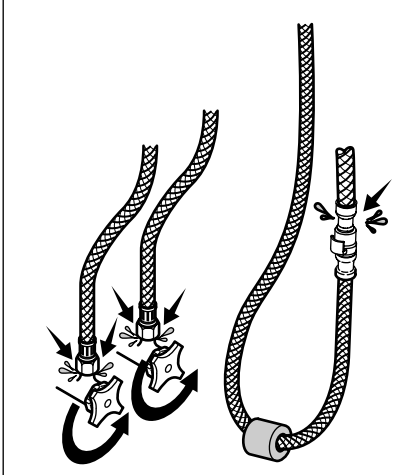
6 Slide on the weight and connect the sprayhead hose.
 Faire glisser le poids et raccorder le tuyau de la tête des jets.
 Deslice la pesa y conecte la manguera de la cabeza del rociador.



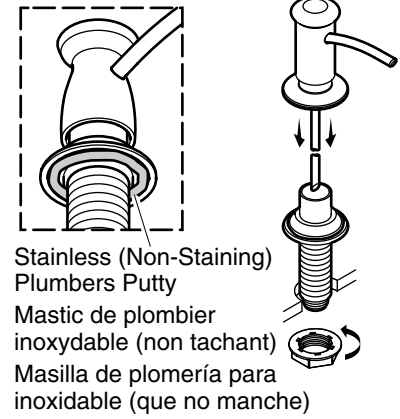
7 Connect and tighten the supply hoses.
 Connecter et serrer les tuyaux d'alimentation.
 Conecte y apriete las mangueras de suministro.



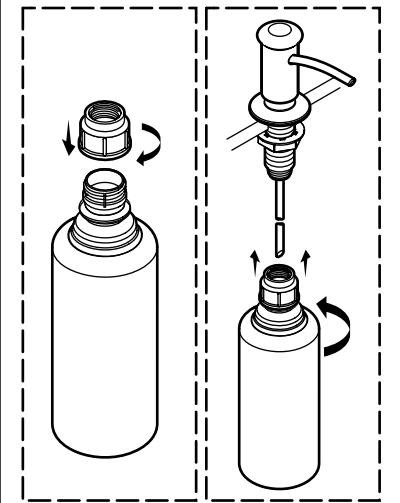
8 Turn on the water supplies. Check for leaks.
 Ouvrez les arrivées d'eau. Vérifier s'il y a des fuites.
 Abra los suministros de agua. Verifique que no haya fugas.



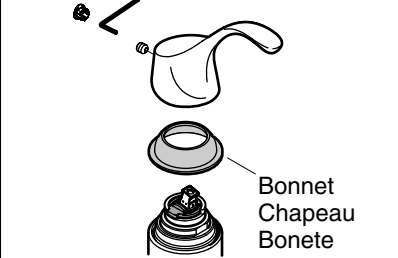
9 If provided, assemble soap dispenser as shown.
 S'il est fourni, assembler le distributeur de savon tel qu'illustré.
 Si se incluye, ensamble el dispensador de jabón como se ilustra.



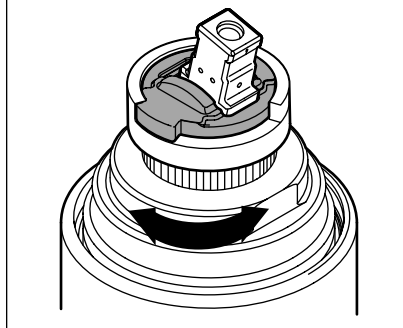
10 If provided, assemble as shown.
 Si fourni, assembler tel qu'illustré.
 Si se incluye, ensamble como se ilustra.



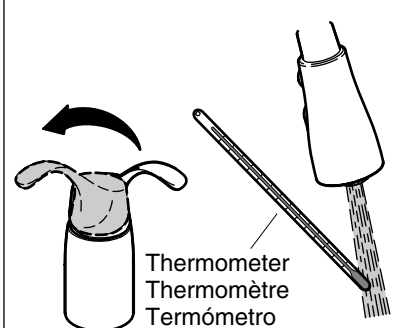
11 Optional Temperature Adjustment (11-13):
 Remove the plug button, setscrew, handle, and bonnet.
Réglage de température optionnel (11-13):
 Retirer le bouchon, la vis de retenue, la poignée et le chapeau.
Ajuste opcional de temperatura (11-13):
 Retire el tapón botón, el tornillo de fijación, la manija y el bonete.



12 Reposition the indexer to stop the valve stem at the desired maximum temperature.
 Repositionner l'indexeur pour arrêter la tige de la valve à la température maximale désirée.
 Cambie la posición del graduador de manera que detenga la espiga de la válvula en la temperatura máxima deseada.



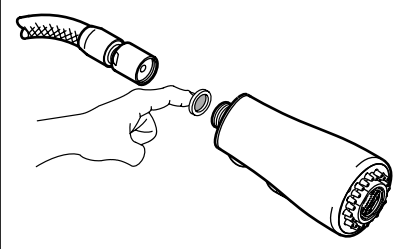
13 Check and adjust water temperature as needed.
 Réassemble.
 Vérifier et régler la température de l'eau selon les besoins.
 Réassembler.
 Verifique y ajuste la temperatura del agua según sea necesario. Vuelva a ensamblar.

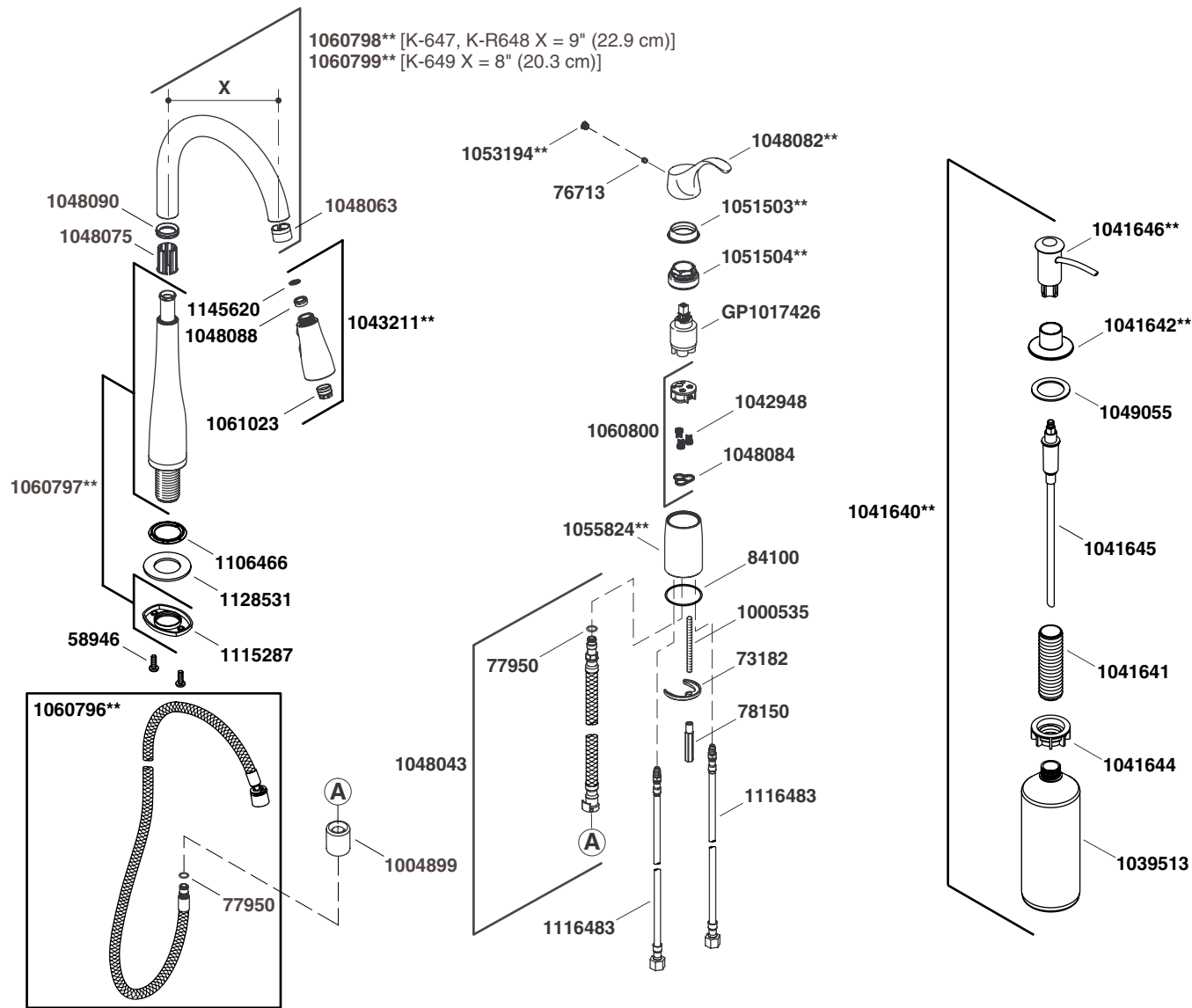


14 Faucet Maintenance (14-15):
 With water running, rub to dislodge debris.
Maintenance du robinet (14-15):
 Avec l'eau qui coule, frotter pour déplacer les débris.
Mantenimiento de la grifería (14-15):
 Con el agua fluyendo, frote para eliminar los residuos.



15 To improve flow, disconnect the sprayhead, then clean the screen washer. Reassemble.
 Pour améliorer le débit, déconnecter la tête du vaporisateur, puis nettoyer la rondelle à grille. Réassembler.
 Para mejorar el flujo, desconecte la cabeza del rociador, luego limpie la arandela de rejilla. Vuelva a ensamblar.





****Finish/color code must be specified when ordering.**
****Vous devez spécifier les codes de la finition et/ou de la couleur quand vous passez votre commande.**
****Se debe especificar el código del acabado/color con el pedido.**

KOHLER® Faucet Lifetime Limited Warranty

Kohler Co. warrants its Faucets* manufactured after January 1, 1997, to be leak and drip free during normal residential use for as long as the original consumer purchaser owns his or her home. If the Faucet should leak or drip during normal use, Kohler Co. will, free of charge, mail to the purchaser the cartridge necessary to put the Faucet in good working condition. This warranty applies only to Kohler Faucets installed in the United States of America, Canada or Mexico ("North America").

Kohler Co. also warrants all other aspects of the faucet or accessories ("Faucet") *, (except gold, non-Vibrant®, non-chrome finishes) to be free of defects in material and workmanship during normal residential use for as long as the original consumer purchaser owns his or her home. This warranty applies only to Kohler Faucets installed in North America. If a defect is found in normal residential use, Kohler Co. will, at its election, repair, provide a replacement part or product, or make appropriate adjustment. Damage to a product caused by accident, misuse, or abuse is not covered by this warranty. Improper care and cleaning will void the warranty**. Proof of purchase (original sales receipt) must be provided to Kohler Co. with all warranty claims. Kohler Co. is not responsible for labor charges, installation, or other incidental or consequential costs. In no event shall the liability of Kohler Co. exceed the purchase price of the Faucet.

If the Faucet is used commercially or is installed outside of North America, or if the finish is gold, non-Vibrant or a painted or powder coated color finish, Kohler Co. warrants the Faucet to be free from defects in material and workmanship for one (1) year from the date the product is installed, under Kohler Co.'s standard one-year limited warranty.

If you believe that you have a warranty claim, contact Kohler Co., either through your Dealer, Plumbing Contractor, Home Center or E-tailer, or by writing Kohler Co., Attn.: Customer Care Center, 444 Highland Drive, Kohler, WI 53044, USA. Please be sure to provide all pertinent information regarding your claim, including a complete description of the problem, the product, model number, color, finish, the date the product was purchased and from whom the product was purchased. Also include your original invoice. For other information, or to obtain the name and address of the service and repair facility nearest you, call 1-800-4-KOHLER (1-800-456-4537) from within the USA and Canada, and 001-800-456-4537 from within Mexico, or visit www.kohler.com within the USA, www.ca.kohler.com from within Canada, or www.mx.kohler.com in Mexico.

KOHLER CO. AND/OR SELLER ARE PROVIDING THESE WARRANTIES IN LIEU OF ALL OTHER WARRANTIES, EXPRESSED OR IMPLIED, INCLUDING BUT NOT LIMITED TO THE IMPLIED WARRANTIES OF MERCHANTABILITY AND FITNESS FOR A PARTICULAR PURPOSE. KOHLER CO. AND/OR SELLER DISCLAIM ALL LIABILITY FOR SPECIAL, INCIDENTAL OR CONSEQUENTIAL DAMAGES. Some states/provinces do not allow limitations of how long an implied warranty lasts or the exclusion or limitation of such damages, so these limitations and exclusions may not apply to you. This warranty gives the consumer specific legal rights. You may also have other rights that vary from state/province to state/province.

This is Kohler Co.'s exclusive written warranty.

*Trend® faucets, MasterShower™ tower, BodySpa™ systems and components; WaterHaven™ tower, systems and components; Tripoint™ faucets, Polished Gold, non-Vibrant and painted or powder coated finishes, fittings; all items within the "Fixture Related" section of the Kohler Faucets Price Book, drains, Duostrainer® sink strainers, soap/lotion dispensers; and faucets used in commercial settings, and outside North America, are covered by Kohler Co.'s one-year limited warranty.

**Never use cleaners containing abrasive cleansers, ammonia, bleach, acids, waxes, alcohol, solvents or other products not recommended for chrome. This will void the warranty.

SERVICE PARTS

For service parts information, visit www.kohlerserviceparts.kohler.com.

For copies of our literature, call our Customer Care Center: 1-800-4KOHLER (1-800-456-4537).

The following information is available at www.us.kohler.com;

just search by your model number:
 Troubleshooting
 Care and Cleaning Tips
 Detailed Installation Information

USA/Canada: 1-800-4KOHLER
 Mexico: 001-800-456-4537
www.kohler.com

1145210-2-A

Garantie limitée à vie du robinet KOHLER®

Kohler Co. garantit que ses Robinets* fabriqués après le 1 Janvier 1997 ne fuient pas et ne gouttent pas pendant une utilisation normale à domicile, aussi longtemps que l'acquéreur initial est le propriétaire de la maison. Si le Robinet goutte ou présente des fuites en cours d'utilisation normale, Kohler Co. vous enverra par courrier, sans frais, la cartouche nécessaire pour réparer le Robinet. Cette garantie s'applique uniquement aux robinets Kohler installés aux É.-U., au Canada ou au Mexique ("Amérique du Nord").

Kohler garantit aussi que toutes les autres caractéristiques du robinet ou accessoires ("Robinets")*, (à l'exception des finitions dorées, Vibrants®, non-chrome) sont exemptes de défauts de matériau et de fabrication durant l'utilisation résidentielle normale, tant que l'acquéreur initial est propriétaire de son domicile. Cette garantie s'applique uniquement aux Robinets Kohler installés aux Amérique du Nord. Si un défaut est décelé en cours d'usage normal domestique, Kohler Co. décidera à sa discrétion, de réparer, de remplacer ou d'effectuer les réglages appropriés. Cette garantie n'offre pas de protection contre les dommages causés par accident, mauvais usage ou mauvais traitement. Un entretien et un nettoyage non-appropriés annuleront la garantie**. Une preuve d'achat (ticket de caisse original) doit être présentée à Kohler Co. avec tous les recours en garantie. Kohler Co. n'est pas responsable des coûts de main-d'œuvre, d'installation ou d'autres frais accessoires ou indirects. La responsabilité de Kohler Co. n'excèdera en aucun cas le prix d'achat du robinet.

Si le robinet est utilisé commercialement ou s'il est installé hors d'Amérique du Nord, ou si la finition est dorée, non-Vibrant, peinte ou revêtue d'une poudre, Kohler Co. garantit le robinet contre toute défectuosité de matériel et de fabrication pour un (1) an à partir de la date d'installation du produit, sous les termes de la garantie limitée standard d'un an de Kohler Co.

Pour vous prévaloir d'une indemnisation en vertu de cette garantie, veuillez contacter Kohler Co. par l'intermédiaire de votre vendeur, plombier, centre de rénovation ou revendeur par internet, ou bien par écrit à l'adresse suivante Kohler Co., Attn.: Service à la clientèle, 444 Highland Drive, Kohler, WI 53044, USA. Veuillez vous assurer de fournir tous les renseignements pertinents à votre demande d'indemnité, y compris une description complète du problème, du produit, du numéro de modèle, de la couleur, de la finition et de la date et du lieu d'achat du produit. Joindre également l'original de la facture. Pour plus de renseignements ou pour demander les coordonnées du centre de réparation le plus proche, composer le 1-800-4-KOHLER (1-800-456-4537) à partir des É.U. et du Canada, et le 001-800-456-4537 à partir du Mexique, se rendre au site www.kohler.com à partir des États-Unis, www.ca.kohler.com au Canada, ou www.mx.kohler.com au Mexique.

KOHLER CO. ET/OU LE REVENDEUR FOURNISSENT CES GARANTIES AU LIEU DE TOUTES AUTRES GARANTIES, EXPRESSES OU TACITES, Y COMPRIS LES GARANTIES IMPLICITES MARCHANDES ET D'APTITUDE À UN EMPLOI PARTICULIER. KOHLER CO. ET/OU LE REVENDEUR DÉCLINE TOUTE RESPONSABILITÉ CONTRE LES DOMMAGES PARTICULIERS, IMPRÉVUS OU DE CIRCONSTANCE. Certains états/provinces ne permettent pas de limitations de durée ou l'exclusion ou limitation de tels dommages qui pourraient ne pas s'appliquer dans votre cas. La présente garantie accorde au consommateur des droits légaux spécifiques. Vous pouvez également avoir d'autres droits qui varient d'un état/province à l'autre.

Ceci constitue la garantie écrite exclusive de Kohler Co.

*Les robinets Trend®; colonne MasterShower™; systèmes et composants BodySpa™; colonne WaterHaven™, systèmes et composants; les robinets Tripoint™, la finition dorée, non Vibrant et peinte ou revêtu finition couleur; les raccords; tous les articles de la section "Lié à l'appareil" du catalogue des prix des robinets Kohler, drains, crépines d'évier Duostrainer®, distributeurs de savon/lotion; et robinets utilisés dans des milieu commerciaux et hors d'Amérique du Nord, sont couverts par la garantie limitée d'un an de Kohler Co.

**Ne jamais utiliser de nettoyants contenant des agents abrasifs, de l'ammoniaque, de l'eau de Javel, des acides, des cires, de l'alcool, des dissolvants ou autres produits non-recommandés pour le chrome. Ceci annulera la garantie.

PIÈCES DE RECHANGE

Pour obtenir des informations sur les pièces de rechange, consulter le site Web www.kohlerserviceparts.kohler.com.

Pour obtenir des copies de notre documentation, appeler le service à la clientèle: Aux É.U., composer le 1-800-4KOHLER (1-800-456-4537).

Les informations ci-dessous sont disponibles sur le site www.us.kohler.com; rechercher simplement en fonction du numéro de modèle:

Dépannage
 Conseils d'entretien et de nettoyage
 Informations détaillées sur l'installation

Garantía limitada de por vida para la grifería KOHLER®

Kohler Co. garantiza que la Grifería* fabricada después del 1 de enero de 1997 está libre de problemas de fugas y goteo durante el uso residencial normal, mientras el comprador consumidor original sea el propietario de la casa. En caso de que la Grifería presente fugas o goteo durante el uso normal, Kohler Co. enviará por correo y sin ningún cargo al comprador original, el cartucho necesario para que la Grifería funcione correctamente. Esta garantía se aplica sólo a la Grifería Kohler instalada en los Estados Unidos de América, Canadá o México ("Norteamérica").

Kohler Co. también garantiza que todas las demás características de la grifería o accesorios ("Grifería")*, (excepto el acabado de oro, que no sea Vibrant®, o que no sea de cromo) están libres de defectos de material y mano de obra, durante el uso residencial normal, mientras el comprador consumidor original sea el propietario de la casa. Esta garantía se aplica sólo a las Griferías Kohler instaladas en Norteamérica. Si el product presenta defectos durante el uso residencial normal, Kohler Co., a su criterio, reparará, proveerá el repuesto o el producto, o realizará los ajustes pertinentes. Esta garantía no cubre daños causados por accidentes, abuso o uso indebido del producto. El cuidado y la limpieza indebidos anularán la garantía**. Al presentar las reclamaciones de garantía a Kohler Co., es necesario incluir la prueba de compra (recibo original). Kohler Co. no se hace responsable por los gastos de mano de obra, instalación u otros gastos incidentales o indirectos. En ningún caso la responsabilidad de Kohler Co. excederá el precio de compra de la Grifería.

Si la Grifería se utiliza comercialmente o se instala fuera del territorio de Norteamérica, o si el acabado es de oro, no es Vibrant o un acabado de color con revestimiento de pintura o polvo, Kohler Co. garantiza que la Grifería está libre de defectos de material y mano de obra por un (1) año, a partir de la fecha de instalación, bajo la garantía limitada de un año estándar de Kohler Co.

Si usted considera que tiene una reclamación en virtud de la garantía, comuníquese con Kohler Co., ya sea a través de su distribuidor, contratista de plomería o distribuidor a través de Internet, o escriba a Kohler Co., Attn: Customer Care Center, 444 Highland Drive, Kohler, WI 53044, USA. Por favor, asegúrese de proporcionar toda la información pertinente a su reclamación, incluyendo una descripción completa del problema, producto, número de modelo, color, acabado, fecha y lugar de compra del producto. También incluya el recibo de compra original. Para información adicional, o para obtener el nombre y dirección del lugar de reparación y servicio más cercano a usted, llame al 1-800-4-KOHLER (1-800-456-4537) desde los Estados Unidos y Canadá y al 001-800-456-4537 desde México o visite www.kohler.com dentro de los Estados Unidos, www.ca.kohler.com desde Canadá, o www.mx.kohler.com en México.

KOHLER CO. Y/O EL VENDEDOR OFRECE ESTAS GARANTÍAS QUE SUSTITUYEN A TODAS LAS DEMÁS GARANTÍAS, EXPRESAS O IMPLÍCITAS, INCLUYENDO, ENTRE OTRAS, LAS GARANTÍAS IMPLÍCITAS DE COMERCIALIZACIÓN E IDONEIDAD PARA UN PROPÓSITO EN PARTICULAR. KOHLER CO. Y/O EL VENDEDOR NO SE HACEN RESPONSABLES POR CONCEPTO DE DAÑOS PARTICULARES, INCIDENTALES O INDIRECTOS. Algunos estados/provincias no permiten limitaciones en cuanto a la duración de una garantía implícita o a la exclusión o limitación de tales daños, por lo que estas limitaciones y exclusiones pueden no aplicar a su caso. La presente garantía otorga al consumidor ciertos derechos legales específicos. Además, usted puede tener otros derechos que varían de estado a estado y provincia a provincia.

El presente documento constituye la garantía exclusiva por escrito de Kohler Co.

*La grifería Trend®; la torre MasterShower™; los sistemas y componentes BodySpa™; la torre, sistemas y componentes WaterHaven™; las griferías Tripoint™, el acabado en oro pulido, que no sea Vibrant y los acabados con revestimiento de pintura o en polvo; conexiones; todos los artículos contenidos en la sección "Fixture Related" del KOHLER Faucets Price Book, los desagües, las coladeras de fregadero Duostrainer®, los dispensadores de jabón y loción; y la grifería de uso comercial e instalada fuera del territorio de Norteamérica, están cubiertos por la garantía limitada de un año de Kohler Co.

**Nunca utilice limpiadores que contengan limpiadores abrasivos, amoníaco, cloro (blanqueador), ácidos, ceras, alcohol, disolventes u otros productos no recomendados para el cromo. Esto anulará la garantía.

PIEZAS DE REPUESTO

Para información sobre las piezas de repuesto, visite www.kohlerserviceparts.kohler.com.

Para obtener copias de nuestra información escrita, llame a nuestro centro de atención al cliente: 1-800-4KOHLER (1-800-456-4537).

La siguiente información está disponible en www.us.kohler.com; simplemente busque por número de modelo:

Tabla para resolver problemas
 Consejos de cuidado y limpieza
 Información detallada de instalación

© 2010 Kohler Co.