

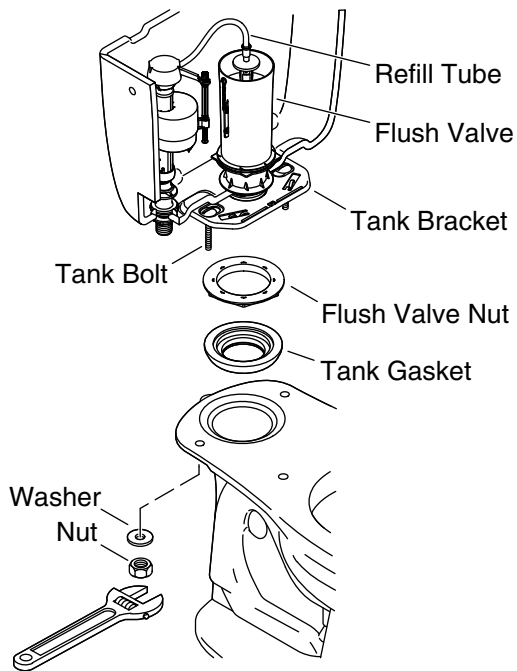
Service Kit Instructions

Toilet Flush Valve

Français, page "Français-1"
Español, página "Español-1"

THE BOLD LOOK
OF **KOHLER**®

1337940-9-B



1. Remove the Flush Valve

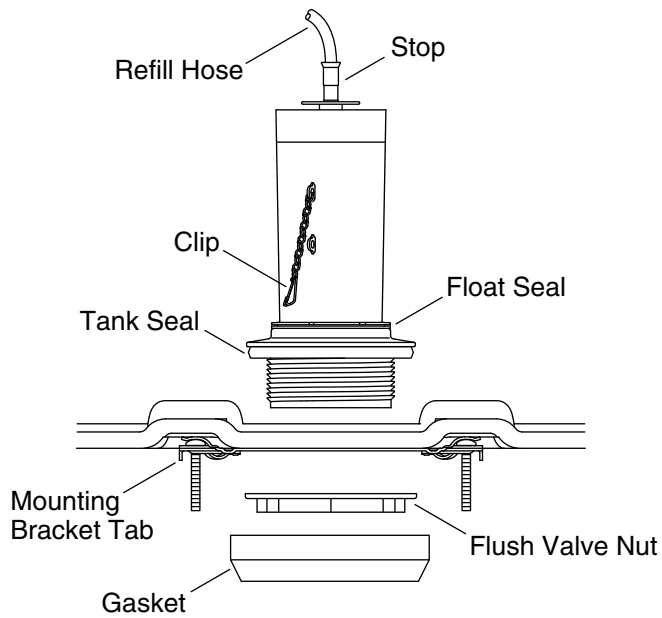
NOTICE: Make sure that you have the correct flush valve for your toilet model. The model number is located inside the tank. For more information, visit kohler.com/serviceparts and enter your model number.

NOTE: Your flush valve may appear different than the one shown.

- Turn off the water supply.
- Remove the tank cover.
- Flush the toilet. Repeat until empty. Sponge out any remaining water. Disconnect the water supply.
- Disconnect the trip lever chain.
- Disconnect the refill tube.
- Remove the nuts and washers from the tank bolts. Remove the tank.
- Remove the bolts from the tank bracket. Set the bolts, nuts, and washers aside.
- Remove the tank gasket.

Remove the Flush Valve (cont.)

- Turn the flush valve nut counterclockwise to remove the flush valve.
- Remove and discard the old tank gasket, flush valve, and flush valve nut.



2. Install the Flush Valve

- Verify that the float seal is seated in the groove at the bottom of the float.
- Verify that the tank seal is at the top of the threads on the base of the flush valve.
- Insert the new flush valve through the tank hole.

NOTE: Do not push down on the top of the stop while tightening the nut.

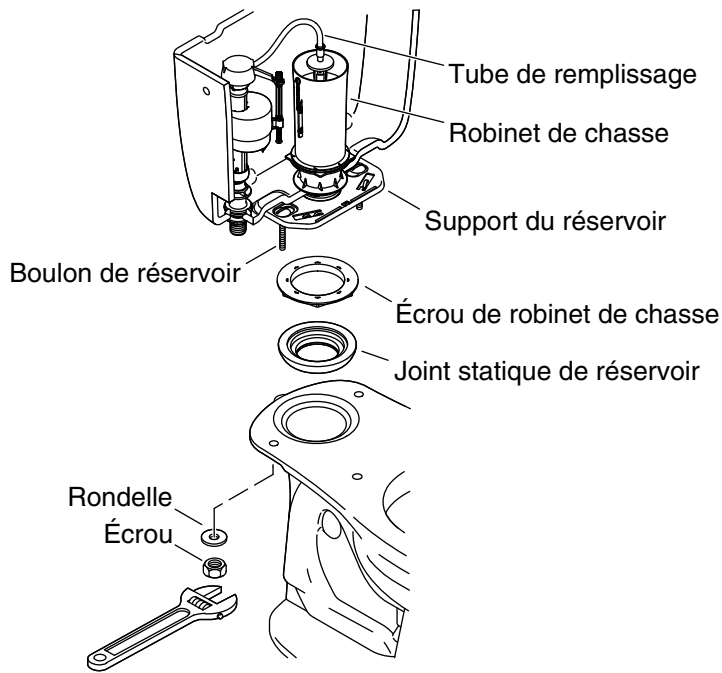
- Thread the flush valve nut onto the flush valve until the tank seal is compressed. Tighten one-quarter turn further to prevent leakage.
- Slide the tank bolts into the bracket attached to the bottom of the tank. Install the tank-to-bowl gasket.
- Position the tank on the bowl by centering the gasket on the bowl inlet.
- Reassemble the washers and nuts to the tank bolts. Alternately tighten the nuts so the tank is level and the mounting bracket tabs contact the bowl.

Install the Flush Valve (cont.)

- Be sure that the nuts are tight enough to achieve a watertight seal. **Do not overtighten.**
- Reconnect the trip lever chain and refill tube.
- Turn on the water supply. Check for leaks immediately and several times during the next 2 days.

Instructions pour kit d'entretien
Robinet de chasse de toilette





1. Retirer le robinet de chasse

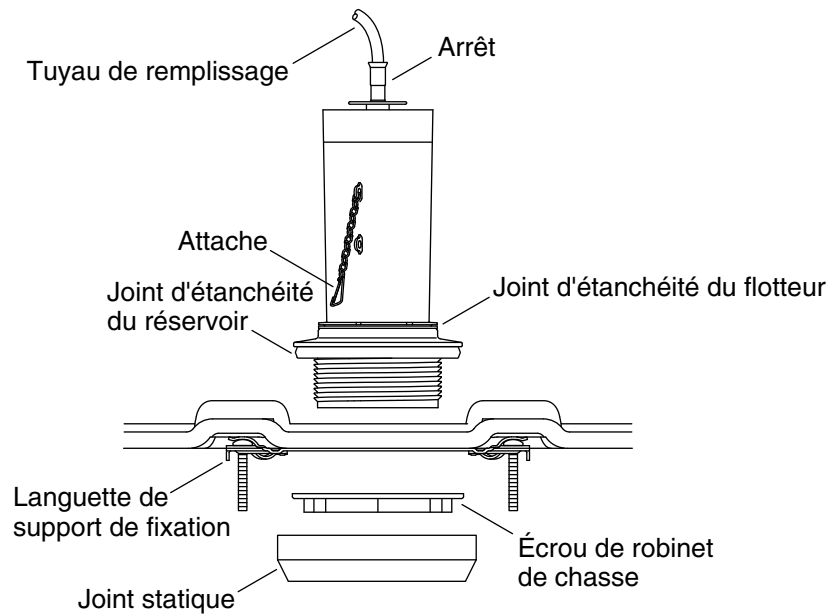
NOTICE: S'assurer d'avoir le bon robinet de chasse pour le modèle de toilette en question. Le numéro du modèle se trouve à l'intérieur du réservoir. Pour obtenir de l'information supplémentaire, visiter le site kohler.com/serviceparts et saisir le numéro du modèle en question.

NOTE: Le robinet de chasse en question peut être différent de celui qui est illustré.

- Couper l'alimentation en eau.
- Retirer le couvercle du réservoir.
- Passer la chasse. Répéter jusqu'à ce qu'il soit vide. Éponger toute l'eau restante. Déconnecter l'arrivée d'eau.
- Déconnecter la chaîne du levier de déclenchement.
- Déconnecter le tube de remplissage.
- Retirer les écrous et les rondelles des boulons du réservoir. Retirer le réservoir.
- Retirer les boulons du support du réservoir. Mettre les boulons, les écrous et les rondelles de côté.

Retirer le robinet de chasse (cont.)

- Retirer le joint statique du réservoir.
- Tourner l'écrou du robinet de chasse dans le sens antihoraire pour retirer le robinet de chasse.
- Retirer et mettre au rebut l'ancien joint statique, le robinet de chasse et l'écrou du robinet de chasse.



2. Installer le robinet de chasse

- Vérifier que le joint statique du flotteur est en place dans la rainure à la base du flotteur.
- Vérifier que le joint statique du réservoir se trouve dans le haut des filets sur la base du robinet de chasse.
- Insérer le robinet de chasse neuf dans le trou du réservoir.

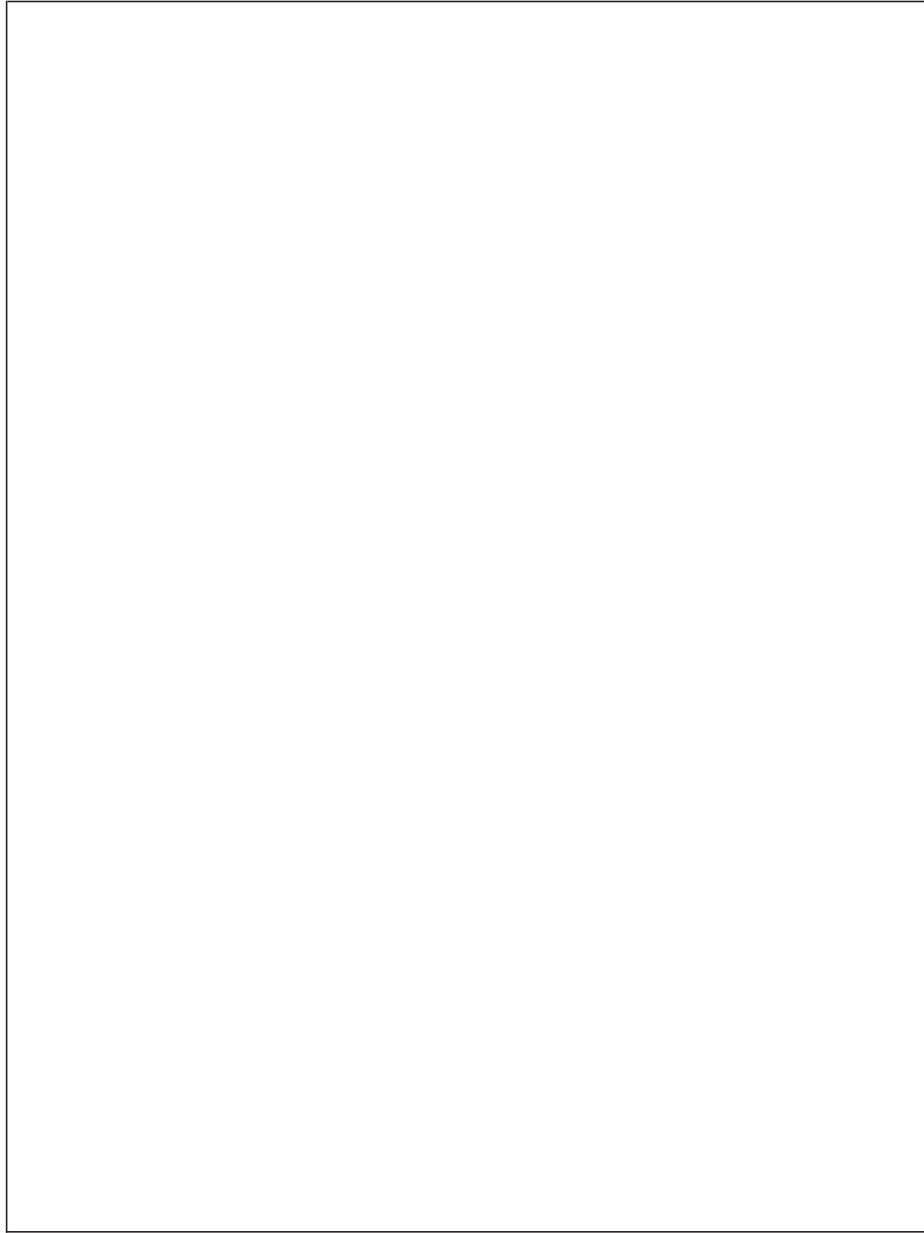
NOTE: Ne pas appuyer sur le dessus du bouchon pendant le serrage de l'écrou.

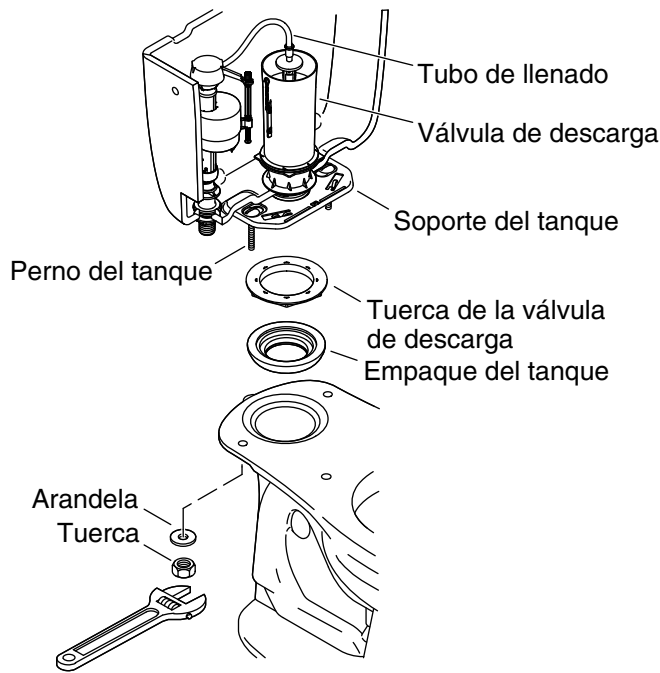
- Enfiler l'écrou du robinet de chasse sur le robinet de chasse, jusqu'à ce que le joint statique du réservoir soit comprimé. Serrer d'un quart de tour supplémentaire pour empêcher les fuites.
- Faire glisser les boulons du réservoir dans le support attaché sur le fond du réservoir. Installer le joint statique entre le réservoir et la cuvette.
- Positionner le réservoir sur la cuvette en centrant le joint statique sur l'orifice d'entrée de la cuvette.

Installer le robinet de chasse (cont.)

- Réassembler les rondelles et les écrous sur les boulons du réservoir. Serrer en alternance les écrous de manière à ce que le réservoir soit de niveau et que les pattes du support de fixation entrent en contact avec la cuvette.
- S'assurer que les écrous sont assez serrés pour obtenir un joint étanche à l'eau. **Ne pas trop serrer.**
- Reconnecter la chaîne du levier de déclenchement et le tube de remplissage.
- Ouvrir l'alimentation en eau. Rechercher des fuites immédiatement et à plusieurs reprises au cours des deux jours suivants.

Instrucciones para el kit de servicio
Válvula de descarga de inodoro





1. Retire la válvula de descarga

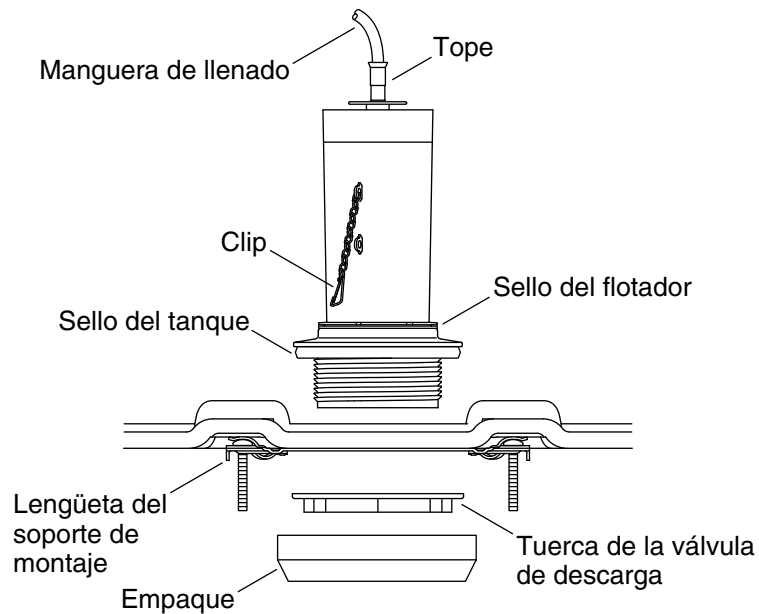
NOTICE: Asegúrese de tener la válvula de descarga correcta para el modelo de su inodoro. El número de modelo está dentro del tanque. Para obtener más información, visite kohler.com/serviceparts e ingrese el número de modelo.

NOTE: Es posible que su válvula de descarga se vea distinta de la que ilustramos.

- Cierre el suministro de agua.
- Retire la tapa del tanque.
- Accione la descarga del inodoro. Repita hasta que quede vacío. Con una esponja saque el agua que quede. Desconecte el suministro de agua.
- Desconecte la cadena de la palanca de descarga.
- Desconecte el tubo de llenado.
- Retire las tuercas y las arandelas de los pernos del tanque. Retire el tanque.
- Saque los pernos del soporte del tanque. Coloque a un lado los pernos, las tuercas y las arandelas.

Retire la válvula de descarga (cont.)

- Retire el empaque del tanque.
- Gire hacia la izquierda la tuerca de la válvula de descarga para retirar la válvula de descarga.
- Retire y deseche el empaque del tanque, la válvula de descarga y la tuerca de la válvula de descarga anteriores.



2. Instale la válvula de descarga

- Verifique que el sello del flotador quede asentado en la ranura en la parte inferior del flotador.
- Verifique que el sello del tanque quede sobre las roscas en la base de la válvula de descarga.
- Introduzca la válvula de descarga nueva a través del orificio del tanque.

NOTE: Mientras aprieta la tuerca no presione hacia abajo la parte superior del tope.

- Enrosque la tuerca de la válvula de descarga en la válvula de descarga hasta que el sello del tanque quede comprimido. Apriete un cuarto de vuelta más para evitar fugas.
- Introduzca los pernos del tanque en el soporte montado en la parte inferior del tanque. Instale el empaque del tanque a la taza.
- Coloque el tanque en la taza centrando el empaque sobre la entrada de la taza.

Instale la válvula de descarga (cont.)

- Vuelva a poner las arandelas y las tuercas en cada perno del tanque. Apriete las tuercas por turno, de manera que el tanque quede nivelado y que las lengüetas del soporte de montaje hagan contacto con la taza.
- Asegúrese de que las tuercas queden lo suficientemente apretadas para que el sello sea hermético. **No apriete demasiado.**
- Vuelva a conectar la cadena de la palanca de descarga y el tubo de llenado.
- Abra el suministro de agua. Verifique que no haya fugas inmediatamente y varias veces durante los 2 días siguientes.

USA/Canada: 1-800-4KOHLER

México: 001-800-456-4537

kohler.com

THE BOLD LOOK
OF **KOHLER**®

©2018 Kohler Co.

1337940-9-B