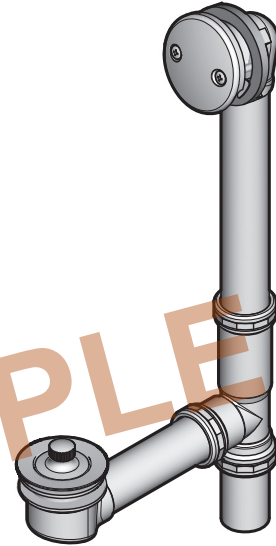


19701 DaVinci  
Lake Forest, CA 92610  
Phone: 1-800-Pfaucet  
www.pricepfister.com

# Price Pfister®

■ 18-31 ■



## Bath Waste & Overflow Desechos y Desborde Del Baño Écoulement et Trop-Plein Pour Bath



**1-800-PFAUCET (1-800-732-8238)**

For Toll-Free information call  
1-800-PFAUCET (1-800-732-8238) or visit [www.pricepfister.com](http://www.pricepfister.com)

- Installation Support
- Care and Warranty Information

**Español:**

Para obtener información mediante llamadas gratis, llame al 1-800-PFAUCET (1-800-732-8238) o visite [www.pricepfister.com](http://www.pricepfister.com)

- Apoyo a instaladores
- Información sobre cuidado y garantías

**Français:**

Pour les renseignements concernant le service sans frais de Pfaucet, appelez 1-800-PFAUCET (1-800-732 8238) appel ou visite [www.pricepfister.com](http://www.pricepfister.com)

- Assistance à l'installation
- Informations sur l'entretien et la garantie

12-10-09 EO7567B

Copyright © 2009, Price Pfister, Inc.

33153-0200

**BLACK & DECKER COMPANY**

### Price Pfister Lifetime Limited Mechanical & Finish Warranty Covers Finish and Function for as Long as You Own Your Home (Commercial Applications Limit the Duration of the Warranties as Provided Below)



Price Pfister provides the following Warranties for its products. Proof of Purchase may be required in order to obtain any of the benefits set forth below.

**Limited Warranties:** Price Pfister warrants that for as long as the original purchaser owns the home in which the Price Pfister product (the "Product") is originally installed, the Product will be free of all defects in material and workmanship that would impair the intended and proper use of the Product. If the Product is installed in a commercial application, the above mechanical warranty shall be limited for a period of ten (10) years from the date of purchase of the Product.

Price Pfister warrants against deterioration of the Product's finish for as long as the original purchaser owns the home in which the Product is originally installed. If the Product is installed in a commercial application, the above finish warranty for Products that do not contain the Pterover finish shall be limited to a period of five (5) years from the date of purchase.

**Exclusive Remedy:** In the event of any defect in the Product that breaches the foregoing warranties, Price Pfister, at its option, will repair or replace the defective part of the Product or repair or replacement of the Product is the exclusive remedy.

For any remedy under this warranty, Price Pfister is to be notified describing the problem. In order to notify Price Pfister and receive assistance or service under this warranty, the original purchaser may: (1) call 1-800-Pfaucet (1-800-732-8238) for a consumer service representative who can assist you; or (2) write consumer service department of Price Pfister Inc., 19701 Da Vinci Lake Forest, CA 92610, and include a description of the problem, model number, your name, address, phone number and approximate date of purchase; or (3) email Price Pfister's customer service department by going to [www.PricePfister.com](http://www.PricePfister.com); or (4) notify the location or distributor from which the Product was purchased. In any case, you may be required to return the Product to Price Pfister for inspection and proof of purchases may be required.

**Limitations and Exclusions:**

PRICE PFISTER WILL NOT BE LIABLE FOR ANY OTHER DAMAGES OR LOSSES, INCLUDING, BUT NOT LIMITED TO, INCIDENTAL AND/OR CONSEQUENTIAL DAMAGES, REGARDLESS OF THE LEGAL THEORY ASSERD, INCLUDING ANY CLAIM OR BREACH OF WARRANTY HEREUNDER OR ANY OTHER CAUSE, AND WHETHER ARISING IN CONTRACT OR IN TORT (including negligence and strict liability).

Price Pfister has the right to discontinue or modify any product at any time. Some states do not allow limitations or exclusions of incidental or consequential damages, so the above limitations or exclusions may not apply to you. This warranty gives you specific legal rights, and you may also have other rights which vary from state to state.

The above warranties do not cover damage resulting from improper maintenance, repair, cleaning or installation, misuse, abuse, alterations, accidents or Acts of God.

### Price Pfister Garantía Mecánica y sobre el Acabado Limitada de por Vida Cubre las funciones y el acabado por el tiempo en que usted sea propietario de su casa (Las Aplicaciones Comerciales Limitan la Duración de las Garantías)



Price Pfister suministra las siguientes Garantías para sus productos. Es posible que se requiera la presentación de una prueba de compra para obtener cualquiera de los beneficios indicados a continuación.

**Garantías Limitadas:** Price Pfister garantiza que por el tiempo que el comprador original seproprietario de la casa en el que se hubiese instalado inicialmente el producto Price Pfister (el "Producto"), este Producto estará libre de todo defecto en material, mano de obra o que pueda afectar el uso proyectado y correcto del Producto. Si el Producto se instala en una aplicación comercial, la garantía mecánica que aparece estará limitada a un periodo de diez (10) años a partir de la fecha de compra del Producto.

Price Pfister garantiza el acabado del Producto contra deterioro por el tiempo que el comprador original se propietario de la casa en la que hubiese instalado inicialmente el Producto. Si el Producto se instala en una aplicación comercial, la garantía sobre el acabado que aparece para Productos que no contienen el acabado "Pterover" estará limitada a un periodo de cinco (5) años a partir de la fecha de compra.

**Recurso exclusivo:** En el caso de que haya un defecto en el Producto que viole las garantías que preceden, Price Pfister, a su opción, reparará o reemplazará la pieza defectuosa del Producto. La reparación o el reemplazo del Producto es el recurso exclusivo.

Para todo recurso con respecto a esta garantía, Price Pfister deberá ser notificado con una descripción del problema. Para notificar a Price Pfister y recibir ayuda o servicio bajo esta garantía, el comprador original puede: (1) llamar al 1-800-Pfaucet (1-800-732-8238) para habilitar con representante de servicio al cliente que lo pueda ayudar; o (2) escribir al departamento de servicio al consumidor, c/o Price Pfister Inc., 19701 Da Vinci Lake Forest, CA 92610 U.S.A., incluir una descripción del problema, el número del modelo, su nombre, dirección, número de teléfono y fecha aproximada de compra; (3) enviar un correo al departamento de servicio al consumidor de Price Pfister entrando en la página web [www.PricePfister.com](http://www.PricePfister.com); o (4) avisar el lugar o distribuidor de donde se compró el Producto. En cualquier caso, puede ser requerido volver el Producto a Price Pfister para su inspección y es posible que se requiera la presentación de una prueba de compra.

**Limitaciones y Exclusiones:**

PRICE PFISTER NO SE HARA RESPONSABLE DE NINGUN OTRO DAÑO O PERJUICIO, INCLUYENDO PEROS NI PERJUICIOS ADICIONALES, INCLUYENDO LOS PERJUICIOS CONSECUTIVOS, SIN IMPORTAR LA FORMA LEGAL A QUE SE ALEGUE, INCLUYENDO TODO RECLAMO O VIOLACION DE LA GARANTIA PRESENTE O CUALQUIER OTRA CAUSA, Y YA SEAN COMO RESULTADO DE LA LEY COMERCIAL O LA LEY ANTECEDENTES (incluyendo negligencia y responsabilidad estricta).

Price Pfister tiene el derecho de discontinuar o modificar cualquier producto en cualquier momento. Ciertos estados no permiten limitaciones o exclusiones de daños incidentales o consecuentes, de manera que es posible que las limitaciones o exclusiones que preceden no correspondan en su caso. Esta garantía da origen a derechos legales específicos, es posible que usted también tenga otros derechos que difieren entre un estado y otro.

Las garantías que preceden cubren daños y perjuicios ocasionados como resultado de mantenimiento, reparaciones, limpieza o instalación inadecuados, mal uso, abuso, alteraciones, accidentes o causas de fuerza mayor.

### Price Pfister Une garantie limitée à vie pour ce qui est de l'aspect méca- nique et de la finition, tant et aussi longtemps que vous serez propriétaire de votre domicile. (Garantie limitée en cas d'utilisation commerciale voir ci-dessous)



Veuillez noter qu'une preuve d'achat peut être requise en cas de recours au titre de la garantie.

**Garantie limitée:** Tant et aussi longtemps que l'acheteur sera propriétaire du domicile dans lequel le produit Price Pfister a été installé, nous lui garantissons que ce dernier sera exempt de tout défaut de matériau ou vice de fabrication pouvant en entraver l'utilisation correcte et le prévisu. Dans le cas des produits d'utilisation commerciale, la garantie mécanique ci-dessus est restreinte à une période de dix (10) ans.

Par ailleurs, tant et aussi longtemps que l'acheteur sera propriétaire du domicile dans lequel le produit Price Pfister a été installé, nous lui garantissons un article dont la finition ne pourra se détériorer. Dans le cas des produits d'utilisation commerciale qui ne comportent pas la finition "Pterover", la garantie est restreinte à une période de cinq (5) ans.

**Récurso exclusif:** En cas de défaut du produit relevant de la garantie, le fabricant pourra, à son discrétion, réparer ou remplacer la partie défectueuse. Cette mesure constitue un recours exclusif.

Pour tout recours au titre de la garantie, les clients doivent communiquer avec le fabricant pour lui faire part du problème. L'acheteur d'origine peut: (1) composer le 1-800-732-8238 pour parler à un représentant qui l'assistera; (2) écrire au service à la clientèle: Price Pfister Inc., 19701 Da Vinci, Lake Forest, CA 92610 U.S.A., et fournir une explication du problème, en précisant le numéro de modèle, son nom, son adresse et son numéro de téléphone, ainsi que la date et l'achat approximative; (3) communiquer par courrier électronique avec le service à la clientèle en utilisant le site [www.PricePfister.com](http://www.PricePfister.com); ou (4) aviser le détaillant qui a vendu le produit. On peut être obligé de retourner le produit au fabricant, et une preuve d'achat peut être exigée.

**Limitations et exclusions:**

PRICE PFISTER NE SERA RESPONSABLE DES AUTRES DOMMAGES OU PERTES, Y COMPRIS LES DOMMAGES INDIRECTES, INDETERMINABLES, TOUJOURS Y COMPRIS, TOUT RECLAMATION, SIENON LAQUELLE IL A AVANTAGE DU TORT OU DE GARANTIE, QUE CE SOIT PAR RAPPORT A UN CONTRAT OU PAR VOIE DE NEGOCIATION (ceci compris la négligence et la responsabilité stricte).

Price Pfister se réserve le droit de discontinuer ou de modifier un produit en tout temps. Certaines provinces ne permettent pas l'exclusion ou la limitation des dommages indirects de sorte que la limitation exprimée peut ne pas s'appliquer. La présente garantie octroie aux clients certains droits et offre juridiques, et ceux-ci pourraient en avoir d'autres, selon la province ou les habitants.

La garantie ne s'applique pas aux dommages résultant d'un entretien, d'un nettoyage ou d'une installation, d'un usage incorrect, ou encore d'usages fautifs, d'abus, de modifications, d'accidents ou de catastrophes naturelles.

Thank you for purchasing this Price Pfister product. All Price Pfister products are carefully engineered, and factory tested to provide long trouble-free use under normal conditions. This faucet is easy to install using basic tools and our easy to follow illustrated instructions. If you have any questions regarding this product, contact your local distributor.

**Español:** Gracias por haber comprado este producto Price Pfister. Todos los productos Price Pfister están diseñados cuidadosamente y son sometidos a pruebas en la fábrica para ser utilizados sin problemas bajo condiciones normales. Este grifo es fácil de instalar con herramientas básicas y nuestras instrucciones ilustradas fáciles de seguir. Comuníquese con su distribuidor local si tiene alguna pregunta sobre este producto.

**Français :** Merci d'avoir acheté ce produit Price Pfister. Tous les produits Price Pfister sont fabriqués avec soin et contrôlés à l'usine pour offrir une longue durée de service sans problème dans des conditions d'utilisation normales. Il est facile de poser ce mitigeur à l'aide d'un outillage de base et de nos illustrations très claires. Pour toute question concernant ce produit, contacter le distributeur local.

### 1 BEFORE PROCEEDING



**WARNING:** Read all the instructions completely before proceeding. Price Pfister strongly recommends calling a professional if you are uncertain about installing this product!  
This product should be installed in accordance with all local and state plumbing and building codes.

### 1 **Español:** ANTES DE PROCEDER



**ADVERTENCIA:** Antes de proceder, lea completamente todas las instrucciones. Price Pfister fuertemente recomienda llamar a un profesional si no se está seguro acerca de cómo instalar este producto!  
Este producto debe instalarse de acuerdo a los códigos de plomería y de construcción locales y estatales.

### 1 **Français :** AVANT DE COMMENCER



**AVERTISSEMENT :** lire attentivement toutes les instructions avant de procéder à la pose. Price Pfister recommande de faire appel à un professionnel en cas d'incertitude quant à l'installation de ce produit !  
Ce produit doit être installé conformément à l'ensemble de la réglementation locale et provinciale applicable à la plomberie et à la construction.

### 2 TOOLS RECOMMENDED

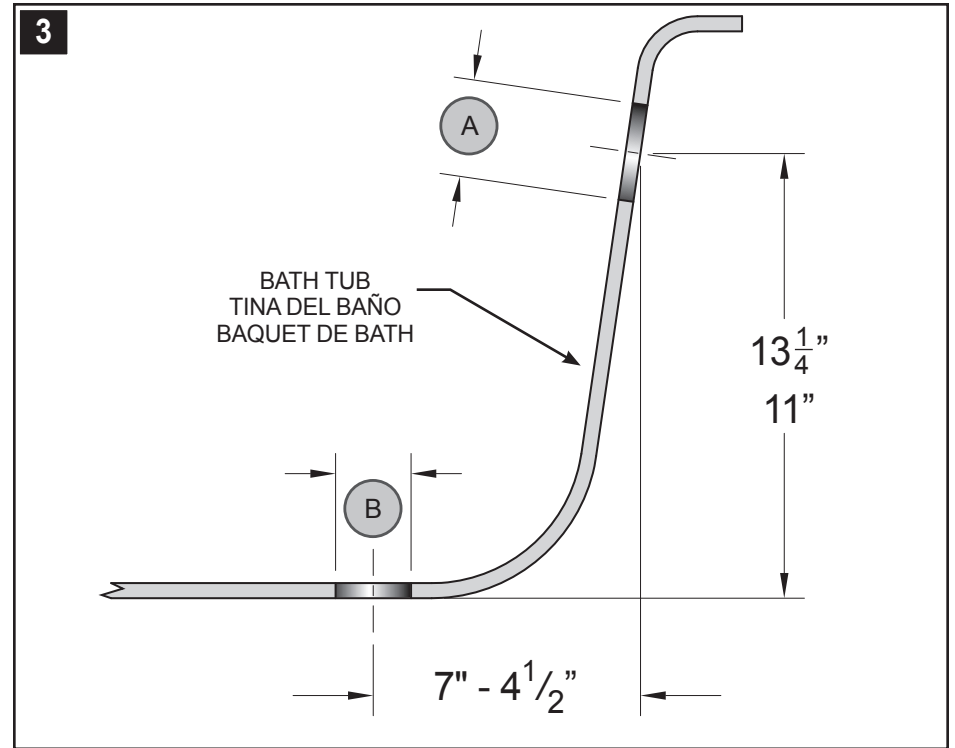
• Plumber's putty • Phillips head screwdriver • Pliers • Adjustable wrench • Flashlight • Cloth  
Your installation may require other additional tools.

### 2 **Español:** HERRAMIENTAS RECOMENDADAS

• Masilla para plomería • Destornillador en cruz • Tenazas • Llave ajustable • Linterna • Paño  
Para hacer la instalación podría ser necesario contar con herramientas adicionales.

### 2 **Français :** OUTILLAGE RECOMMANDÉS

• Mastic de plombier • Tournevis cruciforme • Pince • Clé à molette • Lampe • Chiffon  
L'installation peut exiger d'autres outils.



### 3 RECOMMENDED COMPONENT LOCATIONS

Verify that the hole sizes and positions on the tub are correct.

- A. 2 1/2" Dia. Hole. Height is measured from bottom of Tub to center of Tub Overflow Hole.
- B. 1 7/8" Dia Hole. Distance is measured from center of Tub Overflow Hole to center of Outlet Hole.

### 3 **Español:** LUGARES RECOMENDADOS PARA LOS COMPONENTES

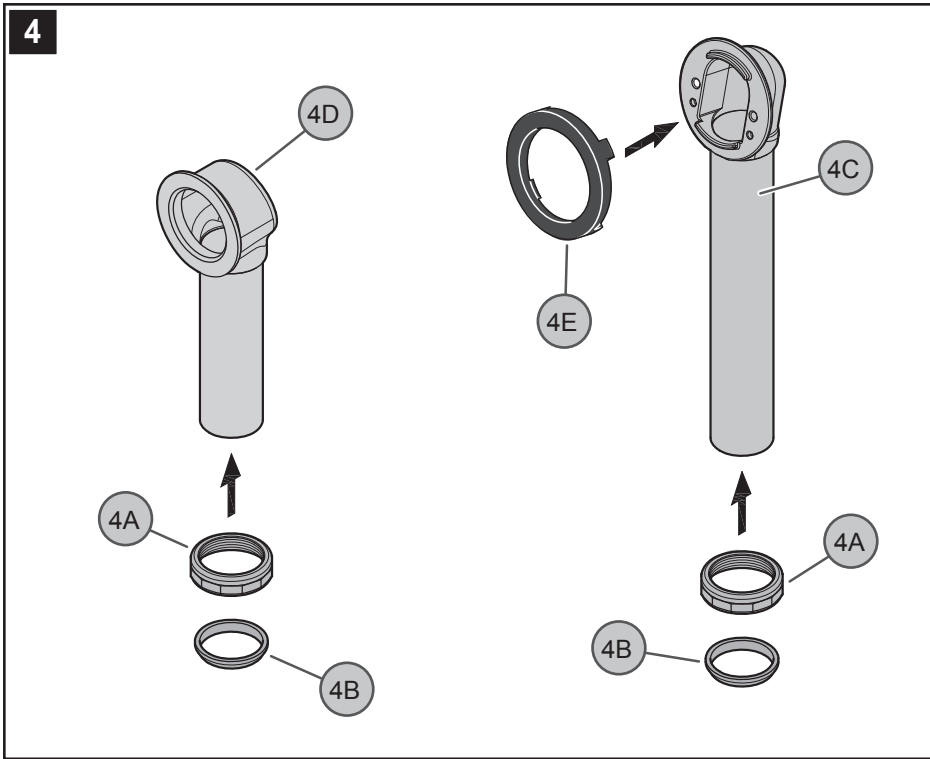
Compruebe que los tamaños de los orificios y las posiciones en que se encuentran en la tina sean correctas.

- A. La altura del orificio que tiene 2 1/2 pulgadas de diámetro se mide a partir del fondo de la tina hasta el centro del orificio del tubo de desborde.
- B. La distancia del orificio de 1 7/8 pulgadas de diámetro se mide desde el centro del orificio del tubo de desborde hasta el centro del orificio de salida.

### 3 **Français :** PLACEMENT RECOMMANDE DES PIECES

Vérifier que la taille des diamètres et les positions du tuyau sont correctes.

- A. Diamètre de 2 1/2". La hauteur est mesurée du bas du tuyau au centre de l'orifice de trop-plein du tuyau
- B. Diamètre de 1 7/8". La distance est mesurée du centre de l'orifice du tuyau de trop-plein au centre de l'orifice d'évacuation.



#### 4 DRAIN & OVERFLOW PREPARATIONS

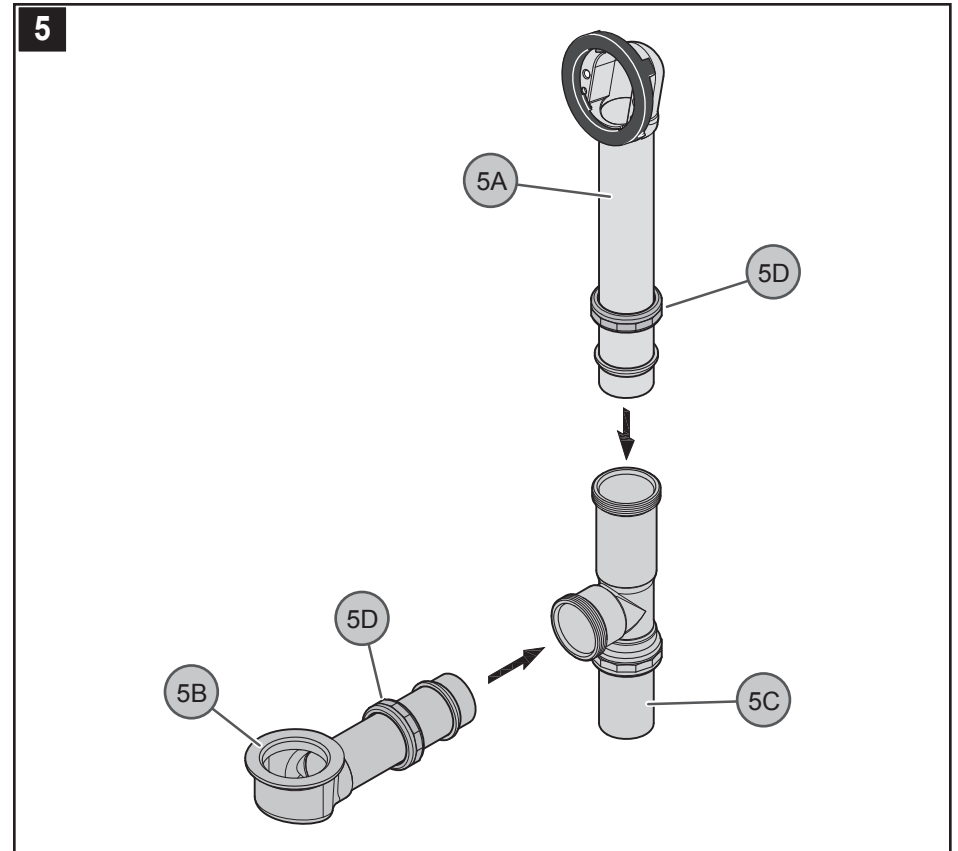
Place Lock Nuts (4A) and Seal Washer (4B) onto Overflow Tube (4C) and Waste Elbow Tube (4D). Make sure Lock Nuts (4A) and Seal Washers (4B) are facing outwards. Place Tapered Rubber Washer (4E) to the head of Overflow Tube (4C).

#### 4 *Español*: PREPARACIONES DEL DRENAJE Y DEL DESBORDE

Coloque las tuercas de seguridad (4A) y la arandela de sello (4B) en el tubo de desborde (4C) y en el tubo del codo de desagüe (4D). Asegúrese de que las tuercas de seguridad (4A) y las arandelas de sello (4B) queden hacia afuera. Coloque la arandela de caucho ahusada (4E) en la cabeza del tubo del desborde (4C).

#### 4 *Français* : PRÉPARATIONS POUR DRAIN ET TROP-PLEIN

Placer les écrou de montage (4A) et la rondelle d'étanchéité (4B) dans le tuyau de trop-plein (4C) et le coude d'évacuation (4D). S'assurer que les écrou de montage (4A) et les rondelles d'étanchéité (4B) regardent vers l'extérieur. Placer la rondelle conique le caoutchouc (4E) à la tête du tuyau de trop-plein (4C).



#### 5 WASTE ELBOW TUBE ASSEMBLY

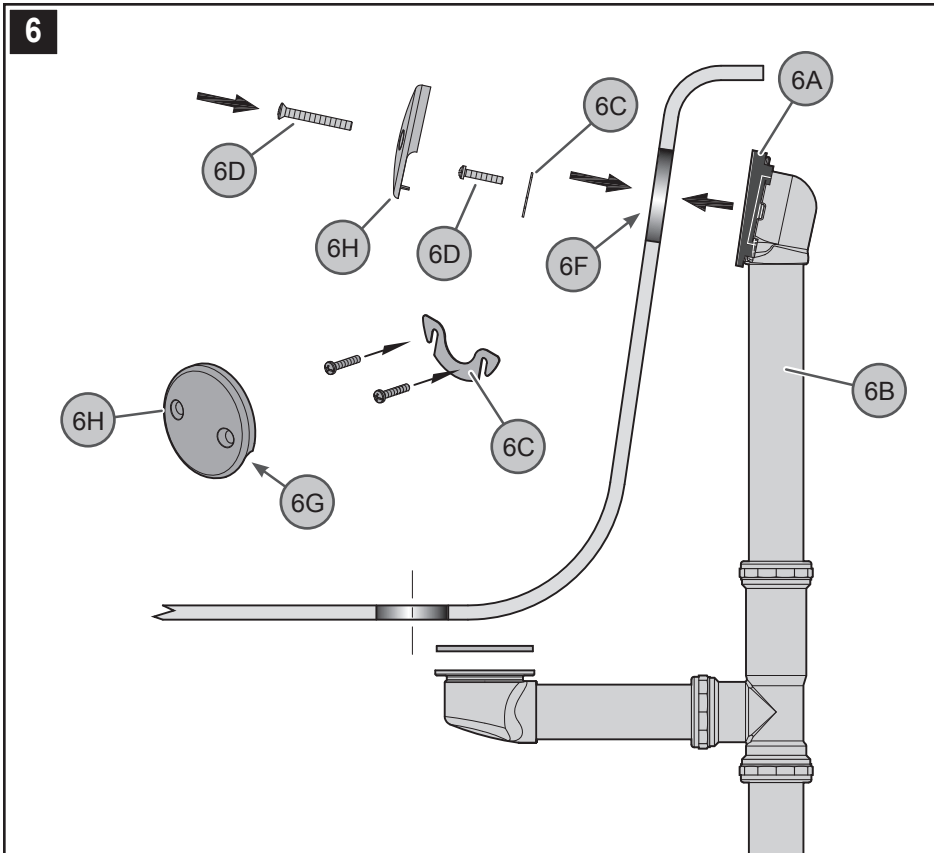
Insert the ends of Overflow Tube (5A) and Waste Elbow Tube (5B) into Waste Tee (5C). Overflow Tube (5A) goes in long end and Waste Elbow Tube (5B) goes in short end. Loosely thread Lock Nuts (5D) allowing members to adjust.

#### 5 *Español*: ARMADO DEL TUBO DEL CODO DE DESAGÜE

Introduzca los extremos del tubo del desborde (5A) y del tubo del codo de desagüe (5B) dentro del tubo en "T" de desagüe (5C). El tubo del desborde (5A) se introduce en el extremo largo y el tubo del codo de desagüe (5B), en el extremo corto. Enrosque las tuercas de seguridad (5D) para ajustar las piezas pero deje las tuercas flojas.

#### 5 *Français* : ASSEMBLAGE DU COUDE D'ÉVACUATION

Insérer les extrémités du tuyau de trop-plein (5A) et le coude d'évacuation (5B) dans le té d'évacuation (5C). Le tuyau de trop-plein (5A) se place dans l'embout long et le coude d'évacuation (5B) dans l'embout court. Fixer les écrou de montage (5D) de manière lâche afin de permettre aux pièces de s'assembler.



## 6 OVERFLOW TUBE INSTALLATION

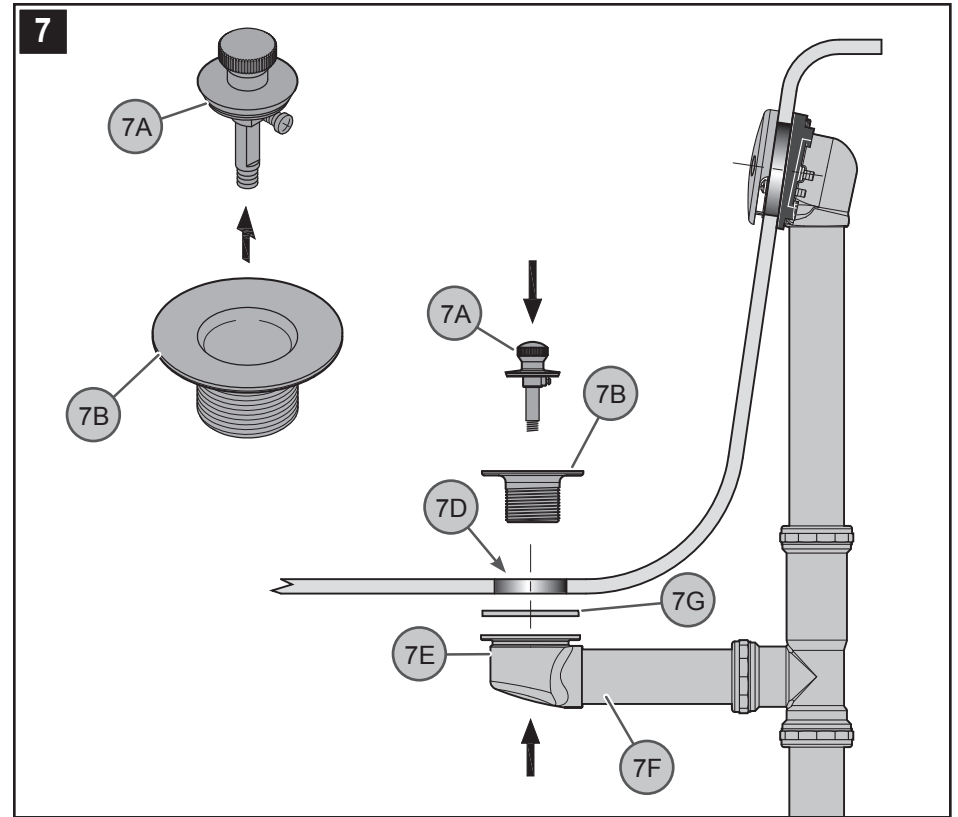
With Tapered Rubber Washer (6A) in place and Overflow Drain Tube (6B) vertical, rotate Washer to match angle of tub. Assemble Retainer Plate (6C) and tighten screws (6D). Position Overflow Flange (6E) into Tub Overflow Hole (6F) with Drain Hole (6G) at the bottom. Secure Overflow Flange (6H) with Screws (6D).

### 6 Español: INSTALACIÓN DEL TUBO DEL DESBORDE

Con la arandela de caucho ahusada (6A) en posición y el tubo drenaje de desborde (6B) vertical, rote la arandela para igualar el ángulo de Bañera. Arme la placa de retención (6C) y apriete los tornillos (6D). Coloque la brida del desborde (6E) dentro del orificio del desborde de la tina (6F) con el orificio de drenaje (6G) en la parte inferior. Asegure la brida del desborde (6H) con los tornillos (6D).

### 6 Français : INSTALLATION DU TUBE DE TROP PLEIN

Avec la rondelle conique le caoutchouc (6A) en place et le tube d'évacuation du trop-plein vertical (6B), tournez la rondelle afin de la faire coïncider avec l'angle de la baignoire. Assemblez la plaque de maintien (6C) et serrez les vis (6D). (Positionner la plateaux de trop-plein (6E) dans l'orifice du tuyau de trop-plein (6F) avec l'orifice du tuyau de drain (6G) en bas. Fixer la bride de trop-plein (6H) avec des vis (6D).



## 7 WASTE ELBOW TUBE INSTALLATION

Remove Stopper (7A) from Waste Plug (7B). Apply a small bead of plumber's putty underneath Waste Plug (7B) and place a ring of plumber's putty around Drain Hole (7D) of tub. From underneath, align the Head (7E) of Waste Elbow Tube (7F) into Drain Hole (7D) with Rubber Washer (7G) between tub and Head (7E). From above insert and thread Waste Plug (7B) to Waste Elbow Tube (7F) until Rubber Washer (7G) seats securely inside Drain Hole (7D). Tighten securely and adjust. Remove excess plumber's putty. Replace Stopper (7A) into Waste Plug (7B) and secure.

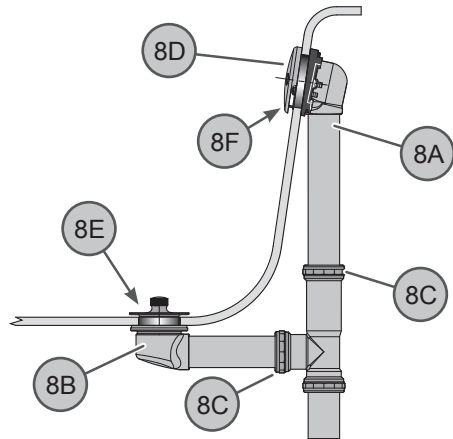
### 7 Español: INSTALACIÓN DEL TUBO DEL CODO DE DESAGÜE

Retire la tapa (7A) del tapón de desague (7B). Aplique una pequeña cantidad de masilla para plomería debajo del tapón de desague (7B) y un anillo de masilla para plomería alrededor del orificio del drenaje (7D) de la tina. Por abajo, alinee la cabeza (7E) del tubo del codo de desague (7F) dentro del orificio del drenaje (7D), con la arandela de goma (7G) entre la tina y la cabeza (7E). Introduzca el tapón de desague (7B) por arriba y enrósquelo en el tubo del codo de desague (7F) hasta que la arandela de goma (7G) quede firmemente colocada dentro del orificio del drenaje (7D). Apriete firmemente y ajuste. Retire el exceso de masilla para plomería. Vuelva a colocar la tapa (7A) en el tapón de desague (7B) y ajuste.

### 7 Français : INSTALLATION DU COUDE D'EVACUATION

Enlever le bouchon (7A) de la bonde (7B) en dévissant la vis (7C). Appliquer un filet de mastic d'étanchéité sous la bonde (7B) placer un anneau de mastic d'étanchéité autour de l'orifice du tuyau de drain (7D). D'en bas, aligner la tête (7E) du coude d'évacuation (7F) dans l'orifice du tuyau de drain (7D) avec la rondelle de caoutchouc (7G) entre le tuyau et la tête (7E). D'en haut insérer et fixer la bonde (7B) au coude d'évacuation (7F) jusqu'à ce que la rondelle de caoutchouc (7G) soit bien positionnée dans l'orifice du tuyau de drain (7D). Bien serrer et ajuster. Enlever le mastic d'étanchéité en trop. Replacer le bouchon (7A) dans la bonde (7B) et le fixer.

8



### 8 SECURING CONNECTIONS

Check that Overflow Tube (8A) is vertically and at right angles to Waste Elbow Tube (8B). Firmly tighten Lock Nuts (8C) and secure Flange (8D). Allow water to run through both Drain Hole (8E) and Tub Overflow Hole (8F) and check for leaks.

### 8 Español: AJUSTE DE CONEXIONES

Compruebe que el tubo del desborde (8A) esté en posición vertical y en ángulo recto con el tubo del codo de desagüe (8B). Ajuste firmemente las tuercas de seguridad (8C) y asegure la brida (8D). Deje pasar el agua por el orificio del drenaje (8E) y el orificio de desborde de la tina (8F) y compruebe que no haya filtraciones.

### 8 Français : FIXATION DES CONNEXIONS

Vérifier que le tuyau de trop-plein (8A) est à la verticale et à angle droit avec le coude d'évacuation (8B). Serrer fermement les écrou de montage (8C) et fixer la bride (8D). Laisser couler de l'eau dans l'orifice du tuyau de drain (8E) et dans l'orifice du tuyau de trop plein (8F) et vérifier qu'il n'y a pas de fuites.



### MAINTENANCE AND CARE

#### Cleaning Instructions:

For all handles and decorative finishes, use only a soft damp cloth to clean and shine. Use of polish, detergents, abrasive cleaners, organic solvents, or acid may cause damage. Use of other than a soft damp cloth will nullify our warranty!

#### Special Trim:

Trim products which contain porcelain or other similar substances are not acceptable for public areas or commercial use. Installation of said trim is at user's risk!



### Español: MANTENIMIENTO Y CUIDADO

#### Instrucciones Para Limpieza:

Para limpiar y hacer brillar las manijas y el acabado decorativo use solamente un paño suave y húmedo. El uso de pulidores, detergentes, limpiadores abrasivos, solventes orgánicos o ácidos puede provocar daños. ¡El uso de algo más que un paño suave y húmedo invalida nuestra garantía!

#### Acabados Especiales:

Los productos con acabados que contienen porcelana u otras sustancias similares no son aceptables para áreas públicas ni para usos comerciales. ¡Su instalación bajo tales circunstancias es bajo el riesgo del usuario!



### Français : ENTRETIEN ET SOINS

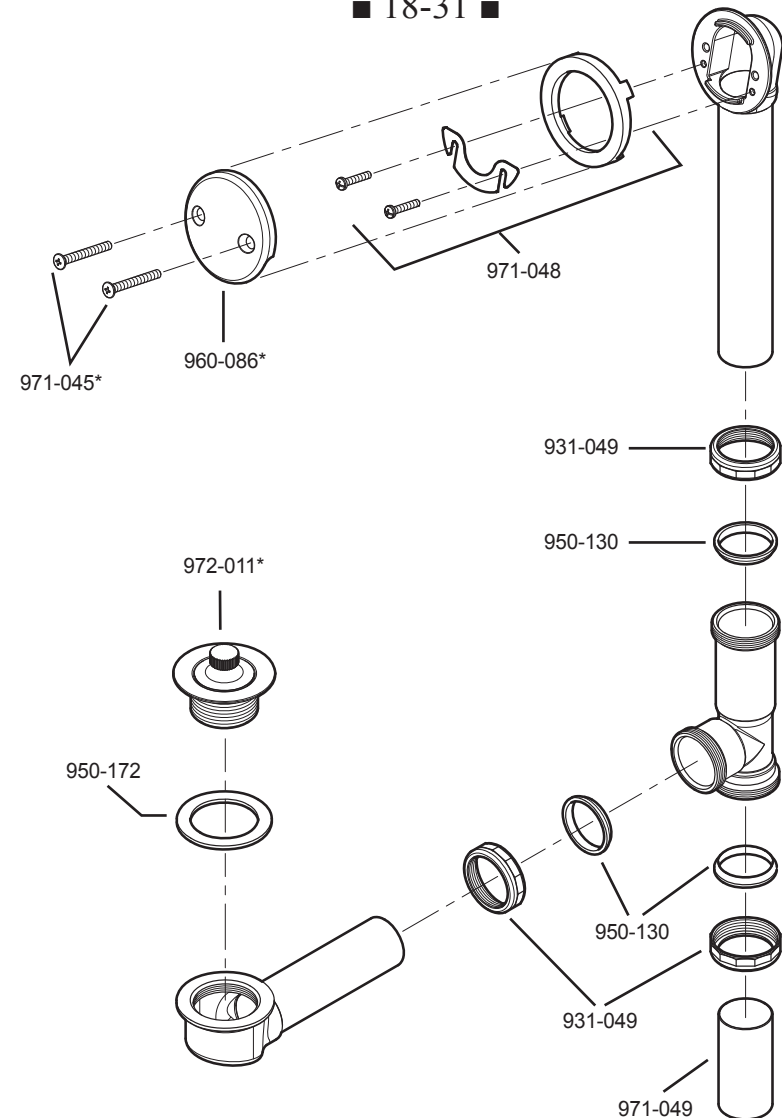
#### Instructions De Nettoyage :

N'utiliser qu'un chiffon humide pour nettoyer et polir toutes les manettes et ornementations décoratives. L'utilisation de pâte à polir, de détergents, de produits nettoyants abrasifs, de solvants organiques ou d'acide peut endommager ces pièces. L'utilisation d'autre chose qu'un chiffon humide annulera la garantie !

#### Garnitures Spéciales :

Les garnitures contenant de la porcelaine ou une autre substance similaire ne sont pas acceptables dans les lieux publics ou les établissements commerciaux. La pose de telles garnitures se fait aux risques de l'utilisateur.

■ 18-31 ■



	English	Español	Français
*	Letter Designates Finish	La Letra Indica el Terminado	La Lettre Designe La Fini
A	Polished Chrome	Cromo Pulido	Chrome Poli
E	Rustic Pewter	Peltre Rústico	Étain Rustique
G	Velvet Aged Bronze	Bronce Envejecido Con Apariencia a Terciopelo	Âgé Le Bronze Avec Le Apparence De Velours
J	PVD Brushed Nickel	PVD Niquel Cepillado	PVD Nickel Brosse
U	Rustic Bronze	Bronce Rústico	Bronze Rustique
Y	Tuscan Bronze	Bronce Toscano	Bronze Le Toscan