

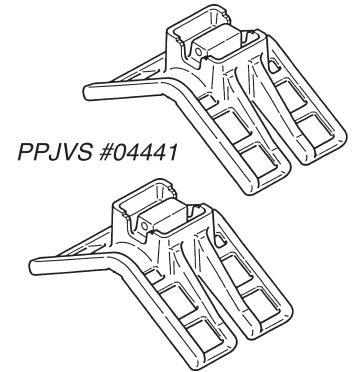


PIPE TOOLS & VISES
SINCE 1896

PPJ PLASTIC PIPE JOINER

APPLIES TO: 04439, 04441, 04442,
04444, 04446, 04447, 04448, 04449

OPERATING INSTRUCTIONS FOR JOINING GASKETED PIPE USING V-SHAPED SADDLES:



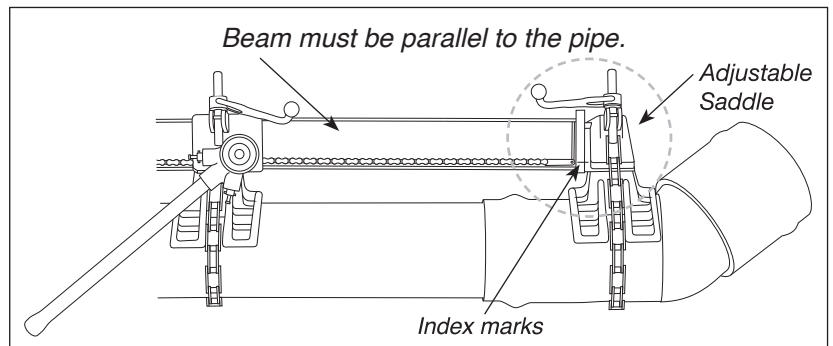
PPJVS #04441
V-shaped saddles sold separately from PPJ #04446. V saddles are used with gasketed joints only.

1. Attach the stationary saddle on one side of the pipe.
2. Position the adjustable saddle approximately 15" (380 mm) from the end of the pipe. Attach the pipe with chain and tighten screw assembly.
3. Adjust ratchet pawls so both arrows point the same direction as each other and also the same direction of the draw.
4. Draw one pipe end into the other pipe using the ratcheting device.
5. Make sure the pipe is fully seated into the other pipe, then remove the tool.

NOTE: The PPJ can also be used to separate gasketed pipe. To separate gasketed pipe, follow step 1 and 2, then make sure the ratchet pawl arrows are pointed outward toward the direction of separation. Use the ratcheting device to separate the pipe.

OPERATING INSTRUCTIONS FOR JOINING GASKETED PIPE TO A FITTING:

1. Attach the stationary saddle on one side of the pipe.
2. Position the adjustable saddle approximately 15" (380 mm) from the end of the pipe. Attach the pipe with chain and tighten screw assembly.
3. Loosen the clamp screws in the adjustable bracket and raise the saddle to the top of its travel. Snug up the 3/8" bolts just enough to hold the saddle in the up position.
4. Using the ratchet handle, move the adjustable saddle back on the pipe far enough to permit the fitting to be put on. Slip the fitting (without the gasket) on the end of the pipe.

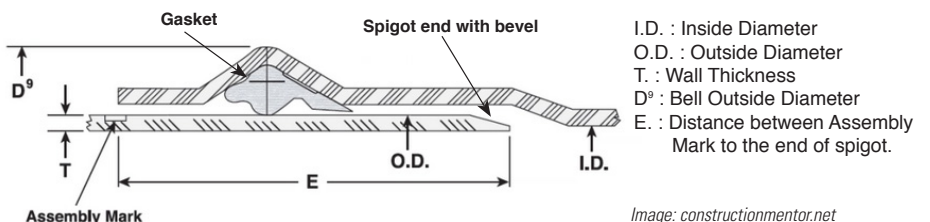


5. Loosen the clamp screws and lower the saddle to the fitting. Tighten the clamp screws, making sure the joiner channel is parallel to the pipe.
6. Tighten the clamp chain firmly around the fitting. Push the fitting out of the pipe so that gasket lubricant may be applied. Apply recommended lubricant to the chamfer and gasket per the pipe manufacturer's instructions. Reverse the ratchet pawl and join together the distance specified by pipe fitting manufacturer.

NOTE: When assembling line pipe, make sure the index marks are lined up.

IMPORTANT: Keep PVC straight for the joining process.

REED PPJ keeps the pipes straight when installing PVC pipe with an interior gasket, which is located in the bell (end of pipe with the larger diameter). The spigot end of the pipe is inserted into the bell. During this process it is vital to keep both pipes aligned as the spigot is sliding into the bell. If the 2 pipes being joined are not held in alignment, the spigot can hit the gasket and cause damage which will result in leaks. If the 2 pipes are not properly aligned, the spigot end can dislodge the gasket and cause gasket failure.



I.D. : Inside Diameter
O.D. : Outside Diameter
T : Wall Thickness
D° : Bell Outside Diameter
E : Distance between Assembly Mark to the end of spigot.

Image: constructionmentor.net

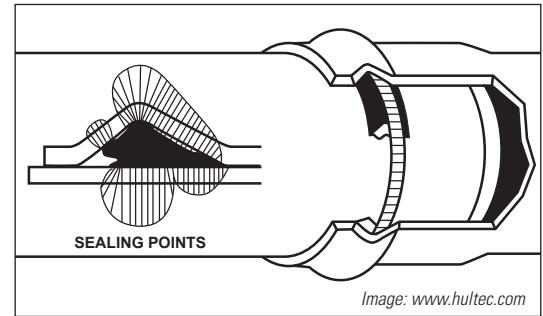


PIPE TOOLS & VISES
SINCE 1896

PPJ PLASTIC PIPE JOINER

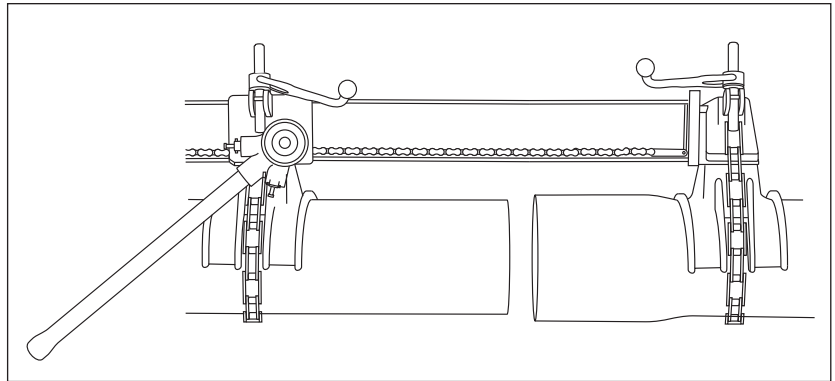
HELPFUL HINTS:

1. For a smooth bevel on PVC, use REED BT1, BT2 or CPB pipe bevelers.
2. Plastic Pipe Joiner may also be used for holding pipe when cutting, beveling, etc.
3. It is recommended to mark the join line on the pipe, as specified by pipe manufacturer.



OPERATING INSTRUCTIONS FOR JOINING SOLVENT WELD PIPE:

1. Align ends of pipe to be joined. Allow sufficient space between ends for cement application.
2. Select the proper size saddle for the pipe to be joined. Attach saddles to joiner with pins provided. (Push or tap pin in all the way.)
3. Lay joiner on pipe with one saddle directly behind bell. The other saddle must be placed far enough from the beveled end to permit the pipe to enter the socket to the required depth.
4. Wrap chain around pipe, drop links in hooks on brackets and securely tighten clamp nuts.
5. Apply Solvent Cement strictly according to manufacturer's instructions.



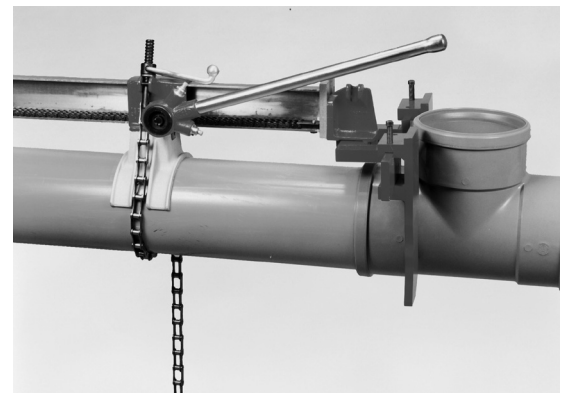
NOTE: At elevated temperatures, the fluids employed may evaporate or dry very quickly. Therefore, once applied, the joining must be done immediately or a proper bond cannot be assured.

6. Pull pawls back and slip ratchet ring on ratchet head. Engage pawls. Using the ratchet handle, pull the pipe end into the socket to the depth specified by pipe manufacturer. Reverse pawls (retract and turn 180°) to change direction.

OPERATING INSTRUCTIONS FOR JOINING SOLVENT WELD PIPE AND FITTINGS:

JOINING FITTINGS TO PIPE:

1. The fitting attachment (PPJFA) is used when assembling tees, elbows, etc., which cannot be accommodated by the saddle.
2. Remove the retaining pin and take off saddle from the fixed end of joiner. Assemble crossbar of PPJFA to joiner with retaining pin.
3. Position side arms of PPJFA on the crossbar, with appropriate notches facing each other. The notches are marked with nominal pipe sizes.
4. Assemble the joiner with the saddle on the pipe with the side arms of the PPJFA pushed tightly against fitting behind bell. Maintain alignment of fitting and pipe. Tighten square screws nearest fitting on top of arms.
5. After preparation of pipe end and socket with appropriate cement, pull into socket with ratchet handle. Pull pawls back and slip ratchet ring on ratchet head. Engage pawls. Using the ratchet handle, pull the pipe end into the socket to the depth specified by pipe manufacturer. Reverse pawls (retract and turn 180°) to change direction.



PPJ with PPJFA and PPJ6S

CAUTION: To prevent leaking joints due to the scraping of softened ends of pipe and fitting, do not use V-saddles for solvent cement joint pipe or fittings. Instead, use the PPJ with semi-circular saddles.

HELPFUL HINTS:

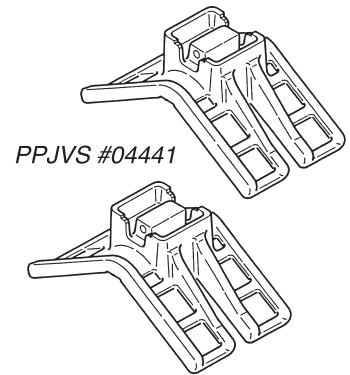
1. To remove the sharp edge from the O.D., use REED DEB4, BT1, BT2 or CPB pipe bevelers.
2. REED PPJ joiner may also be used for holding pipe when cutting, beveling, etc.



PIPE TOOLS & VISES
SINCE 1896

ENSAMBLADOR PPJ PARA TUBO DE PLÁSTICO

INSTRUCCIONES DE FUNCIONAMIENTO PARA ENSAMBLAR TUBOS CON EMPAQUE CÓMO USAR LAS SILLETAS EN FORMA DE V:



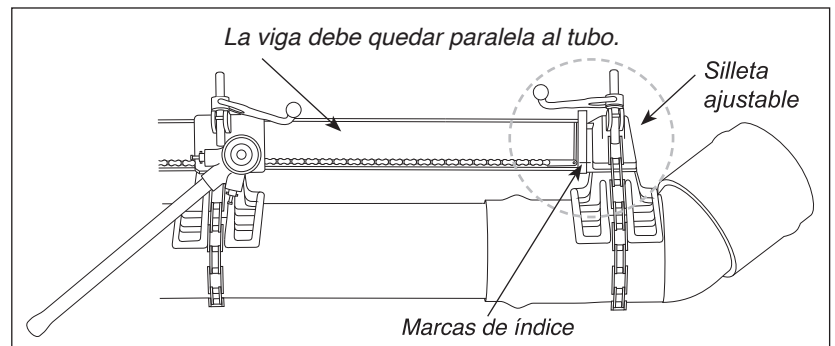
Las silletas en V se venden por separado del ensamblador PPJ #04446. Las silletas en V se usan solo en juntas de empaque.

1. Coloque la silleta fija de un lado del tubo.
2. Coloque la silleta ajustable aproximadamente a 15" (380 mm) del extremo del tubo. Fije el tubo con la cadena y apriete el tornillo.
3. Ajuste los mangos de trinquete de modo que ambas flechas apunten en la misma dirección entre sí y también en la misma dirección del dibujo.
4. Valiéndose del dispositivo de trinquete, inserte un extremo del tubo dentro del otro tubo.
5. Asegúrese de que el tubo asiente completamente dentro del otro tubo y retire la herramienta.

NOTA: El PPJ también se puede utilizar para separar tubos con empaques. Para separar tubos con empaque, siga los pasos 1 y 2, luego asegúrese de que mangos de trinquete apunten hacia afuera, en la dirección de la separación. Use el dispositivo de trinquete para separar los tubos.

INSTRUCCIONES DE OPERACIÓN PARA UNIR TUBOS CON EMPAQUE A UNA CONEXIÓN:

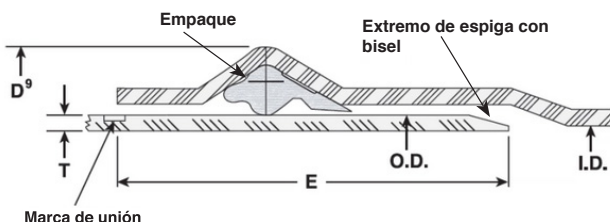
1. Coloque la silleta fija de un lado del tubo.
2. Coloque la silleta ajustable aproximadamente a 15" (380 mm) del extremo del tubo. Fije el tubo con la cadena y apriete el tornillo.
3. Afloje los tornillos de la abrazadera en el soporte ajustable y eleve la silleta hasta la parte superior de su viaje. Apriete ligeramente los pernos de 3/8", solo lo suficiente para sostener la silleta en la posición superior.
4. Valiéndose del mango del trinquete, desplace la silleta ajustable hacia atrás sobre el tubo, lo suficiente para que se pueda colocar la conexión. Deslice la conexión (sin el empaque) sobre el extremo del tubo.
5. Afloje los tornillos de la abrazadera y baje la silleta a la conexión. Apriete los tornillos de la abrazadera, cerciorándose que el canal de unión o empalme quede paralelo al tubo.
6. Apriete la cadena de la abrazadera firmemente alrededor de la conexión. Empuje la conexión para sacarla del tubo y poder aplicar el lubricante. Invierta el mango del trinquete y junte la distancia especificada por el fabricante del accesorio de tubo. Aplique el lubricante recomendado al chaflán y la junta según las instrucciones del fabricante de la tubería.



NOTA: Al ensamblar una línea de tubo, asegúrese de que las marcas de índice estén alineadas.

IMPORTANTE: Mantenga el PVC recto para el proceso de unión.

REED PPJ mantiene los tubos rectos al instalar un tubo de PVC con un empaque interior localizado dentro de la campana (el extremo del tubo de mayor diámetro). El extremo de la espiga del tubo se inserta dentro de la campana. Durante este proceso, es vital mantener ambos tubos alineados conforme la espiga se desliza dentro de la campana. Si no se mantienen alineados los 2 tubos que se están uniendo, la espiga puede chocar con el empalme y dañarlo, lo que ocasionará fugas. Si los 2 tubos no están bien alineados, el extremo de la espiga puede desalojar el empaque y hacer que falle.



I.D. : Diámetro interno
O.D. : Diámetro exterior
T. : Espesor de la pared
Dº : Diámetro exterior de campana
E. : Distancia de traslape, entre la marca de unión o empalme y el final de la espiga.

Imagen: constructionmentor.net

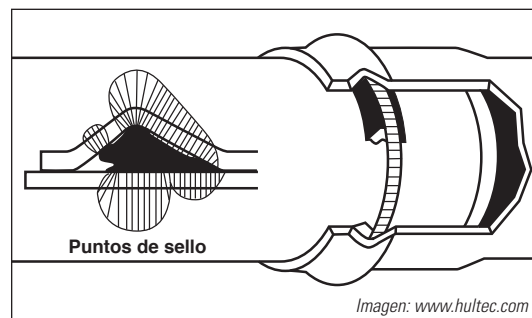


PIPE TOOLS & VISES
SINCE 1896

ENSAMBLADOR PPJ PARA TUBO DE PLÁSTICO

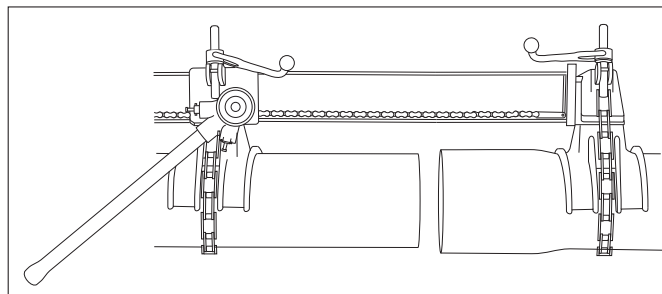
CONSEJOS ÚTILES:

1. Para un bisel liso en PVC, use biseladores de tubo REED BT1, BT2 o CPB.
2. El ensamblador para tubo de plástico también se puede usar para sostener el tubo al cortar, al biselar, etc.
3. Se recomienda marcar la línea de unión en el tubo, como lo especifique el fabricante del tubo.



INSTRUCCIONES DE OPERACIÓN PARA UNIR TUBO SOLDABLE CON SOLVENTE:

1. Alinee los extremos de los tubos que desea unir. Deje suficiente espacio entre los extremos para aplicar el cemento.
2. Seleccione la silleta del tamaño correcto para el tubo que va a unir. Fije las silletas al ensamblador por medio de los pasadores que se suministran. (Meta el pasador empujándolo o con golpes leves hasta el fondo).
3. Coloque el ensamblador sobre el tubo con una silleta directamente detrás de la campana. La otra silleta debe colocarse lo suficientemente lejos del extremo biselado para permitir que el tubo entre en el receptáculo a la profundidad requerida.
4. Pase la cadena alrededor del tubo, meta los eslabones sobre los ganchillos en los soportes y apriete firmemente las tuercas de sujeción.
5. Aplique el cemento solvente estrictamente de acuerdo con las instrucciones del fabricante.

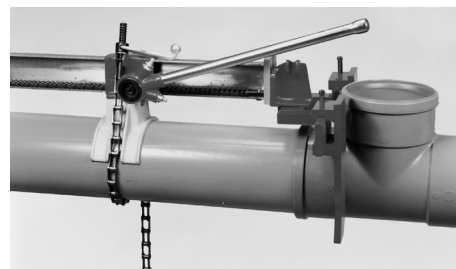


NOTA: A temperaturas elevadas, los fluidos empleados pueden evaporarse o secarse muy rápidamente. Por lo tanto, una vez aplicado, la unión debe hacerse de inmediato o no se puede garantizar que la adherencia sea adecuada.

6. Jale los mangos hacia atrás y deslice el anillo de trinquete sobre la cabeza del trinquete. Acople los trinquetes. Usando el mango de trinquete, jale el extremo del tubo e insértelo en el receptáculo a la profundidad especificada por el fabricante del tubo. Para cambiar de dirección, invierta los trinquetes (retraiga y gire 180°).

INSTRUCCIONES DE FUNCIONAMIENTO PARA UNIR TUBOS Y CONEXIONES SOLDABLES CON SOLVENTE: UNIR CONEXIONES AL TUBO:

1. El adaptador para conexiones (PPJFA) se utiliza al ensamblar tees, codos, etc., sobre los que la silleta no se adapta.
2. Quite el pasador de retención y quite la silleta del extremo fijo del ensamblador. Una la barra transversal del adaptador PPJFA al ensamblador con el pasador de retención.
3. Coloque los brazos laterales del adaptador PPJFA en la barra transversal, con las muescas adecuadas, una frente a la otra. Las muescas están marcadas con los diámetros nominales de tubo.
4. Una el ensamblador a la silleta sobre el tubo por medio de los brazos laterales del adaptador PPJFA oprimido firmemente contra la conexión detrás de la campana. Mantenga alineada la conexión con el tubo. Apriete los tornillos cuadrados más cercanos a la conexión en la parte superior de los brazos.
5. Después de la preparación del extremo del tubo y el receptáculo con el cemento apropiado, jale hacia adentro del receptáculo con el mango de trinquete. Jale los mangos hacia atrás y deslice el anillo del trinquete sobre la cabeza de trinquete. Acople los trinquetes. Valiéndose del mango de trinquete, jale el extremo del tubo dentro del receptáculo a la profundidad especificada por el fabricante del tubo. Para cambiar de dirección, invierta los trinquetes (retraiga y gire 180°).



PPJ con PPJFA y PPJ6S

PRECAUCIÓN: Para evitar fugas en las juntas debido al raspado de los extremos ablandados del tubo y de la conexión, no use silletas tipo V en tubos o accesorios unidos o empalmados con cemento solvente. En vez de ello, use el PPJ con silletas semicirculares.

CONSEJOS ÚTILES:

1. Para quitarle el filo al borde del diámetro exterior, use REED DEB4, BT1, BT2 o biseladores de tubo CPB.
2. El ensamblador REED PPJ también se puede usar para sostener el tubo al cortar, biselar, etc.



REED MANUFACTURING

1425 WEST 8TH ST. ERIE, PA 16502 USA

PHONE: 800-666-3691 OR +1-814-452-3691 reedsales@reedmfgco.com

www.reedmfgco.com