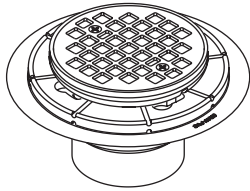


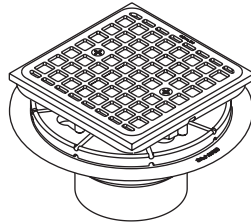
Installation and Care Guide
Guide d'installation et d'entretien
Guía de instalación y cuidado

Shower Drain
Drain de douche
Desagüe de ducha

K-9135



K-9136



M product numbers are for Mexico (i.e. K-12345M)
Los números de productos seguidos de M
corresponden a México (Ej. K-12345M)

USA: 1-800-4-KOHLER
Canada: 1-800-964-5590
México: 001-877-680-1310

kohler.com

THE BOLD LOOK
OF **KOHLER**®

©2008 Kohler Co.

1090854-2-B

Thank You For Choosing Kohler Company

Thank you for choosing Kohler Company. Your Kohler Company product reflects the true passion for design, craftsmanship, artistry, and innovation Kohler Company stands for. We are confident its dependability and beauty will surpass your highest expectations, satisfying you for years to come.

All the information in this guide is based upon the latest product information available at the time of publication. At Kohler Company, we strive to fulfill our mission of improving the level of gracious living for each person who is touched by our products and services. We reserve the right to make changes in product characteristics, packaging, or availability at any time without notice.

Please take a few minutes to review this guide. If you encounter any installation or performance problems, please call 1-800-4-KOHLER from within the USA, 1-800-964-5590 from within Canada, or 001-877-680-1310 from within Mexico.

Merci d'avoir choisi la compagnie Kohler

Merci d'avoir choisi la compagnie Kohler. Votre produit de la compagnie Kohler reflète la véritable passion du design, d'artisanat, d'art et d'innovation représentant la compagnie Kohler. Nous sommes confiants que sa fiabilité et beauté surpasseront vos exigences les plus élevées, vous satisfaisant pendant les années à venir.

Toute l'information dans ce guide est basée sur la dernière disponible au moment de la publication. A la compagnie Kohler, nous aspirons à remplir notre mission d'améliorer le niveau de vie gracieux pour chaque individu affecté par nos produits et services. Nous nous réservons le droit d'apporter des modifications aux caractéristiques, emballages et disponibilités des produits à tout moment, et ce sans préavis.

Veillez prendre s'il vous plaît quelques minutes pour étudier ce guide. En cas de problème d'installation ou de performance, veuillez composer le 1-800-4-KOHLER à partir des É.U., le 1-800-964-5590 à partir du Canada, ou le 001-877-680-1310 à partir du Mexique.

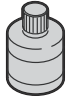
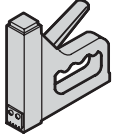
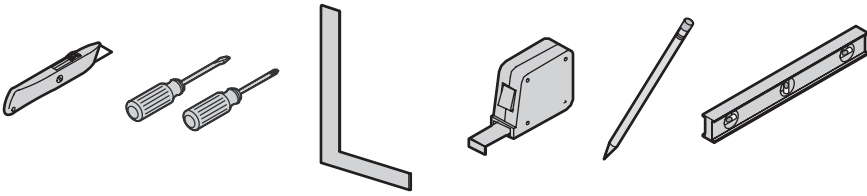
Gracias por elegir los productos Kohler

Gracias por elegir los productos de Kohler. Su producto de Kohler Company refleja la verdadera pasión por el diseño, la mano de obra, la artesanía y la innovación que forman parte de Kohler Company. Estamos seguros que su confiabilidad y belleza excederán sus más altas expectativas, dándole satisfacción por años.

Toda la información que aparece en la guía está basada en la información más reciente disponible al momento de publicación. En Kohler Company, nos esforzamos por alcanzar nuestra misión de mejorar el nivel del buen vivir de quienes disfrutan de nuestros productos y servicios. Nos reservamos el derecho de efectuar cambios en las características, embalaje o disponibilidad del producto en cualquier momento, sin previo aviso.

Dedique unos minutos para leer esta guía. Si tiene algún problema de instalación o funcionamiento, llámenos al 1-800-4-KOHLER desde los EE.UU., 1-800-964-5590 desde Canadá, ó 001-877-680-1310 desde México.

Tools/Outils/Herramientas



PVC Cement
Ciment PVC
Cemento para PVC

Plus/Plus/Más:

- 2x10 Lumber/Planche de 2 x 10/Postes de madera de 2x10
- Binding Adhesive/Adhésif de scellage/Adhesivo de unión
- Building Paper/Papier de construction/Papel de construcción
- Cement Board/Plaque de ciment/Panel de cemento
- Galvanized Lath/Latte galvanisée/Malla galvanizada
- Inset/Enclave/Inserto
- Mortar/Mortier/Mortero
- Rags/Chiffons/Trapos
- Support Framing Materials (Optional)
Matériels de cadrage de support (Optionnel)
Material para la estructura de soporte (Opcional)
- Sealant/Mastic/Sellador
- Tile and Tile Tools
Carrelage et outils à carrelage
Azulejo y herramientas de instalación del azulejo
- Waterproof Membrane/Membrane étanche/Membrana impermeable

Important Information

- Observe all local plumbing and building codes.
- It is strongly recommended that a professional mason and plumber install this product.
- We recommend that the enclosed installation procedures be followed. Other installation methods may be acceptable for your situation.
- Before you proceed with this installation: Frame in the shower alcove, install the curb, and install 2x10 lumber in the stud bays around the perimeter of the shower base.
- Kohler Co. reserves the right to make revisions in the design of drains without notice, as specified in the Price Book.

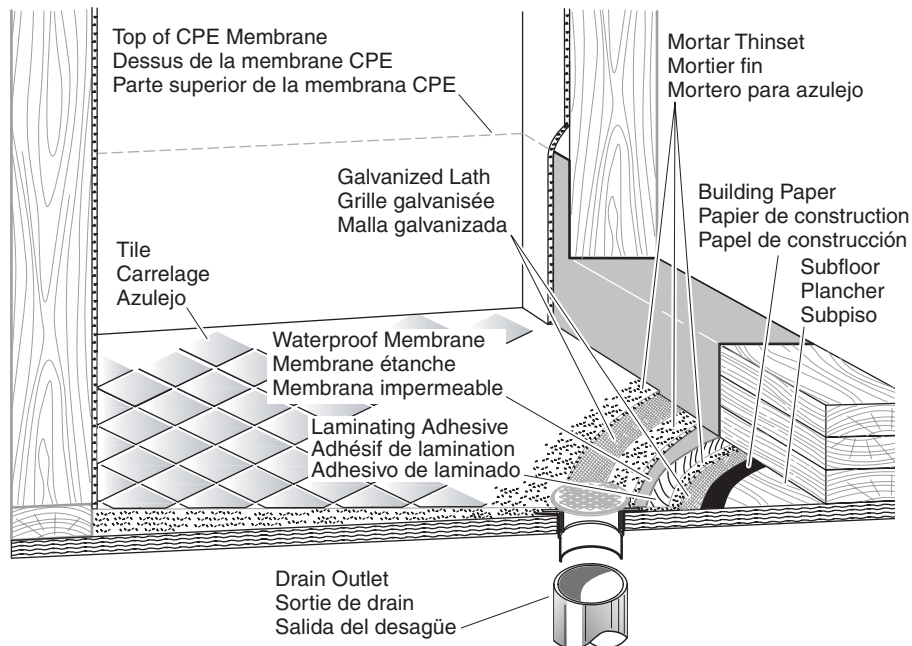
Renseignements importants

- Respecter tous les codes de plomberie et de bâtiment locaux.
- Il est fortement recommandé qu'un maçon et plombier professionnels installent ce produit.
- Nous recommandons que les procédures d'installation incluses soient suivies. D'autres méthodes d'installation peuvent être acceptables.
- Avant de procéder à l'installation: Cadrer l'alcove de douche, installer la courbe et une lambourde de 2x10 dans les rails de montants autour du périmètre de la base de douche.
- Kohler Co. se réserve le droit d'apporter toutes modifications au design des drains et ceci sans préavis, comme spécifié dans le catalogue des prix.

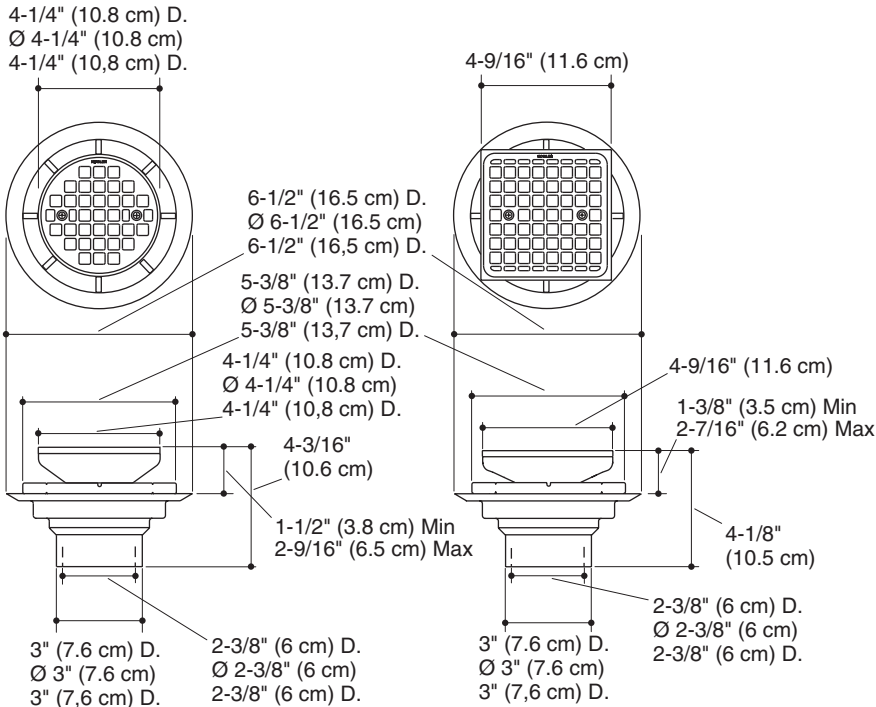
Información importante

- Cumpla con todos los códigos locales de plomería y construcción.
- Se recomienda enfáticamente que un albañil y plomero profesionales instalen este producto.
- Recomendamos que se sigan los procedimientos de instalación provistos. Es posible que, para su situación, sean aceptables otros métodos de instalación.
- Antes de continuar con esta instalación: Construya el encajonado entre tres paredes para la ducha, instale el bordillo e instale listones de madera de 2x10 en las bahías que forman los postes de madera alrededor del perímetro de la base de la ducha.
- Kohler Co. se reserva el derecho de modificar el diseño de los desagües sin previo aviso, tal como se especifica en la lista de precios.

Overview/Aperçu général/Descripción general



Roughing-In/Plan de raccordement/Diagrama de instalación

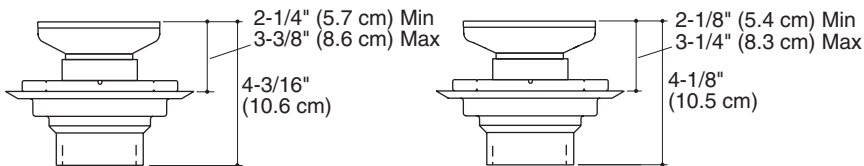


K-9135

K-9136

Collar with Threads Facing Down
Collier avec filetages vers le bas
Collarín con roscas hacia abajo

Collar with Threads Facing Down
Collier avec filetages vers le bas
Collarín con roscas hacia abajo

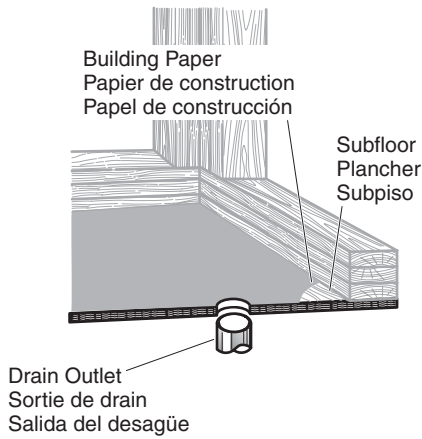


Collar with Threads Facing Up
Collier avec filetages vers le haut
Collarín con roscas hacia arriba

Collar with Threads Facing Up
Collier avec filetages vers le haut
Collarín con roscas hacia arriba

Installation

Step 1/Étape 1/Paso 1



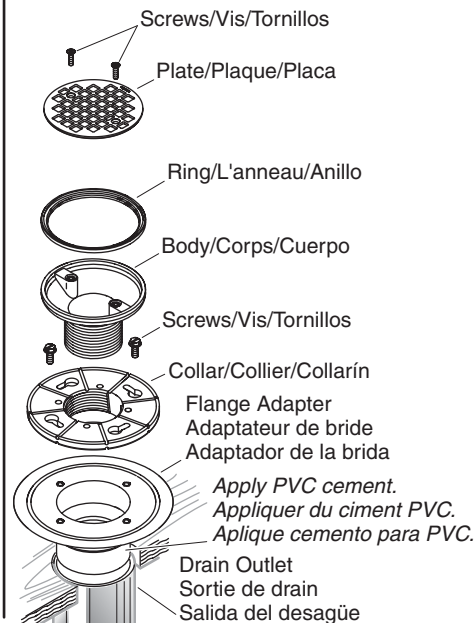
Step 1 — Building Paper Layer

- Staple building paper to the subfloor of the shower base. Do not cover the drain outlet with building paper.

Step 2 — Prepare Tile-In Drain

- Remove the screws from the strainer plate. Set the screws, plate, ring, and body aside.
- Remove the screws from the collar to separate the collar from the flange adapter. Set the screws and collar aside.
- Apply PVC cement to the outside of the flange adapter where the flange adapter and drain outlet will meet.
- Insert the flange adapter into the drain outlet.
- Partially thread the four screws into the flange adapter.
- Place a rag in the drain outlet to prevent mortar from falling into the drain outlet.

Step 2/Étape 2/Paso 2



Installation

Étape 1 — Couche de papier de construction

- Agrafer le papier de construction au plancher à la base de douche. Ne pas couvrir la sortie de drain avec du papier de construction.

Étape 2 — Préparer le drain à carreler

- Retirer les vis de la plaque de crépine. Mettre les vis, la plaque, l'anneau et le corps de côté.
- Retirer les vis du collier pour séparer celui-ci de l'adaptateur de bride. Mettre les vis et le collier de côté.
- Appliquer du ciment PVC à l'extérieur de l'adaptateur de bride au point de jonction de ce dernier avec la sortie de drain.
- Insérer l'adaptateur de bride dans la sortie du drain.
- Visser partiellement les quatre vis dans l'adaptateur de bride.
- Placer un chiffon dans la sortie de drain afin d'éviter que du mortier ne tombe dans la sortie du drain.

Instalación

Paso 1 — Capa de papel de construcción

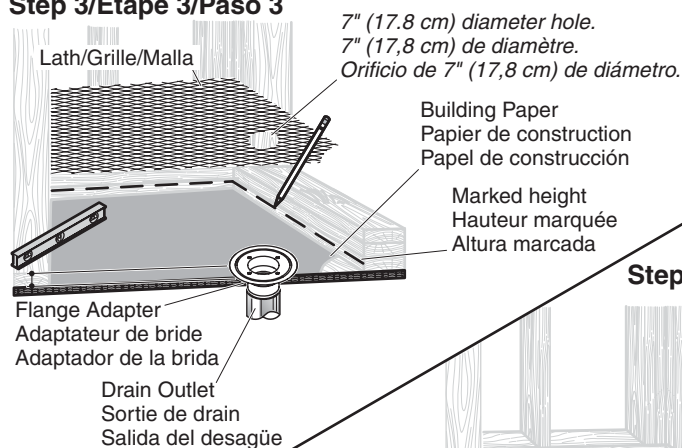
- Engrape papel de construcción al subpiso de la base de la ducha. No cubra la salida del desagüe con papel de construcción.

Paso 2 — Prepare el desagüe de instalación con azulejo

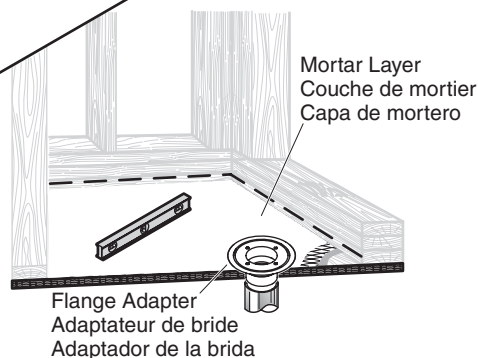
- Retire los tornillos de la placa de la coladera. Coloque los tornillos, la placa, el anillo y el cuerpo a un lado.
- Retire los tornillos del collarín para separar el collarín del adaptador de la brida. Coloque los tornillos y el collarín a un lado.
- Aplique cemento para PVC al exterior del adaptador de la brida donde hacen contacto el adaptador de la brida y la salida del desagüe.
- Inserte el adaptador de la brida en la salida del desagüe.
- Enrosque parcialmente las cuatro tornillos en el adaptador de la brida.
- Coloque un trapo en la salida del desagüe para evitar que el mortero caiga en la salida del desagüe.

Installation

Step 3/Étape 3/Paso 3



Step 4/Étape 4/Paso 4



Step 3 — Galvanized Lath Layer

- Mark the height of the bottom of the flange adapter on the wall furthest from the center of the drain.
- Using a level, mark this height around the perimeter of the shower base.
- Staple galvanized lath over the building paper.
- Cut a 7" (17.8 cm) diameter hole in the lath 1/2" (1.3 cm) away from the flange adapter.

Step 4 — Mortar Layer

- Trowel mortar over the galvanized lath from the outside of the flange adapter up to the marked height of the perimeter of the shower base.
- Verify the slope of the mortar is even. Fill in any low spots with mortar.
- Allow the mortar to cure. Refer to the mortar manufacturer's instructions for cure time.

Installation

Étape 3 — Couche de latte galvanisée

- Marquer la hauteur de la base de l'adaptateur de bride sur le mur le plus éloigné du centre du drain.
- Avec un niveau à bulle, marquer la hauteur autour du périmètre de la base de douche.

Installation (cont.)

- Agrafar la latte galvanisée sur le papier de construction.
- Découper un orifice de 7" (17,8 cm) de diamètre dans la latte à 1/2" (1,3 cm) de l'adaptateur de bride.

Étape 4 — Couche de mortier

- Appliquer à la truelle le mortier sur la latte galvanisée de l'extérieur de l'adaptateur de la bride vers la hauteur marquée du périmètre de la base de douche.
- Vérifier que l'inclinaison du mortier soit égale. Remplir tout endroit bas avec du mortier.
- Laisser le mortier prendre. Se référer aux instructions du fabricant du mortier pour le temps de prise.

Instalación

Paso 3 — Capa de malla galvanizada


- Marque la altura de la parte inferior del adaptador de la brida en la pared más lejana del centro del desagüe.
- Con un nivel, marque esta altura alrededor del perímetro de la base de la ducha.
- Engrape la malla galvanizada sobre el papel de construcción.
- Corte un orificio de 7" (17,8 cm) de diámetro en la malla a 1/2" (1,3 cm) del adaptador de la brida.

Paso 4 — Capa de mortero

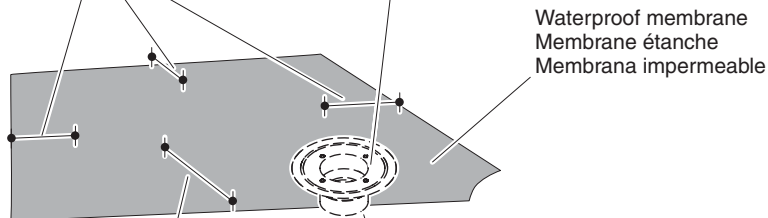
- Extienda el mortero sobre la malla galvanizada desde el exterior del adaptador de la brida hasta la altura marcada del perímetro de la base de la ducha.
- Verifique que la inclinación de la capa de mortero quede pareja. Llene los lugares bajos con mortero.
- Deje secar el mortero. Consulte las instrucciones del fabricante del mortero para obtener el tiempo de secado.


Installation

Step 5/Étape 5/Paso 5

 Mark an additional 8" (20.3 cm) out.
Marquer 8" (20,3 cm) additionnels vers l'extérieur.
Marque a 8" (20,3 cm) adicionales.

Cut a 8-1/2" (21.6 cm) diameter hole.
Découper un orifice de 8-1/2" (21.6 cm) de diamètre.
Corte un orificio de 8-1/2" (21,6 cm) de diámetro.



 Mark an additional 16" (40.6 cm) out at curbside.
Marquer 16" (40,6 cm) additionnels vers l'extérieur à la courbe.
Marque a 16" (40,6 cm) adicionales en el lado del bordillo.

Flange Adapter Location
Emplacement d'adaptateur de bride
Ubicación del adaptador de la brida

Step 5 — Prepare Waterproof Membrane

- Measure and mark the perimeter of the shower base on the waterproof membrane.
- Mark an additional 8" (20.3 cm) out for each wall and 16" (40.6 cm) out at the curb.
- Using a straightedge and a utility knife, cut the waterproof membrane to size. Do not puncture the waterproof membrane when cutting.
- Measure and mark the circumference of the flange adapter on the waterproof membrane.
- Using the excess waterproof membrane, cut a circle 2" (5.1 cm) larger than the marked circumference.
- Using binding adhesive for PVC sheeting, adhere this circle over the marked circumference of the flange adapter. This will reinforce the seal at the drain.

Installation

Étape 5 — Préparer la membrane étanche

- Mesurer et marquer le périmètre de la base de douche sur la membrane étanche.
- Marquer 8" (20,3 cm) additionnels pour chaque mur et 16" (40,6 cm) à la courbe.
- Avec un rebord droit et un couteau, découper la membrane étanche à la taille voulue. Ne pas percer la membrane étanche lors de la découpe.
- Mesurer et marquer la circonférence de l'adaptateur de bride sur la membrane étanche.

Installation (cont.)

- Avec l'excès de membrane étanche, découper un cercle de 2" (5,1 cm) plus large que la circonférence marquée.
- Avec de l'adhésif pour PVC, adhérer ce cercle sur la circonférence marquée de l'adaptateur de bride. Ceci renforcera le joint au drain.

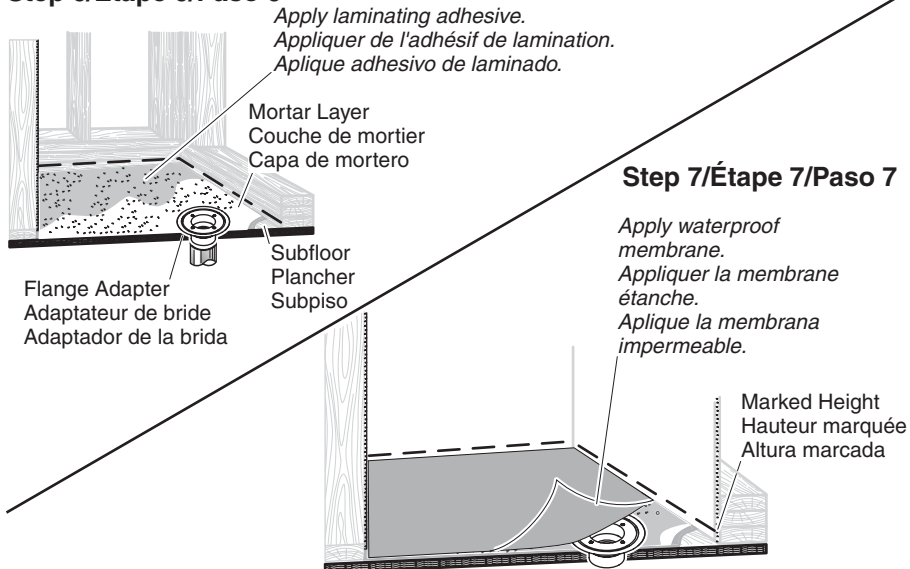
Instalación

Paso 5 — Prepare la membrana impermeable

- Mida y marque el perímetro de la base de la ducha en la membrana impermeable.
- Marque a 8" (20,3 cm) desde cada pared y a 16" (40,6 cm) del bordillo.
- Utilizando un borde recto y una espátula, corte la membrana impermeable al tamaño. Al cortar, no haga hoyos en la membrana impermeable.
- Mida y marque la circunferencia del adaptador de la brida en la membrana impermeable.
- Utilizando el exceso de membrana impermeable, corte un círculo 2" (5,1 cm) más grande que la circunferencia marcada.
- Con adhesivo de unión para hojas de PVC, adhiera este círculo sobre la circunferencia marcada del adaptador de la brida. Esto reforzará el sello en el desagüe.

Installation

Step 6/Étape 6/Paso 6



Step 6 — Laminating Adhesive Layer

- Using a notched trowel, apply laminating adhesive to the curb, perimeter of the shower base, and on top of the mortar.

Installation (cont.)

- Apply CPE sealant around the drain.

Step 7 — Waterproof Membrane Layer

- With assistance, lift the waterproof membrane in place. Align the center of the reinforced drain seal on the waterproof membrane with the bolts in the flange adapter.
- Working from the drain outlet to the walls, smooth out any bubbles from under the waterproof membrane.
- Secure the waterproof membrane to the perimeter of the shower base with CPE solvent glue on the backside. Ensure the waterproof membrane is tight in each corner.
- Staple the waterproof membrane to the perimeter of the shower base. Do not staple below the top of the curb.
- Cut away the waterproof membrane at the screw locations on the flange adapter.
- Cut away the waterproof membrane at the drain outlet.

Installation

Étape 6 — Couche d'adhésif de contrecollage

- Avec une truelle à encoche, appliquer de l'adhésif de contrecollage à la courbe, au périmètre de la base de douche et au-dessus du mortier.
- Appliquer du mastic CPE autour du drain.

Étape 7 — Couche de membrane étanche

- Avec de l'assistance, soulever la membrane étanche en place. Aligner le centre du joint renforcé de drain sur la membrane étanche avec les boulons dans l'adaptateur de bride.
- En travaillant de la sortie du drain aux murs, lisser toute bulle d'en-dessous de la membrane étanche.
- Sécuriser la membrane tanche au périmètre de la base de douche avec de la colle CPE à l'arrière. S'assurer que la membrane étanche soit serrée à chaque angle.
- Agrafer la membrane étanche au périmètre de la base de douche. Ne pasagrafer sous le dessus de la courbe.
- Découper la membrane étanche aux emplacements de vis sur l'adaptateur de bride.
- Découper la membrane étanche à la sortie du drain.

Instalación

Paso 6 — Capa de adhesivo de laminado

- Con una llana enmuescada, aplique adhesivo de laminado al bordillo, al perímetro de la base de la ducha, y arriba del mortero.
- Aplique sellador CPE alrededor del desagüe.

Paso 7 — Capa de la membrana impermeable

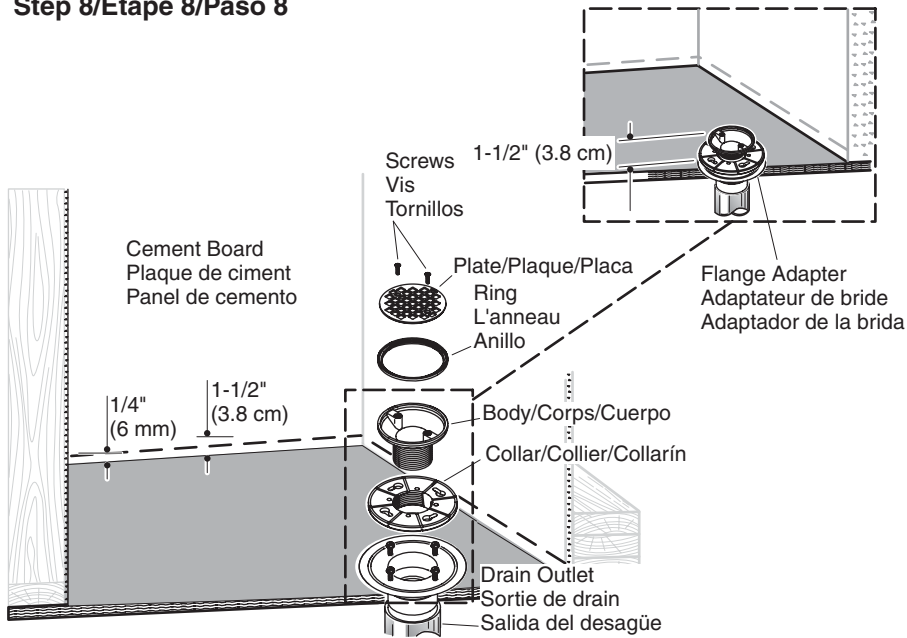
- Con ayuda, coloque la membrana impermeable en su lugar. Alinee el centro del sello del desagüe reforzado en la membrana impermeable con los pernos en el adaptador de la brida.

Instalación (cont.)

- Trabajando desde la salida del desagüe a las paredes, alise las burbujas que pueda haber debajo de la membrana impermeable.
- Fije la membrana impermeable al perímetro de la base de la ducha con pegamento de solvente CPE en el lado posterior. Asegúrese de que la membrana impermeable esté bien fija en cada esquina.
- Engrape la membrana impermeable al perímetro de la base de la ducha. No engrape más abajo de la parte superior del bordillo.
- Corte la membrana impermeable en los lugares para tornillo del adaptador de la brida.
- Corte la membrana impermeable en la salida del desagüe.

Installation

Step 8/Étape 8/Paso 8



Step 8 — Assemble Drain

- Measure the thickness of the tile, then refer to the "Roughing-In" section to determine the orientation of the collar.

NOTE: The collar is shown with the threads facing down. The installation procedures still apply.

- Place the collar over the screws, then lock the collar in place by turning it clockwise.
- Tighten the screws to secure the collar to the flange adapter. Do not overtighten.

Installation (cont.)

- Insert an inset into the drain, then fill the shower base with water. Allow the water to sit overnight.
- Check for leaks. Apply patches of waterproof membrane and CPE solvent, if necessary.
- Install cement board to the shower walls 1/4" (6 mm) above the waterproof membrane.
- Prepare the curb for installing the tile.
- Thread the body to the flange adapter until the top of the body is a minimum of 1-1/2" (3.8 cm) above the shower base.

NOTE: For brushed finishes: Be sure the direction of the brushed finish on the ring and the plate are flowing in the same direction when setting them into place.

- Set the ring on the strainer body.
- Set the plate inside the ring, then secure the plate with two Phillips head screws (provided).
- Mark a point on one wall 1-1/2" (3.8 cm) up from the shower base.
- Using a level, mark the perimeter of the walls from this marked point.

Installation

Étape 8 — Assembler le drain

- Mesurer l'épaisseur du carrelage, puis se référer à la section "Raccordement" pour déterminer l'orientation du collier.

REMARQUE: Le collier est illustré avec les filetages vers le bas. Les procédures d'installation s'appliquent tout de même.

- Placer le collier sur les vis, puis verrouiller le collier en place en le tournant vers la droite.
- Serrer les vis pour sécuriser le collier à l'adaptateur de bride. Ne pas trop serrer.
- Insérer une enclave dans le drain, puis remplir la base de douche avec de l'eau. Laisser reposer l'eau la nuit.
- Vérifier s'il y a des fuites. Appliquer des patches de membrane étanche et de solvant CPE si nécessaire.
- Installer du ciment aux murs de douche à 1/4" (6 mm) au-dessus de la membrane étanche.
- Préparer la courbe pour installer le carrelage.
- Visser le corps à l'adaptateur de bride jusqu'à ce que le dessus du corps soit à un minimum de 1-1/2" (3,8 cm) au-dessus de la base de douche.

REMARQUE: Pour des finitions brossées: S'assurer que la direction de la finition brossée sur l'anneau et celle de la plaque soient de même orientation lors de leur mise en place.

- Mettre l'anneau sur le corps de la crépine.
- Mettre la plaque à l'intérieur de l'anneau, puis sécuriser la plaque avec deux vis à tête Phillips (fournies).
- Marquer un point sur le mur à 1-1/2" (3,8 cm) au-dessus de la base de la douche.
- Avec un niveau à bulle, marquer le périmètre des murs à partir de ce point marqué.

Instalación

Paso 8 — Ensamble el desagüe

- Mida el grosor del azulejo, luego consulte la sección del "Diagrama de instalación" para determinar la orientación del collarín.

NOTA: El collarín se muestra con las roscas hacia abajo. Los procedimientos de instalación aun aplican.

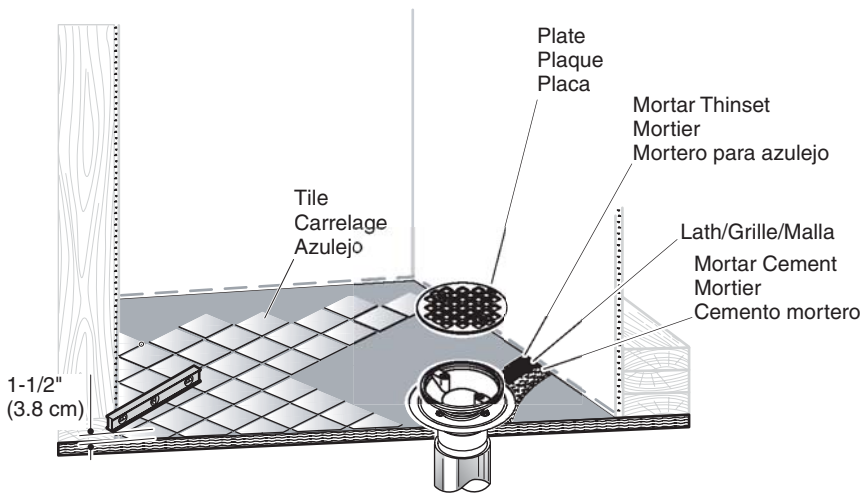
- Coloque el collarín sobre los tornillos, luego fije el collarín en su lugar girándolo hacia la derecha.
- Apriete los tornillos para fijar el collarín al adaptador de la brida. No apriete demasiado.
- Inserte un inserto en el desagüe, luego llene la base de la ducha con agua. Deje reposar el agua toda la noche.
- Verifique que no haya fugas. Aplique parches de la membrana impermeable y solvente CPE, si es necesario.
- Instale panel de cemento a las paredes de la ducha 1/4" (6 mm) arriba de la membrana impermeable.
- Prepare el bordillo para la instalación del azulejo.
- Enrosque el cuerpo al adaptador de la brida hasta que la parte superior del cuerpo esté a un mínimo de 1-1/2" (3,8 cm) arriba de la base de la ducha.

NOTA: Para acabados cepillados: Asegúrese de que la dirección del acabado cepillado en el anillo y la placa fluyan en la misma dirección cuando los coloque en su lugar.

- Coloque el anillo en el cuerpo de la coladera.
- Coloque la placa dentro del anillo, luego asegure la placa con dos tornillos de cabeza Phillips (providos).
- Marque un punto en una pared a 1-1/2" (3,8 cm) arriba de la base de la ducha.
- Con un nivel marque el perímetro de las paredes desde este punto marcado.

Installation

Step 9/Étape 9/Paso 9



Step 9 — Tile Layer

- Spread tile spacers over the weep holes of the drain. This will prevent mortar from plugging the holes.
- Using mortar, build the shower base up approximately half way between the shower base and the marked perimeter.
- Cover the mortar bed with metal lath, keeping the metal lath 1/2" (1.3 cm) away from the strainer body.
- Using mortar, build up the shower base up to the marked perimeter. Slope the mortar lower around the strainer ring to allow space for the thickness for the tile.
- Allow the mortar to cure overnight before installing the tiles.
- Using a thinset mortar, install the floor tile and the entire shower alcove.
- Grout, clean, and seal all tile in the shower area.

Installation

Étape 9 — Couche carrelage

- Étaler les espaceurs de carrelage sur les barbacanes du drain. Ceci évitera que le mortier ne bouchent les orifices.
- Avec du mortier, construire la base à approximativement mi-chemin entre la base de douche et le périmètre marqué.
- Couvrir le lit de mortier avec une latte métallique, en gardant cette dernière à 1/2" (1,3 cm) du corps de la crépine.

Installation (cont.)

- Avec du mortier, construire la base de douche au périmètre marqué. Baisser le mortier autour de l'anneau de la crépine afin de permettre de l'espace pour l'épaisseur du carrelage.
- Permettre au mortier de prendre la nuit avant de poser les carreaux.
- Avec du mortier fin, installer le carrelage au sol et l'alcove entière de douche.
- Appliquer du coulis, nettoyer et sceller tout le carrelage dans la zone de douche.

Instalación

Paso 9 — Capa de azulejo

- Separe los espaciadores de azulejo sobre los orificios de drenaje del desagüe. Esto evitará que el mortero tape los orificios.
- Con el mortero aumente hacia arriba la base de la ducha hasta aproximadamente la distancia media entre la base de la ducha y el perímetro marcado.
- Cubra la capa de mortero con la malla metálica, manteniendo la malla metálica a 1/2" (1,3 cm) del cuerpo de la coladera.
- Con el mortero aumente hacia arriba la base de la ducha hasta el perímetro marcado. El mortero debe tener una inclinación hacia abajo alrededor del anillo de la coladera para dejar espacio para el espesor del azulejo.
- Deje curar el mortero toda la noche antes de instalar el azulejo.
- Con un mortero para azulejo, instale el azulejo del piso y de todo el encajonado de la ducha.
- Aplique boquilla, limpie y selle todo el azulejo en el área de la ducha.

Care and Cleaning

For best results, keep the following in mind when caring for your KOHLER product:

- Always test your cleaning solution on an inconspicuous area before applying to the entire surface.
- Wipe surfaces clean and rinse completely with water immediately after applying cleaner. Rinse and dry any overspray that lands on nearby surfaces.
- Do not allow cleaners to soak on surfaces.
- Use a soft, dampened sponge or cloth. Never use an abrasive material such as a brush or scouring pad to clean surfaces.
- The ideal cleaning technique is to rinse thoroughly and blot dry any water from the surface after each use.

For detailed cleaning information and products to consider, visit www.kohler.com/clean. To order Care & Cleaning information, call 1-800-456-4537.

Entretien et nettoyage

Pour de meilleurs résultats, prendre ce qui suit en considération lors de l'entretien de votre produit KOHLER:

- Toujours tester la solution de nettoyage sur une surface la moins évidente avant de l'appliquer sur la totalité de la surface.
- Essuyer les surfaces et rincer complètement avec de l'eau immédiatement après l'application de nettoyant. Rincer et sécher tout éclaboussement sur les surfaces avoisinantes.
- Ne pas laisser les nettoyeurs sur les surfaces.

Entretien et nettoyage (cont.)

- Utiliser une éponge ou un chiffon doux et humide. Ne jamais utiliser de matériau abrasif tel que brosse ou éponges à récurer pour nettoyer les surfaces.
- La technique idéale de nettoyage est de bien rincer et de sécher toute eau de la surface après chaque usage.

Pour l'information détaillée de nettoyage et des produits à considérer, visiter www.kohler.com/clean. Pour commander des informations d'entretien et de nettoyage, composer le 1-800-456-4537.

Cuidado y limpieza

Para obtener los mejores resultados, tenga presente lo siguiente al limpiar su producto KOHLER:

- Siempre pruebe la solución de limpieza en un área oculta antes de aplicarla a toda la superficie.
- Limpie con un trapo las superficies y enjuague completa e inmediatamente con agua después de aplicar el limpiador. Enjuague y seque las superficies cercanas que se hayan rociado.
- No deje por tiempo prolongado los limpiadores en las superficies.
- Utilice una esponja o trapo suave y húmedo. Nunca utilice materiales abrasivos como cepillos o estropajos de tallar para limpiar las superficies.
- La técnica de limpieza ideal es enjuagar completamente y secar dando toques suaves el agua de la superficie después de cada uso.

Para obtener información detallada de limpieza y los limpiadores a considerar, visite www.kohler.com/clean. Para solicitar información sobre el cuidado y la limpieza, llame al 1-800-456-4537.

One-Year Limited Warranty

KOHLER plumbing products are warranted to be free of defects in material and workmanship for one year from date of installation.

Kohler Co. will, at its election, repair, replace or make appropriate adjustment where Kohler Co. inspection discloses any such defects occurring in normal usage within one (1) year after installation. Kohler Co. is not responsible for removal or installation costs. Use of in-tank toilet cleaners will void the warranty.

To obtain warranty service contact Kohler Co. either through your Dealer, Plumbing Contractor, Home Center or E-tailer, or by writing Kohler Co., Attn.: Customer Service Department, 444 Highland Drive, Kohler, WI 53044, USA, or by calling 1-800-4-KOHLER from within the USA, 1-800-964-5590 from within Canada and 001-877-680-1310 from within Mexico.

Implied warranties including that of merchantability and fitness for a particular purpose are expressly limited in duration to the duration of this warranty. Kohler Co. and/or seller disclaims any liability for special, incidental or consequential damages.

Some states/provinces do not allow limitations on how long an implied warranty lasts, or the exclusion or limitation of special, incidental or consequential damages so these limitations and exclusions may not apply to you. This warranty gives you specific legal rights. You may also have other rights which vary from state/province to state/province.

This is Kohler Co.'s exclusive written warranty.

Garantie limitée d'un an

Les produits de plomberie KOHLER sont garantis contre tout défaut matériel et de fabrication pour un an, à partir de la date de l'installation.

Kohler Co. jugera à sa discrétion, de la réparation, du remplacement ou du réglage approprié et ceci après toute inspection faite par Kohler Co. de tous défauts dus à une utilisation normale et ceci pendant un (1) an à partir de la date d'installation. Kohler Co. n'est pas responsable des coûts de démontage ou d'installation. L'utilisation de nettoyeurs à l'intérieur du réservoir annulera la garantie.

Pour obtenir un service-garantie, contacter Kohler Co. par l'intermédiaire de votre vendeur, plombier, centre de rénovation, revendeur par internet ou par écrit à Kohler Co. à l'attention de: Département du service clientèle, 444 Highland Drive, Kohler, Wisconsin 53044, USA, ou en composant le 1-800-4-KOHLER à partir des É.U., le 1-800-964-5590 à partir du Canada et le 001-877-680-1310 depuis le Mexique.

Les garanties implicites, y compris celles de qualité marchande et d'aptitude à un emploi particulier, se limitent expressément à la durée de la présente garantie. Kohler Co. et/ou le vendeur déclinent toutes responsabilités contre tous dommages occasionnés, imprévisibles ou corrélatifs.

Certains états/provinces ne permettent pas la limitation sur la durée de la garantie, ou l'exclusion ou la limitation spéciale, de dommages occasionnés, ou corrélatifs à un accident, ainsi ces limitations ou exclusions pourraient ne pas s'appliquer dans votre cas. Cette garantie vous donne des droits légaux spécifiques. Vous pouvez également avoir d'autres droits qui varient d'un état/province à l'autre.

Ceci constitue la garantie écrite exclusive de Kohler Co.

Garantía limitada de un año

Se garantiza que los productos de plomería KOHLER están libres de defectos de material y mano de obra por un año a partir de la fecha de instalación.

Kohler Co., a su criterio, reparará, reemplazará o realizará los ajustes pertinentes en los casos en que la inspección realizada por Kohler Co. determine que dichos defectos ocurrieron durante el uso normal en el transcurso de un (1) año a partir de la fecha de la instalación. Kohler Co. no se hace responsable de los gastos de desinstalación o instalación. El uso de limpiadores de inodoro que se colocan dentro del tanque anulará la garantía.

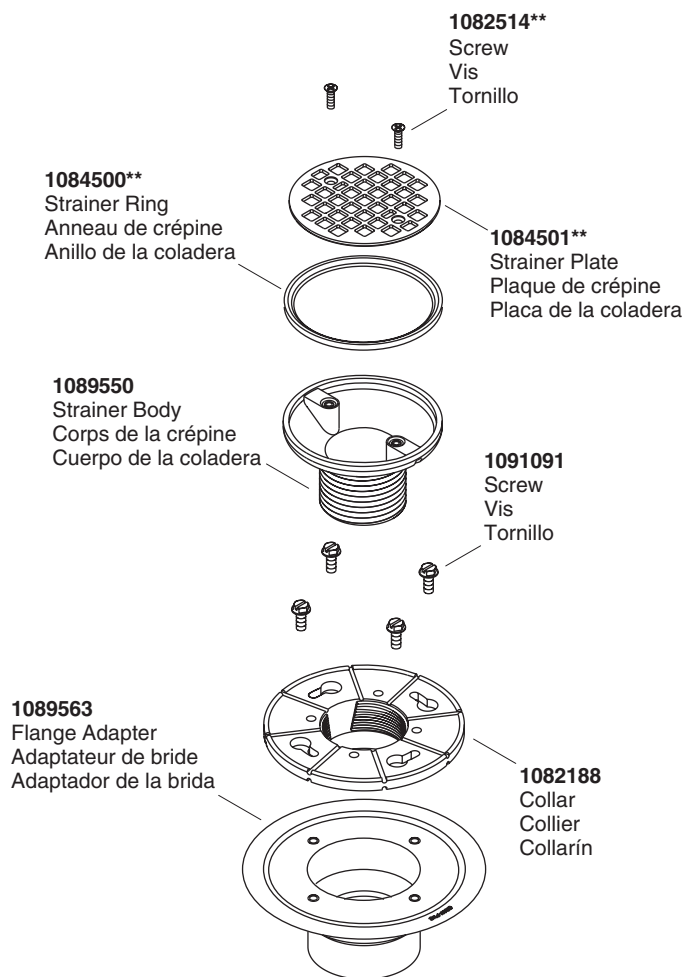
Para obtener el servicio de garantía, comuníquese con Kohler Co. a través de su distribuidor, contratista de plomería o distribuidor a través de Internet, o escriba directamente a: Kohler Co., Attn.: Customer Service Department, 444 Highland Drive, Kohler, WI 53044, USA, o llame al 1-800-4-KOHLER desde los Estados Unidos, al 1-800-964-5590 desde Canadá, o al 001-877-680-1310 desde México.

Toda garantía implícita en relación a productos de uso comercial, incluyendo la comercialización e idoneidad del producto para un uso determinado, se limita expresamente a la duración de la presente garantía. Kohler Co. y/o el vendedor no se hacen responsables por concepto de daños particulares, incidentales o indirectos.

Algunos estados/provincias no permiten limitaciones en cuanto a la duración de una garantía implícita o a la exclusión o limitación de daños particulares, incidentales o indirectos, por lo que estas limitaciones y exclusiones pueden no aplicar a su caso. Esta garantía le otorga ciertos derechos legales específicos. Además, usted puede tener otros derechos que varían de estado a estado y provincia a provincia.

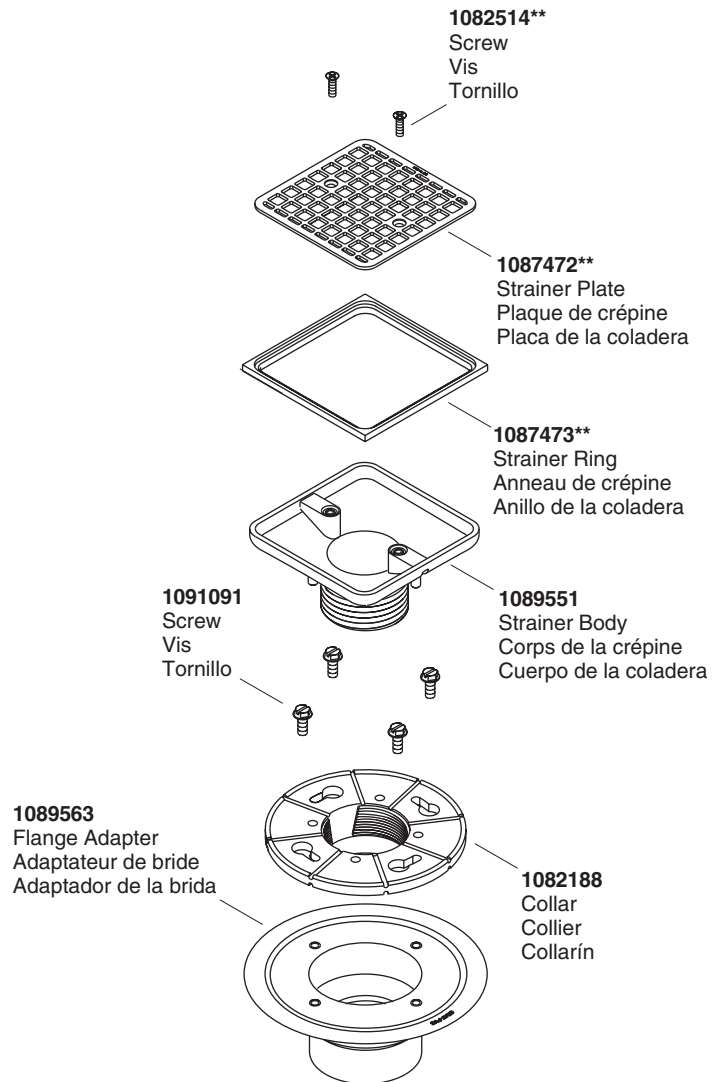
El presente documento constituye la garantía exclusiva por escrito de Kohler Co.

Service Parts/Pièces de rechange/Piezas de repuesto



****Finish/color code must be specified when ordering.**
****Vous devez spécifier les codes de la finition et/ou de la couleur quand vous passez votre commande.**
****Se debe especificar el código del acabado/color con el pedido.**

Service Parts/Pièces de rechange/Piezas de repuesto (cont.)



****Finish/color code must be specified when ordering.**
****Vous devez spécifier les codes de la finition et/ou de la couleur quand vous passez votre commande.**
****Se debe especificar el código del acabado/color con el pedido.**

1090854-2-B

Kohler Co.

Kohler Co.

1090854-2-B

1090854-2-B

KOHLER®