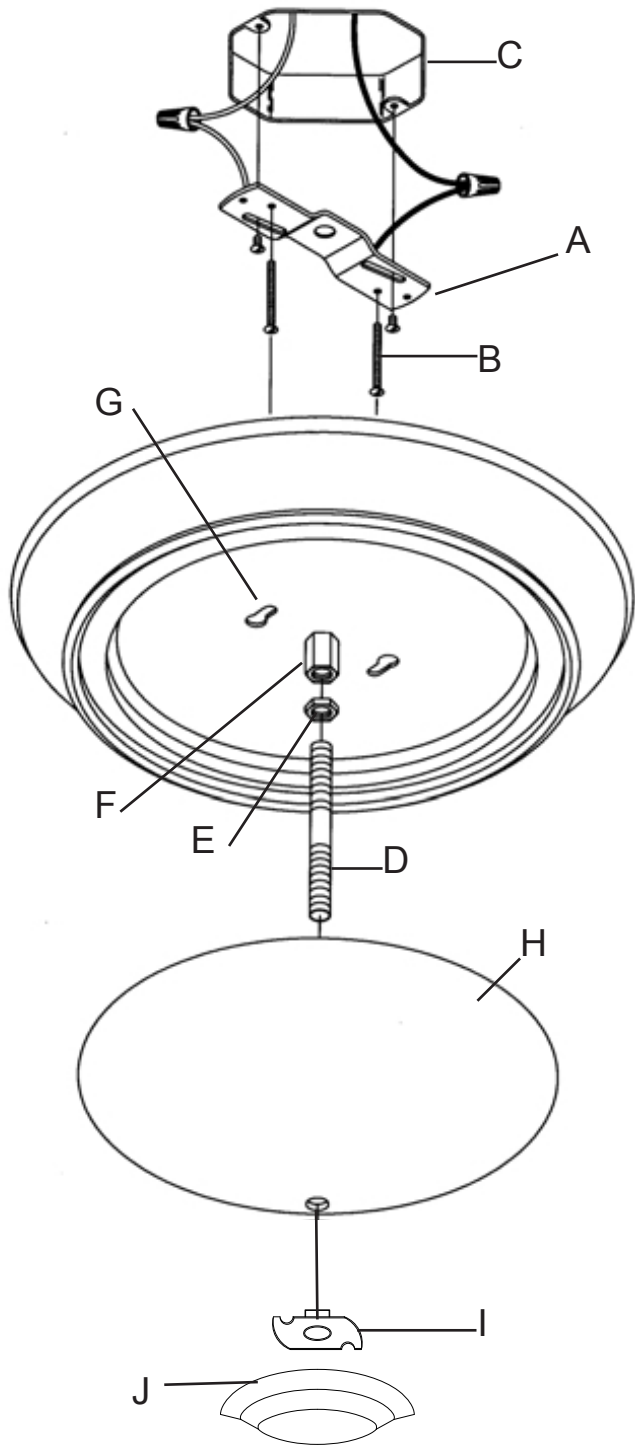


Fixture Diagram



Parts List

- | | | |
|----------------------------|--------------------------------|----------------------------|
| [A] Mounting Strap | [E] Hexnut | [J] Decorative Trim |
| [B] Mounting Screws | [F] Coupling | |
| [C] Outlet Box | [G] Screw/Keyhole slots | |
| [D] Threaded Pipe | [H] Glass | |
| | [I] Threaded Plate | |

Cautions

CAUTION – RISK OF SHOCK –

Disconnect Power at the main circuit breaker panel or main fusebox before starting and during the installation.

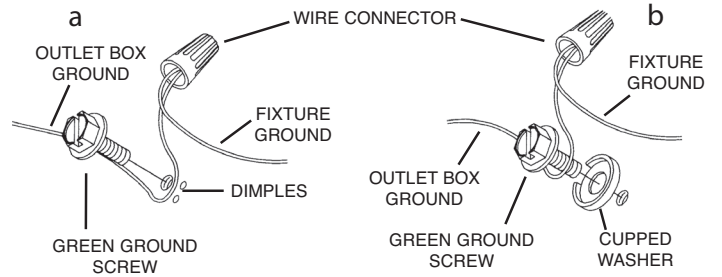
WARNING:

This fixture is intended for installation in accordance with the National Electrical Code (NEC) and all local code specifications. If you are not familiar with code requirements, installation by a certified electrician is recommended.

Installation Instructions

- 1) Find the appropriate threaded holes on mounting strap[A]. Assemble mounting screws[B] into threaded holes.
- 2) Attach mounting strap to outlet box[C] using the mounting screws[B]. The mounting strap can be adjusted to suit position of fixture.
- 3) Grounding instructions: (See Illus. a or b).
 - a) On fixtures where mounting strap is provided with a hole and two raised dimples, wrap ground wire from outlet box around green ground screw, and thread into hole.
 - b) On fixtures where a cupped washer is provided, attach ground wire from outlet box under cupped washer and green ground screw, then thread into mounting strap.

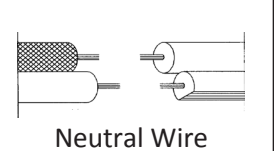
If fixture is provided with ground wire, connect fixture ground wire to outlet box ground wire with wire connector (Not provided) after following the above steps. Never connect ground wire to black or white power supply wires.



- 4) Make wire connections. Reference chart below for correct connections and wire accordingly.

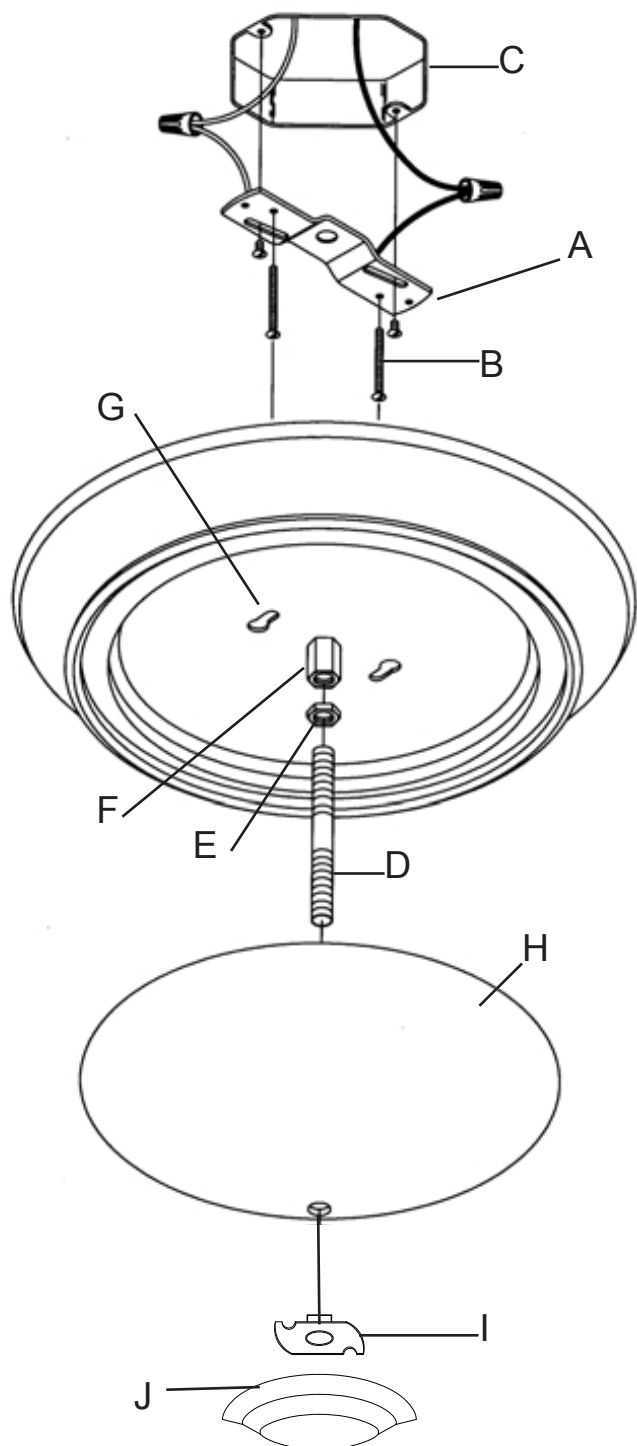
Connect Black or Red Supply Wire to:	Connect White Supply Wire to:
Black	White
*Parallel cord (round & smooth)	*Parallel cord (square & ridged)
Clear, Brown, Gold or Black without Tracer	Clear, Brown, Gold or Black with Tracer
Insulated wire (other than green) with copper conductor	Insulated wire (other than green) with silver conductor

*Note: When parallel wire (SPT 1 & SPT 2) are used. The neutral wire is square shaped or ridged and the other wire will be round in shape or smooth (See illus.)



- 5) Push fixture to ceiling so that mounting screws can pass through keyhole slots[G]. Tighten screws.
- 6) Insert recommended bulb.
- 7) Screw hexnut[E] onto threaded pipe[D] and screw threaded pipe into coupling[F] on bottom of fixture body.
- 8) Secure threaded pipe in place by tightening hexnut against coupling.
- 9) Carefully lift glass[H] over threaded pipe. Secure in place with threaded plate[I]. Do not over tighten.
- 10) Install decorative trim[J].

Diagramme d'appareils



Liste des Pièces

- | | | |
|-----------------------------------|--|------------------------------------|
| [A] La barrette de montage | [E] L'écrou hexagonal | [I] La plaque fileté |
| [B] Vis de montage | [F] L'accouplement | [J] La garniture décorative |
| [C] La boîte de jonction | [G] Les trous en forme de serrure | |
| [D] Le tuyau fileté | [H] Le verre | |

Précautions

ATTENTION – RISQUE DE DÉCHARGES ÉLECTRIQUES -
Couper le courant au niveau du panneau du disjoncteur du circuit principal ou de la boîte à fusibles principale avant de procéder à l'installation.

ATTENTION:

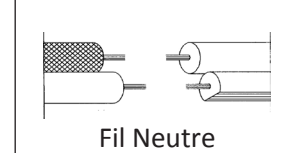
Ce luminaire doit être installé conformément aux codes d'électricité nationaux (NEC) et satisfaire toutes les spécifications des codes locaux. Si vous ne connaissez pas les exigences de ces codes, il est recommandé de confier l'installation à un électricien certifié.

Instructions d'installation

- 1) Trouver les trous filetés appropriés sur la barrette de montage **[A]**. Vissez les vis de montage **[B]** dans les trous filetés.
- 2) Visser la barrette de montage à la boîte de jonction **[C]** à l'aide des vis de montage **[B]**. La barrette de montage peut être ajustée pour convenir à la position de l'applique.
- 3) Connecter les fils. Se reporter au tableau ci-dessous pour faire les connexions.

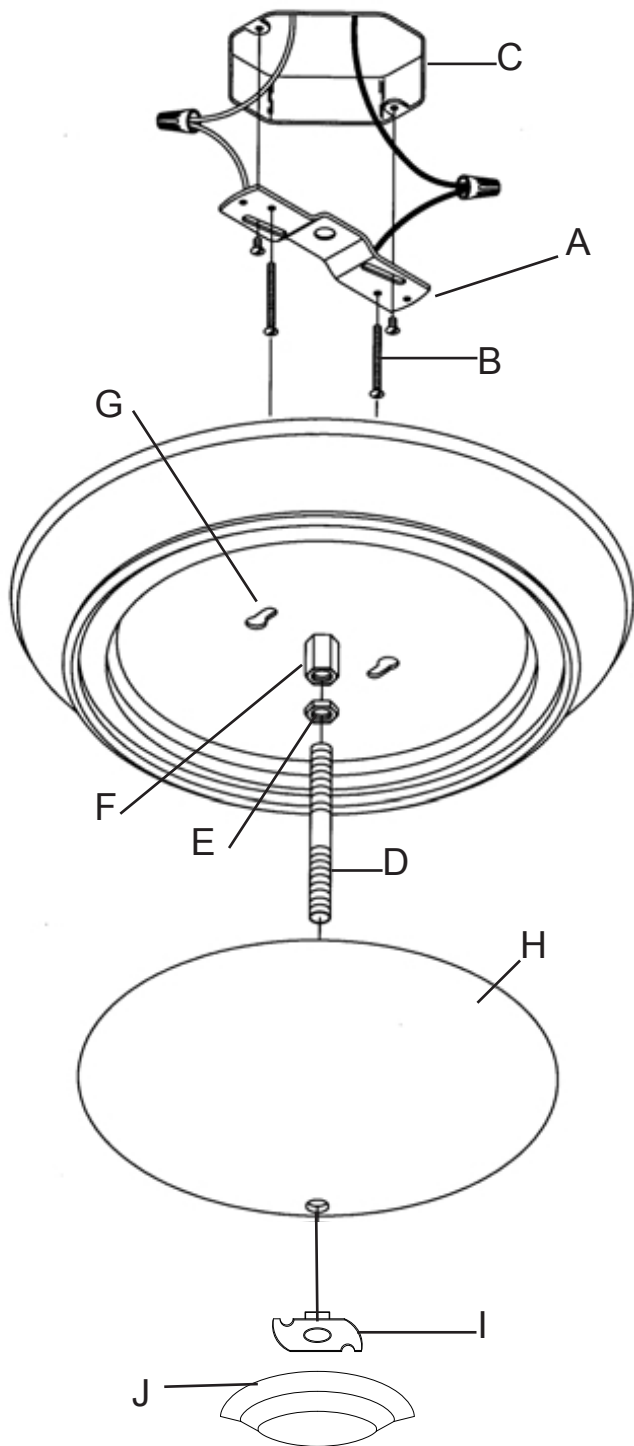
Connecter le fil noir ou rouge de la boîte	Connecter le fil blanc de la boîte
A Noir	A Blanc
*Au cordon parallèle (rond et lisse)	*Au cordon parallèle (à angles droits et strié)
Au transparent, doré, marron, ou noir sans fil distinctif	Au transparent, doré, marron, ou noir avec un fil distinctif
Fil isolé (sauf fil vert) avec conducteur en cuivre	Fil isolé (sauf fil vert) avec conducteur en argent

*Remarque: Avec emploi d'un fil parallèle (SPT 1 et SPT 2). Le fil neutre est à angles droits ou strié et l'autre fil doit être rond ou lisse (Voir le schéma).



- 4) Poussez le luminaire contre le plafond de manière à ce que les vis de montage puissent passer à travers les trous en forme de serrure **[G]**. Serrez les vis.
- 5) Insérez l'ampoule recommandée.
- 6) Vissez l'écrou hexagonal **[E]** sur le tuyau fileté **[D]** et vissez le tuyau fileté dans l'accouplement **[F]** sur la partie inférieure du luminaire.
- 7) Fixez le tuyau fileté en place en serrant l'écrou hexagonal contre l'accouplement.
- 8) Soulevez délicatement le verre **[H]** par-dessus le tuyau fileté. Fixez en place avec la plaque fileté **[I]**. Ne serrez pas trop.
- 9) Installez la garniture décorative **[J]**.

Diagrama de Accesorios



Lista de Partes

- [A]** La correa de montaje
- [B]** Los tornillos de montaje
- [C]** Caja de salida
- [D]** Tubo roscado
- [E]** La tuerca hexagonal
- [F]** El acoplamiento
- [G]** Las ranuras del orificio principal
- [H]** Vidrio
- [I]** La placa roscada
- [J]** La guarnición decorativa

Precauciones

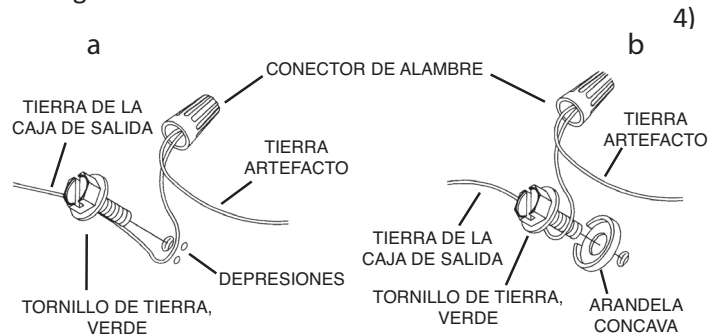
PRECAUCIÓN – RIESGO DE DESCARGA ELÉCTRICA – Desconecte la electricidad en el panel principal del interruptor automático o caja principal de fusibles antes de comenzar y durante la instalación.

ADVERTENCIA: Este accesorio está destinado a la instalación de acuerdo con el National Electrical Code (NEC) y todas las especificaciones del código local. Si no está familiarizado con los requisitos del código, la instalación se recomienda un electricista certificado.

Instrucciones de Instalación

- 1) Encuentre los orificios roscados adecuados en la correa de montaje **[A]**. Montar los tornillos de montaje **[B]** en los orificios roscados.
- 2) Fije la correa de montaje a la caja de salida **[C]**. (Tornillos no suministrados). La correa de montaje se puede ajustar para adaptarse a la posición del aparato.
- 3) Instrucciones de conexión a tierra solamente para los Estados Unidos. (Vea la ilustración a o b).
 - a) En las lámparas que tienen el fleje, de montaje con un agujero y dos hoyuelos realzados, enrollar el alambre a tierra de la caja tomacorriente alrededor del tornillo verde y pasarlo por el agujero.
 - b) En las lámparas con una arandela acopada, fijar el alambre a tierra de la caja tomacorriente del ajo de la arandela acuada y tornillo verde, y pasero por el fleje de montaje.

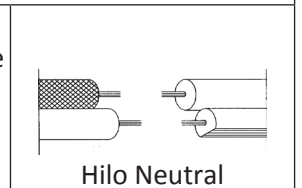
Si la lámpara viene con alambre a tierra, conectar el alambre a tierra de la lámpara al alambre a tierra de la caja tomacorriente con un conector de alambres (no incluido) espúes de seguir los pasos anteriores. Nunca conectar el alambra a tierra a los alambres eléctricos negro o blanco.



- 5) Haga las conexiones de los alambres (no se proveen los conectores.) La tabla de referencia de abajo indica las conexiones correctas y los alambres correspondientes.

Conectar el alambre de suministro negro o rojo al	Conectar el alambre de suministro blanco al
Negro	Blanco
*Cordon paralelo (redondo y liso)	*Cordon paralelo (cuadrado y estriado)
Claro, marrón, amarillo o negro sin hebra identificadora	Claro, marrón, amarillo o negro con hebra identificadora
Alambre aislado (diferente del verde) con conductor de cobre	Alambre aislado (diferente del verde) con conductor de plata

*Nota: Cuando se utiliza alambre paralelo (SPT 1 y SPT 2). El alambre neutro es de forma cuadrada o estriada y el otro alambre será de forma redonda o lisa. (Vea la ilustración).



- 6) Empuje el artefacto hacia el cielorraso de manera que los tornillos de montaje puedan pasar a través de las ranuras del orificio principal **[G]**. Ajuste los tornillos.
- 7) Inserte la bombilla recomendada.
- 8) Enrosque la tuerca hexagonal **[E]** en el tubo roscado **[D]** y enrosque el tubo roscado en el acoplamiento **[F]** en la parte inferior del cuerpo del artefacto.
- 9) Asegure el tubo roscado en su lugar ajustando la tuerca hexagonal contra el acoplamiento.
- 10) Suba cuidadosamente el vidrio **[H]** sobre el tubo roscado. Asegure en su lugar con la placa roscada **[I]**. No ajuste demasiado.
- 11) Instale la guarnición decorativa **[J]**.