

Premium Transfer Bench Assembly Instructions

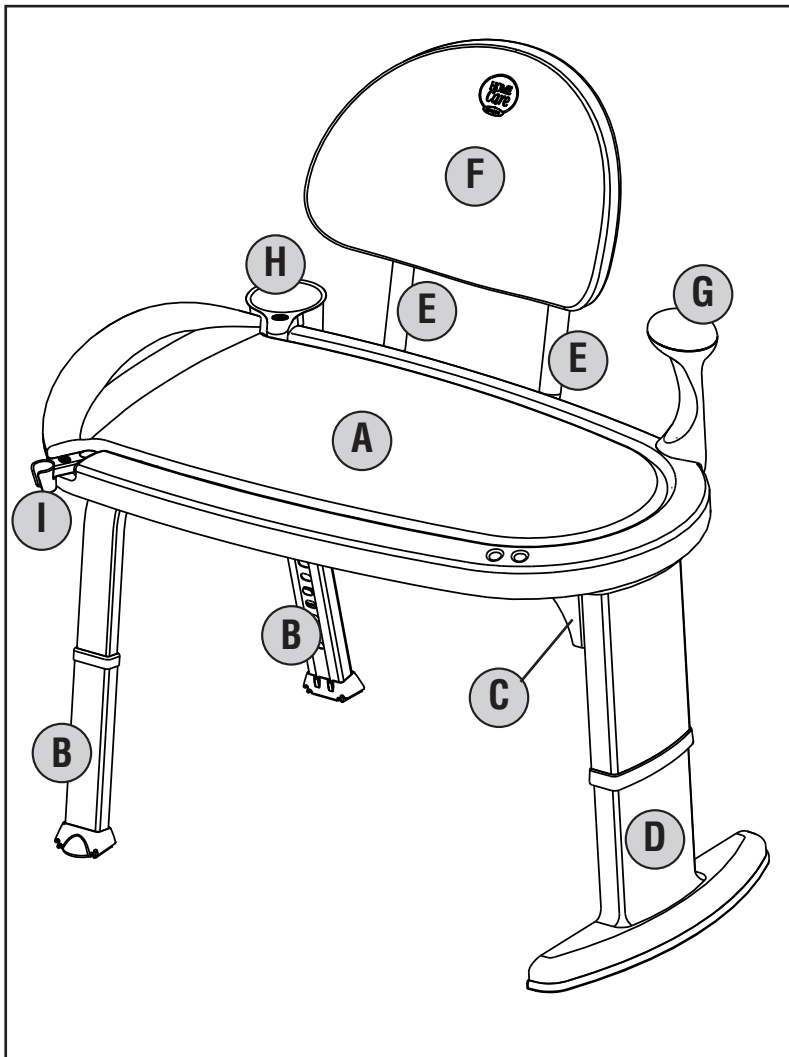
Instructivo para montar la banca de traslado

Directives de montage du banc de transfert haut de gamme

WARNING: PLEASE FOLLOW THESE ASSEMBLY INSTRUCTIONS CAREFULLY. ASSEMBLER ASSUMES RESPONSIBILITY FOR PROPER ASSEMBLY. FAILURE TO FOLLOW CORRECT ASSEMBLY PROCEDURES CAN RESULT IN SERIOUS INJURY.

ADVERTENCIA: SIGA CON DETENIMIENTO ESTAS INSTRUCCIONES. UNA INSTALACIÓN ADECUADA ES RESPONSABILIDAD DEL INSTALADOR. NO RESPETAR EL PROCEDIMIENTO DE INSTALACIÓN PUEDE CAUSAR LESIONES SERIAS.

MISE EN GARDE : SUIVRE ATTENTIVEMENT CES DIRECTIVES D'INSTALLATION. L'INSTALLATEUR EST RESPONSABLE D'ASSEMBLER CORRECTEMENT L'ARTICLE. IL EST IMPÉRATIF DE SUIVRE À LA LETTRE LES DIRECTIVES D'INSTALLATION AU RISQUE D'ENTRAÎNER DE GRAVES BLESSURES.



Estimated assembly time: 20 to 30 minutes
Tiempo estimado de montaje: 20-30 minutos
Durée prévue d'installation : de 20 à 30 minutes

Tools Required Herramienta requerida Outils requis

A phillips head screwdriver is required to assemble this product
 Desarmador cruz
 Un tournevis à pointe cruciforme est nécessaire pour monter ce produit.

List of parts

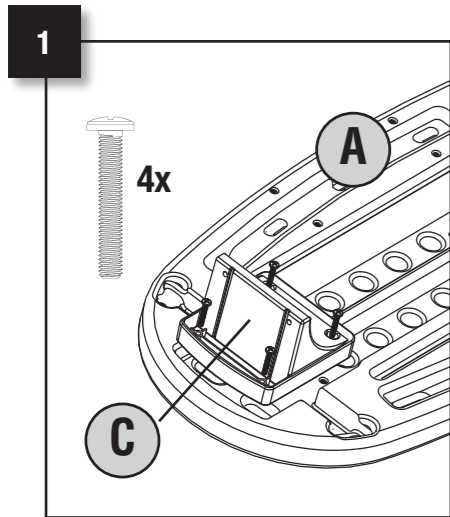
- A** Seat
- B** Rear legs with angled leg support
- C** Front support (ten 1 1/4" screws; two 5/8" screws)
- D** Front leg assembly
- E** Back support arms with back support screw package (four 1 1/2" screws; two 1/2" screws; four washers)
- F** Seat back
- G** Support handle (two 1 1/4" screws)
- H** Basket organizer
- I** Shower holder

Lista de piezas

- A** Silla
- B** Patas traseras con soporte inclinado
- C** Soporte delantero (10 tornillos de 1 1/4", 2 tornillos de 5/8")
- D** Asamblea de pata delantera
- E** Soportes de respaldo con 4 tornillos de 1 1/2", 2 tornillos de 1/2" y 4 arandelas
- F** Respaldo
- G** Agarradera (2 tornillos de 1 1/4")
- H** Cesta organizadora
- I** Soporte para la regadera

Liste des pièces

- A** Siège
- B** Pieds arrière avec support de pied angulaire
- C** Support avant (10 vis 1 1/4 po; 2 vis de 5/8 po)
- D** Assemblage de pied avant
- E** Bras de support arrière avec ensemble de vis de support (quatre vis 1 1/2 po; deux vis 1/2 po; quatre rondelles)
- F** Dossier du banc
- G** Poignée d'appui (2 vis de 1 1/4 po)
- H** Panier organisateur
- I** Porte-douche



To assemble:

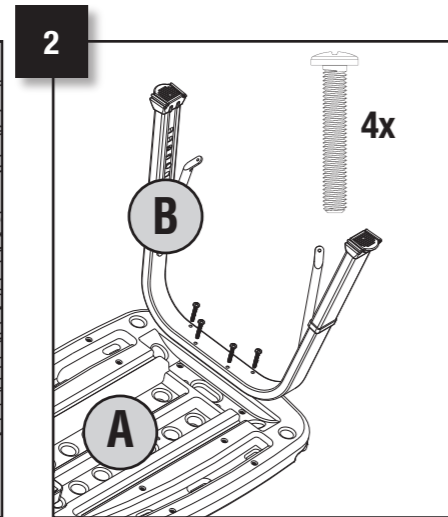
1. Turn seat (A) upside down. Attach front support (C) to front edge of seat using four 1/4" screws

Para montar:

1. Coloque la silla (A) patas arriba. Monte el soporte delantero (C) sobre el borde delantero de la silla con 4 tornillos de 1/4".

Directives de montage :

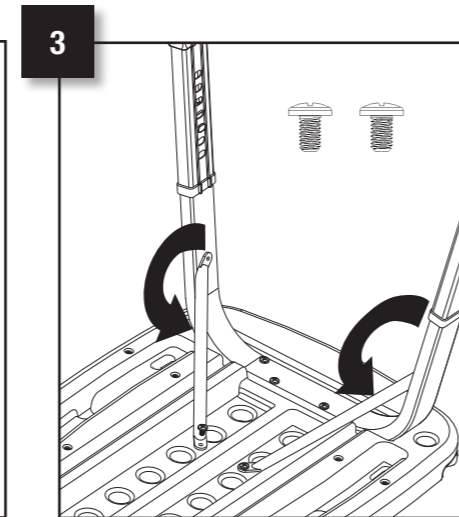
1. Placer le siège à l'envers (A). Fixer le support avant (C) au bord avant du siège à l'aide de quatre vis de 1/4 po.



2. Align screw holes, then attach rear legs (B) to back edge of seat (A) using four 1/4" screws.

2. Alinee los hoyos para los tornillos, y monte las patas traseras (B) en el borde trasero de la silla (A) con 4 tornillos de 1/4".

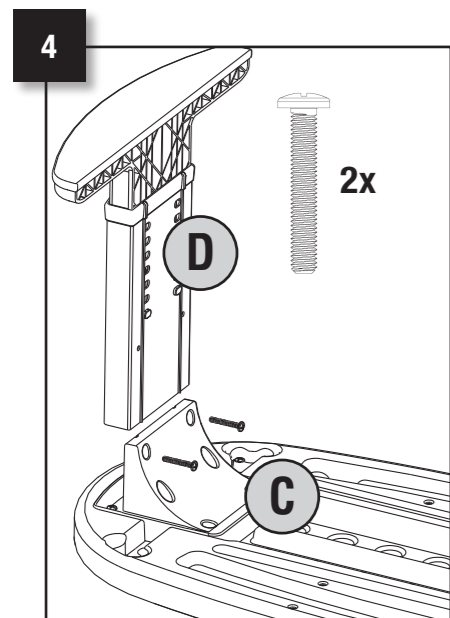
2. Aligner les trous des vis, puis fixer les pieds arrière (B) au bord arrière du siège (A) en utilisant quatre vis de 1/4 po.



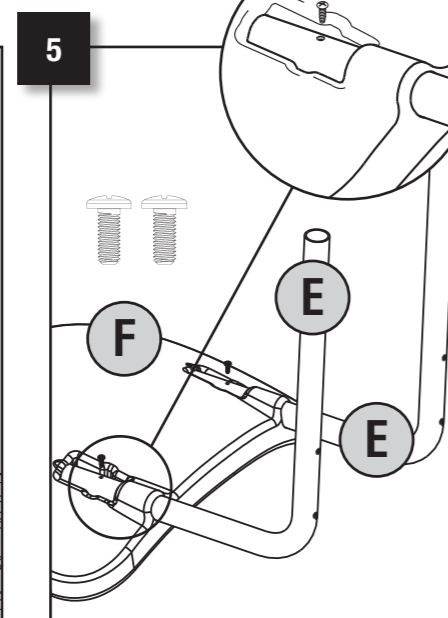
3. Rotate the angled leg supports (attached to rear legs) toward the front of the seat. Attach leg supports to seat using two 5/8" screws.

3. Gire los soportes inclinados (montados sobre las patas traseras) hacia la parte delantera de la silla. Monte los soportes de las patas sobre la silla con 2 tornillos de 5/8".

3. Faire pivoter les supports de pied angulaire (fixés aux pieds arrière) vers l'avant du siège. Fixer les supports des pieds au siège en utilisant deux vis de 5/8 po.



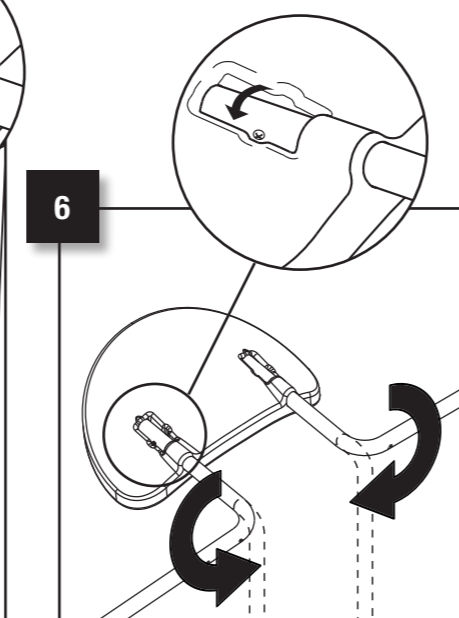
4. Insert leg assembly (D) into front support (C) and attach using two 1/4" screws.
4. Inserte la asamblea de las patas (D) en el soporte delantero (C) y sujétela con 2 tornillos de 1/4".
4. Insérer l'assemblage des pieds (D) dans le support avant (C) et fixer le tout en utilisant deux vis de 1/4 po.



5. Insert the back support arm (E) into the hole located on rear of seat back (F). Insert a 1/2" screw into the small hole of the support arm (E), screw facing up.

5. Inserte el soporte del respaldo (E) en el hoyo de la parte trasera del respaldo (F). Inserte un tornillo de 1/2" en el pequeño hoyo del soporte (E) y apriételo con el soporte hacia arriba.

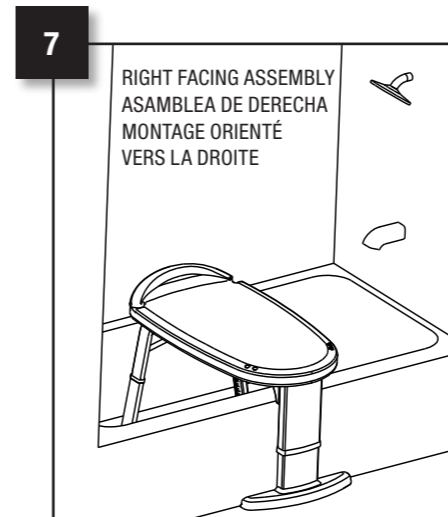
5. Insérer le bras de support arrière (E) dans le trou situé sur l'arrière du dossier du banc (F). Insérer une vis de 1/2 po dans le petit trou du bras de support (E), la vis orientée vers le haut.



6. Align screw and slot, rotate back support arms 180° to lock the back support arm in place.

6. Alinee el tornillo y la ranura y gire 180 grados los soportes del respaldo para bloquearlos en su lugar.

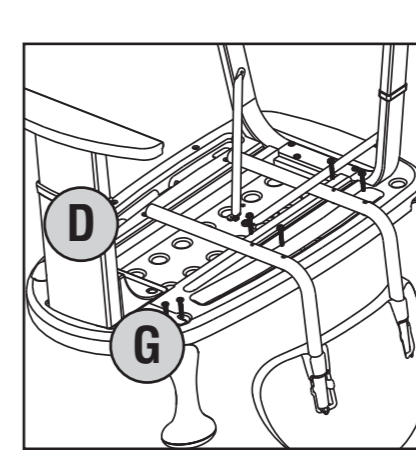
6. Aligner la vis et le trou, faire pivoter les bras du support arrière de 180 degrés pour les immobiliser en place.



7. Transfer bench should be placed in tub to determine left or right seat and handle assembly.

7. Coloque la banca de traslado en la tina para orientar la asamblea de la silla y la agarradera de derecha o izquierda.

7. Le banc de transfert doit être placé dans la baignoire pour déterminer s'il faut installer l'assemblage du siège et de la poignée et à gauche ou à droite.



Right facing assembly

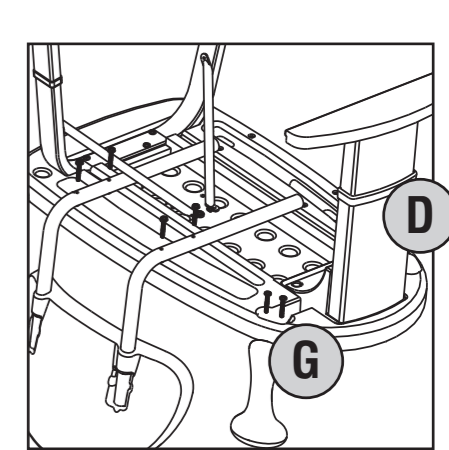
- a. Place seat upside down, with front leg assembly (D) closest to you. Attach legs of seat back on the **right** side of the seat, using four 1 1/2" screws and four washers.
- b. On the same side, attach support handle (G) between the front leg assembly and seat back using two 1/4" screws.

Asamblea de derecha

- a. Coloque la silla patas arriba, con la asamblea de la pata delantera (D) hacia usted. Monte los soportes del respaldo en el lado **derecho** de la silla con 4 pernos de 1 1/2" y 4 arandelas.
- b. En el mismo lado, monte la agarradera (G) entre la asamblea de la pata delantera y el respaldo con 2 tornillos de 1/4".

Assemblage à droite

- a. Placer le siège à l'envers, avec l'assemblage des pieds avant (D) près de vous. Fixer les pieds du dossier du siège sur le côté **droit** du siège, en utilisant quatre vis de 1 1/2 po et quatre rondelles.
- b. Sur le même côté, fixer la poignée de support (G) entre l'assemblage de pieds avant et le dossier, en utilisant deux vis de 1/4 po.



Left facing assembly

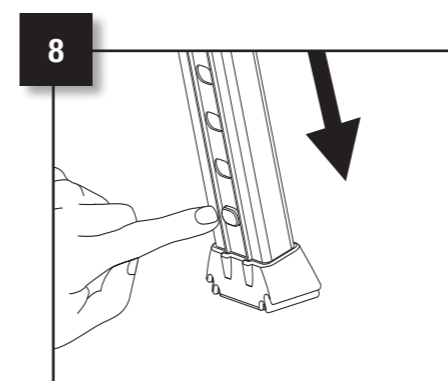
- a. Place seat upside down with front leg assembly (D) closest to you. Attach legs of seat back on the **left** side of the seat, using four 1 1/2" screws and four washers.
- b. On the same side, attach support handle (G) between the front leg assembly and seat back using two 1/4" screws.

Asamblea de izquierda

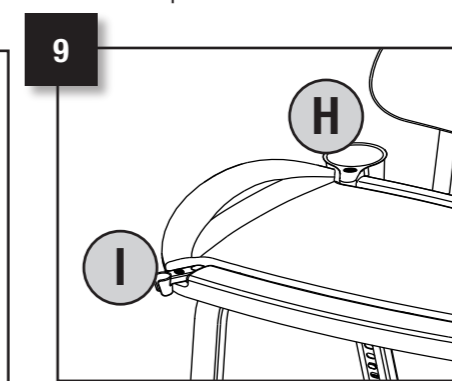
- a. Coloque la silla patas arriba, con la asamblea de la pata delantera (D) hacia usted. Monte los soportes del respaldo en el lado **izquierdo** de la silla con 4 pernos de 1 1/2" y 4 arandelas.
- b. En el mismo lado, monte la agarradera (G) entre la asamblea de la pata delantera y el respaldo con 2 tornillos de 1/4".

Assemblage à gauche

- a. Placer le siège à l'envers, avec l'assemblage des pieds avant (D) près de vous. Fixer les pieds du dossier du siège sur le côté **gauche** du siège, en utilisant quatre vis de 1 1/2 po et quatre rondelles.
- b. Sur le même côté, fixer la poignée de support (G) entre l'assemblage de pieds avant et le dossier, en utilisant deux vis de 1/4 po.



8. Adjust transfer bench to the appropriate height. Adjustment buttons located on inside of the legs.
8. Ajuste la banca a la altura deseada. Utilice los botones de ajuste en el interior de las patas.
8. Régler le banc de transfert à la hauteur appropriée. Les boutons de réglage sont situés sur la face intérieure des pieds.



9. Insert basket organizer (H) and shower holder (I) as shown.
9. Inserte la cesta organizadora (H) y el soporte para la regadera (I) según la ilustración.
9. Insérer le panier organisateur (H) et le porte-douche (I), comme sur l'image.



INNOVATIVE DESIGNS
for independent living™

WARNING:

TO PREVENT SERIOUS OR FATAL INJURY: FOR USE ONLY BY PERSONS WEIGHING LESS THAN 400 POUNDS. Consult a healthcare professional for advice and instructions specific to your needs before use. Contact CSI immediately at 1-800-289-6636 if any components are missing or damaged. Install in accordance with CSI's instructions. Do not modify this product in any way. FOR QUESTIONS OR ASSISTANCE WITH INSTALLATION CONTACT CSI AT 1-800-289-6636.

LIMITED LIFETIME WARRANTY:

If this product fails due to materials or workmanship at any time during the life of the product, Creative Specialties International (CSI), a division of Moen Incorporated, will replace it free of charge, postage-paid. Simply contact CSI at 1-800-289-6636 for replacement information. This warranty does not cover products which have been abused, altered, damaged, misused, cut or worn.

TO THE EXTENT PERMITTED BY LAW, CSI DISCLAIMS ALL OTHER IMPLIED OR EXPRESS WARRANTIES INCLUDING ALL WARRANTIES OF MERCHANTABILITY AND/OR FITNESS FOR A PARTICULAR PURPOSE.

LIMITATION OF LIABILITY: THIS WARRANTY IS YOUR SOLE REMEDY AND CSI SHALL NOT BE LIABLE FOR ANY DAMAGES, WHETHER DIRECT, INDIRECT, INCIDENTAL, CONSEQUENTIAL, EXEMPLARY, OR OTHERWISE, INCLUDING LOST REVENUES AND LOST PROFITS, ARISING OUT OF ANY THEORY OR RECOVERY, INCLUDING STATUTORY, CONTRACT OR TORT. NOTWITHSTANDING THE TERM OF ANY LIMITED OR IMPLIED WARRANTY, OR IN THE EVENT THAT ANY LIMITED WARRANTY FAILS OF ITS ESSENTIAL PURPOSE, IN NO EVENT WILL CSI'S ENTIRE LIABILITY EXCEED THE PURCHASE PRICE OF THIS PRODUCT. SOME STATES AND PROVINCES DO NOT ALLOW THE EXCLUSION OR LIMITATION OF INCIDENTAL OR CONSEQUENTIAL DAMAGES SO THE ABOVE LIMITATIONS OR EXCLUSIONS MAY NOT APPLY TO YOU. THIS LIMITED WARRANTY GIVES YOU SPECIFIC LEGAL RIGHTS, AND YOU MAY ALSO HAVE RIGHTS WHICH VARY FROM STATE TO STATE AND PROVINCE TO PROVINCE.

For additional warranty information, visit www.homecare.moen.com

Home Care by Moen Premium Shower Chair meets or exceeds the applicable requirements of the following standards/guidelines:

The Americans with Disabilities Act (ADA)

ADVERTENCIA:

PARA EVITAR LESIONES SERIAS O FATALES, UTILICE ÚNICAMENTE CON INDIVIDUOS QUE PESEN MENOS DE 180 KILOGRAMOS (400 LIBRAS). Antes de utilizarlo, pida a un profesional de salud asesoría e instrucciones específicas según sus necesidades. Comuníquese con CSI de inmediato al 1-800-289-6636 en caso de encontrar un componente dañado o faltante. Instale de acuerdo con las instrucciones de CSI. No modifique este producto en ninguna forma.

EN CASO DE TENER DUDAS O NECESITAR AYUDA EN LA INSTALACIÓN, COMUNÍQUESE CON CSI AL 1-800-289-6636. GARANTÍA LIMITADA PARA LA VIDA ÚTIL DEL PRODUCTO

Si este producto falla debido a un defecto en los materiales o el trabajo durante la vida útil del producto, Creative Specialties International (CSI), una división de Moen Incorporated, lo reemplazará sin cargo, con el porte pagado. Para solicitar información para el reemplazo, comuníquese con CSI al 1-800-289-6636. Esta garantía no cubre productos sometidos a tratos indebidos, alteraciones, daños, desgaste o cortes. HASTA DONDE LO PERMITA LA LEY, CSI NEGIA LAS DEMÁS GARANTÍAS IMPLÍCITAS O TÁCITAS, ENTRE ELLAS TODAS LAS GARANTÍAS EN CUANTO A LA COMERCIABILIDAD O IDONEIDAD PARA UN FIN PARTICULAR.

LIMITACIÓN DE RESPONSABILIDAD: ESTA GARANTÍA ES SU ÚNICO RECURSO Y CSI NO SERÁ RESPONSABLE DE DAÑOS Y PERJUICIOS, SEAN DIRECTOS, INDIRECTOS, FORTUITOS, ESPECIALES, CONSECUENCIALES, EJEMPLARES O DE OTRO TIPO, ENTRE ELLOS LOS INGRESOS Y GANANCIAS PERDIDOS QUE RESULTEN DE CUALQUIER TEORÍA O RECUPERACIÓN, TALES COMO LAS ESTATUTARIAS, POR CONTRATO O EXTRA CONTRACTUALES, INDEPENDIENTEMENTE DEL PLAZO DE CUALQUIER GARANTÍA LIMITADA O TÁCITA, O EN EL CASO DE QUE UNA GARANTÍA LIMITADA NO CUMPLA SU PROPÓSITO BÁSICO, EN NINGÚN MOMENTO LA RESPONSABILIDAD GLOBAL DE CSI SERÁ MAYOR DEL PRECIO DE VENTA DE ESTE PRODUCTO. ALGUNOS ESTADOS Y PROVINCIAS NO PERMITEN LAS EXCLUSIONES O LIMITACIONES DE LOS DAÑOS Y PERJUICIOS INCIDENTALES O CONSECUENCIALES, DE MODO QUE ES POSIBLE QUE LAS ANTERIORES LIMITACIONES O EXCLUSIONES NO SEAN APLICABLES A SU PRODUCTO. ESTA GARANTÍA LIMITADA LE OTORGA DERECHOS LEGALES ESPECÍFICOS, Y ES POSIBLE QUE USTED TAMBIÉN TENGA OTROS DERECHOS QUE VARIEN SEGÚN EL ESTADO Y LA PROVINCIA.

Para obtener información sobre la garantía, acceda a <http://www.homecare.moen.com>.

La Banca de Regadera Home Care por Moen cumple o supera los requisitos aplicables de las siguientes normas/lineamientos:

Ley de Estadounidenses con Discapacidades (ADA, o Americans with Disabilities Act)

MISE EN GARDE :

POUR PRÉVENIR TOUTE BLESSURE GRAVE OU MORTELLE : N'UTILISER QUE POUR DES PERSONNES PESANT MOINS DE 181,4 KG (400 lb). Consulter un professionnel des soins de la santé pour obtenir des conseils et des directives spécifiques à vos besoins avant d'utiliser le produit. Contacter CSI immédiatement au 1-800-289-6636 s'il manque des pièces ou si elles sont endommagées. Installer en suivant précisément les directives de CSI. Ne pas modifier ce produit de quelque façon que ce soit.

POUR TOUTE QUESTION OU POUR OBTENIR DE L'AIDE POUR L'INSTALLATION, CONTACTER CSI AU 1-800-289-6636.

GARANTIE À VIE LIMITÉE :

Si ce produit est défectueux en raison des pièces ou de la qualité de l'exécution, en tout temps durant la durée de vie du produit, Creative Specialties International, une division de Moen incorporée (CSI), le remplacera gratuitement, port payé. Il suffit de contacter CSI au 1 800 882-6636 pour obtenir des renseignements sur le remplacement du produit. Cette garantie ne couvre pas les produits qui ont été utilisés de façon abusive, modifiés, endommagés, mal utilisés, coupés ou qui sont usés.

DANS LES LIMITES DE LA LOI, CSI DÉCLINE TOUTE IMPLICITE OU EXPLICITE, Y COMPRIS TOUTE GARANTIE DE COMMERCIALITÉ ET/OU DE FONCTIONNEMENT À UNE FIN PRÉCISE.

LIMITE DE RESPONSABILITÉ : CETTE GARANTIE EST VOTRE SEUL RECOURS ET CSI NE SERA PAS TENU RESPONSABLE DES DOMMAGES, DIRECTS, INDIRECTS, ACCIDENTAUX, SPÉCIAUX, CONSÉCUTIFS, EXEMPLAIRES, PUNITIFS OU AUTRES, Y COMPRIS LES PERTES DE REVENUS ET DE PROFITS SURVENANT DE TOUTE THÉORIE OU RÉCUPÉRATION, Y COMPRIS CEUX PRÉVUS PAR LA LOI, LES CONTRATS OU LES DÉLITS CIVILS. MALGRÉ LES MODALITÉS DE TOUTE GARANTIE LIMITÉE OU IMPLICITE OU SI TOUTE GARANTIE LIMITÉE DÉROGE DE SES FINS ESSENTIELLES, EN AUCUN CAS LA RESPONSABILITÉ DE CSI NE DÉPASSERA LE PRIX D'ACHAT DE CE PRODUIT. CERTAINS ÉTATS ET CERTAINES PROVINCES NE PERMETTENT PAS L'EXCLUSION NI LA LIMITATION DES DOMMAGES ACCESSOIRES OU CONSÉCUTIFS. LES LIMITES OU LES EXCLUSIONS PRÉCITÉES NE S'APPLIQUENT DONC PAS À VOTRE CAS. CETTE GARANTIE LIMITÉE VOUS DONNE DES DROITS LÉGAUX SPÉCIFIQUES ET VOUS POURRIEZ AVOIR D'AUTRES DROITS QUI VARIENT SELON L'ÉTAT ET LA PROVINCE.

Pour de plus amples renseignements sur la garantie, visitez www.homecare.moen.com.

La chaise de douche haut de gamme Home Care satisfait ou dépasse les exigences des normes/lignes directrices suivantes :

The Americans with Disabilities Act (ADA)



a Division of MOEN

Home Care is a registered trademark of Home Care Tim-BR-MART, licensed to Moen Incorporated.

Home Care and Creative Specialties are a registered trademarks of Moen Incorporated.

Creative Specialties is a division of Moen Incorporated. © 2008

Home Care es una marca registrada de Home Care Tim-BR-MART, cuyo uso fue autorizado a Moen Incorporated.

Home Care y Creative Specialties son marcas registradas de Moen Incorporated.

Creative Specialties es una división de Moen Incorporated. © 2008

Home Care est une marque déposée de Home Care Tim-BR-MART et Moen incorporée en est un utilisateur autorisé.

Home Care et Creative Specialties sont des marques déposées de Moen incorporée.

Creative Specialties est une division de Moen incorporée. © 2008

25300 Al Moen Drive • North Olmsted • Ohio 44070
1-800-882-0116 • Fax: 1-888-379-2720 • International: 1-440-962-2263 • Fax: 1-440-962-2726
www.homecare.moen.com