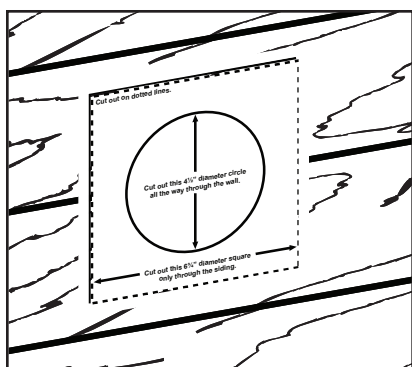
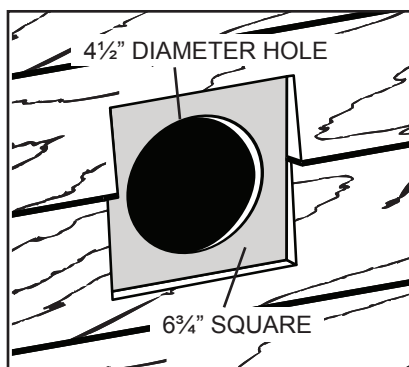


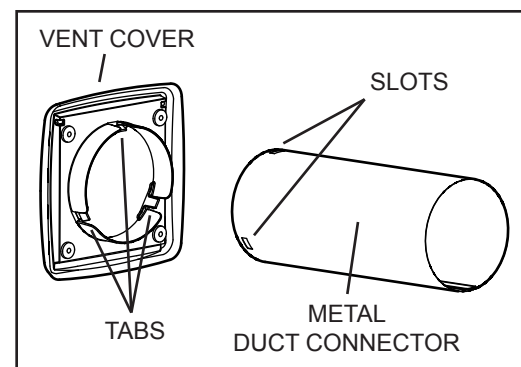
WALL CAP FOR 4-INCH ROUND DUCT INSTALLATION INSTRUCTIONS



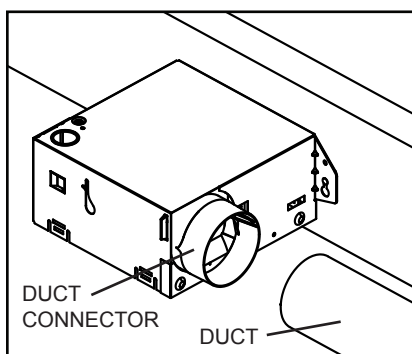
1. Cut out template below and trace outline on wall. Avoid placement where house wiring or plumbing is located.



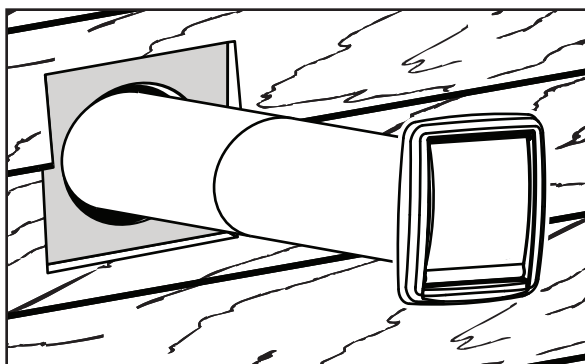
2. Cut 4½" DIAMETER HOLE all the way through the wall. If wall is not flat: Remove any siding or other outer wall covering from inside 6¾" SQUARE - to create a flat surface.



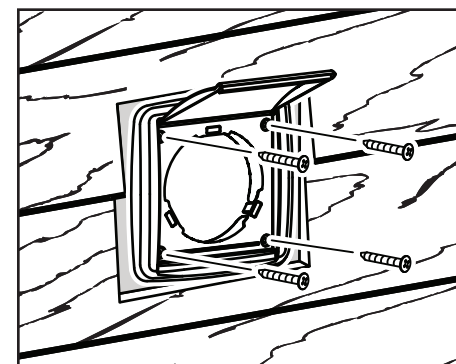
3. Connect METAL DUCT CONNECTOR together. Snap SLOTS in DUCT into TABS on VENT COVER.



4. Attach DUCT to fan's DUCT CONNECTOR.

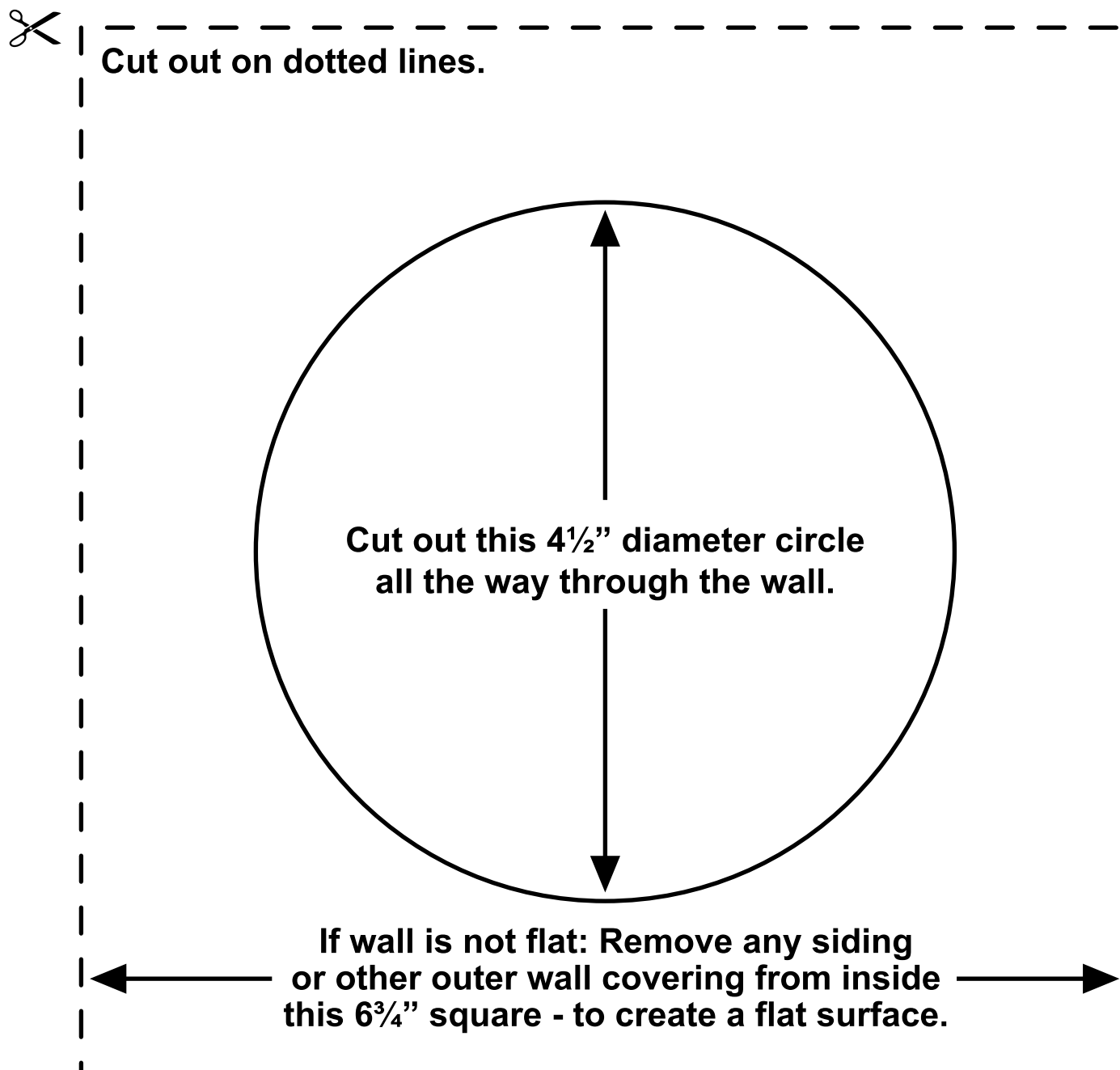


5. Insert duct through hole in wall and fasten duct to metal duct connector. Use duct tape on all connections to make them secure and air-tight.

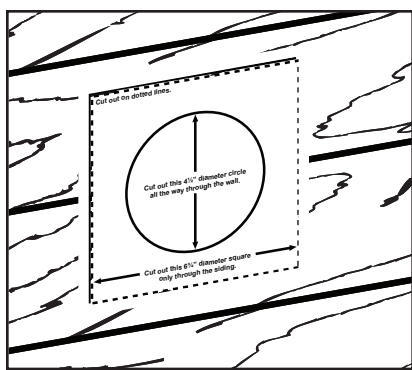


6. Secure vent cover to wall with 4 SCREWS (included). Caulk around vent cover with a quality caulking compound.

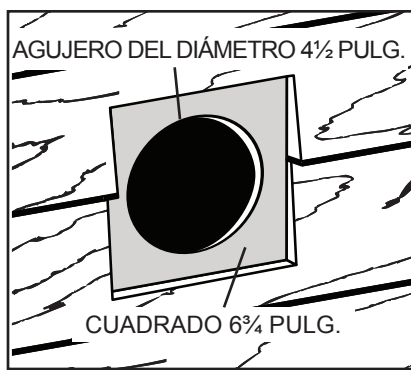
TEMPLATE FOR WALL OPENING



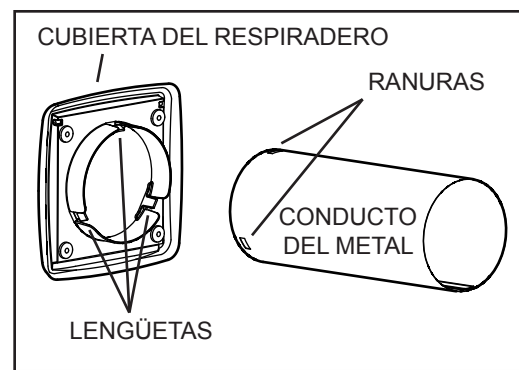
CONDUCTO DE PARED PARA CONDUCTO REDONDO DE 4 PULG. INSTRUCCIONES DE INSTALACIÓN



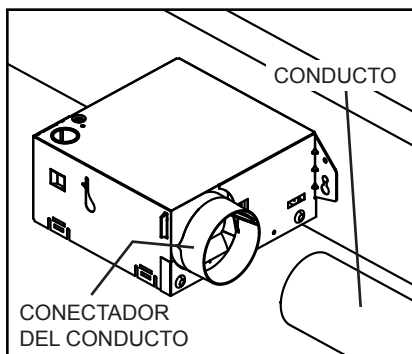
1. Corte la plantilla abajo y remonte el contorno en la pared. Evite la colocación donde se localiza el cableado o la plomería de la casa.



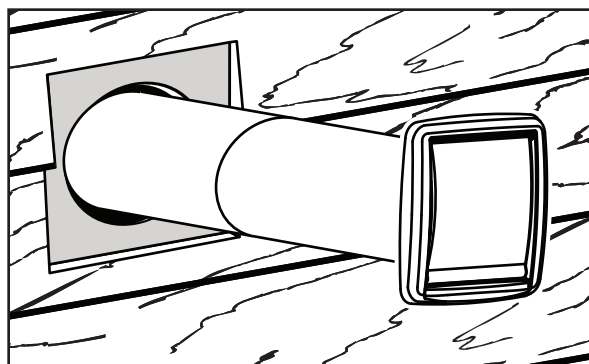
2. Corte el AGUJERO DEL DIÁMETRO 4 1/2 PULG. completamente la pared. Si la pared no es plana: Quite el cualquier apartadero o la otra cubierta de pared externa por dentro del CUADRADO 6 3/4 PULG. - para crear una superficie plana.



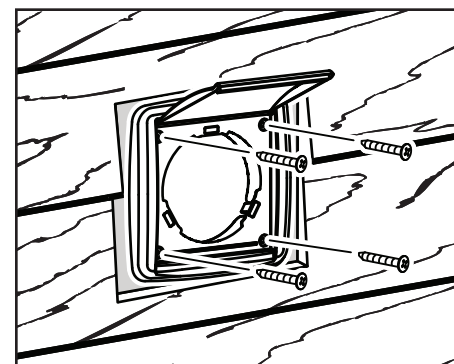
3. Conecte el CONDUCTO DEL METAL junto. Encaje a presión las RANURAS en conducto hacia LENGÜETAS en la CUBIERTA DEL RESPIRADERO.



4. Una el CONDUCTO al empalme de CONECTOR DEL CONDUCTO.



5. Inserte el conducto a través del agujero en pared y sujete el conducto al conducto del metal. Utilice la cinta del conducto en todas las conexiones del conducto para hacerlas seguras y herméticas.

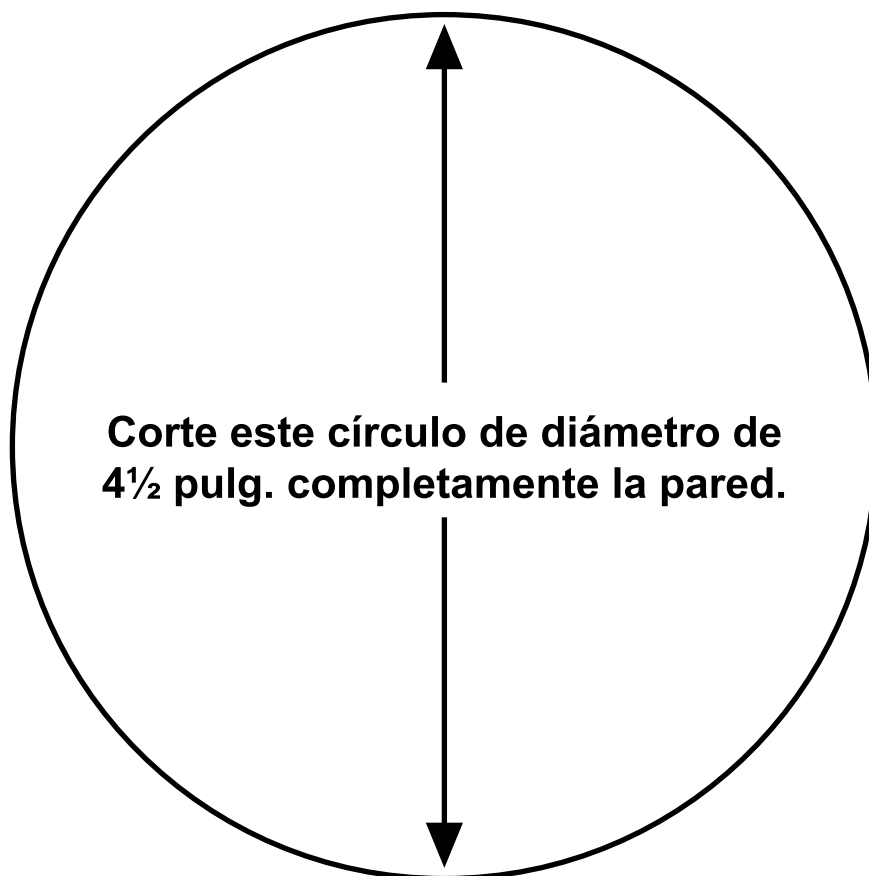


6. Segura el cubierta del respiradero a la pared con 4 tornillos (incluidos). Calafatee alrededor de la cubierta del respiradero con un compuesto del calafateo de la calidad.

PLANTILLA PARA LA ABERTURA DE LA PARED



Cortado en líneas punteadas.



Corte este círculo de diámetro de 4 1/2 pulg. completamente la pared.

Si la pared no es plana: Quite el cualquier apartadero o la otra cubierta de pared externa por dentro de este cuadrado de 6 pulg. - para crear una superficie plana.