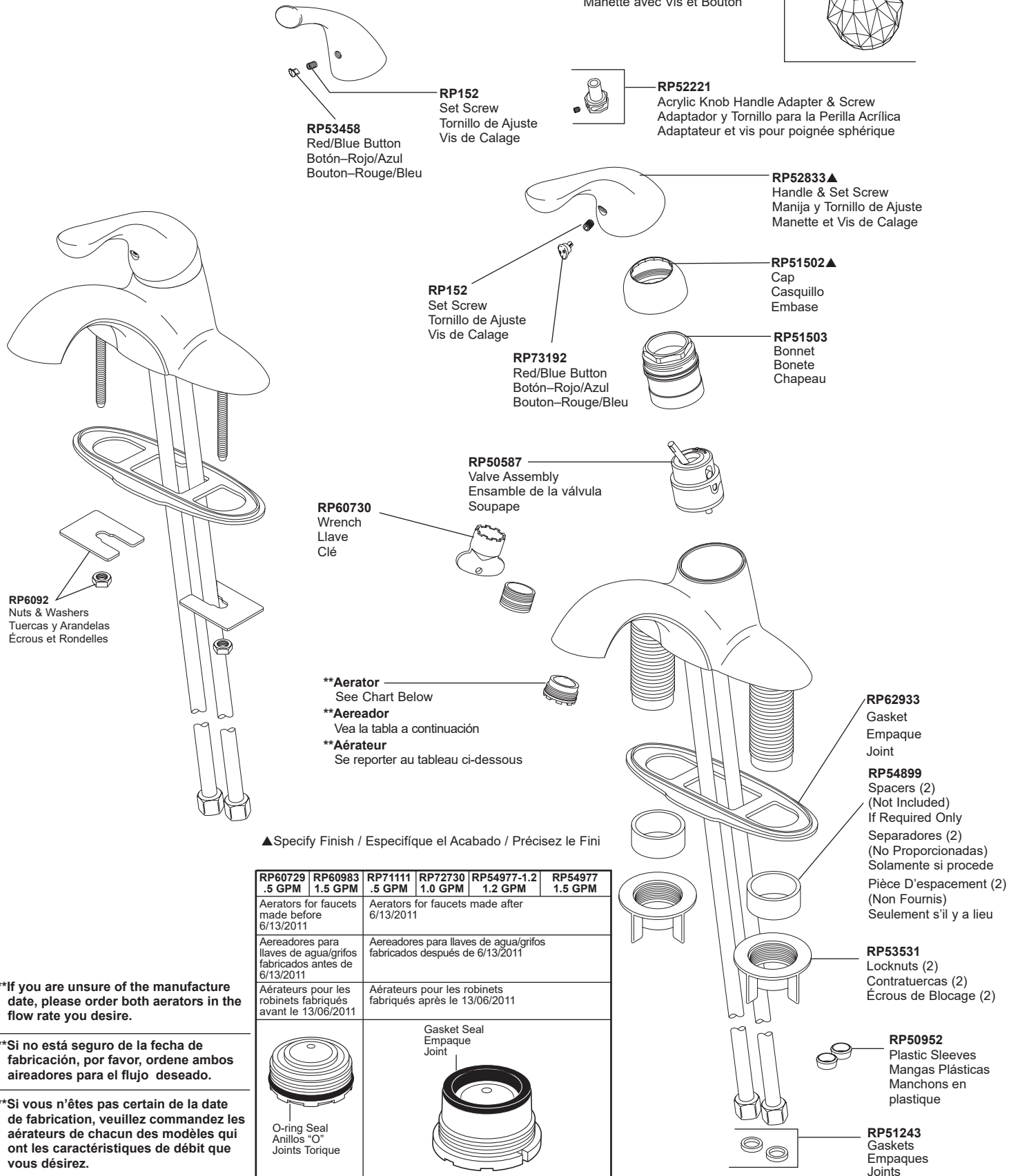
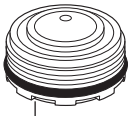
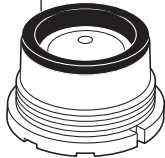


Models/Modelos/Modèles

**500-▲DST, 501-▲DST, 501M-▲DST, 502-DST,
520-▲DST, 520-A-▲DST, 520M-▲MPU-DST,
521-▲DST, 521-▲DST-A, 522-▲DST & 522-A-▲DST**

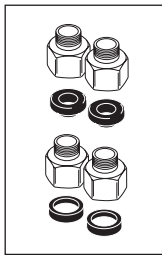


RP60729 .5 GPM	RP60983 1.5 GPM	RP71111 .5 GPM	RP72730 1.0 GPM	RP54977-1.2 1.2 GPM	RP54977 1.5 GPM
Aerators for faucets made before 6/13/2011		Aerators for faucets made after 6/13/2011			
Aereadores para llaves de agua/grifos fabricados antes de 6/13/2011		Aereadores para llaves de agua/grifos fabricados después de 6/13/2011			
Aérateurs pour les robinets fabriqués avant le 13/06/2011		Aérateurs pour les robinets fabriqués après le 13/06/2011			
 O-ring Seal Anillos "O" Joints Torique		 Gasket Seal Empaque Joint			

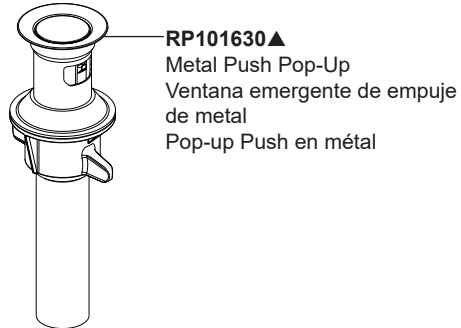
****If you are unsure of the manufacture date, please order both aerators in the flow rate you desire.**

****Si no está seguro de la fecha de fabricación, por favor, ordene ambos aireadores para el flujo deseado.**

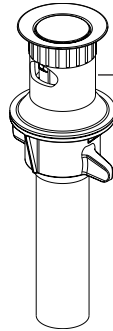
****Si vous n'êtes pas certain de la date de fabrication, veuillez commandez les aérateurs de chacun des modèles qui ont les caractéristiques de débit que vous désirez.**



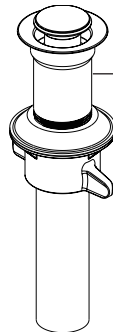
RP63263
 Adapters
 3/8"-24 UNEF to 1/2"-20 UN &
 3/8"-24 UNEF to 1/2"-14 NPSM
 Adaptadors
 3/8"-24 UNEF to 1/2"-20 UN &
 3/8"-24 UNEF to 1/2"-14 NPSM
 Adapteurs
 3/8 po-24 UNEF to 1/2 po-20
 UN et
 3/8 po-24 UNEF to 1/2 po-14
 NPSM



RP101630▲
 Metal Push Pop-Up
 Ventana emergente de empuje
 de metal
 Pop-up Push en métal



RP101631▲
 Plastic Push Pop-Up
 Ventana emergente de empuje de plástico
 Pop-up Push en plastique



RP101632▲
 Metal Push Pop-Up Less Overflow
 Ventana emergente de emergente menos
 desbordamiento de metal
 Pop-up Push Moins de débordement en
 métal