

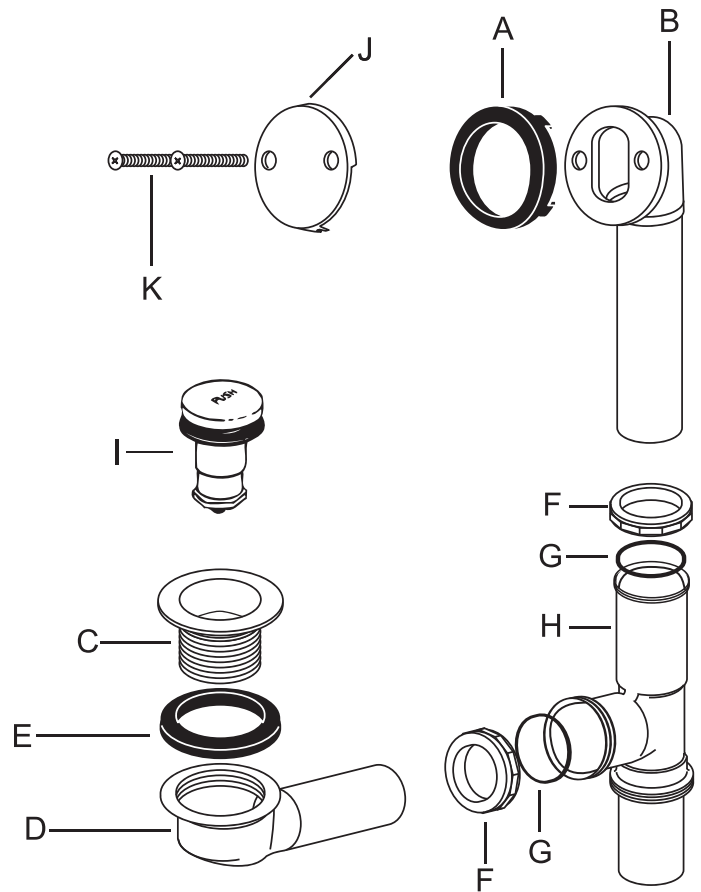
INSTRUCTIONS FOR TOE-TOUCH BATH WASTE

Instructions:

Tools required: Screwdriver,
Strainer Wrench or Pliers, Plumbers Putty

Note: This instruction covers many different models, your
bath waste may differ slightly.

1. Install rubber gasket (A) on the overflow elbow (B)
2. Insert through overflow hole of the bathtub.
3. Apply putty or caulking to the underside of the flange of the shoe strainer (C).
4. Align the shoe elbow (D) under the bathtub with washer (E) between tub and elbow.
5. Tighten the shoe strainer (C) through bathtub into shoe elbow (D) with strainer wrench or pliers.
6. Thread slip nut (F) and washer (G) on shoe elbow (D). Make sure slip nut is facing outwards and washer taper faces towards waste tee (H).
7. Insert shoe elbow (D) and overflow (B) into waste tee (H) and secure by tightening slip nuts (F). Be sure washer taper faces towards waste tee (H).
8. Using screws (K), attach face plate (J) to the overflow (B).
9. Install Toe-Touch assembly (I) by threading into shoe strainer (C).
10. Water test installation and check for leaks. Tighten connections if leak is detected.



INSTRUCCIONES PARA LOS DESECHOS DEL BAÑO

Instrucciones:

Herramientas Necesarias: Destornillador, Llave o Alicates y Masilla

Nota: Esta instrucción cubre muchos modelos diferentes, los desechos de su baño pueden diferir ligeramente.

1. Instale anillo de hule (A) con la parte (B).
2. Insertar por el hoyo de la tina.
3. Aplique masilla o use un anillo de hule alrededor de la parte de abajo del reborde a la parte (C).
4. Alineé la parte (D) debajo la tina con anillo (E) entre la tina y el codo.
5. Apriete la parte (C) través de la tina dentro de la parte (D) con llave o alicates.
6. Enrosque la tuerca (F) y arandela (G) con la parte (D). Asegurese de que la tuerca este de cara hace afuera.
7. Insertar parte (D) y la parte (B) con la parte (H) y asegure apretando las tuercas (F).
8. Usando los tornillos (K) conecte la parte (J) a la parte (B).
9. Instale el ensamble (I) enroscando en la parte (C).
10. Pruebe la instalación con agua y examine para ver si hay fugas. Apriete las conexiones si es necesario.