

CAUTION: Read instructions carefully and turn electricity off at main circuit breaker panel before beginning installation.

P8022-XX-30K

WARNING - If any Special Control Devices are used with this Fixture, Follow the Instructions Carefully to assure full compliance with N.E.C. requirements. If there are any questions, contact a Qualified Electrical Contractor.

WARNING - This product contains chemicals known to the State of California to cause cancer, birth defects and /or other reproductive harm. Thoroughly wash hands after installing, handling, cleaning, or otherwise touching this product.

WARNING: This product must be installed in accordance with the applicable installation code by a person familiar with the construction and operation of the product and hazards involved.

WARNING - RISK OF FIRE OR ELECTRIC SHOCK. INSTALLATION OF THIS RETROFIT ASSEMBLY REQUIRES A PERSON FAMILIAR WITH THE CONSTRUCTION AND OPERATION OF THE LUMINAIRE'S ELECTRICAL SYSTEM AND THE HAZARD INVOLVED. IF NOT QUALIFIED, DO NOT ATTEMPT INSTALLATION. CONTACT A QUALIFIED PERSON.

WARNING - RISK OF FIRE OR ELECTRIC SHOCK. INSTALL THIS KIT ONLY IN THE LUMINAIRE THAT HAS THE CONSTRUCTION FEATURES AND DIMENSIONS SHOWN IN THE PHOTOGRAPHS AND/OR DRAWINGS AND WHERE THE INPUT RATING OF THE RETROFIT KIT DOES NOT EXCEED THE INPUT RATING OF THE LUMINAIRE.

DO NOT MAKE OR ALTER ANY OPEN HOLES IN AN ENCLOSURE OF WIRING OR ELECTRICAL COMPONENTS DURING KIT INSTALLATION.

THIS RETROFIT KIT IS ACCEPTED AS A COMPONENT OF A LUMINAIRE WHERE THE SUITABILITY OF THE COMBINATION SHALL BE DETERMINED BY AUTHORITIES HAVING JURISDICTION.

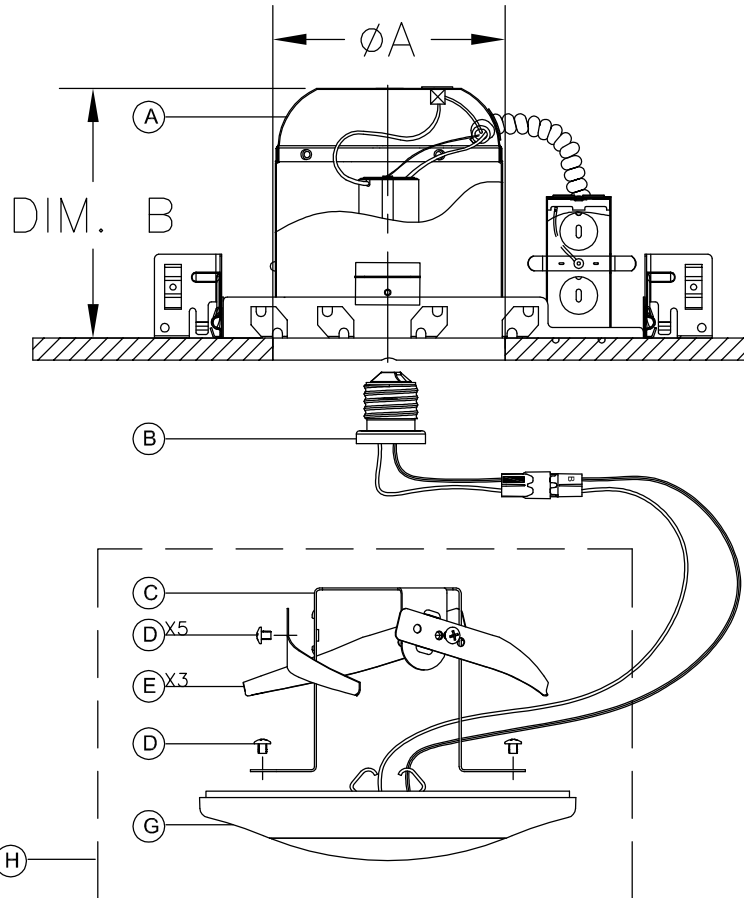
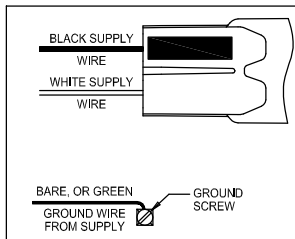
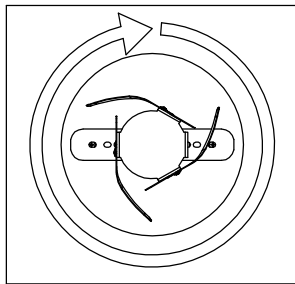
For Closet Installations: Luminaire must be installed in a closet constructed as outlined in the National Electrical Code

RECESS MOUNTING

ASSEMBLY STEPS:
MODE D'ASSEMBLAGE:
PASOS PARA ENSAMBLAR:

1. D,E → C
2. D,C → G
3. H → B
4. B → A
5. H → A

A
 (NOT FURNISHED)
 (NON FOURNIE)
 (NO INCLUIDA)



| | ϕA | MIN. ϕA | MAX. ϕA | MIN. DIM. B |
|------------|----------|-------------------|-------------------|-------------------|
| $\phi 6''$ | 4" | 3 $\frac{7}{8}''$ | 4 $\frac{1}{4}''$ | 5 $\frac{1}{2}''$ |
| $\phi 5''$ | 5" | 4 $\frac{7}{8}''$ | 5 $\frac{1}{4}''$ | 5 $\frac{1}{2}''$ |
| $\phi 4''$ | 6" | 5 $\frac{7}{8}''$ | 7 $\frac{1}{4}''$ | 5 $\frac{1}{2}''$ |

CAUTION: Read instructions carefully and turn electricity off at main circuit breaker panel before beginning installation.

P8022-XX-30K

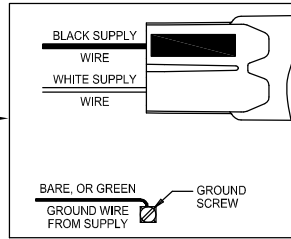
SURFACE MOUNTING

ASSEMBLY STEPS:

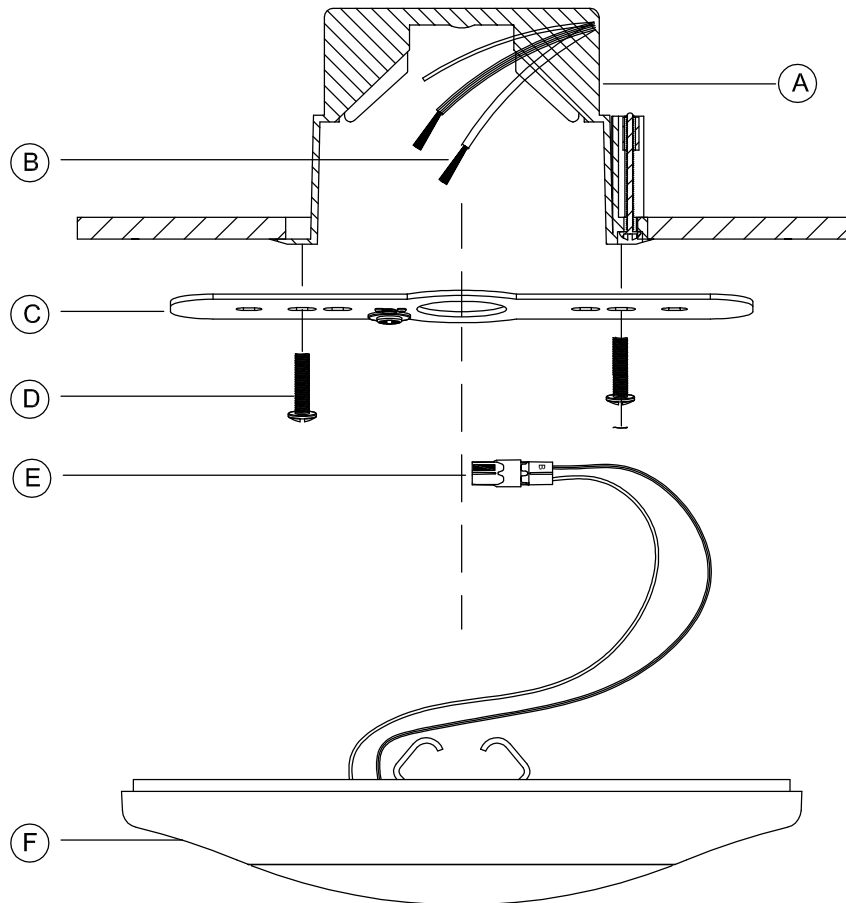
MODE D'ASSEMBLAGE:

PASOS PARA ENSAMBLAR:

1. D,C → A
2. E → B
3. F → C



A & B
 (NOT FURNISHED)
 (NON FOURNIE)
 (NO INCLUIDA)



Instructions d'Assemblage et Installation

MISE EN GARDE: Lire les instructions avec soin et couper le courant au disjoncteur central avant de commencer l'installation.

P8022-XX-30K

AVERTISSEMENT: S'il y a d'autres mécanismes régulateurs qui s'emploient avec ce dispositif, suivre soigneusement les instructions pour satisfaire aux exigences NEC. Si vous avez des questions, consulter un électricien qualifié.

AVERTISSEMENT: Ce produit contient des composants chimiques qui selon L'état de Californie provoquent un cancer, des infirmités de naissance et (ou) du mal au système reproductif. Il faut laver les mains soigneusement après avoir installé, manipulé, nettoyé, ou autrement touché ce produit.

AVERTISSEMENT - CE PRODUIT DOIT ÊTRE INSTALLÉ SELON LE CODE D'INSTALLATION PERTINENT, PAR UNE PERSONNE QUI CONNAÎT BIEN LE PRODUIT ET SON FONCTIONNEMENT AINSI QUE LES RISQUES INHÉRENTS

AVERTISSEMENT - RISQUE D'INCENDIE OU DE CHOC ÉLECTRIQUE. L'INSTALLATION DE CE NÉCESSAIRE DE MODERNISATION EXIGE UNE PERSONNE FAMILIÈRE AVEC LA CONSTRUCTION ET LE FONCTIONNEMENT DU SYSTÈME ÉLECTRIQUE DU LUMINAIRE ET DES RISQUES ASSOCIÉS. TOUTE PERSONNE QUI N'EST PAS QUALIFIÉE NE DOIT FAIRE AUCUNE

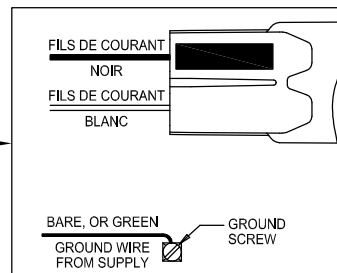
AVERTISSEMENT - RISQUE D'INCENDIE OU DE CHOC ÉLECTRIQUE. N'INSTALLER CE NÉCESSAIRE QUE DANS LES LUMINAIRES DONT LES CARACTÉRISTIQUES DE CONSTRUCTION ET LES DIMENSIONS SONT CONFORME À CELLES ILLUSTRÉES DANS LES PHOTOS ET/OU LES DESSINS ET DONT LA PUISSANCE D'ENTRÉE NOMINALE DU NÉCESSAIRE DE MODERNISATION NE DÉPASSE PAS CELLE DU LUMINAIRE.

IL EST INTERDIT DE FAIRE OU DE MODIFIER UNE OUVERTURE DANS UN BOÎTIER DE CÂBLAGE OU DE COMPOSANTS ÉLECTRIQUES AU COURS DE L'INSTALLATION DU NÉCESSAIRE.

LE NÉCESSAIRE DE MODERNISATION EST ACCEPTÉ À TITRE DE COMPOSANT D'UN LUMINAIRE LORSQUE LA PERTINENCE DE LA COMBINAISON DOIT ÊTRE DÉTERMINÉE PAR LES AUTORITÉS COMPÉTENTES

MODE D'ASSEMBLAGE:

1. D,E → C
2. D,C → G
3. H → B
4. B → A
5. H → A



Instrucciones de ensamblaje e instalación

PRECAUCIÓN: Lea cuidadosamente las instrucciones y desconecte la electricidad del cortacircuitos principal antes de iniciar la instalación.

P8022-XX-30K

ADVERTENCIA: Si usa algún dispositivo especial de control con este aparato de luz, siga las instrucciones cuidadosamente para asegurar la completa conformidad con los requisitos N.E.C. Si existe alguna duda, contacte un electricista calificado.

ADVERTENCIA: Este producto contiene sustancias químicas que según el Estado de California causa cáncer, defectos de nacimiento y (o) daño al sistema reproductor. Lavarse bien las manos después de instalar, manipular, limpiar o tocar de manera alguna este producto.

ADVERTENCIA: ESTE PRODUCTOR DEBE SER INSTALADO SEGUN EL CODIGO DE INSTALACION APLICABLE POR UNA PERSONA QUE CONOZCA LA CONSTRUCCION Y EL FUNCIONAMIENTO DEL PRODUCTO Y LOS RIESGOS QUE SUPONE

ADVERTENCIA: RIESGO DE INCENDIO O DESCARGA ELÉCTRICA. LA INSTALACIÓN DEL JUEGO DE MODERNIZACIÓN LED REQUIERE CONOCIMIENTO DE LA CONSTRUCCIÓN Y FUNCIONAMIENTO DE LOS SISTEMAS ELÉCTRICOS DE LAS LUMINARIAS Y LOS PELIGROS QUE IMPLICAN. SI NO CALIFICA, NO INTENTE LA INSTALACIÓN. COMUNÍQUESE CON UN ELECTRICISTA CALIFICADO.

ADVERTENCIA: RIESGO DE INCENDIO O DESCARGA ELÉCTRICA. INSTALE ESTE JUEGO SOLO EN LAS LUMINARIAS QUE TENGAN LAS CARACTERÍSTICAS DE FABRICACIÓN Y LAS DIMENSIONES QUE SE MUESTRAN EN LAS FOTOGRAFÍAS O DIBUJOS.

ADVERTENCIA: NO REALICE NI ALTERE NINGÚN ORIFICIO ABIERTO EN UNA CAJA DE CABLEADO O COMPONENTES ELÉCTRICOS DURANTE LA INSTALACIÓN.

EL JUEGO DE MODERNIZACIÓN ESTÁ ACEPTADO COMO UN COMPONENTE DE LA LUMINARIA EN DONDE LA IDONEIDAD DE LA COMBINACIÓN LA DETERMINARÁ POR LAS AUTORIDADES QUE TENGAN JURISDICCIÓN.

PASOS PARA ENSAMBLAR:

1. D,E → C
2. D,C → G
3. H → B
4. B → A
5. H → A

