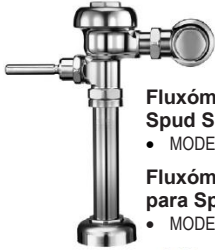


INSTRUCCIONES DE INSTALACIÓN PARA FLUXÓMETROS EXPUESTOS SLOAN PARA SANITARIO Y MINGITORIO

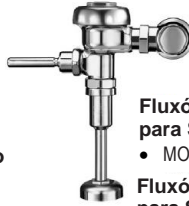


Fluxómetro para Sanitario para Spud Superior de 1/2"

- MODELOS 110/111, 113; 114, 115 y 116

Fluxómetro para Lavabo de Servicio para Spud Superior de 1/2"

- MODELO 117



Fluxómetro para Mingitorio para Spud Superior de 1/4"

- MODELO 180

Fluxómetro para Mingitorio para Spud Superior de 3/4"

- MODELO 186



Fluxómetro para Sanitario para Spud Trasero de 1/2"

- MODELOS 120, 121 y 122

GARANTÍA LIMITADA

Excepto que se especifique de otra manera, Sloan Valve Company garantiza que este producto, fabricado y vendido para usos comerciales o industriales está libre de defectos de material o mano de obra por un periodo de tres (3) años (un (1) año para acabados especiales, llaves SF, electrónica PWT y 30 días para software PWT) desde la fecha de compra. Durante este periodo, Sloan Valve Company, a su discreción, reparará, reemplazará o reembolsará el precio de compra de cualquier producto que no cumpla con esta garantía bajo uso y servicio normales. Esta será la única y exclusiva solución con esta garantía. Los productos deben devolverse a Sloan Valve Company, por cuenta del cliente. No se aceptarán reclamaciones por mano de obra, transporte u otros costos. Esta garantía se extiende sólo a personas u organizaciones que compren productos de Sloan Valve Company directamente a Sloan Valve Company con fines de reventa. Esta garantía no cubre la vida de las baterías.

NO EXISTEN GARANTÍAS QUE SE EXTIENDAN MÁS ALLÁ DE LA DESCRIPCIÓN EN LA PRESENTE PORTADA. EN NINGÚN CASO SLOAN VALVE COMPANY ES RESPONSABLE POR NINGÚN DAÑO CONSECUENTE DE NINGUNA NATURALEZA.

PREVIO A LA INSTALACIÓN

Antes de instalar el Fluxómetro Sloan, asegúrese de que estén instalados los artículos listados a continuación. También consulte el diagrama de preparación a continuación.

- Accesorio de sanitario
- Línea de desagüe
- Línea de suministro de agua

IMPORTANTE:

- **TODA LA PLOMERÍA DEBE INSTALARSE DE ACUERDO CON LOS CÓDIGOS Y REGLAMENTOS APLICABLES.**
- **LAS LÍNEAS DE SUMINISTRO DE AGUA DEBEN DIMENSIONARSE PARA QUE APORTEN UN VOLUMEN ADECUADO A CADA ACCESORIO.**
- **DESCARGUE TODAS LAS LÍNEAS DE AGUA ANTES DE HACER CONEXIONES.**

Los fluxómetros de Sloan están diseñados para operar con 15 a 80 psi (103 a 552 kPa) de presión de agua. **EL TIPO DE ACCESORIO SELECCIONADO DETERMINA LA PRESIÓN MÍNIMA REQUERIDA A LA VÁLVULA.** Consulte con el fabricante del accesorio los requerimientos mínimos de presión. La mayoría de los sanitarios de Alta Eficiencia requiere una presión mínima de flujo de 25 psi (172 kPa). Muchos códigos de edificios y el estándar para accesorios ASME A112.19.2 lista la presión estática Máxima de agua como 80 PSI (552 kPa).

HERRAMIENTAS REQUERIDAS PARA LA INSTALACIÓN

- Desarmador plano
- "Super-Wrench™" Sloan A-50, Pinzas Sloan A-109 o llave para spud de mandíbula lisa

!!! IMPORTANTE !!!

PROTEJA EL CROMO O ACABADO ESPECIAL DE LOS FLUXÓMETROS SLOAN — NO USE HERRAMIENTAS DENTADAS PARA INSTALAR O DAR SERVICIO A ESTAS VÁLVULAS. USE SUPER-WRENCH™ SLOAN A-50, PINZAS SLOAN A-109 O LLAVE PARA SPUD DE MANDÍBULA LISA PARA ASEGURAR TODOS LOS ACOPLES. VEA LA SECCIÓN "CUIDADO Y LIMPIEZA" DE ESTE MANUAL.

!!! IMPORTANTE !!!

EXCEPTO POR LA ENTRADA DE LA LLAVE DE PASO, ¡NO USE SELLADOR DE TUBO O GRASA DE PLOMERÍA EN NINGÚN COMPONENTE O ACOPLE DE VÁLVULA!

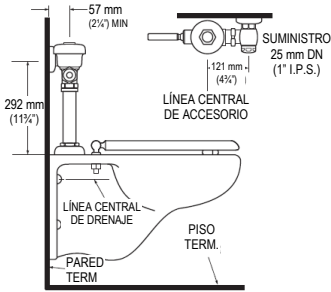
!!! IMPORTANTE !!!

LA LLAVE DE PASO NUNCA DEBE ABRIRSE HASTA DONDE EL FLUJO DE LA VÁLVULA EXCEDA LA CAPACIDAD DE FLUJO DEL ACCESORIO. EN CASO DE FALLA DE LA VÁLVULA, EL ACCESORIO DEBE SER CAPAZ DE MANEJAR UN FLUJO CONTINUO DESDE LA VÁLVULA.

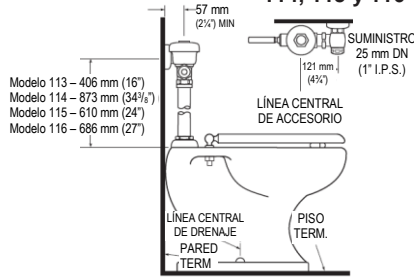
Si tiene preguntas acerca de cómo instalar un fluxómetro Sloan, por favor contacte a su Representante Local de Sloan o llame a Soporte Técnico de Sloan al: 1-888-SLOAN-14 (1-888-756-2614)

PREPARACIÓN

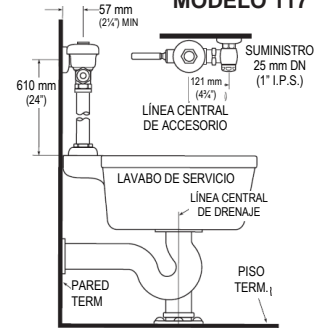
MODELO 110/111



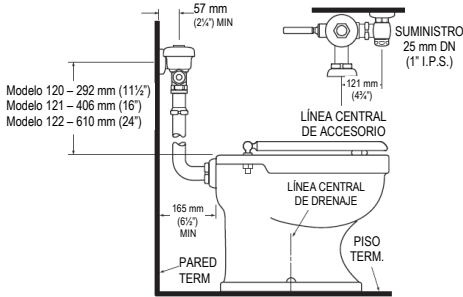
MODELOS 113, 114, 115 y 116



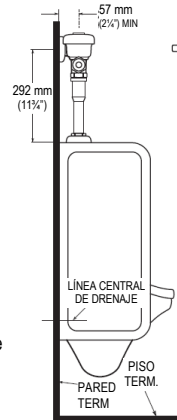
MODELO 117



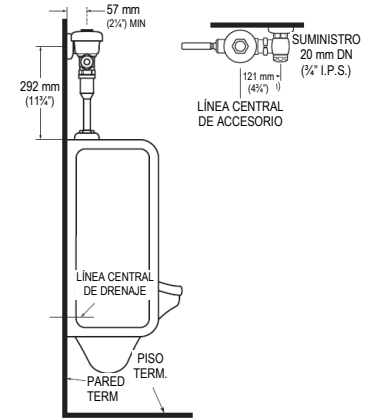
MODELOS 120, 121 y 122



MODELO 180



MODELO 186



Nota: Requiere Suministro de 25 mm DN (1")

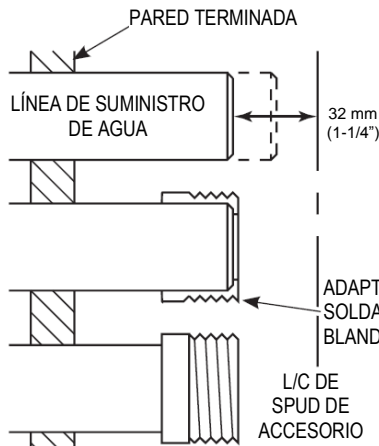
- Al montarse en una taza accesible para discapacitados, la preparación a la entrada de suministro no debe ser más alta de 37 1/2" o la manija excederá las asignaciones de altura máxima bajo los lineamientos de ADA.
- Los nuevos Lineamientos de ADAAG permiten Agarraderas Divididas o Desplazadas; consulte con las autoridades locales o refiérase a la sección 604.5.2 de ADAAG.

1 – INSTALE EL ADAPTADOR OPCIONAL DE SOLDADURA BLANDA (SÓLO SI SU TUBO DE SUMINISTRO NO TIENE ROSCA MACHO)

A Mida de la pared terminada a la L/C del spud del accesorio. Corte el tubo 32 mm (1 1/4") más corto que esta medida. Achaflane el D.E. y D.I. del tubo de suministro de agua.

B Deslice el adaptador roscado completamente en la tubería.

C Suelde el Adaptador a la tubería.

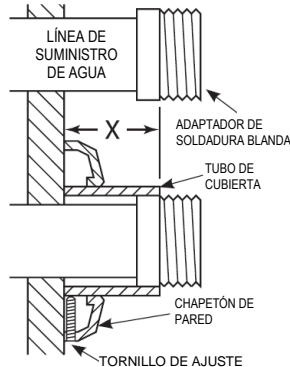


¡¡¡ IMPORTANTE !!!
EXCEPTO POR LA ENTRADA DE LA LLAVE DE PASO, ¡NO USE SELLADOR DE TUBO O GRASA DE PLOMERÍA EN NINGÚN COMPONENTE O ACOPLE DE VÁLVULA!

2 – INSTALE TUBO DE CUBIERTA, CHAPETÓN DE PARED Y LLAVE DE PASO AL TUBO DE SUMINISTRO

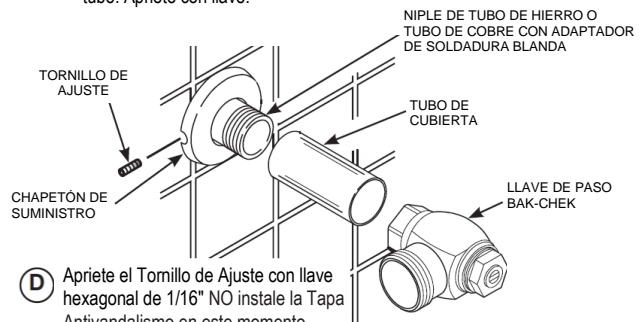
A Mida de la pared terminada a la primera rosca del adaptador o tubo roscado de suministro (dimensión "X") Corte el tubo de cubierta a esta longitud.

B Deslice el tubo de cubierta sobre la tubería. Deslice el chapetón de pared sobre el tubo de cubierta hasta que esté contra la pared.



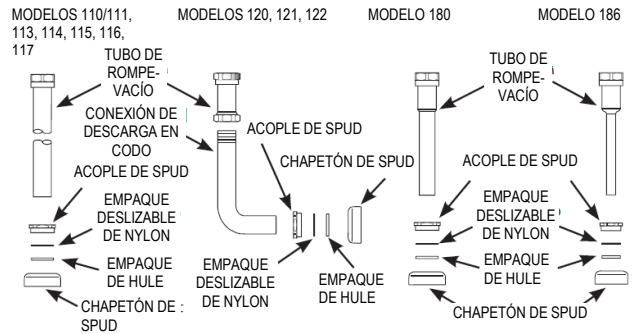
C Enrosque la llave de paso en el tubo. Apriete con llave.

D Apriete el Tornillo de Ajuste con llave hexagonal de 1/16" NO instale la Tapa Antivandalismo en este momento.



3 – INSTALE LA CONEXIÓN DE DESCARGA DE ROMPE-VACÍO

- A** Deslice el acople de spud, empaque deslizable de nylon, empaque de hule y chapetón de spud sobre el tubo de rompe-vacío.
- B** Inserte el tubo en el spud del accesorio.
- C** Apriete a mano el acople de spud en el spud del accesorio.



4 – INSTALE EL FLUXÓMETRO

NOTA

Para fluxómetros de mingitorio de alta eficiencia (0.5, 0.25 y 0.125 gpf) es necesario primero insertar el componente de control de flujo en el ensamble de colilla. Vea en H1015A juego de control de flujo las instrucciones con detalles sobre cómo instalar.

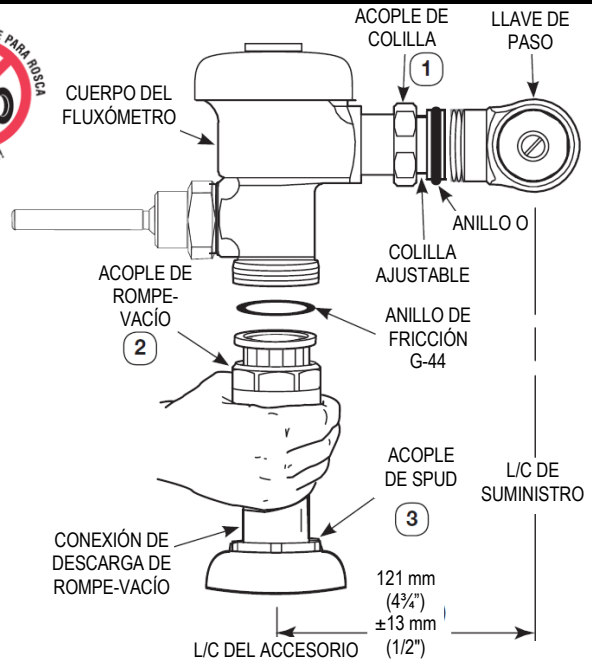
- A** Lubrique el anillo O de la colilla con agua. Inserte la colilla ajustable en la llave de paso. Apriete el acople de colilla a mano.
- B** Alinee el fluxómetro directamente sobre la conexión de descarga de rompe-vacío deslizando el cuerpo del fluxómetro DENTRO o FUERA como se necesite. Apriete el acople de rompe-vacío a mano.

NOTA

El ajuste máximo de la colilla ajustable Sloan es 13 mm (1/2") DENTRO o FUERA del estándar de 121 mm (4-3/4") (línea central de Fluxómetro a línea central de Llave de Paso).

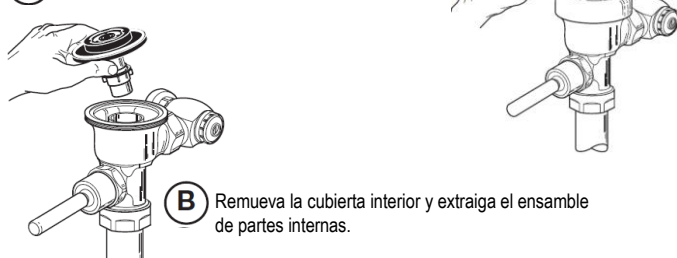
Si la medida de preparación excede 133 mm (5-1/4"), consulte con el fabricante sobre alguna colilla más larga

- C** Alinee el cuerpo del fluxómetro y apriete firmemente primero el acople de colilla (1), luego el acople de rompe-vacío (2), y finalmente el acople de spud (3). Use una llave para apretar estos acoples en el orden que se muestra.

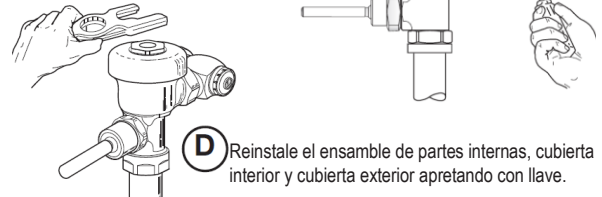


5 – DESCARGUE LA LÍNEA DE SUMINISTRO

- A** Asegúrese de que la llave de paso esté CERRADA y remueva la cubierta exterior del fluxómetro.

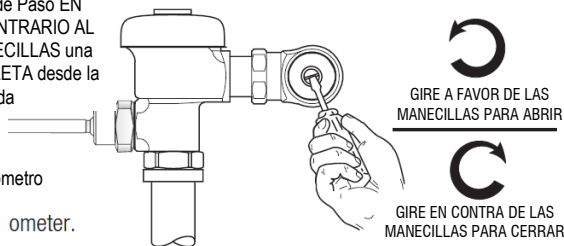


- C** Reinstale la cubierta exterior e interior apretando con llave. Abra la llave de paso para descargar la línea de suministro. Cierre la llave de paso y remueva la cubierta exterior e interior.



6 – AJUSTE LA LLAVE DE PASO E INSTALE LA TAPA DE LLAVE ANTIVANDALISMO

- A** Abra la Llave de Paso EN SENTIDO CONTRARIO AL DE LAS MANECILLAS una vuelta COMPLETA desde la posición cerrada

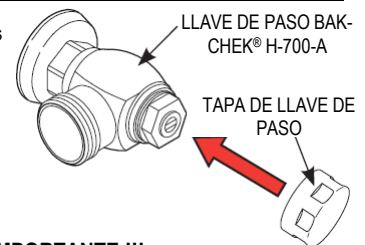


- B** Active el Fluxómetro

ometer.

- C** Ajuste la llave de paso después de cada descarga hasta que el índice de flujo suministrado limpie adecuadamente el accesorio.

- D** Instale La tapa de la llave antivandalismo en la llave de paso.



!!! IMPORTANTE !!!

Los fluxómetros de Sloan están diseñados para una operación silenciosa. Un flujo excesivo de agua crea ruido mientras que uno muy escaso puede ser que no satisfaga las necesidades del accesorio. Se tiene un buen ajuste cuando el accesorio se limpia luego de cada descarga sin salpicar agua fuera del borde Y se logra un ciclo de descarga silencioso.

GUÍA PARA SOLUCIÓN DE PROBLEMAS

1. El Fluxómetro no funciona (no descarga)

- Llave de paso o válvula principal cerrada. Abra la llave de paso o válvula principal.
- Ensamble de manija desgastado o dañado. Instale el juego de reparación de manija o reemplace el ensamble de manija.
- Válvula de alivio desgastada o dañada. Reemplace el juego de partes internas.

2. Volumen de agua insuficiente para acción de sifón del accesorio.

- Llave de Paso no abierta lo suficiente. Ajústela al suministro deseado de agua.
- Partes de fluxómetro para mingitorio dentro de un fluxómetro para sanitario. Reemplace las Partes internas para mingitorio por las partes correctas de fluxómetro para sanitario.
- Fluxómetro de bajo consumo instalado en accesorio de más alto consumo. Reemplace el juego de partes internas por un juego economizador de agua.
- Juego economizador de agua instalado en una taza antigua no economizadora de agua. Posicione la cabeza de relleno de modo que SIDE (LADO) 1 esté en posición UP (ARRIBA).
- Volumen de suministro o presión de agua inadecuados. Si no hay indicadores para medir correctamente presión de suministro o volumen de agua en el fluxómetro, quite la válvula de alivio del juego de partes internas, vuelva a ensamblar el fluxómetro y abra completamente la llave de paso.
 - Si el accesorio hace acción de sifón, requiere más volumen de agua. Si un juego de partes internas de 3.5 gpf está instalado en el fluxómetro, entonces primero voltee la cabeza de relleno (debajo del diafragma) para obtener un volumen de 4.5 gpf. Si este volumen es aún inadecuado, entonces remueva el anillo de flujo de la guía para obtener un juego de 6.5 gpf. Si se requiere flujo adicional, trate un juego de guía de baja presión. **IMPORTANTE – LAS LEYES Y REGLAMENTOS PROHIBEN EL USO DE VOLÚMENES DE DESCARGA MÁS ALTOS QUE LOS LISTADOS EN EL ACCESORIO O FLUXÓMETRO.**
 - Si el accesorio no hace acción de sifón o si está instalado un accesorio de bajo consumo, o si los pasos anteriores no resultan satisfactorios, se deben tomar medidas para incrementar la presión de suministro y/o volumen de agua. Consulte al fabricante del accesorio para los requisitos mínimos de suministro de agua.

3. El fluxómetro se cierra de inmediato.

- Diafragma perforado o dañado. Reemplace el juego de partes internas.
- Orificio de sobrepaso agrandado por corrosión o daño. Cambie juego de partes internas.

4. Duración de la descarga es muy corta (descarga corta).

- Ensamble de diafragma y ensamble de guía no están apretados a mano. Atornille los dos ensambles a mano.
- Orificio de sobrepaso agrandado por corrosión o daño. Cambie juego de partes internas.

- Partes de fluxómetro para mingitorio dentro de un fluxómetro para sanitario. Reemplace las partes internas para mingitorio por las partes correctas de fluxómetro para sanitario.
- Fluxómetro de bajo consumo instalado en accesorio de más alto consumo. Reemplace el juego de partes internas por un juego economizador de agua.
- Ensamble de manija dañado. Reemplace la manija.

5. Duración de la descarga es muy larga (descarga larga) o continua.

- La válvula de alivio no asienta correctamente u orificio de sobrepaso obstruido por material extraño, o sobrepaso obstruido por una película invisible gelatinosa por agua "sobre-tratada". Desensamble las partes de trabajo y lave a fondo. **NOTA: El tamaño de orificio en el sobrepaso es de la máxima importancia para la medición correcta del agua a la cámara superior del fluxómetro. No agrande ni dañe este orificio.** Reemplace el juego interno si la limpieza no corrige el problema.
- La presión del agua en la línea de suministro ha caído y no es suficiente para cerrar la válvula. Cierre la llave de paso hasta que se restablezca la presión.
- Partes de fluxómetro para sanitario dentro de un fluxómetro para mingitorio. Reemplace las partes internas para sanitario por las partes correctas de fluxómetro para mingitorio.
 - Cubierta interior dañada. Reemplace la cubierta interior.

6. Se escucha ruido de golpeteo durante la descarga.

- El diafragma de segmento está instalado al revés. Vuelva a colocar el diafragma de segmento a la posición correcta como lo indican las marcas en el diafragma.
- Cubierta interior dañada. Reemplace la cubierta interior.

7. La Manija tiene Fuga.

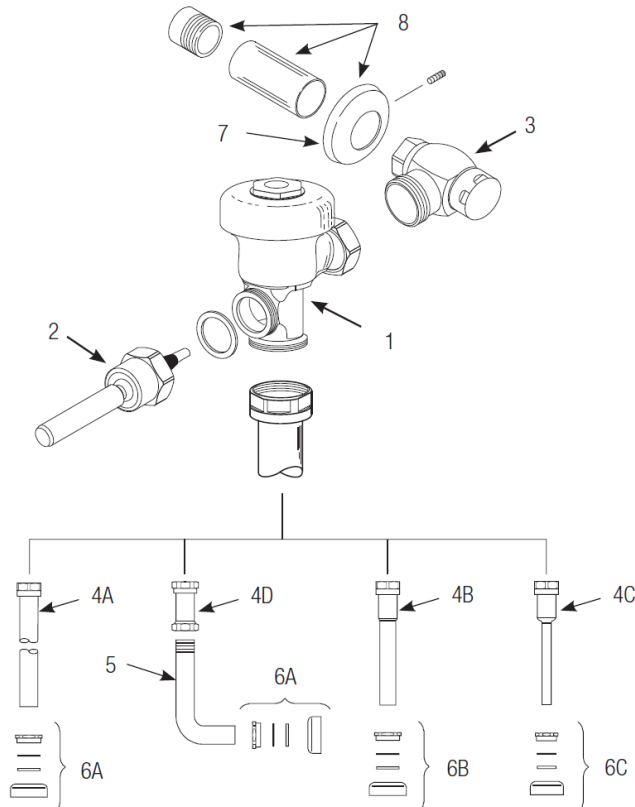
- Empaque, sello o ensamble de manija dañados. Reemplace conforme se requiera.

Si requiere asistencia adicional, por favor contacte a
Soporte Técnico de Sloan al:
1-888-SLOAN-14 (1-888-756-2614)

CUIDADO Y LIMPIEZA

NO USE limpiadores abrasivos o químicos (incluyendo cloro) para limpiar fluxómetros pues pueden opacar el brillo y atacar el cromo o los acabados decorativos especiales. Use ÚNICAMENTE jabón suave y agua, luego seque con trapo o toalla limpios. Al limpiar el azulejo del cuarto de baño, proteja el fluxómetro de cualquier salpicadura del limpiador. Los ácidos y fluidos de limpieza decolorarán o remueven la chapa de cromo.

LISTA DE PARTES



# Ítem	No. Parte	Descripción
1	†	Ensamble de Válvula
2	B-73-A	Ensamble de Manija Apto para ADA
3	H-710-A	Llave de Paso Bak-Chek®
4A	V-500-AA	Ensamble de Rompe-Vacio 38 mm (1½") x 229 mm (9") ‡
4B	V-500-AA	Ensamble de Rompe-Vacio 32 mm (1½") x 229 mm (9")
4C	V-500-AA	Ensamble de Rompe-Vacio 19 mm (¾") x 229 mm (9")
4D	V-500-A	Ensamble de Rompe-Vacio
5	F-109	Conexión de Descarga en Codo 38 mm (1½")
6A	F-56-A	Ensamble de Acople de Spud 38 mm (1½")
6B	F-57-A	Ensamble de Acople de Spud 32 mm (1¼")
6C	F-58-A	Ensamble de Acople de Spud 19 mm (¾")
7	F-7	Chapetón de Suministro (Surtido cuando la Válvula no se Ordena con Juego de Soldadura Blanda)
8	H-633-AA	Juego de Soldadura Blanda 25 mm (1") con Chapetón Fundido con Tornillo de Ajuste
	H-633-AA	Juego de Soldadura Blanda 19 mm (¾") con Chapetón Fundido con Tornillo de Ajuste

† El No. de Parte varía con la variación del modelo de válvula; consulte a la fábrica.

‡ La longitud varía con la variación del modelo de válvula; consulte a la fábrica.

Use únicamente Partes Genuinas Sloan para una óptima conservación de agua y desempeño del fluxómetro.

NOTA: La información contenida en este documento está sujeta a cambios sin previo aviso-

SLOAN • 10500 SEYMOUR AVENUE • FRANKLIN PARK, IL 60131
 Teléfono: 1-800-982-5839 • Fax: 1-800-447-8329 o 1-847-671-4380 • www.sloanvalve.com