

Owner's Manual

English: Page 1

Mode d'emploi

Français : Page 6

Manual de Uso

Español: Página 11

T822/T827 Series

Thermostat

This manual covers the following models*:

T822K,L • T827K

* Images are for reference only and may not represent the actual thermostat.

Pre-installation checklist

Check package contents:

- Thermostat
- Wall anchors & screws (2 each)

Before you begin, make sure you have:

- No. 2 Phillips & small pocket screwdrivers
- Hammer
- Level (optional)
- Pencil
- Drill and bit (3/16" for drywall, 7/32" for plaster)

Must be installed by a trained, experienced technician

Read these instructions carefully. Failure to follow these instructions can damage the product or cause a hazardous condition.



CAUTION: ELECTRICAL HAZARD

Can cause electrical shock or equipment damage. Disconnect power before beginning installation.



MERCURY NOTICE

If this product is replacing a control that contains mercury in a sealed tube, do not place the old control in the trash. Contact your local waste management authority for instructions regarding recycling and proper disposal.



Product application

This thermostat provides control of:

- 24 Vac heating systems (**T822K**)
- 750 mV or 12 Vdc heating systems (**T827K**)
- 24 Vac cooling systems (**T822L**)

System Types

- Gas or oil
- Warm air, hot water, high-efficiency furnaces, heat pumps, steam, gravity
- Normally closed hot water valves (**T822K**)
- 2-wire cooling systems (**T822L**)
- Normally open hot water valves (**T822L**)

System Settings

- Heat, Off (select models only)

Fan Settings

- Auto, On (select models only)

Specifications

Temperature Control Range

- 45° to 95°F (7° to 35°C)
- 35° to 85°F (2° to 29°C)*

Operating Ambient Temperature

- 0° to 120°F (-18° to 49°C)

Operating Relative Humidity

- 5% to 90% (non-condensing)

Dimensions (vertical model)

- 2.88W x 4.75H x 1.5D (inches)
- 73W x 121H x 38D (mm)

Dimensions (horizontal model)

- 4.75W x 2.88H x 1.5D (inches)
- 121W x 73H x 38D (mm)

Electrical Ratings

Terminal	Voltage (50/60Hz)	Running Current
W ¹ Heating	20-30 Vac	0.02-1.2 A
W ² (Powerpile)	750 mVdc	100 mAdc
W ² (DC Powered)	12 Vdc	0.1 A
Y ³ Cooling	20-30 Vac	0.02-1.2 A
Y ³ Normally open zone valve	20-30 Vac	0.02-1.2 A

¹ T822K

² T827K

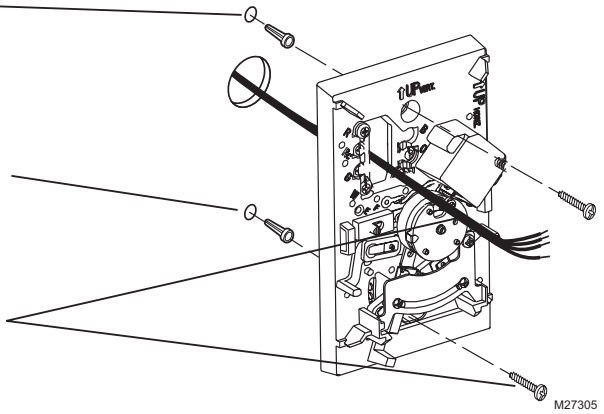
³ T822L



* **CAUTION:** Do not use a product with this temperature control range in a home. Temperatures at or below freezing can occur. A product with this temperature range is for use in areas where temperatures below freezing can occur, such as a garage.

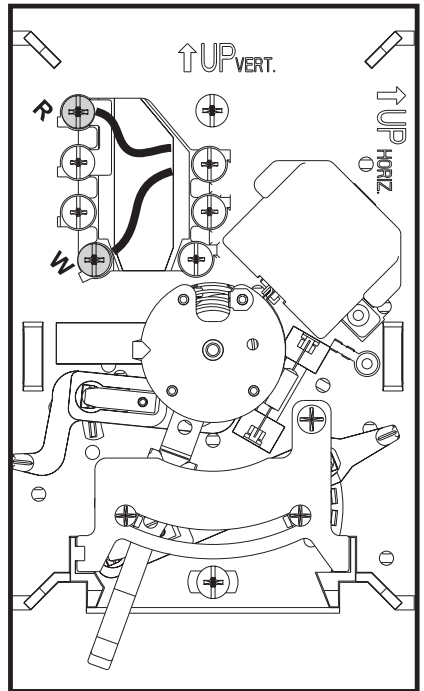
Base installation

1. Pull wires through wire hole. Position base on wall, level and mark hole positions.
2. Drill holes (3/16" holes for drywall, 7/32" holes for plaster), then tap in supplied wall anchors.
3. Pull wires through base, position over anchors, and insert screws. Check level if desired, then tighten screws.



Wiring

1. Loosen screw terminals, insert bare wires beneath screws, then re-tighten screws.
2. Push any excess wire back into the wall opening
3. Plug the wall opening with nonflammable insulation to prevent drafts from affecting thermostat operation.



Terminal Designations

R R power. Connect to 24 V hot on secondary side of heating/cooling transformer or R on furnace/boiler for 750 mV systems.

W¹ Heat relay.

Y² Cool relay, or normally open hot water valve.

G Fan relay (select models only)

¹ T822K and T827K

² T822L

Wire specifications

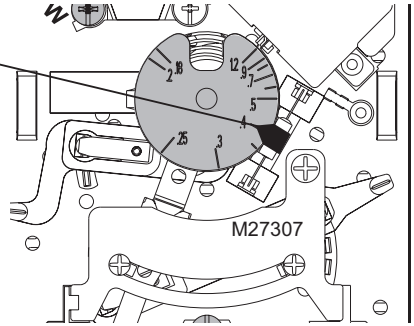
Use 18-gauge thermostat wire. Shielded cable is not required.

M27306

Set heat anticipator (model T822K only)

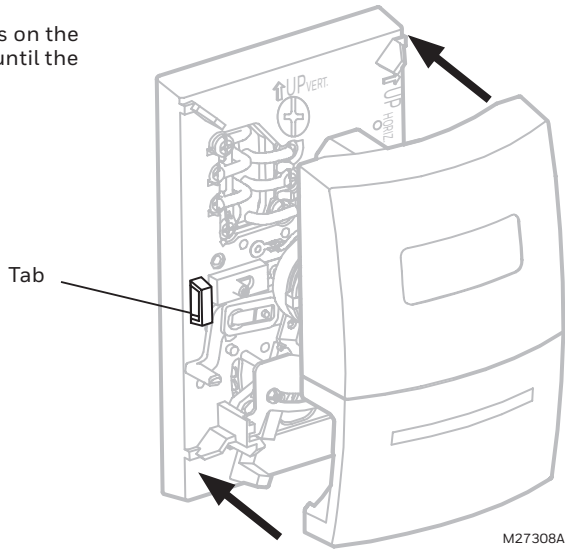
Move the adjustment arrow to the proper setting for your system (see table below).

Your system	Setting
Steam	1.2
Hot water heat	0.8
Warm air (high efficiency)	0.8
Warm air (standard)	0.4
Electric heat	0.3



Thermostat mounting

Align the slots on the cover with tabs on the sides of the base, then push gently until the cover snaps into place.



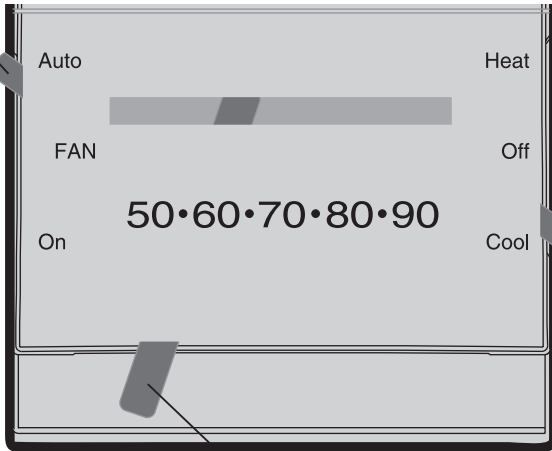
Operation

Fan switch (select models)

- **On:** Fan runs continuously.
- **Auto:** Fan runs only when heating or cooling system is on.

System switch (select models)

- **Heat:** Controls the heating system.
- **Off:** All systems are off.



M23785

Temperature setting

Adjust to set desired indoor temperature.

Note: Temperature scale varies by model.

5-year limited warranty

Resideo warrants this product to be free from defects in workmanship or materials, under normal use and service, for a period of five (5) years from the date of first purchase by the original purchaser. If at any time during the warranty period the product is determined to be defective due to workmanship or materials, Resideo shall repair or replace it (at Resideo's option).

If the product is defective,

- return it, with a bill of sale or other dated proof of purchase, to the place from which you purchased it; or
- call Resideo Customer Care at 1-800-468-1502.

Customer Care will make the determination whether the product should be returned to the following address:

Resideo Return Goods, 1985 Douglas Dr. N., Golden Valley, MN 55422, or whether a replacement product can be sent to you.

This warranty does not cover removal or reinstallation costs. This warranty shall not apply if it is shown by Resideo that the defect was caused by damage which occurred while the product was in the possession of a consumer.

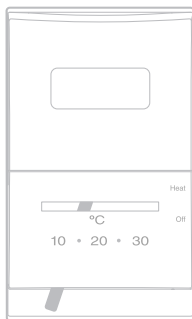
Resideo's sole responsibility shall be to repair or replace the product within the terms stated above. RESIDEO SHALL NOT BE LIABLE FOR ANY LOSS OR DAMAGE OF ANY

KIND, INCLUDING ANY INCIDENTAL OR CONSEQUENTIAL DAMAGES RESULTING, DIRECTLY OR INDIRECTLY, FROM ANY BREACH OF ANY WARRANTY, EXPRESS OR IMPLIED, OR ANY OTHER FAILURE OF THIS PRODUCT.

Some states do not allow the exclusion or limitation of incidental or consequential damages, so this limitation may not apply to you.

THIS WARRANTY IS THE ONLY EXPRESS WARRANTY RESIDEO MAKES ON THIS PRODUCT. THE DURATION OF ANY IMPLIED WARRANTIES, INCLUDING THE WARRANTIES OF MERCHANTABILITY AND FITNESS FOR A PARTICULAR PURPOSE, IS HEREBY LIMITED TO THE FIVE YEAR DURATION OF THIS WARRANTY. Some states do not allow limitations on how long an implied warranty lasts, so the above limitation may not apply to you.

This warranty gives you specific legal rights, and you may have other rights which vary from state to state. If you have any questions concerning this warranty, please write Resideo Customer Care, 1985 Douglas Dr, Golden Valley, MN 55422 or call 1-800-468-1502.



Owner's Manual

English: Page 1

Mode d'emploi

Français : Page 6

Manual de Uso

Español: Página 11

Série T822/T827

Thermostat

Employez ce manuel pour les modèles suivants* :

T822K,L • T827K

* Les images sont à titre de référence seulement et peuvent ne pas correspondre au thermostat.

Éléments nécessaires à l'installation

Vérifiez le contenu de paquet :

- Thermostat
- Chevilles et vis de montage (2 de chaque)

Outils et matériel nécessaires :

- Tournevis à pointe cruciforme N° 2
- Petit tournevis de poche
- Marteau
- Niveau (facultatif)
- Crayon
- Mèche (3/16 po pour cloisons sèches, 7/32 po pour cloisons plâtre)

Doit être installé par un technicien d'expérience ayant reçu la formation pertinente.

Lire attentivement les instructions. Le fait de ne pas les suivre risque d'endommager le produit ou de constituer un danger.



MISE EN GARDE : RISQUE DE CHOC ÉLECTRIQUE

Peut provoquer des chocs électriques ou endommager le matériel. Couper l'alimentation électrique avant d'effectuer le raccordement.



AVIS SUR LE MERCURE

Si le nouveau thermostat remplace un ancien régulateur contenant un contact à mercure, ne pas mettre l'ancien régulateur aux poubelles. Communiquer avec le service local de cueillette des déchets pour obtenir de l'information sur le recyclage ou sur la bonne façon de disposer d'un ancien régulateur contenant un contact à mercure.

Application du produit

Ce thermostat fournit la commande des systèmes suivants :

- Systèmes de chauffage de 24 V c.a. (**T822K**)
- Systèmes de chauffage de 750 mV ou 12 V c.d. (**T827K**)
- Systèmes de refroidissement 24 V c.a. (**T822L**)

Types d'installations

- Chauffage de gaz ou de pétrole
- Air chaud, eau chaude, chaudières à haute efficacité, vapeur, pesanteur
- Vannes à eau chaude normalement fermées (**T822K**)
- Systèmes de refroidissement à deux fils (**T822L**)
- Vannes à eau chaude normalement ouvertes (**T822L**)

Réglages du mode

- Heat, Off (choisissez les modèles seulement)

Réglages du ventilateur

- Auto, On (choisissez les modèles seulement)

Caractéristiques

Gamme de réglage de la température

- 7 à 35 °C (45 à 95 °F)
- 2 à 29 °C (35 à 85 °F)*

Température d'expédition

- -18° à 49° C (0° à 120°F)

Humidité relative de fonctionnement

- 5% à 90% (sans condensation)

Dimensions (modèle vertical)

- 2.88"W x 4.75"H x 1.5"D Ép
- 73W x 121H x 38D (mm) Ép

Dimensions (modèle horizontal)

- 4.75"W x 2.88"H x 1.5"D Ép
- 121W x 73H x 38D (mm) Ép

Caractéristiques Électriques

Borne	Tension (50/60Hz)	Courant
W¹ Chauffage	20-30 V c.a.	0.02-1.2 A
W² (Pile)	750 mV c.d.	100 mAdc
W² (DC Powered)	12 V c.d.	0.1 A
Y³ Climatisation	20-30 V c.a.	0.02-1.2 A
Y³ Vanne de zone normalement ouverte	20-30 V c.a.	0.02-1.2 A

¹ T822K

² T827K

³ T822L

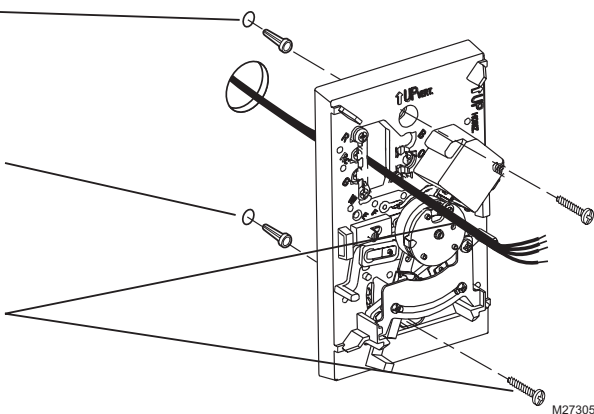


* **MISE EN GARDE** : Ne pas utiliser ce produit avec cette gamme de réglage de la température dans une résidence. Des températures sous le seuil de congélation peuvent se produire.

Un produit avec cette gamme de réglage de la température doit être utilisé à des endroits où des températures sous le seuil de congélation peuvent se produire comme dans les garages.

Montage de la plaque

1. Tirez les fils par l'ouverture de la plaque. Placez la plaque sur le mur, mettez-la à niveau et marquez la position des trous.
2. Percez des trous (3/16" pour la cloison sèche, 7/32" pour le plâtre), puis enfoncez les chevilles.
3. Tirer les fils par la base du thermostat et insérer les vis. Vérifier si le thermostat est de niveau (facultatif) et serrer les vis.



Câblage

1. Desserrez les bornes à vis, insérez les fils nus sous des vis, puis resserrez les vis.
2. Rentrez les fils qui dépassent dans l'ouverture du mur.
3. Bouchez l'ouverture du mur avec de l'isolant ininflammable pour empêcher les courants d'air de perturber le fonctionnement du thermostat.

Désignation des bornes

R Alimentation R. Raccorder au côté secondaire du transformateur de 24 V de l'installation de chauffage/de refroidissement ou R sur chaudière/chauffe-eau pour les systèmes de 750 mV.

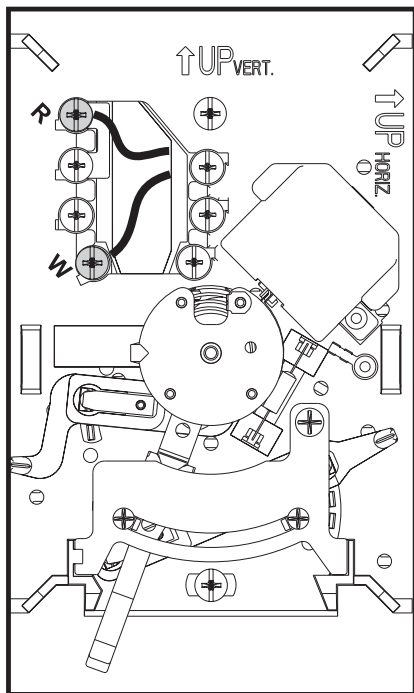
W¹ Relais de chauffage.

Y² Relais du refroidissement, ou vanne à eau chaude normalement ouverte.

G Relais du ventilateur (choisissez les modèles seulement)

¹ T822K and T827K

² T822L



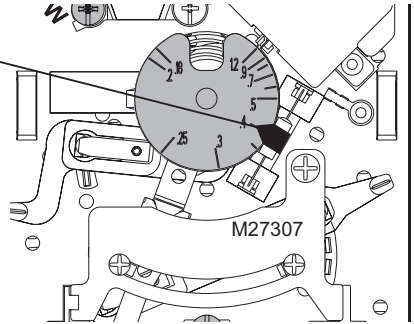
M27306

Caractéristiques du fil

Utilisez du fil à thermostat de calibre 18. Il n'est pas nécessaire d'utiliser du fil blindé.

Ajustez le détecteur de la chauffage (T822K seulement)

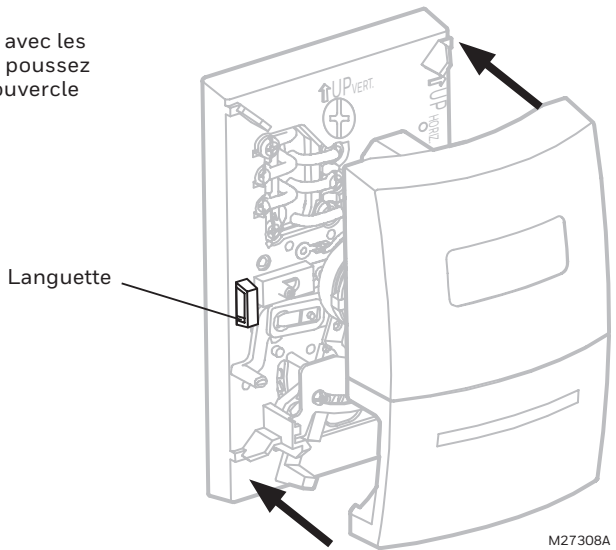
Déplacez la flèche à l'arrangement approprié pour votre système (voir le tableau ci-dessous).



Votre système	Arrangement
Vapeur	1.2
Chauffage d'eau chaude	0.8
Air chaud (à haute efficacité)	0.8
Air chaud (standard)	0.4
Air chaud électrique	0.3

Montage du thermostat

Alignez les fentes du couvercle avec les languettes du thermostat, puis poussez doucement jusqu'à ce que le couvercle s'emboîte en place.



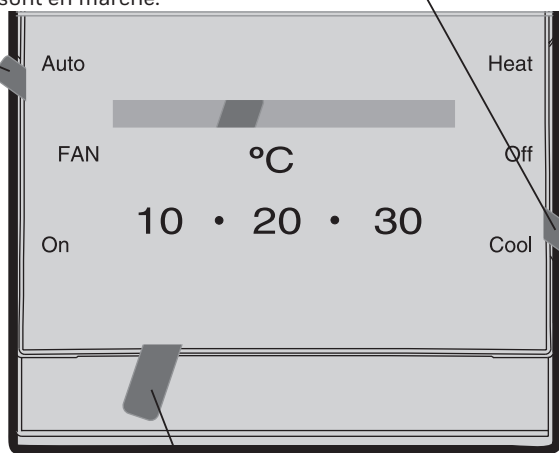
Mode d'emploi

Commutateur de ventilateur (choisissez les modèles seulement)

- **On** : Le ventilateur fonctionne en permanence.
- **Auto** : Le ventilateur ne fonctionne que lorsque le chauffage ou la climatisation sont en marche.

Mode de fonctionnement (choisissez les modèles seulement)

- **Heat** : Régule que le chauffage.
- **Off** : Tous les systèmes sont éteints.



Réglage de la température

Ajustez pour obtenir la température intérieure désirée.

Remarque : Gamme de température varie selon les modèles.

Garantie limitée de cinq ans

Resideo garantit ce produit contre tout défaut de pièce ou de main-d'oeuvre, durant une période pour cinq (5) ans à partir de la date d'achat par le consommateur d'origine si le produit est utilisé et entretenu convenablement. En cas de défaillance ou de mauvais fonctionnement pendant la période de garantie, Resideo remplacera ou réparera le produit, à sa discrétion.

Si le produit est défectueux

(i) renvoyez-le avec la facture ou une autre preuve d'achat date au lieu d'achat; ou

(ii) appelez le service à la clientèle de Resideo en composant le 1-800-468-1502. Le service à la clientèle déterminera si le produit doit être retourné à l'adresse suivante : Resideo Return Goods, 1985 Douglas Dr. N., Golden Valley, MN 55422, ou si un produit de remplacement peut vous être expédié.

La présente garantie ne couvre pas les frais de retrait ou de réinstallation. La présente garantie ne s'applique pas s'il est démontré par Resideo que la défaillance ou le mauvais fonctionnement sont dus à un endommagement du produit alors que le consommateur l'avait en sa possession.

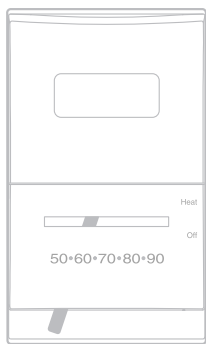
La responsabilité exclusive de Resideo se limite à réparer ou à remplacer le produit conformément aux modalités susmentionnées. RESIDEO N'EST EN AUCUN CAS RESPONSABLE DES PERTES OU DOMMAGES, Y COMPRIS LES DOMMAGES INDIRECTS OU ACCESSOIRES DÉCOULANT

DIRECTEMENT OU INDIRECTEMENT D'UNE VIOLATION QUELCONQUE D'UNE GARANTIE, EXPRESSE OU TACITE, APPLICABLE AU PRÉSENT PRODUIT, OU TOUTE AUTRE DÉFAILLANCE DU PRÉSENT PRODUIT. Certaines provinces ne permettent pas l'exclusion ou la restriction des dommages indirects ou accessoires et, par conséquent, la présente restriction peut ne pas s'appliquer.

CETTE GARANTIE EST LA SEULE GARANTIE EXPRESSE FAITE PAR RESIDEO POUR CE PRODUIT. LA DURÉE DE TOUTE GARANTIE IMPLICITE, INCLUANT LES GARANTIES DE QUALITÉ MARCHANDE OU D'ADAPTATION À UNE UTILISATION PARTICULIÈRE, EST LIMITÉE PAR LES PRÉSENTES À LA PÉRIODE À CINQ ANNÉES DE LA PRÉSENTE GARANTIE. Certaines provinces ne permettent pas de limiter la durée des garanties tacites et, par conséquent, la présente limitation peut ne pas s'appliquer.

La présente garantie donne au consommateur des droits spécifiques et certains autres droits qui peuvent varier d'une province à l'autre.

Pour toute question concernant la présente garantie, prière d'écrire aux Services à la clientèle de Resideo à l'adresse suivante : Resideo Customer Relations, 1985 Douglas Dr, Golden Valley, MN 55422 ou composer le 1-800-468-1502.



Owner's Manual

English: Page 1

Mode d'emploi

Français : Page 6

Manual de Uso

Español: Página 11

T822/T827 Serie

Termostato

Este manual cubre los modelos siguientes*:

T822K,L • T827K

* Imágenes solo de referencia, pueden no representar la realidad del termostato.

Lista de comprobación previa a la instalación

Compruebe el contenido del paquete:

- Termostato
- Soportes de pared y tornillos de montaje (2 cada uno)

Herramientas y materiales necesarios:

- Destornillador Phillips No. 2
- Destornillador pequeño de bolsillo
- Martillo
- Nivel (optativo)
- Lápiz
- Mecha de taladro (3/16" para mampostería en seco, 7/32" para yeso)

Debe instalarlo un técnico capacitado y con experiencia

Lea atentamente estas instrucciones. Si las ignora, podría dañarse el producto o generarse condiciones de peligro.



PRECAUCIÓN: PELIGRO ELÉCTRICO

Puede causar descarga eléctrica o daño del equipo. Desconecte la alimentación antes de iniciar la instalación.



AVISO DE MERCURIO

Si este producto reemplaza a un control que contiene mercurio en un tubo sellado, no arroje el control viejo a la basura. Comuníquese con la autoridad local de disposición de desechos para recibir instrucciones sobre reciclado y eliminación correcta.

Aplicación del producto

Este termostato proporciona el control de los sistemas siguientes:

- Sistemas de calefacción de 24 V CA (**T822K**)
- Sistemas de calefacción de 750 mV o 12 Vdc (**T827K**)
- Sistemas de refrigeración de 24 V CA (**T822L**)

Tipos de sistemas

- Calefacción a gas o petróleo
- Aire caliente, agua caliente, estufas de alta eficiencia, vapor, gravedad
- Válvulas de agua caliente normalmente cerradas (**T822K**)
- Sistemas de refrigeración, de 2 cables (**T822L**)
- Válvulas de agua caliente normalmente abiertas (**T822L**)

Ajustes del sistema

- Heat, Off (seleccione los modelos solamente)

Ajustes del ventilador

- Auto, On (seleccione los modelos solamente)

Especificaciones

Rango de control de temperatura

- 45° a 95°F (7° a 35°C)
- 35° a 85°F (2° a 29°C)*

Temperatura de envío

- 0° a 120°F (-18° a 49°C)

Humedad relativa de funcionamiento

- 5 % a 90 % (sin condensación)

Dimensiones (modelo vertical)

- 2,88W x 4,75H x 1,5D (inches)
- 73W x 121H x 38D (mm)

Dimensiones (modelo horizontal)

- 4,75W x 2,88H x 1,5D (inches)
- 121W x 73H x 38D (mm)

Regímenes eléctricos

Terminal	Tensión (50 Hz/60Hz)	Corriente
W¹ Calefacción	20 V - 30 VCA	0,02 A - 1,2 A
W² (Pila)	750 mVdc	100 mAdc
W² (DC Powered)	12 Vdc	0,1 A
Y³ Refrigeración	20 V - 30 VCA	0,02 A - 1,2 A
Y³ Válvula de zona normalmente abierta	20 V - 30 VCA	0,02 A - 1,2 A

¹ T822K

² T827K

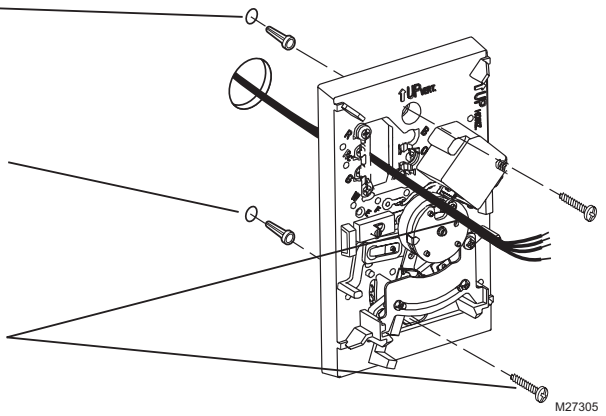
³ T822L



* **PRECAUCIÓN:** No utilice un producto que tenga este rango de control de temperatura en una vivienda. Pueden ocurrir temperaturas de congelación o inferiores. Un producto con este rango de temperatura es para uso en áreas donde puedan ocurrir temperaturas inferiores a la congelación, tales como un garaje.

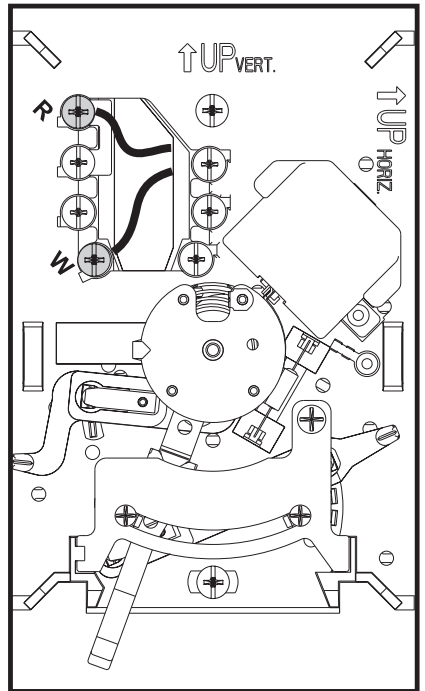
Instalación de placa de montaje

1. Tire de los cables a través de su orificio. Posicione en la pared la placa de montaje, nivélelo y marque las posiciones de los orificios.
2. Taladre orificios en las posiciones marcadas (3/16" para mampostería en seco, 7/32" para yeso) y inserte los soportes de pared suministrados.
3. Tire de los cables a través de la base e inserte los tornillos. Nivélela si lo desea y luego ajuste los tornillos.



Cableado

1. Afloje los terminales atornillados, inserte los alambres pelados debajo de los tornillos y vuelva a ajustar los tornillos.
2. Empuje el exceso de cable de vuelta en la abertura de la pared.
3. Tapone la abertura de la pared con aislamiento no inflamable para evitar que las corrientes de aire afecten el funcionamiento del termostato.



Designaciones de terminales

R Alimentación R. Conecte a 24 V en caliente en el lado secundario del transformador de calefacción/refrigeración o R en el calentador/caldera para sistemas de 750 mV.

W¹ Relé de calefacción.

Y² Relé de enfriamiento, o válvula de agua caliente normalmente abiertos.

G Relé del ventilador (seleccione los modelos solamente)

¹ T822K and T827K

² T822L

Especificaciones de cable

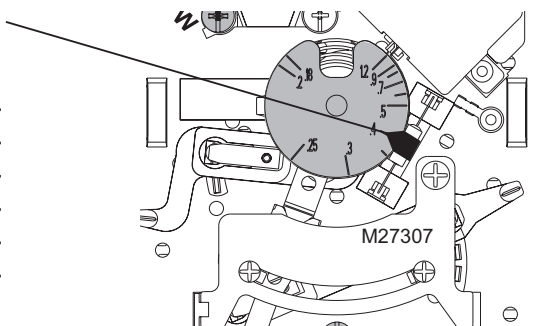
Use cable de termostato calibre 18. No se requiere cable blindado.

M27306

Ajuste el anticipador del calor (T822K solamente)

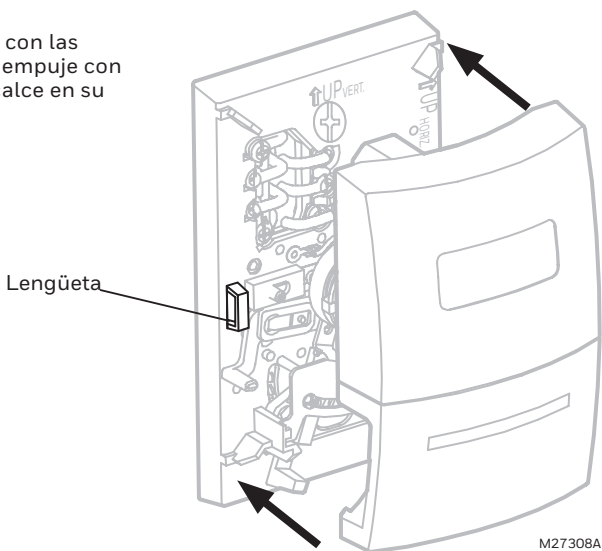
Mueva la flecha al ajuste apropiado para su sistema (véase la tabla abajo).

Su sistema	Ajuste
Sistema de vapor	1,2
Agua caliente	0,8
Aire caliente (de alta eficiencia)	0,8
Aire caliente (normal)	0,4
Calor eléctrico	0,3



Montaje del termostato

Alinee las ranuras de la cubierta con las lengüetas del termostato, luego empuje con suavidad hasta que la cubierta calce en su lugar.



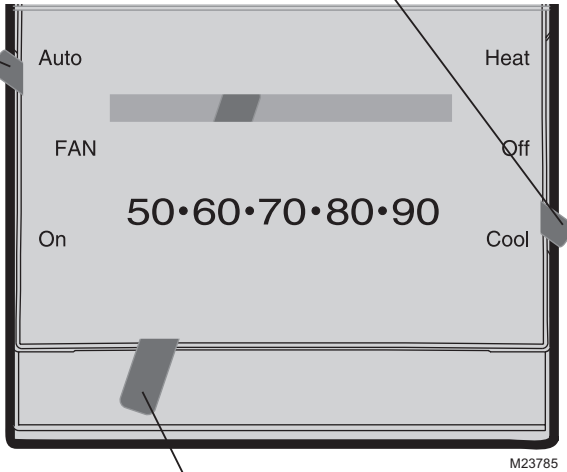
Instrucciones de manejo

Interruptor del ventilador (seleccione los modelos solamente)

- **On:** El ventilador funciona continuamente.
- **Auto:** Funciona sólo cuando está encendido el sistema de refrigeración o calefacción.

Interruptor del sistema (seleccione los modelos solamente)

- **Heat:** Controla el sistema de calefacción.
- **Off:** Todos los sistemas están apagados.



Ajuste de temperatura

Resbale para fijar temperatura deseada.

Nota: La escala de temperatura varía según el modelo.

POLIZA DE GARANTIA

IMPORTADO EN MEXICO POR:
Instromet Mexicana S. de R.L. de C.V.
Avenida Santa Fe 94, Torre A Piso 1,
Zedec ED Plaza Santa Fe, Alvaro Obregon,
Ciudad de Mexico, CP 01210
Telefono: 01 (55) 5081 0200

Instromet Mexicana S. de R.L. de C.V. garantiza que éste producto está libre de defectos en su mano de obra y materiales contra cualquier defecto de fabricación y funcionamiento, bajo uso normal, por el término de 2 años a partir de la fecha de la compra por el consumidor. Si se determina que el producto esta defectuoso o presenta algún funcionamiento erróneo, Instromet Mexicana S. de R.L. de C.V. deberá reparar o reemplazar (a opción de Instromet) el producto bajo las siguientes condiciones:

1. Regresar el producto y la póliza de garantía, acompañado de la factura de venta o algún otro comprobante de compra fechado al establecimiento donde se realizó la compra, o a la siguiente dirección. En la cual también tendrá la información para obtener las partes, componentes, consumibles y accesorios del producto: Av. Salvador Nava Martínez 3125, Col. Colinas del Parque, San Luis Potosí, SLP México 78294.
2. O puedes llamar al centro de atención al cliente al 01-800-083-5925 para México (ver teléfonos para otros países) donde se determinará si el producto debe regresarse o si se enviará un reemplazo del producto al consumidor sin costo alguno cubriendo los gastos que se derivan del cumplimiento de la presente garantía incluyendo los gastos de transporte. No es necesario pedir piezas ni accesorios. El producto será reemplazado bajo esta garantía.

Nota: Esta garantía no cubre gastos de mano de obra por re-instalación. No ampara el reemplazo de la pieza si el defecto ocurre por daño causado por el consumidor o desgaste normal.

La única responsabilidad de Instromet será reparar o reemplazar el producto dentro de los términos establecidos más arriba. Instromet Mexicana S. de R.L. de C.V. no será responsable de ninguna pérdida o daño de ningún tipo, incluidos los daños incidentales o derivados, que resulten, de manera directa o indirecta, del incumplimiento de la garantía, expresa o implícita, o de cualquier otra falla de este producto.

Esta garantía es la única garantía expresa que Instromet Mexicana S. de R.L. de C.V. ofrece respecto de este producto. La duración de cualquier garantía implícita, incluidas las garantías de comerciabilidad e idoneidad para un fin específico, se limita por el presente a la duración de dos años de esta garantía.

Esta garantía no es válida en los siguientes casos:

1. Cuando el producto haya sido utilizado en condiciones distintas a las normales (aquellas para las que está destinado).
2. Cuando el producto no ha sido operado de acuerdo con el instructivo de uso e instalación proporcionado.
3. Cuando el producto ha sido alterado o reparado por personas no autorizadas por Instromet Mexicana S. de R.L. de C.V.

Datos del producto:

Marca: _____ Modelo: _____ Número de serie: _____

Nombre del consumidor: _____ Dirección (calle y número): _____

Delegación o municipio: _____

Ciudad, estado y código postal: _____

Sello del establecimiento y fecha de compra

Need Help?

For assistance with this product please visit <http://honeywellhome.com>
or call Customer Care toll-free at **1-800-468-1502**

Besoin d'aide?

Pour obtenir de l'aide et apprendre à faire fonctionner votre produit,
veuillez consulter le site Web <http://honeywellhome.com> ou vous adresser
aux Services à la clientèle en composant le **1 800 468-1502**

¿Necesita ayuda?

Consulte sobre este producto en <http://honeywellhome.com>
o llamando sin cargo a atención al cliente **1-800-468-1502**



resideo

www.resideo.com

Resideo Inc., 1985 Douglas Drive North
Golden Valley, MN 55422

Printed in U.S.A.



69-2251EFS-03