



# Q3200U/Q3205U

# Universal Hot Surface Igniter Kit

## INSTALLATION INSTRUCTIONS

### BEFORE YOU START

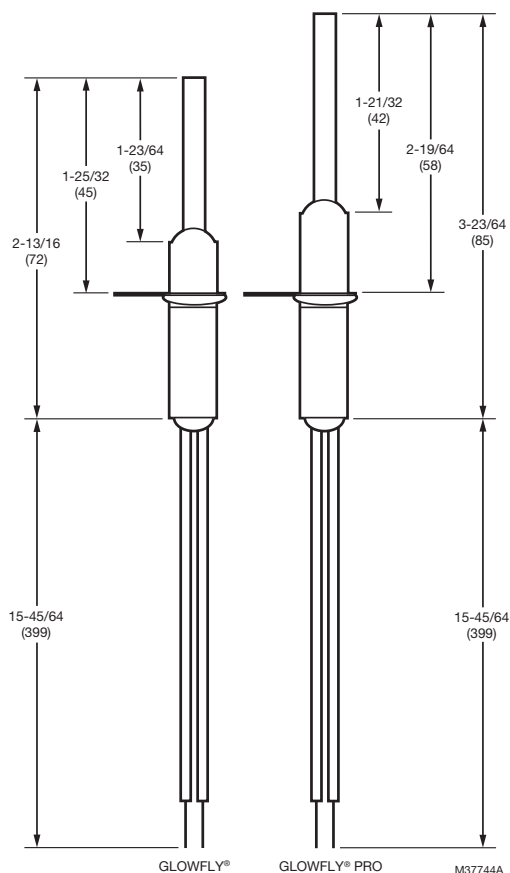


Fig. 1.

### APPLICATION

The Q3200U and Q3205U Universal Hot Surface igniter Kit is designed to provide a robust field service replacement igniter in gas fired appliances with Norton / St Gobain 12 Vac Silicon Carbide Hot Surface Igniters. They use a 120 Volt Silicon Nitride igniter designed with long life and high resistance to damage or burn out in the appliance. The kit includes the specially designed silicon nitride igniter and six different bracket configurations to adapt the igniter to the specific appliance application along with accessory parts to allow mounting and wiring of the igniter. Clear instructions and application templates are provided to simplify selection of the proper bracket and ease installation of the replacement.

1. Review this instruction sheet fully to ensure you are familiar with the steps and information necessary to complete the installation properly, including the WARNING section on this page.
2. Confirm the existing hot surface igniter has failed:
  - a. Run an appliance cycle and observe the installed igniter.
  - b. If the igniter glows, the problem is not the igniter.
  - c. If the igniter does not glow during an ignition cycle:
    - (1) Unplug the igniter lead wires.
    - (2) Set a voltmeter's scale to 300 VAC and connect the voltmeter to the igniter harness.
    - (3) Run another cycle and confirm 120 VAC power at the harness during the igniter warm up time.
3. Check the appliance construction and wiring diagram (typically located on an appliance panel) and confirm that the appliance does not use the hot surface igniter as the flame sensor. Do not use the Q3200 or Q3205 kit if the existing igniter is also the flame sensor. Use an original equipment part. The Q3200/Q3205 is not designed to be used as a flame sensor.
4. If the appliance is a sealed combustion model, determine if the existing hot surface igniter ceramic is part of the sealing of the burner box. If it is, check carefully to determine if this kit will allow the proper appliance function.
5. Confirm the kit components:
  - a. six brackets stamped A, B, C, D, E, and F
  - b. one hot surface igniter with wiring leads
  - c. two wire nuts and a thread forming screw
6. The Q3200/Q3205 should not be handled by the black silicon nitride igniter. Use care to handle the Q3200/Q3205 by the ceramic casing or the bracket.

### INSTALLATION

#### When Installing This Product...

1. Read these instructions carefully. Failure to follow them could damage the product or cause a hazardous condition.
2. Check the cross reference table on page 5 and the templates (Fig. 2 on page 3 and Fig. 3 on page 4) to make sure the proper igniter bracket is used for your application.



3. This product is intended for installation by a trained and experienced service technician. If a service technician is not available, the individual installing this product must be knowledgeable in the design, construction, and operation of the gas fired appliance being serviced.
4. After installation is complete, check out appliance operation as provided in these instructions.

## WARNING

**Fire or Explosion or Electrical Shock Hazard.  
Can cause severe injury, death or property damage.**

1. Never install where water can flood, drip or condense on the igniter or its controller.
2. Liquefied petroleum (LP) gas is heavier than air and will not naturally vent upward.
  - Do not operate electric switches, lights, or appliances until you are sure the appliance area is free of gas.
3. Disconnect power supply before beginning wiring or making wiring connections to prevent electrical shock or equipment damage.
4. The Q3200/Q3205 is NOT designed to replace silicon carbide hot surface igniters in residential gas ovens or residential clothes dryers. Use of this product in a residential gas oven or residential gas clothes dryer can result in severe injury, death, or property damage.

## Remove the old igniter assembly

1. Turn off electrical power supply external to the appliance.
2. Turn off gas supply to the appliance.
3. Set thermostat to the lowest setting or OFF.
4. Remove the appliance panel to expose the burner area. If necessary remove the burner box panel to expose the installed igniter.
5. Disconnect the installed igniter from the appliance wiring harness and move the wiring harness out of the way.
6. Carefully review the location of the installed igniter in the appliance. Pay attention to where the igniter is located relative to the burners and other parts of the appliance. This will help confirm the location of the new igniter for installation.
7. Locate and remove the screw(s) holding the installed igniter or igniter bracket assembly in place. Remove the installed igniter very carefully to avoid damaging it. Retain the screw(s) for re-installation.

NOTE: If there is an orange rubber gasket on the original metal bracket, carefully remove the gasket from the original bracket and use it with the Q3200 or Q3205 bracket E to support the replacement.

## Select the proper Q3200U/Q3205U bracket

1. Use the cross reference table to determine which igniter models are recommended for replacement. See Table 1 on page 5.
2. Using the bracket selection templates (Fig. 2 and Fig. 3), the cross reference (Table 1), and the original igniter assembly, place the igniter on the templates to confirm which bracket to use for this installation.

### NOTES:

1. Each of the six brackets has a letter stamped on it (A through E) for easy identification.
2. If bracket A is selected, use pliers to remove either Tab 1 or Tab 2 at the score line per the bracket template directions.
3. If bracket E is selected, ensure that the original orange gasket (if present) is reused.
3. Install the Universal igniter into the selected bracket using the provided thread forming screw.

### NOTE:

In some appliance applications, installation may be easier if the bracket is installed in the appliance first, then the igniter added to the bracket. As the thread forming screw for the bracket takes some force for initial tightening, start the screw in the bracket to set the threads, remove the screw, attach the bracket to the appliance using the original screw(s), and then attach the igniter and its thread forming screw to the bracket.

## Install the replacement igniter

1. Carefully position the replacement igniter and bracket assembly into the appliance. Position the assembly so the existing mounting screw holes align with the mounting holes or slots in the replacement assembly.
2. Secure the replacement igniter bracket with the original igniter screws. The Q3200/Q3205 brackets are designed with the capability to make minor adjustments in the igniter location. Use care to adjust the igniter hot spot to a position where it will light reliably.

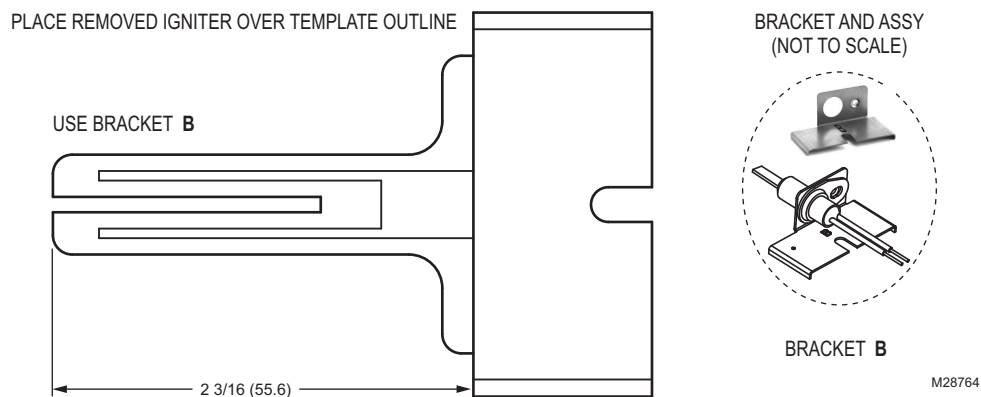
### NOTE:

In some applications, a shorter screw may simplify installation.

3. Orient the replacement igniter the same way as the original igniter was positioned and secure it. Be sure the igniter portion does not touch the appliance or burners.
4. Carefully route the replacement igniter lead wires away from the burner flame and any moving parts on the combustion air blower in the appliance.
5. Locate the appliance igniter wiring harness. Clip off the connector and strip both wires to 1/4 in. (6 mm).
6. Use the provided wire nuts to attach the igniter lead wires to the appliance wiring harness. The igniter lead wires can be cut shorter if desired. Strip them to 1/4 in. (6 mm) prior to attaching to the appliance wire harness.

## Check out the installation

1. Recheck location of the igniter bracket assembly and lead wires to assure there is no interference and that the lead wires will not be exposed to excessive heat or moving parts when the appliance is firing.
2. Recheck the line voltage connections between the igniter harness and the appliance wiring harness to be sure they are secure. Assure that no bare wire is exposed at this connection.
3. Turn the electrical power supply on, but leave the gas supply off, and initiate a light off (call for heat) cycle. Observe the hot surface igniter during the sequence to confirm it gets hot and that there is sufficient clearance between the igniter and other appliance parts. Also confirm that the lead wire routing does not interfere with appliance operation.
4. Remove the call for heat signal.
5. Turn the gas supply on.
6. Initiate a call for heat. Observe the light off sequence and confirm that the appliance lights properly and stays lit once the actual gas flow starts.
7. If the appliance lights and the main flame stays stable, remove the call for heat and allow the shut down sequence to be completed. Repeat step 6 two more times to assure the light off of the appliance is reliable.
8. If the appliance does not light properly, it may be necessary to adjust the location of the hot surface igniter. Each bracket is designed to allow some adjustment of the igniter location in the appliance. Turn the gas supply off then loosen the mounting screw(s) and make adjustments. Retighten the screw(s) and repeat from step 5. It may be necessary to repeat this process a few times in order to determine a position where the igniter will light reliably.



**Fig. 2. Igniter bracket B template; dimensions in in. (mm).**

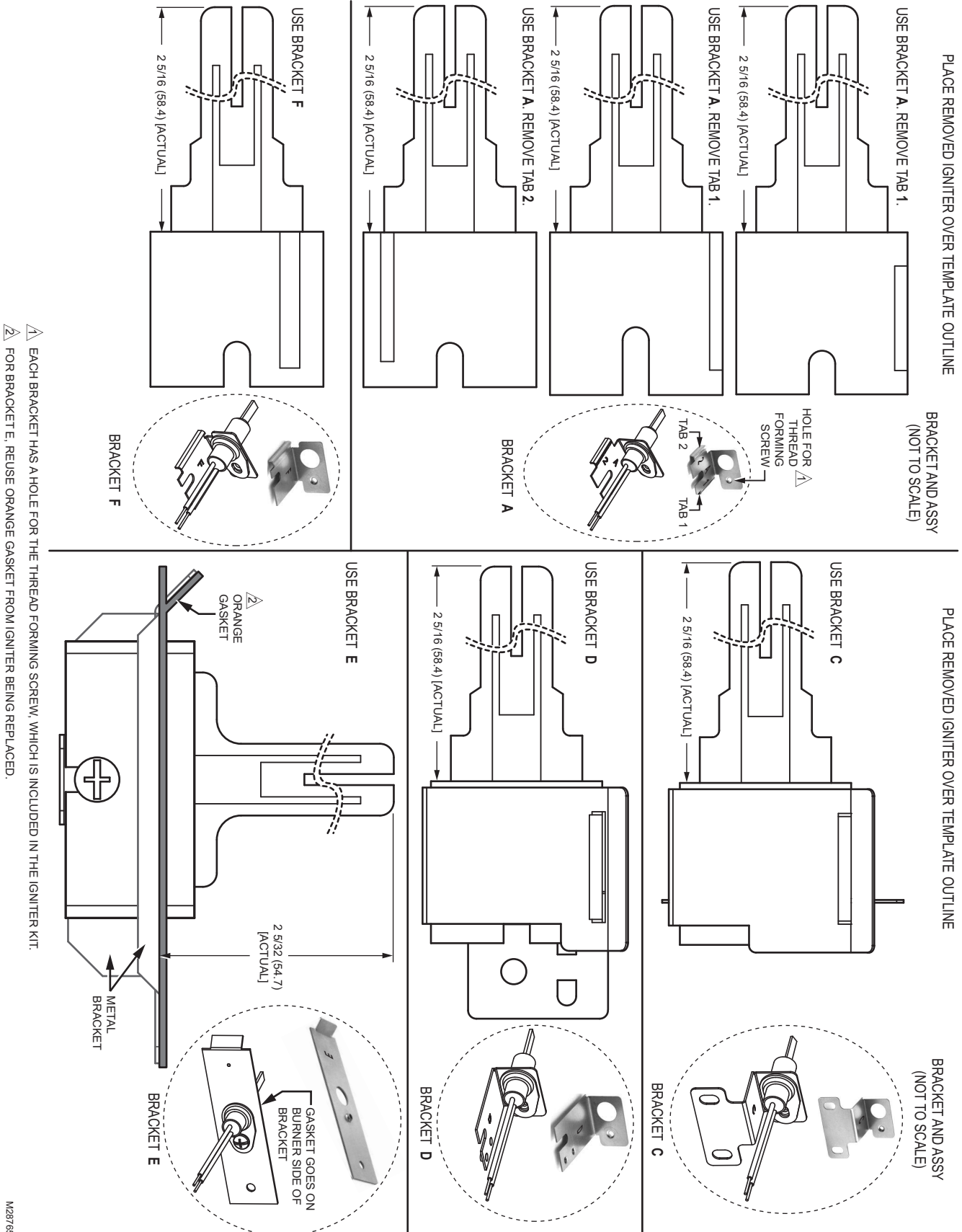


Fig. 3. Igniter brackets A, C, D, E, and F template; dimensions in in. (mm).

**Table 1. Igniter Bracket Replacement Cross Reference.<sup>a</sup>**

Mfr.	OEM #	Bracket <sup>b</sup>	Mfr.	OEM #	Bracket <sup>b</sup>	Mfr.	OEM #	Bracket <sup>b</sup>	Mfr.	OEM #	Bracket <sup>b</sup>
American Road Equip.	201W	A	Hupp Industries	09050	A	Robertshaw	41-402	A	Weil McLain	511-330-139	B
Arco Air	1096048	D	Intercity	1009604	D		41-403	B		511-330-190	B
	1380680	D		1096048	D		41-404	B		511-330-193	B
Armstrong Air	38322B001	A	Majestic	75-92-104	A		41-405	A	White LB	120-07549	A
Carrier/Bryant/Payne	LH33ZS001	B or E <sup>c</sup>		75-92-105	A		41-407	B	White-Rodgers	767A-301	A
	LH33ZS001A		Metzger	201N	A		41-408	A		767A-303	F
	LH33ZS002		201W	A	41-409		B	767A-306		A	
	LH33ZS002A		Modine	5H76032A	C		41-410	A		767A-311	A
	LH33ZS003		Mor-Flo	3200618	A		41-412	D		767A-350	A
	LH33ZS003A		511-330-193	B	41-418		C				
LH33ZS004		105141000	A								
Claire Bros.	C-238	A	Nordyne	632-0770	A	Snyder General	1380654	B		767A-353	F
	C242	A		632-0880	A		1380672	B		767A-354	A
Coleman	1474-051	A	Norton/St Gobain	201	B						767A-357
	1474-052	A			271	B	1380680	B	767A-361	A	
Comfort Maker	1096048	D		201D	A	Superior Fireplace	94851	A	767A-364	A	
Detroit Radiant	201D	A		201K	A	Tempstar	1096048	D	767A-366	A	
DMO Ind.	20834	A		201L	A	Trane	340039P01	A	767A-370	B	
Dornback Furnace	271W	A		201N	A		B138196P01	B	767A-371	A	
Ducane	20015201	B		201R	A		B144676P01	A	767A-372	A	
Enero Tech	10399	A		201W	A		B144676P02	B	767A-373	D	
Evcon	1474-051	A		271N	A		B340039P01	A	767A-376	B	
	1474-052	A		271NM	D		IGN23	A	767A-377	A	
Evcon Coleman	025-32625-000	B		271P	A		IGN26	B	767A-382	B	
	B1401009	D		271W	A		IGN30	B	Williamson	9050	A
Goodman	B1401018	C	Raypak	600915	B		IGN34	A	York	025-27766-000	A
	B1401018S	D	Rheem	62-22441-01	A		Viessman	9302-094		A	025-27774-000
HB Smith	50018	A	Roberts Gordon	90434300	B	Wayne Home Equip.	62821-001	A		025-29043-000	A
Heil	1096048	D		90436600	A		62821-002	A		025-29050-000	A

<sup>a</sup> Table data is correct to the best of Resideo's knowledge as of this publication's date. However, some appliances may have igniter applications that are beyond the capabilities of this kit.

<sup>b</sup> For igniters that require bracket A, use the template (Fig. 3 on page 4) to determine the tab to be removed.

<sup>c</sup> For Carrier sealed combustion furnaces, you must use bracket E and retain the existing orange gasket for use with bracket E.

Q3200U/Q3205U UNIVERSAL HOT SURFACE IGNITER KIT



Resideo Technologies, Inc.  
1985 Douglas Drive North, Golden Valley, MN 55422  
1-800-468-1502  
69-2334EF-08 M.S. Rev. 12-21 | Printed in Mexico

[www.resideo.com](http://www.resideo.com)

© 2021 Resideo Technologies, Inc. All rights reserved.  
This product is manufactured by Resideo Technologies, Inc. and its affiliates.  
Tous droits réservés. Ce produit est fabriqué par Resideo Technologies, Inc. et ses sociétés affiliées.

# Trousse universelle d'allumeur par incandescence Q3200U/Q3205U

## NOTICE D'INSTALLATION

l'allumeur. Des instructions précises et des modèles d'utilisation sont fournis pour simplifier le choix du support et faciliter l'installation de l'allumeur de rechange.

## AVANT DE COMMENCER

1. Revoir cette notice dans son intégralité pour s'assurer de bien comprendre les étapes et les informations nécessaires pour installer le produit correctement, y compris la section AVERTISSEMENT sur cette page.
2. Confirmer que l'allumeur à incandescence existant est en panne :
  - a. Faire tourner un appareil ménager et observer l'allumeur installé.
  - b. Si l'allumeur s'allume, le problème est ailleurs.
  - c. Si l'allumeur ne s'allume pas durant un cycle d'allumage :
    - (1) Débrancher les fils de l'allumeur.
    - (2) Régler un voltmètre à 300 V c.a. et le brancher au faisceau de l'allumeur.
    - (3) Mettre de nouveau l'appareil en marche et confirmer la présence de 120 V c.a. au faisceau durant la période de réchauffement de l'allumeur.
3. Vérifier le schéma de construction et de câblage de l'appareil (généralement situé sur le panneau de l'appareil) et confirmer qu'il n'utilise pas l'allumeur à incandescence comme capteur de flamme. Ne pas utiliser le nécessaire Q3200 ou Q3205 si l'allumeur existant sert aussi de détecteur de flamme. Utiliser une pièce d'équipement d'origine. Le Q3200/Q3205 n'est pas conçu pour être utilisé comme capteur de flamme.
4. Si l'appareil est un modèle à combustion scellé, déterminer si la céramique de l'allumeur à incandescence existant fait partie du dispositif d'étanchéité du boîtier du brûleur. Si c'est le cas, effectuer une vérification soignée pour déterminer si ce nécessaire permettra à l'appareil de fonctionner correctement.
5. Confirmer que les éléments du nécessaire sont présents :
  - a. six supports marqués A, B, C, D, E et F
  - b. un allumeur à incandescence avec fils de câblage
  - c. deux serre-fils et une vis autotaraudeuse
6. Le Q3200/Q3205 ne doit pas être manipulé par l'allumeur au nitrure de silicium noir. Veiller à manipuler le Q3200/Q3205 par le boîtier en céramique ou le support.

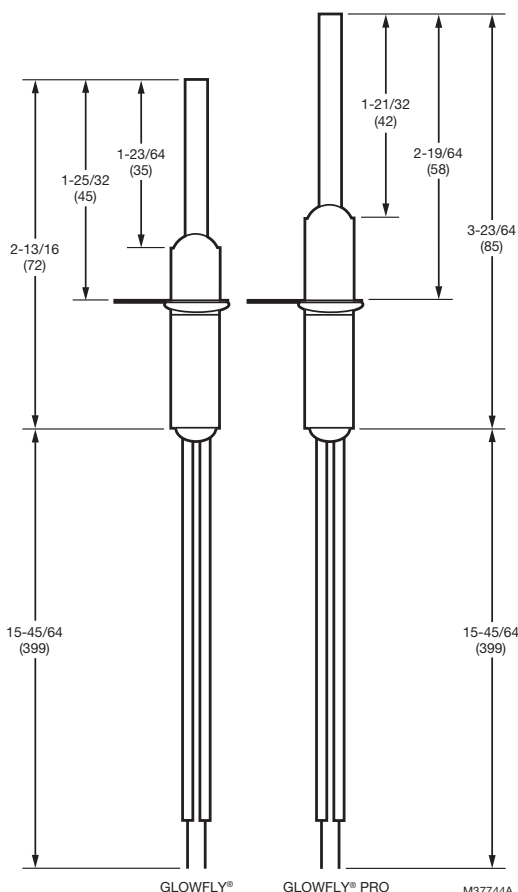


Fig. 1.

## APPLICATION

La trousse universelle d'allumeur par incandescence Q3200U/Q3205U est conçue pour fournir une solution d'allumeur de rechange robuste pour les appareils à combustion au gaz dotés d'allumeurs par incandescence au carbure de silicium Norton/St. Gobain de 120 V c.a. Ils sont munis d'un allumeur au nitrure de silicium de 120 V et conçus pour durer longtemps et résister aux dommages et au grillage dans l'appareil. La trousse comprend l'allumeur au nitrure de silicium spécialement conçu et six configurations de support pour adapter l'allumeur à l'appareil utilisé, ainsi que les pièces nécessaires au montage et au câblage de

## INSTALLATION

### Lors de l'installation de ce produit...

1. Lire attentivement ces instructions. Le non-respect des instructions peut endommager le produit ou provoquer une situation dangereuse.
2. Vérifier le tableau des références à la page 5 et les modèles (Fig. 2 à la page 3 et Fig. 3 à la page 4) pour s'assurer que le support d'allumeur adéquat est utilisé en fonction de l'application.
3. Ce produit est destiné à être installé par un technicien d'entretien formé et expérimenté. Si un technicien d'entretien n'est pas disponible, la personne installant ce produit doit connaître la conception, la construction et le fonctionnement de l'appareil à gaz en cours d'entretien.
4. Une fois l'installation terminée, vérifier que l'appareil fonctionne comme indiqué dans ces instructions.



### AVERTISSEMENT

**Risque d'incendie, d'explosion ou de choc électrique. Peut causer des dégâts et des blessures graves, voire mortelles.**

1. Ne jamais installer dans un endroit où de l'eau peut se déverser, s'égoutter ou se condenser sur l'allumeur ou son contrôleur.
2. Le gaz de pétrole liquide (GPL) est plus lourd que l'air et ne s'évacue pas naturellement vers le haut.
  - Ne pas activer d'interrupteurs électriques, de lumières ou d'appareils tant qu'il n'est pas certain que la zone de l'appareil est exempte de gaz.
3. Débrancher l'alimentation avant d'effectuer le câblage ou ses connexions pour éviter les chocs électriques et les dégâts de l'équipement.
4. Le Q3200/Q3205 n'est PAS destiné à remplacer les allumeurs à incandescence au carbure de silicium dans les fours à gaz et les sècheuses à linge résidentiels. L'utilisation de ce produit dans un four à gaz résidentiel ou une sècheuse à linge résidentielle peut causer des blessures, la mort et des dégâts matériels.

### Retirer l'ancien allumeur

1. Couper l'alimentation électrique externe vers l'appareil.
2. Couper l'alimentation en gaz vers l'appareil.
3. Régler le thermostat sur le réglage le plus bas ou sur Arrêt.
4. Retirer le panneau de l'appareil pour exposer la zone du brûleur. Si nécessaire, retirer le panneau du boîtier du brûleur pour exposer l'allumeur installé.
5. Débrancher l'allumeur installé du faisceau de câblage de l'appareil et écarter le faisceau de câblage.
6. Observer avec soin l'emplacement de l'allumeur installé dans l'appareil. Noter l'emplacement de l'allumeur par rapport aux brûleurs et aux autres pièces de l'appareil. Ceci permettra de confirmer l'emplacement du nouvel allumeur.
7. Repérer et retirer la ou les vis fixant l'allumeur ou le support de l'allumeur. Retirer avec grand soin l'allumeur pour éviter de l'endommager. Conserver la ou les vis pour l'installation ultérieure.

REMARQUE : Si un joint en caoutchouc orange est présent sur le support en métal d'origine, le retirer avec soin du support d'origine et l'utiliser avec le support E du Q3200 ou Q3205 pour le soutenir.

### Sélectionner le support Q3200U/Q3205U adéquat

1. Utiliser le tableau des références pour déterminer les modèles d'allumeurs recommandés pour le remplacement. Voir le Tableau 1 à la page 5.
2. En utilisant les modèles de sélection de support (Fig. 2 et Fig. 3), le tableau de référence (Tableau 1) et l'ensemble d'allumeur d'origine, placer l'allumeur sur les modèles pour sélectionner le support à utiliser pour l'installation.

REMARQUES :

1. Chacun des six supports est marqué d'une lettre (A à E) pour une identification facile.
2. Si le support A est sélectionné, utiliser des pinces pour retirer la languette 1 ou la languette 2 au niveau de la ligne indiquée, conformément aux instructions du modèle de support.
3. Si le support E est sélectionné, s'assurer que le joint orange d'origine est réutilisé (s'il est présent).
3. Installer l'allumeur universel dans le support sélectionné en utilisant la vis autotaraudeuse fournie.

REMARQUE : Dans certaines applications, l'installation peut être plus facile si le support est d'abord installé sur l'appareil, puis l'allumeur installé sur le support. Au fur et à mesure que la vis autotaraudeuse du support commence à forcer pour le serrage initial, insérer les filetages de la vis dans le support, retirer la vis, fixer le support à l'appareil avec la ou les vis d'origine, puis attacher l'allumeur et la vis autotaraudeuse au support.

### Installer l'allumeur de rechange

1. Placer avec soin l'allumeur de rechange et le support dans l'appareil. Placer l'ensemble pour que les trous de la vis de montage existante s'alignent avec les trous de montage ou les fentes de l'ensemble de rechange.
2. Fixer le support de l'allumeur de rechange avec les vis de l'allumeur d'origine. Les supports du Q3200/Q3205 sont conçus pour permettre des réglages mineurs de l'emplacement de l'allumeur. Ajuster avec soin la partie incandescente de l'allumeur pour qu'il s'allume correctement.

REMARQUE : Dans certaines applications, une vis plus courte peut simplifier l'installation.

3. Orienter l'allumeur de rechange de la même façon que l'allumeur d'origine et le fixer en place. S'assurer que la portion de l'allumeur ne touche pas l'appareil ou les brûleurs.
4. Acheminer avec soin les fils de l'allumeur à l'écart de la flamme des brûleurs et de toute pièce mobile du ventilateur d'air de combustion de l'appareil.
5. Repérer le faisceau de câblage de l'allumeur de l'appareil. Couper le connecteur et dénuder les deux fils de 6 mm (1/4 po).

- Utiliser les serre-fils fournis pour attacher les fils de l'allumeur au faisceau de câblage de l'appareil. Les fils de l'allumeur peuvent être coupés si nécessaire. Les dénuder de 6 mm (1/4 po) avant de les attacher au faisceau de câblage de l'appareil.

## Vérifier l'installation

- Vérifier de nouveau l'emplacement du support de l'allumeur et des fils pour s'assurer qu'il n'y a pas d'interférence et que les fils ne seront pas exposés à une chaleur excessive ou à des pièces mobiles lorsque l'appareil est en marche.
  - Vérifier de nouveau les connexions de l'alimentation secteur entre le faisceau de l'allumeur et le faisceau de câblage de l'appareil pour s'assurer qu'elles sont serrées. S'assurer qu'aucun fil nu n'est exposé au niveau de la connexion.
  - Mettre l'alimentation électrique sous tension mais laisser l'alimentation en gaz coupée, et initier un cycle d'appel de chaleur. Observer l'allumeur à incandescence durant la séquence pour vérifier qu'il chauffe et qu'il y a suffisamment d'espace entre l'allumeur et les autres éléments de l'appareil. Confirmer également que l'acheminement des fils n'interfère pas avec le fonctionnement de l'appareil.
- Interrompre le signal d'appel de chaleur.
  - Ouvrir l'alimentation en gaz.
  - Lancer un appel de chaleur. Observer la séquence d'allumage et confirmer que l'appareil s'allume correctement et reste allumé une fois que le débit de gaz commence.
  - Si l'appareil s'allume et que la flamme principale reste allumée, interrompre l'appel de chaleur et laisser la séquence d'extinction s'achever. Répéter l'étape 6 deux fois de plus pour s'assurer que l'allumage de l'appareil est correct.
  - Si l'appareil ne s'allume toujours pas correctement, il peut être nécessaire de régler l'emplacement de l'allumeur à incandescence. Chaque support Q3200/Q3205 est conçu pour permettre un léger ajustement de l'emplacement de l'allumeur dans l'appareil. Couper l'alimentation en gaz, desserrer la ou les vis de montage et effectuer les réglages nécessaires. Resserrer la ou les vis et répéter la procédure à partir de l'étape 5. Il peut être nécessaire de répéter cette procédure plusieurs fois pour déterminer la position de l'allumeur pour un allumage fiable.

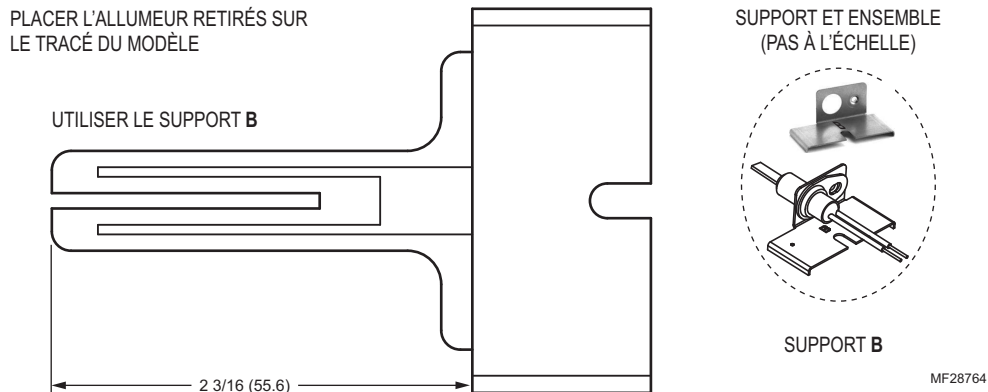


Fig. 2. Modèle de support d'allumeur B; dimensions en pouces (mm).

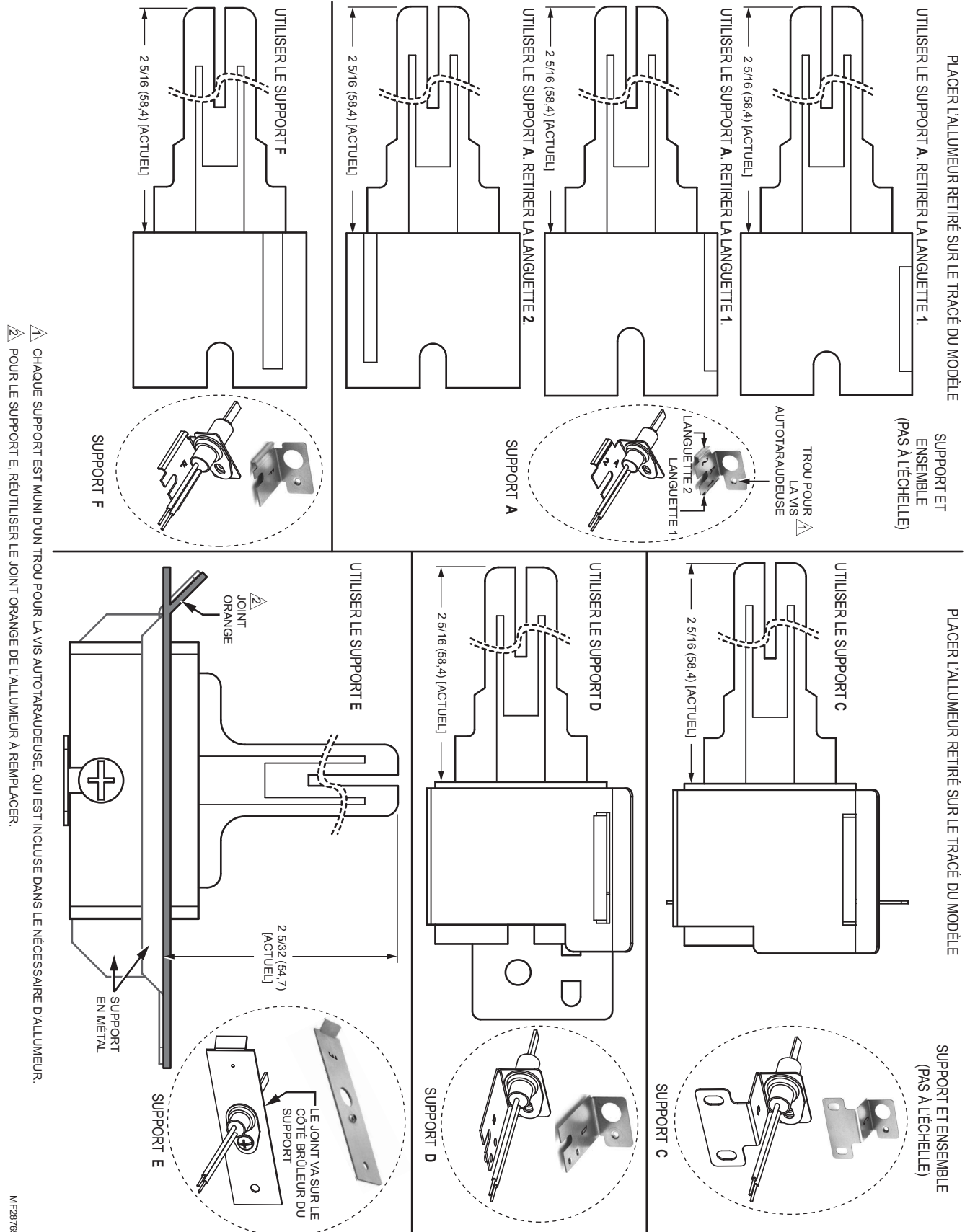


Fig. 3. Modèles de support d'allumeur A, C, D, E et F; dimensions en pouces (mm).

Tableau 1. Références pour le remplacement du support de l'allumeur<sup>a</sup>

Fabricant	N° MEO	Support <sup>b</sup>	Fabricant	N° MEO	Support <sup>b</sup>	Fabricant	N° MEO	Support <sup>b</sup>	Fabricant	N° MEO	Support <sup>b</sup>
American Road Equip.	201W	A	Hupp Industries	09050	A	Robert-shaw	41-402	A	Weil McLain	511-330-139	B
Arco Air	1096048	D	Intercity	1009604	D		41-403	B		511-330-190	B
	1380680	D		1096048	D		41-404	B		511-330-193	B
Armstrong Air	38322B001	A	Majestic	75-92-104	A		41-405	A	White LB	120-07549	A
Carrier/Bryant/Payne	LH33ZS001	B or E <sup>c</sup>		75-92-105	A		41-407	B	White-Rodgers	767A-301	A
	LH33ZS001 A		Metzger	201N	A		41-408	A		767A-303	F
	LH33ZS002		201W	A	41-409		B	767A-306		A	
	LH33ZS002 A		Modine	5H76032A	C		41-410	A		767A-311	A
	LH33ZS003		Mor-Flo	3200618	A		41-412	D		767A-350	A
	LH33ZS003 A		511-330-193	B	41-418		C				
Claire Bros.	C-238	A	Nurdyne	105141000	A	Snyder General	1380654	B		767A-353	F
	C242	A		632-0770	A		1380672	B		767A-354	A
Coleman	1474-051	A	Norton/St Gobain	201	B					767A-357	F
	1474-052	A		271	B	1380680	B	767A-361		A	
Comfort Maker	1096048	D		201D	A	Superior Fireplace	94851	A	767A-364	A	
Detroit Radiant	201D	A		201K	A	Tempstar	1096048	D	767A-366	A	
DMO Ind.	20834	A		201L	A	Trane	340039P01	A	767A-370	B	
Dornback Furnace	271W	A		201N	A		B138196P01	B	767A-371	A	
Ducane	20015201	B		201R	A		B144676P01	A	767A-372	A	
Enero Tech	10399	A		201W	A		B144676P02	B	767A-373	D	
Evcon	1474-051	A		271N	A		B340039P01	A	767A-376	B	
	1474-052	A		271NM	D		IGN23	A	767A-377	A	
Evcon Coleman	025-32625-000	B		271P	A		IGN26	B	767A-382	B	
	B1401009	D		271W	A		IGN30	B	Williamson	9050	A
Goodman	B1401018	C	Raypak	600915	B	Viessman	9302-094	A	York	025-27766-000	A
	B1401018S	D	Rheem	62-22441-01	A		Wayne Home Equip.	62821-001		A	025-27774-000
HB Smith	50018	A	Roberts Gordon	90434300	B		62821-002	A		025-29043-000	A
Heil	1096048	D		90436600	A					025-29050-000	A

<sup>a</sup> Les données du tableau sont correctes à la connaissance de Resideo à la date de publication. Toutefois, certains appareils peuvent avoir des applications d'allumeur d'une portée supérieure aux capacités de ce nécessaire.

<sup>b</sup> Pour les allumeurs nécessitant le support A, utiliser le modèle (Fig. 3 à la page 4) pour déterminer la languette à retirer.

<sup>c</sup> Pour les appareils à combustion scellés Carrier, utiliser le support E et conserver le joint orange existant pour l'utiliser avec le support E.



Resideo Technologies, Inc.  
1985 Douglas Drive North, Golden Valley, MN 55422  
1-800-468-1502  
69-2334EF-08 M.S. Rev. 12-21 | Imprimé au Mexique

[www.resideo.com](http://www.resideo.com)