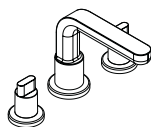
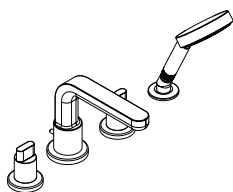


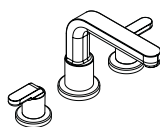
Installation Instructions / Warranty



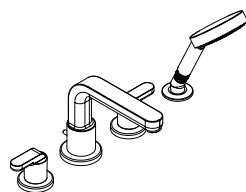
Metris S
31436XX1



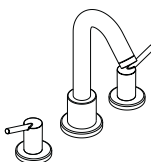
Metris S
31446XX1



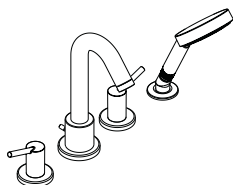
Metris S
31438XX1



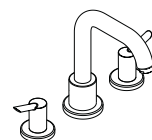
Metris S
31448XX1



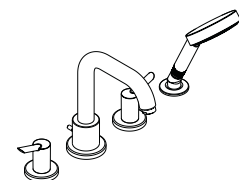
Talis S
32313XX1



Talis S
32314XX1

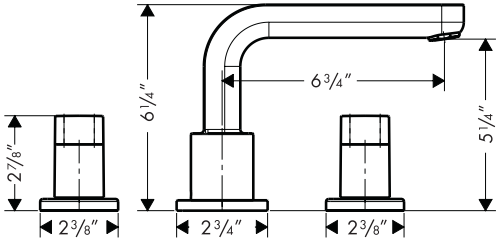


Focus S
31732XX1

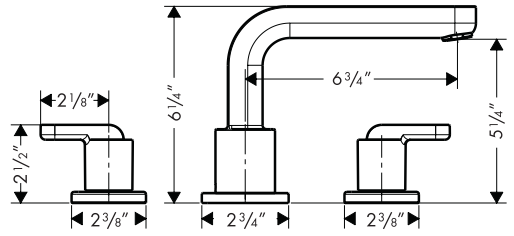


Focus S
31733XX1

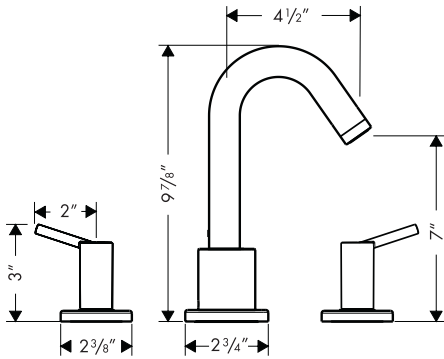
hansgrohe



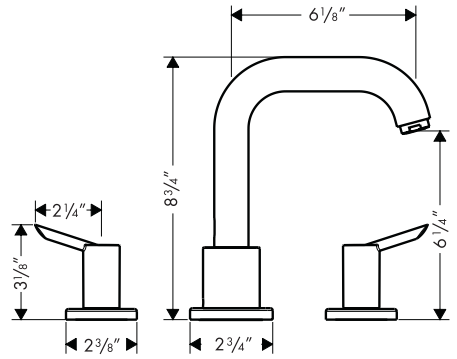
31436XX1



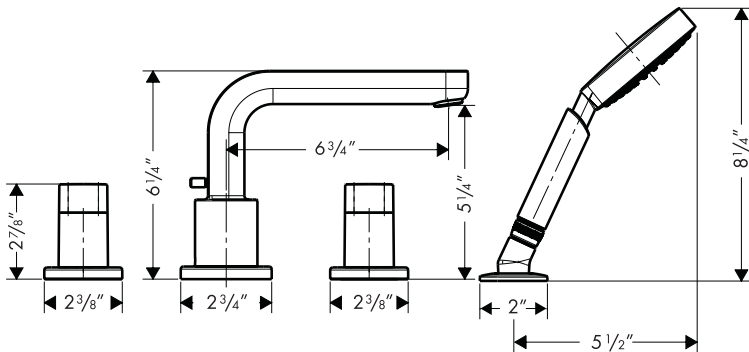
31438XX1



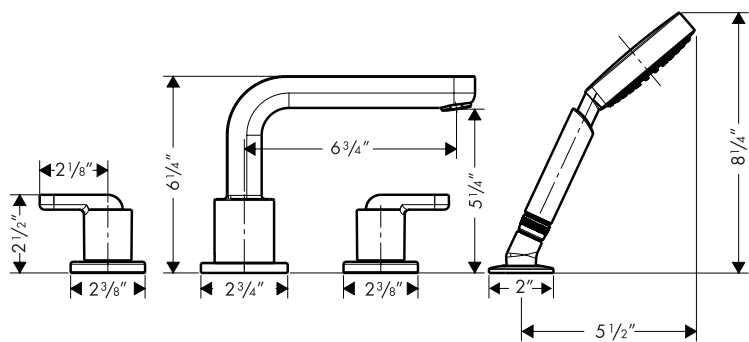
32313XX1



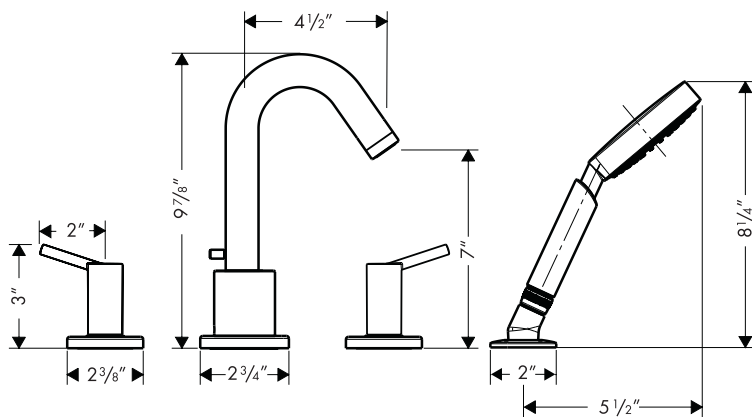
31732XX1



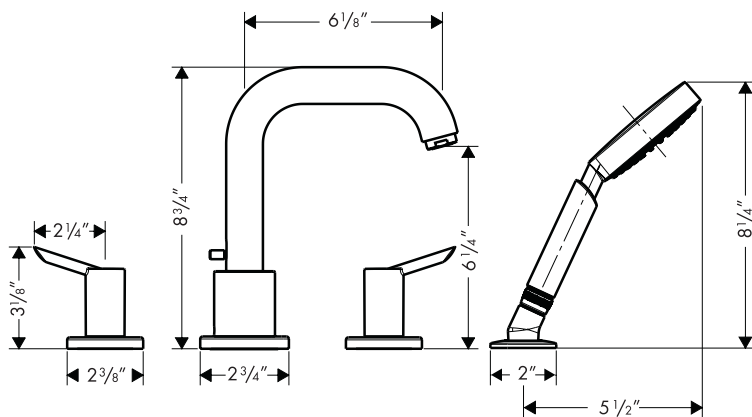
31446XX1



31448XX1



32314XX1



31733XX1

Installation Considerations

- For best results, Hansgrohe recommends that this unit be installed by a licensed, professional plumber.
- Please read over these instructions thoroughly before beginning installation. Make sure that you have all tools and supplies needed to complete the installation.
- The 4-Hole Roman Tub Set trim kits require rough 06646000 (not included). Rough 06646000 is listed by IAPMO.
- The flow rate of the handshower is 2.5 gpm.
- Four-hole models only: Protection against backflow is provided by a check valve in the handshower elbow and by an automatically resetting diverter.
- The 3-Hole trim kits require rough 06607000 (not included). Rough 06607000 is listed by IAPMO.
- This unit is not anti-scald. In Massachusetts, or if required by local plumbing code, install an approved remote pressure balance valve or other approved anti-scald device.
- Keep this booklet and the receipt (or other proof of date and place of purchase) for this product in a safe place. The receipt is required should it be necessary to request warranty parts.

À prendre en considération pour l'installation

- Pour de meilleurs résultats, Hansgrohe recommande que ce produit soit installé par un plombier professionnel licencié.
- Veuillez lire attentivement ces instructions avant de procéder à l'installation. **Assurez-vous de** disposer de tous les outils et du matériel nécessaires pour l'installation.
- Les ensembles de robinetterie à 4 ouvertures requièrent l'utilisation de la pièce de surface 06646000 (non comprise). La pièce de surface 06646000 est homologuée par l'IAPMO.
- Le débit de la douchette est de 2,5 gal/min.
- Pour les modèles à quatre ouvertures seulement : La protection contre le retour d'eau est assurée par un clapet anti-retour dans le coude de la douchette et un dispositif de dérivation à réenclenchement automatique.
- Les ensembles de robinetterie à 3 ouvertures requièrent l'utilisation de la pièce de surface 06607000 (non comprise). La pièce de surface 06607000 est homologuée par l'IAPMO.
- Ce produit ne possède pas de dispositif anti-brûlure. Installez une vanne à pression autorégulée externe approuvée ou tout autre dispositif anti-brûlure approuvé, tel que requis par le code de plomberie local.
- Conservez ce livret et le reçu (ou une autre preuve sur laquelle figurent la date et l'endroit de l'achat) pour ce produit dans un endroit sûr. Le reçu est requis si vous commandez des pièces sous garantie.

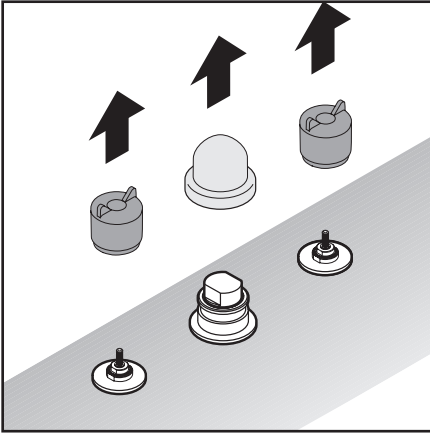
Consideraciones para la instalación

- Para obtener mejores resultados, la instalación debe estar a cargo de un plomero profesional matriculado.
- Antes de comenzar la instalación, lea estas instrucciones detenidamente. Asegúrese de tener las herramientas y los insumos necesarios para completar la instalación.
- Los juegos de pieza exterior de 4 orificios requieren la pieza interior 06646000 (no incluida). La pieza interior 06646000 se encuentra en la lista de IAPMO.
- El caudal de la teleducha es de 2,5 galones por minuto.
- Modelos de cuatro orificios únicamente: Una válvula antirretorno en el codo de la teleducha y un distribuidor que se reajusta automáticamente brindan protección contra el contraflujo.
- Los juegos de pieza exterior de 3 orificios requieren la pieza interior 06607000 (no incluida). La pieza interior 06607000 se encuentra en la lista de IAPMO.
- Esta unidad no es anti-escaldadura. Instale una válvula remota de balance de presiones aprobada u otro dispositivo anti-escaldadura aprobado si el código de plomería local lo requiere.
- Mantenga este folleto y el recibo (u otro comprobante del lugar y fecha de compra) de este producto en lugar seguro. El recibo se requiere en caso de ser necesario solicitar piezas bajo garantía.

English

Installation

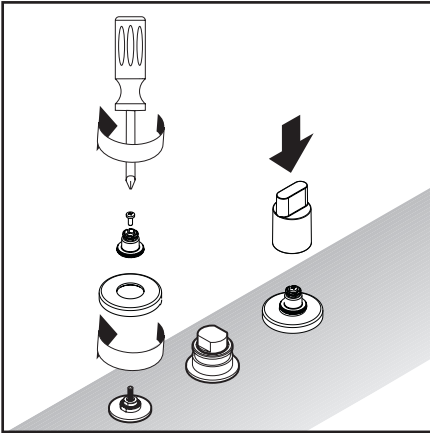
Remove the plaster shields from the hot and cold valves and the spout tee.



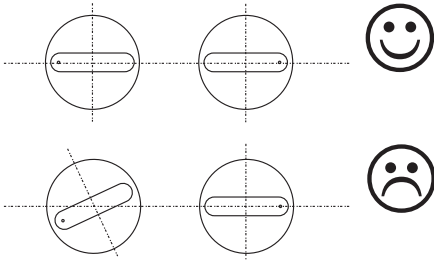
Install the handle escutcheons.

Install the white plastic snap connectors and the screws.

Push the handle down firmly over the snap connectors.



Inspect the alignment of the handles.



Français

Installation

Retirez les protecteurs.

Installez les écussons.

Installez les connecteurs de poignée à encliqueter.

Poussez les poignées sur les connecteurs à encliqueter.

Vérifiez l'alignement des poignées.

Español

Instalación

Retire los protectores de yeso.

Instale los floróns.

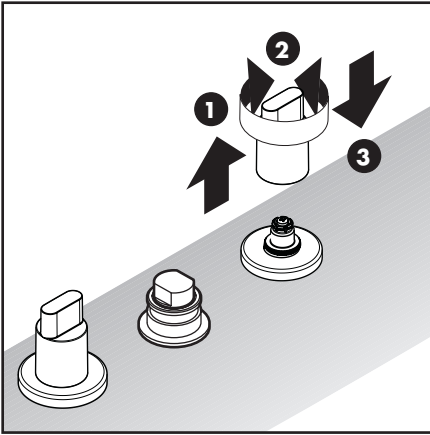
Instale los conectores a presión del mando.

Presione los mandos en los conectores a presión.

Inspeccione la alineación de los mandos.

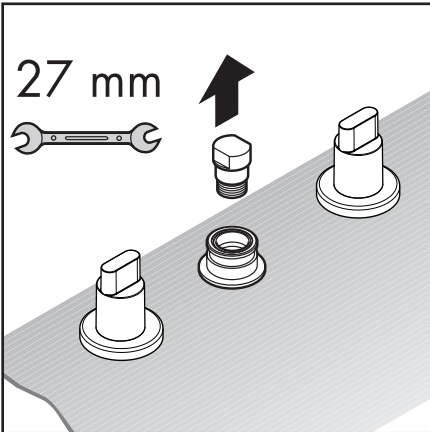
English

If it is not satisfactory, remove the handle (1), turn it slightly (2), and reinstall (3).



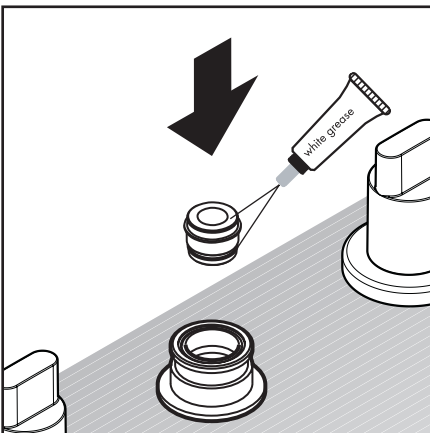
3-Hole Trim Kits only

Remove the brass plug from the tee.



Lightly lubricate the o-rings on the sealing ring using white grease (not included).

Push the spout sealing ring firmly into the spout tee.



Si l'alignement n'est pas satisfaisant, retirez la poignée (1), tournez-la légèrement (2), puis réinstallez-la (3).

Pour les ensembles de robinetterie à 3 ouvertures seulement :

Retirez le bouchon du raccord en T.

Lubrifiez les joints toriques sur la bague d'étanchéité à l'aide de graisse de plomberie blanche (non comprise).

Appuyez fermement sur la bague d'étanchéité pour l'insérer dans le raccord en T.

Si la alineación no es satisfactoria, retire el mando (1), gírelo levemente (2) y reinstálelo (3).

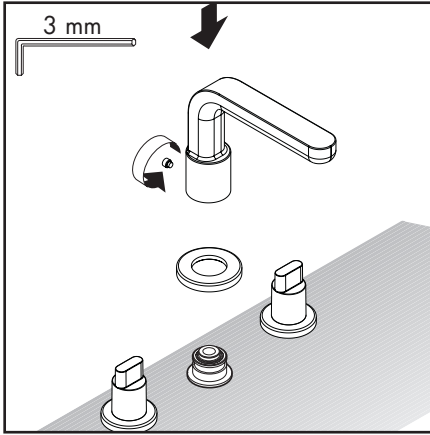
Juegos de pieza exterior de 3 orificios únicamente:

Retire el tapón del tubo en "T".

Lubrique los retenes anulares en el anillo de sellado con grasa blanca para plomería (no incluida).

Presione el anillo de sellado firmemente en el tubo en "T".

English

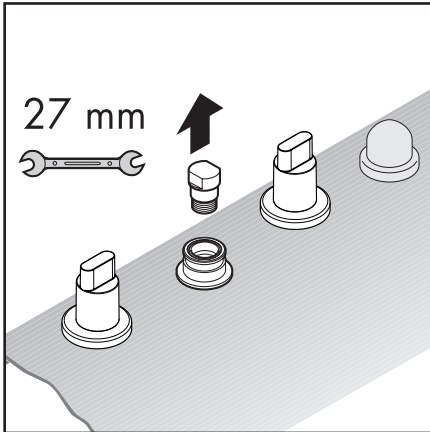


Install the spout escutcheon.

Press the spout over the spout tee. Install and tighten the set screw with a 3 mm Allen wrench.

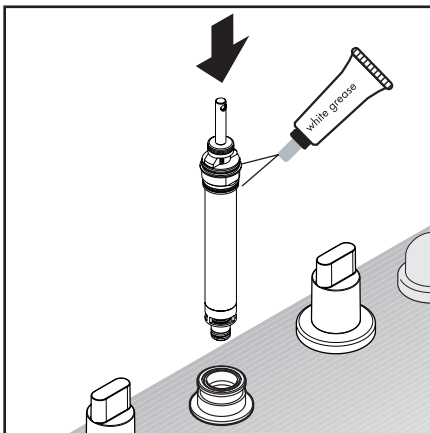
⚠ Do not overtighten the set screw or the o-rings on the sealing ring will deform, which will cause a leak.

Turn on the water and check all connections for leaks.



4-Hole Trim Kits only

Remove the brass plug from the tee.



Lightly lubricate the diverter o-rings using white grease (not included).

Press the diverter assembly firmly into the spout tee until it is fully seated.

Turn the guide bushing so that the slot faces the rear of the spout.

Français

Installez l'écusson.

Poussez le robinet sur la bague d'étanchéité.

Serrez la vis de pression à l'aide d'une clé hexagonale de 3 mm.



Ne serrez pas excessivement la vis de pression ou les joints toriques sur la bague d'étanchéité pour éviter de la déformer et de causer une fuite.

Pour les ensembles de robinetterie à 4 ouvertures seulement :

Retirez le bouchon du raccord en T.

Lubrifiez les joints toriques du dispositif de dérivation à l'aide de graisse de plomberie blanche (non comprise).

Appuyez fermement sur l'assemblage du dispositif de dérivation pour l'insérer dans le raccord en T.

Tournez la douille de guidage de façon à ce que la fente soit orientée vers l'arrière du robinet.

Español

Instale el florón.

Presione el surtidor sobre el anillo de sellado.

Apriete el tornillo de fijación con una llave Allen de 3 mm.



No sobreapriete el tornillo de fijación, o los retenes anulares en el anillo de sellado se deformarán, lo que provocará una pérdida.

Juegos de pieza exterior de 4 orificios únicamente:

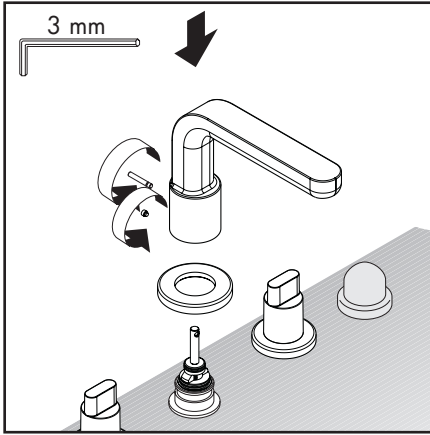
Retire el tapón del tubo en "T".

Lubrique los retenes anulares del distribuidor con grasa blanca para plomería (no incluida).

Presione el conjunto del distribuidor firmemente en el tubo en "T".

Gire el casquillo guía de forma tal que la ranura mire hacia la parte posterior del surtidor.

English

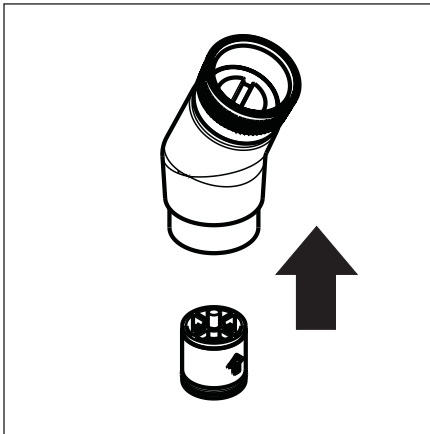


Install the spout escutcheon.

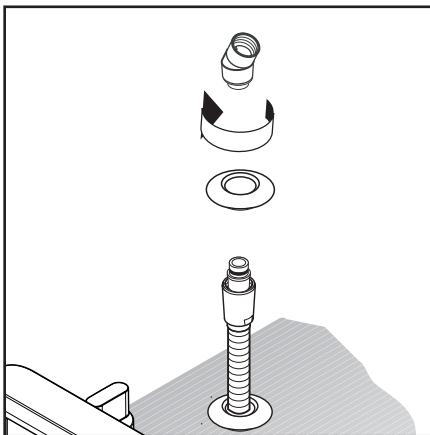
Firmly press the spout over the tee and diverter. Tighten the set screw with the included 3 mm Allen wrench.

⚠ Do not overtighten the set screw or the o-rings on the diverter will deform, which will cause a leak.

Install the pull rod. The threaded end of the pull rod must go into the hole in the pin.



Install the check valve in the elbow, with the arrow pointing in the direction of the water flow.



Remove the plaster shield from the handshower holder. Pull out on the handshower hose.

Screw the handshower holder escutcheon into place.

Install the elbow.

Français

Installez l'écusson.

Poussez le robinet sur le dispositif de dérivation. Serrez la vis de pression à l'aide d'une clé hexagonale de 3 mm.



Ne serrez pas excessivement la vis de pression ou les joints toriques sur le dispositif de dérivation pour éviter de le déformer et de causer une fuite.

Installez la tige d'entraînement. L'extrémité filetée de la tige d'entraînement doit être insérée dans la fente de la douille de guidage.

Installez le clapet anti-retour dans le coude de la douche. La flèche doit pointer en direction de l'écoulement d'eau.

Retirez le protecteur du support de douche.

Tirez sur l'extrémité du tuyau pour l'éloigner du support.

Installez l'écusson.

Installez le coude.

Español

Instale el florón.

Presione el surtidor sobre el distribuidor. Apriete el tornillo de fijación con una llave Allen de 3 mm.



No sobreapriete el tornillo de fijación, o los retenes anulares en el distribuidor se deformarán, lo que provocará una pérdida.

Instale el tirador. El extremo roscado del tirador debe entrar en la ranura del casquillo guía.

Instale la válvula antirretorno en el codo de la teleducha. La flecha debe apuntar en la dirección del caudal de agua.

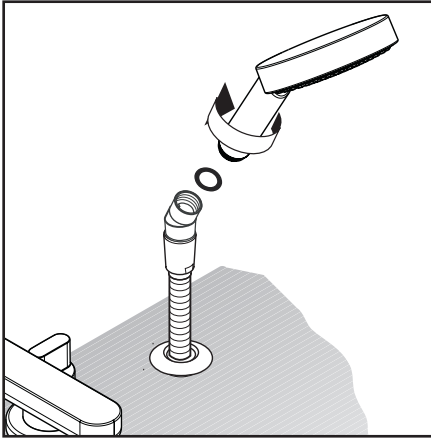
Retire el protector de yeso del soporte de la teleducha.

Tire el extremo de la manguera hacia afuera del soporte.

Instale el florón.

Instale el codo.

English



Place the screen washer in the elbow. Screw the handshower into the elbow.

Guide the handshower into the holder.

Français

Installez le tamis dans le coude.

Installez la douchette.

Guidez la douchette dans le support.

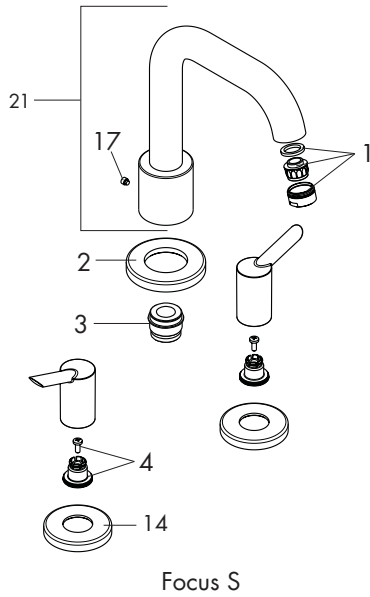
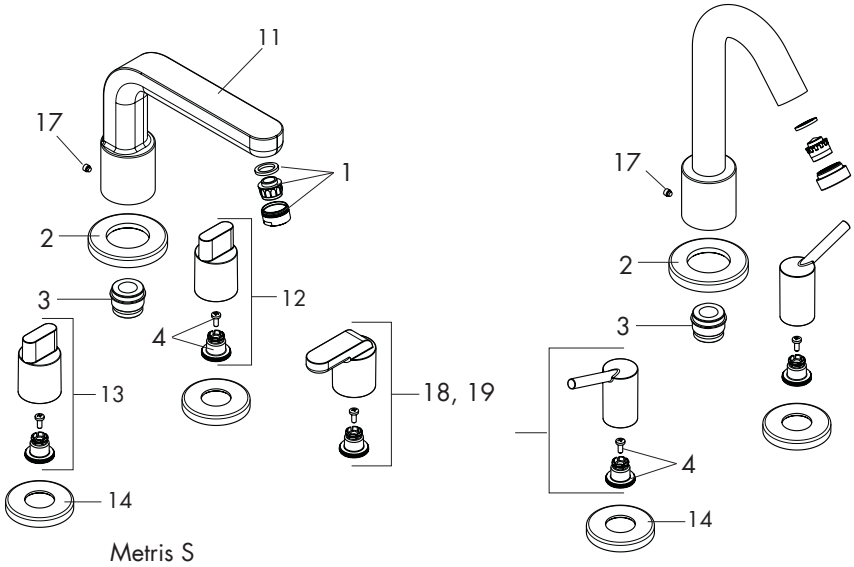
Español

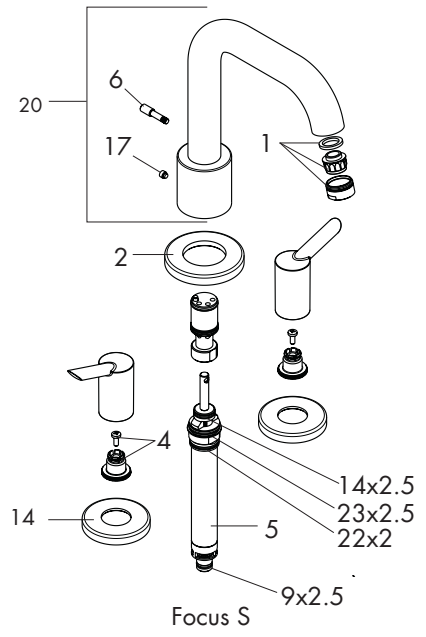
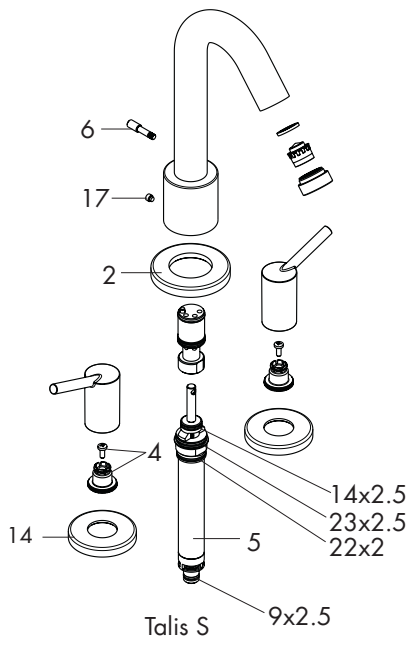
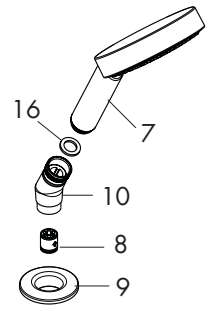
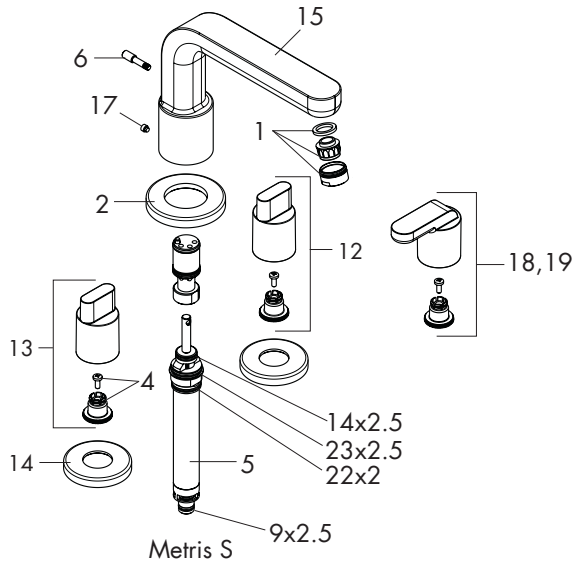
Instale la arandela de filtro en el codo.

Instale la teleducha.

Guíe la teleducha en el soporte.

Replacement Parts / Pièces détachées / Repuestos





1	aerator	aérateur	aireador	13956XX0
2	spout escutcheon	écusson	florón	97779XX0
3	sealing ring	joint	anillo de sellado	88512000
4	snap connector	entraîneur + vis	anclaje para mando	94184000
5	diverter	inverseur	inversor	96775000
6	diverter knob	bouton d'inverseur	tirador inversor	98707XX0
7	handshower	douchette	teleducha	28504XX1
8	check valve	clapet anti-retour	válvula antirretorno	94074000
9	handshower escutcheon	écusson	florón	97159XX0
10	elbow	coude	codo	28071XX0
11	spout	bec	caño	31095XX0
12	hot handle	poignée pour l'eau chaude	mando para agua caliente	31096XX0
13	cold handle	poignée pour l'eau froide	mando para agua fría	31097XX0
14	handle escutcheon	écusson	florón	31098XX0
15	spout	bec	caño	98956XX0
16	screen washer	filtre	filtro	94246000
17	screw	vis	tornillo	97660000
18	hot handle	poignée pour l'eau chaude	mando para agua caliente	31105XX0
19	cold handle	poignée pour l'eau froide	mando para agua fría	31106XX0
20	Focus spout	bec Focus	caño Focus	95460XX0
21	Focus spout	bec Focus	caño Focus	95459XX0

XX = finish / couleurs / acabados

00 = chrome

82 = brushed nickel

83 = polished nickel

Cleaning Recommendation for Hansgrohe Products

Modern lavatory faucets, kitchen faucets, and showers consist of very different materials to comply with the needs of the market with regard to design and functionality. To avoid damage and returns, it is necessary to consider certain criteria when cleaning.

Cleaning Materials for Faucets and Showers

Acids are a necessary ingredient of cleaning materials for removing lime, however please pay attention to the following points when cleaning faucets and showers:

- Only use cleaning materials which are explicitly intended for this type of application.
- Never use cleaning materials which contain hydrochloric, formic, phosphoric, or acetic acid, as they cause considerable damage.
- Never mix one cleaning material with another.
- Never use cleaning materials or appliances with an abrasive effect, such as unsuitable cleaning powders, sponge pads, or micro fiber cloths.

Cleaning Instructions for Faucets and Showers

Please follow the cleaning material manufacturer's instructions. In addition, pay attention to the following points:

- Clean the faucets and showers as and when required
- Use the amount of cleaning product and the amount of time recommended by the manufacturer. Do not leave the cleaner on the fixture longer than necessary.
- Regular cleaning can prevent calcification.
- When using spray cleaners, spray first onto a soft cloth or sponge. Never spray directly onto the faucet as droplets can enter openings and gaps and cause damage.
- After cleaning, rinse thoroughly with clean water to remove any cleaner residue.

Important

Residues of liquid soaps, shampoos, and shower foams can also cause damage, so rinse with clean water after using.

Please note: if the surface is already damaged, the effect of cleaning materials will cause further damage.

Components with damaged surfaces must be replaced or injury could result.

Damage caused by improper treatment is not covered under the warranty.

Recommandations pour le nettoyage des produits Hansgrohe

Les robinetteries modernes de lavabo, de cuisine et de douche utilisent des matériaux très différents pour répondre aux besoins du marché en termes de conception et de fonctionnalité. **Certaines règles de base doivent être respectées lors du nettoyage de ces produits afin d'éviter de les endommager ou d'avoir à les retourner.**

Produits de nettoyage pour robinetteries et douches

Les acides sont une partie intégrante nécessaire de tous les produits de détartrage; il faut cependant prendre les précautions suivantes lors du nettoyage des robinets et des douches :

- N'utilisez que des produits/articles de nettoyage conçus spécifiquement pour les articles de robinetterie et de douche.
- N'utilisez jamais de produits/articles de nettoyage contenant de l'acide chlorhydrique, formique, phosphorique ou acétique car ils pourraient causer des dommages considérables.
- Ne mélangez jamais deux produits de nettoyage.
- N'utilisez jamais de produits/articles de nettoyage de nature abrasive tels que poudres de nettoyage, tampons-éponge ou chiffons microfibre non appropriés.

Instructions de nettoyage pour robinetteries et douches

Veuillez suivre les instructions du fabricant de produits/articles de nettoyage. **De plus, tenez compte des conseils suivants :**

Nettoyez vos produits de robinetterie et de douche aussi souvent que nécessaire.

- Utilisez la quantité de produit nettoyant et respectez la durée recommandée par le fabricant. **Ne laissez pas le produit sur les articles de robinetterie plus longtemps que nécessaire.**
- Un nettoyage régulier peut prévenir la formation de dépôts calcaires.
- Si vous utilisez des nettoyeurs en vaporisateur, vaporisez d'abord sur une éponge ou un chiffon. **Ne vaporisez jamais directement sur un robinet :** des gouttelettes pourraient s'infiltrer dans les ouvertures et les interstices et endommager celui-ci.
- Après le nettoyage, rincez abondamment avec de l'eau propre pour éliminer tout résidu de produit nettoyant.

Important

Les résidus de savon liquide, de shampoing et de mousse pour la douche peuvent également endommager la robinetterie; rincez donc avec de l'eau propre après utilisation de ces produits.

Veillez noter : si la surface est déjà endommagée, les produits de nettoyage l'endommageront encore plus.

Les composants dont la surface est endommagée devraient être remplacés sous peine d'entraîner des blessures.

Les dommages dus à un mauvais traitement ne sont pas couverts par la garantie.

Recomendación de limpieza para los productos de Hansgrohe

Hoy en día, las griferías de baño y de cocina así como duchas modernas se componen de materiales muy distintos para satisfacer las exigencias del mercado respecto al diseño y la funcionalidad. Para evitar daños reclamaciones hay que tener en cuenta ciertos aspectos tanto en el uso como en su limpieza posterior.

Para elucido de las griferías y las duchas en principio hay que seguir lo siguiente:

- Usar sólo detergentes previstos específicamente para este campo de aplicación.
- No aplicar detergentes que contengan hipoclorito sódico, ácido clorhídrico, fórmico o acético porque pueden causar daños importantes.
- Detergentes que contienen ácido fosfórico tampoco pueden ser aplicados ilimitadamente.
- Por regla general no se deben mezclar detergentes.
- Tampoco se deben utilizar utensilios abrasivos, como son polvos abrasivos, esponjas o paños de microfibra.
- Si tienen que seguir siempre las instrucciones de uso de los fabricantes de los detergentes.
- La limpieza tiene que ser realizada según la dosificación y el tiempo de actuación, en función del objeto y ajustada a las necesidades específicas del mismo.
- Gracias a una limpieza periódica se pueden evitar las incrustaciones de cal.
- No conviene rociar el detergente en ningún caso sobre la grifería sino sobre los textiles y ejecutar la limpieza así porque el líquido puede entrar en aperturas o hendiduras de la grifería y causar daños.
- Después de la limpieza hay que aclarar con suficiente agua para eliminar completamente el resto de detergente.
- La utilización de limpiadores a vapor no está permitida, las altas temperaturas pueden dañar los productos.

Indicaciones importantes

Los residuos de productos de aseo como jabón líquido, champús y gel de ducha pueden dañar también los materiales.

Por lo que también se deberá prestar atención a lo siguiente: aclarar con abundante agua después del uso.

Con materiales ya dañados la acción de detergentes incrementará el desgaste de estos.

Los componentes con superficies dañadas deberán cambiarse, en otro caso se corre el peligro de lesionarse.

Los daños que resulten de un uso inadecuado no están incluidos en nuestra garantía.

Limited Lifetime Consumer Warranty

This product has been manufactured and tested to the highest quality standards by Hansgrohe, Inc. ("Hansgrohe"). This warranty is limited to Hansgrohe products which are purchased by a consumer in the United States after March 1, 1996, and installed in either the United States or Canada.

WHO IS COVERED BY THE WARRANTY

This warranty extends to the original consumer purchaser only. This warranty is non-transferable.

WHAT IS COVERED BY THE WARRANTY

This warranty covers only your Hansgrohe manufactured product. Hansgrohe warrants this product against defects in material or workmanship as follows: Hansgrohe will repair at no charge for parts only or, at its option, replace any product or part of the product that proves defective because of improper workmanship and/or material, under normal installation, use, service and maintenance. If Hansgrohe is unable to provide a replacement and repair is not practical or cannot be timely made, Hansgrohe may elect to refund the purchase price in exchange for the return of the product.

LENGTH OF WARRANTY

Replacement or repaired parts of products will be covered for the term of this warranty as stated in the following two sentences. If you are a consumer who purchased the product for use primarily for personal, family, or household purposes, this warranty extends for as long as you own the product and the home in which the product is originally installed. If you purchased the product for use primarily for any other purpose, including, without limitation, a commercial purpose, this warranty extends only (i) for 1 year, with respect to Hansgrohe and Commercial products, and (ii) for 5 years, with respect to AXOR products.

THIS WARRANTY DOES NOT COVER, AND HANSGROHE WILL NOT PAY FOR:

- A. Conditions, malfunctions or damage not resulting from defects in material or workmanship.
- B. Conditions, malfunctions or damage resulting from (1) normal wear and tear, improper installation, improper maintenance, misuse, abuse, negligence, accident or alteration, or (2) the use of abrasive or caustic cleaning agents or "no-rinse" cleaning products, or the use of the product in any manner contrary to the product instructions. (3) Conditions in the home such as excessive water pressure or corrosion.
- C. Labor or other expenses for the disconnection, deinstallation, or return of the product for warranty service, or for installation or reinstallation of the product (including but not limited to proper packaging and shipping costs), or for installation or reinstallation of the product.
- D. Accessories, connected materials and products, or related products not manufactured by Hansgrohe.

TO OBTAIN WARRANTY PARTS OR INFORMATION

Contact your Hansgrohe retailer, or contact Technical Service at:

Hansgrohe Inc.
1492 Bluegrass Lakes Parkway
Alpharetta GA 30004
Toll-free (800) 334-0455.

In requesting warranty service, you will need to provide

1. The sales receipt or other evidence of the date and place of purchase.
2. A description of the problem.
3. Delivery of the product or the defective part, postage prepaid and carefully packed and insured, to Hansgrohe Inc. 1492 Bluegrass Lakes Parkway, Alpharetta, Georgia 30004, Attention: Technical Service, if required by Hansgrohe.

When warranty service is completed, any repaired or replacement product or part will be returned to you postage prepaid.

EXCLUSIONS AND LIMITATIONS

REPAIR OR REPLACEMENT (OR, IN LIMITED CIRCUMSTANCES, REFUND OF THE PURCHASE PRICE) AS PROVIDED UNDER THIS WARRANTY IS THE EXCLUSIVE REMEDY OF THE PURCHASER. HANSGROHE NEITHER ASSUMES NOR AUTHORIZES ANY PERSON TO CREATE FOR IT ANY OBLIGATION OR LIABILITY IN CONNECTION WITH THIS PRODUCT.

HANSGROHE SHALL NOT BE LIABLE TO PURCHASER OR ANY PERSON FOR ANY INCIDENTAL, SPECIAL, OR CONSEQUENTIAL DAMAGES, ARISING OUT OF BREACH OF THIS WARRANTY OR ANY IMPLIED WARRANTY (INCLUDING MERCHANTABILITY).

Some States do not allow the exclusion or limitation of incidental or consequential damages, so the above limitation or exclusion may not apply to you. This warranty gives you specific legal rights, and you may have other rights which vary from State to State. You may be required by law to give us a reasonable opportunity to correct or cure any failure to comply before you can bring any action in court against us under the Magnuson-Moss Warranty Act.

PRODUCT INSTRUCTIONS AND QUESTIONS

Upon purchase or prior to installation, please carefully inspect your Hansgrohe product for any damage or visible defect. Prior to installing, always carefully study the enclosed instructions on the proper installation and the care and maintenance of the product. If you have questions at any time about the use, installation, or performance of your Hansgrohe product, or this warranty, please call or write to us or call us toll-free at 800 334 0455.

hansgrohe

Hansgrohe, Inc. • 1490 Bluegrass Lakes Parkway • Alpharetta, GA 30004
Tel. 770-360-9880 • Fax 770-360-9887

www.hansgrohe-usa.com