

## Dual Outlet and Dual Outlet/Dual Shut-Off Valves Compression Inlet

### Read All Instructions Carefully Before Beginning Installation.

The BrassCraft® dual outlet valve allows two independent connectors to be attached to a single valve. There is no need to install a separate valve to run water to a separate appliance. The result is one less installation which means less time on the job.

Unlike a standard dual outlet valve, the BrassCraft® dual outlet/dual shut-off valve allows you to turn off the water to one source while working on another. For instance, you can still run hot water out of your faucet, but turn off the water supply to your dishwasher and not require two separate valves to do it. Saves you installation time and money. Dual outlets are great for:

- Dishwashers
- Ice Makers
- Water Filters
- Instant Hot Water Dispensers

### INSTALLATION INSTRUCTIONS

**▲ CAUTION: FOR USE WITH WATER IN ACCESSIBLE LOCATIONS ONLY.**

**▲ CAUTION: DO NOT SWEAT WITHIN 12 INCHES OF A DUAL OUTLET SHUT-OFF VALVE.**

**▲ CAUTION: DO NOT USE DUAL OUTLET SHUT-OFF VALVE OR MULTI-TURN VALVES ON RECIRCULATION SYSTEMS EXCEEDING 115° F.**

**▲ CAUTION: DO NOT USE WITH CONNECTORS HAVING A SOLID BRASS CONE OR BULL NOSE DESIGN - FRACTURES CAN DEVELOP.**

**▲ CAUTION: VALVE MUST BE USED IN THE FULLY OPENED OR FULLY CLOSED POSITION.**

**▲ CAUTION: OUTLET MUST BE CAPPED IF VALVE IS BEING USED AS A TERMINATION POINT.**

Manufacturer assumes no responsibility for failure due to improper installation.

- For use with type L or M copper only.
- Be sure stub out and riser are square, round and free of burrs.
- Overtightening can cause product to crack and fail over time.

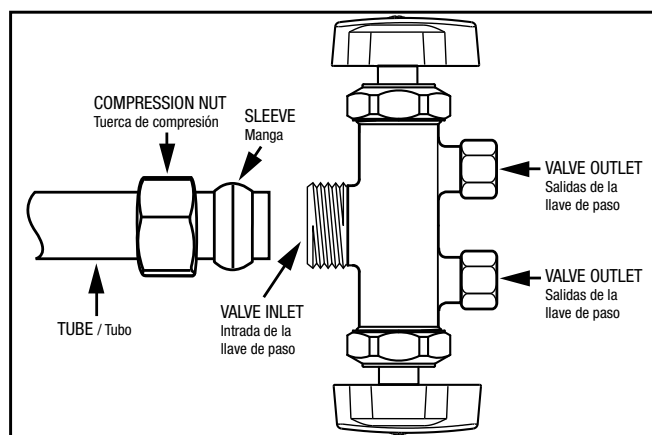
### INSTALLATION INSTRUCTIONS (CONTINUED)

**Be sure to shut off main water supply before starting.**

1. Open a faucet at the lowest point in the dwelling. This could be a basement laundry tub faucet or outdoor garden spigot. This drains the water from the system and reduces the amount of water that escapes when the existing valve is removed.
2. Clean and deburr the end of the copper tube using your deburring tool. Be sure to remove any burrs, residue or sharp edges from the copper tube end.
3. Slide the compression nut and sleeve onto the copper pipe with the threads of the nut facing you. Push both away from the tube end.
4. Slide the valve inlet onto the copper tube until you feel resistance. Be sure to position the outlets of the valve to the desired directions for easy connection to the faucet and appliance.
5. Place a small amount of oil or thread sealant only on the threads of the valve. This makes it easier to tighten the compression nut. **DO NOT USE** a putty, gasket material or thread seal tape. Hand tighten the nut.
6. Using hand tools, tighten 3/4 turn from the hand tight position. Note: Make sure that the stop remains seated and square to the copper tube. If the stop is not square to the copper tube, this could affect the ability to get a good connection.
7. Connect appropriate supply line to faucet and appliance according to the manufacturer's instructions.
8. Connect supply lines to the valve. Hand tighten. Then, using one wrench to stabilize the valve and the other to tighten the connection, wrench tighten one and a half turns.
9. Make sure handle is in the off position by rotating the handle clockwise until you feel resistance.
10. Turn the main water supply back on and then open the valve.
11. If connecting to a faucet, remove the faucet aerator and turn on the faucet to purge air from the line and wash through any contaminants.
12. Once the water runs smoothly, turn the faucet off and check the valve and supply line for leaks. If a leak is present, slightly tighten the appropriate nut. Remember to reattach the faucet aerator. Once that's done, the installation is complete.

### Tools Needed for Installation:

- Pail & rag
- Tube Cutter
- Deburring tool
- Two 10-inch adjustable wrenches
- Oil or thread sealant
- Two new flexible water connectors



## Llave de Paso de Doble Salida y llave de Paso de Doble Apagar Entrada de Compresión

Lea todas las instrucciones atentamente antes de comenzar la Instalación.

La válvula de salida dual BrassCraft® permite fijar dos conectores independientes a una sola válvula. No hay necesidad de instalar una válvula adicional para suministrar agua a un electrodoméstico distinto. El resultado es una instalación menos, lo que significa menos tiempo en el trabajo.

A diferencia de una válvula de salida dual estándar, la válvula de cierre dual/salida dual BrassCraft® le permite cortar el suministro de agua a una fuente mientras trabaja en otra. Por ejemplo, puede dejar correr agua caliente en su grifo, aún después de cortar el suministro de agua a lavavajillas, y no necesitará de dos válvulas separadas para hacerlo. Le ahorra dinero y tiempo de instalación. Las salidas duales son excelentes para:

- Lavavajillas
- Fabricantes de hielo
- Filtros de agua
- Dispensadores de agua caliente instantánea

### INSTRUCCIONES DE INSTALACIONES

- ▲ **PRECAUCIÓN:** PARA USAR CON AGUA EN UBICACIONES ACCESIBLES SOLAMENTE.
- ▲ **PRECAUCIÓN:** NO SOLDAR A MENOS DE 12 PULGADAS DE UNA VÁLVULA DUAL OUTLET SHUT-OFF DE 1/4 DE VUELTA.
- ▲ **PRECAUCIÓN:** NO USAR LLAVES DE PASO DUAL OUTLET SHUT-OFF NI VÁLVULAS MULTIVUELTA EN SISTEMAS DE RECIRCULACIÓN QUE EXCEDAN 115° F.
- ▲ **PRECAUCIÓN:** NO USAR CON CONECTORES QUE TENGAN UN CONO DE LATÓN SÓLIDO O UN DISEÑO DE TAPÓN DE CABEZA REDONDA - PUEDEN PRODUCIRSE FRACTURAS.
- ▲ **PRECAUCIÓN:** LA VÁLVULA DEBE USARSE EN LA POSICIÓN TOTALMENTE ABIERTA O TOTALMENTE CERRADA.
- ▲ **PRECAUCIÓN:** LA SALIDA DEBE ESTAR TAPADA SI LA VÁLVULA SE USA COMO PUNTO DE TERMINACIÓN.

El fabricante no asume responsabilidad por fallas ocasionadas por una instalación inadecuada.

- Para su uso con el tipo L o M sólo se cobre.
- Asegúrese talón y el tubo de subida son cuadradas, redondas, y sin rebabas.
- Apriete excesivo puede hacer que el producto se agriete y fallar con el tiempo. Ver

instrucciones más detalladas a continuación.

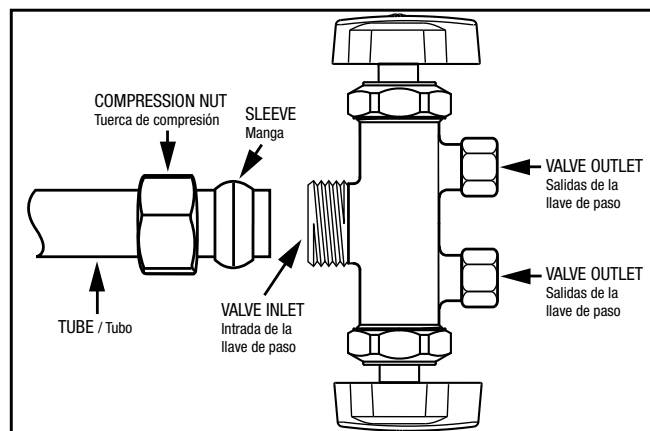
### INSTRUCCIONES DE INSTALACIÓN (CONTINUACIÓN)

**Asegúrese que el suministro de agua esté cerrado antes de iniciar la instalación.**

1. Abre un grifo en el punto más bajo de la vivienda. Esto podría ser un grifo sótano lavadero grifo jardín al aire libre. Esto drena el agua del sistema y reduce la cantidad de agua que se escapa cuando se retira la válvula existente.
2. Limpio y quite las rebabas del extremo del tubo de cobre usando su herramienta de desbarbado. Asegúrese de quitar las rebabas, residuos, o bordes afilados del extremo del tubo de cobre.
3. Deslice la tuerca de compresión y el manguito sobre el tubo de cobre con las roscas de la tuerca frente a usted. Empuja tanto lejos del extremo del tubo.
4. Deslice la entrada de la válvula en el tubo de cobre hasta que sienta resistencia. Asegúrese de colocar las salidas de válvula a las direcciones deseadas para una fácil conexión al grifo y aparato.
5. Coloca una pequeña cantidad de aceite o sellador de roscas sólo en las roscas de la válvula. Esto hace que sea más fácil para apretar la tuerca de compresión. No utilice una cinta de masilla material de la junta, o cinta de sellado de rosca. Apriete a mano la tuerca.
6. Utilizando herramientas manuales, apriete 3/4 de vuelta de la posición de ajuste manual. Nota: Compruebe que la llave de paso permanece asentada y a escuadra con el tubo de cobre. Si la llave de paso no está a escuadra con el tubo de cobre, esto podría afectar la capacidad de lograr una buena conexión.
7. Conecta la línea de alimentación adecuada al grifo y el aparato de acuerdo a las instrucciones del fabricante.
8. Conecta las líneas de suministro a la válvula. Apriete a mano. Luego, utilizando una llave para estabilizar la válvula y el otro para apretar la conexión. Apriete de llave vueltas a uno y media.
9. Asegúrese de mango está en las posición de apagado girando el mango hacia la derecha hasta que sienta resistencia.
10. Gire el suministro principal de agua de nuevo y abra la válvula.
11. Si se conecta a un grifo, retire el aireador del grifo y abre el grifo para purgar el aire de la línea y lavar a través de contaminantes.
12. Una vez que el agua corre sin problemas, apaga el grifo y compruebe el suministro y la válvula para que no haya fugas. Si hay una fuga, apriete ligeramente la tuerca apropiada. Recuerda para volver a colocar el aireador del grifo. Una vez hecho esto, la instalación se ha completado.

### Herramientas Necesarias:

- Balde y trapo
- Cortador de tubo
- Herramienta de desbarbado
- Dos (2) llaves ajustables de 10 pulgadas
- Aceite o sellador de roscas
- Dos (2) nuevos conectores de agua flexibles



Manufacturer assumes no responsibility for failure due to improper installation.  
 ©2016 BrassCraft Mfg., Novi, MI 48375-5331 U.S.A. All Rights Reserved. www.brasscraft.com  
 El fabricante no asume ninguna responsabilidad si la instalación no se hace de acuerdo al instructivo.