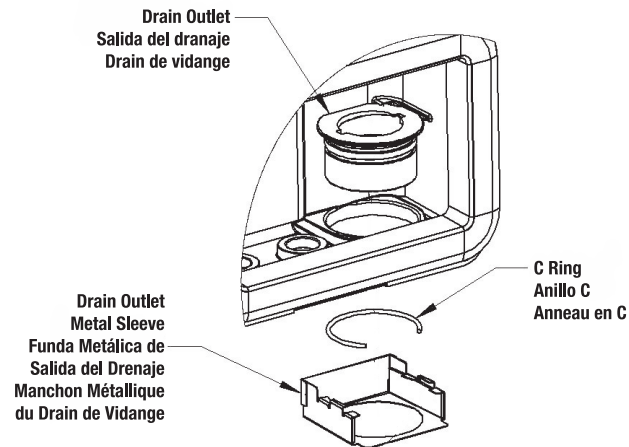




FIREMASTER™

Washing Machine Outlet Box Installation Instructions Instrucciones de Instalación de la Caja de Salida para Lavadora Instructions D'Installation du Boîtier de Sortie pour Lave-Linge



DRAIN OUTLET INSTALLATION

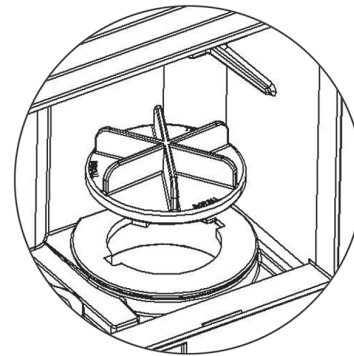
1. From the inside of the box, insert Drain Outlet. Flat-edge of the Drain Outlet is against the back-wall of the box.
2. To secure the Drain Outlet to the box, snap C-ring over the end of the Drain Outlet until it snaps in groove.
3. Slide Drain Outlet Metal Sleeve over the end of the Drain Outlet until it locks in place.
4. Solvent weld PVC or ABS DWV pipe to the inside of the Drain Outlet or use adapter for metal pipe.

INSTALACIÓN DE LA SALIDA DEL DRENAJE

1. Instale la salida del drenaje desde el interior de la caja. El borde plano de la salida del drenaje debe quedar contra la pared posterior de la caja.
2. Para fijar la salida del drenaje a la caja, presione el anillo "C" sobre el extremo de salida del drenaje hasta que quede asentado en la ranura.
3. Deslice la funda metálica sobre el extremo de salida del drenaje hasta que quede asentada en su sitio.
4. Suelde el tubo de PVC o ABS DWV con solvente al interior de la salida del drenaje o utilice un adaptador para tubo de metal.

INSTALLATION DU DRAIN DE VIDANGE

1. De l'intérieur du boîtier, insérer le drain de vidange. La partie plate du drain de vidange repose sur la paroi arrière du boîtier.
2. Pour fixer le drain de vidange au boîtier, encastrer l'anneau en C en le passant par-dessus le drain de vidange jusqu'à ce qu'il s'enclenche dans la rainure.
3. Insérer le manchon métallique du drain de vidange à l'extrémité de cette dernière jusqu'à ce qu'il s'enclenche.
4. Souder au solvant le tuyau en PVC ou ABS DWV à l'intérieur du drain de vidange ou utiliser l'adaptateur pour tuyau métallique.



TEST CAP INSTALLTION AND REMOVAL

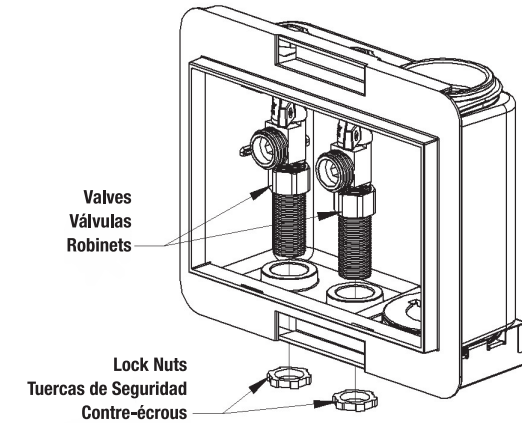
1. To install test cap, line-up the notches with the proper hole position on the Drain Outlet and insert.
2. Turn test cap counter-clockwise 1/4-turn prior to pressure test. The test cap will hold 30 feet of water head or 5-psi of air.
3. To remove test cap, turn the test cap clockwise until the notches line up, and remove.

INSTALACIÓN Y RETIRO DE LA TAPA DE PRUEBA

1. Para instalar la tapa de prueba, alinee las muescas con el orificio apropiado de la salida del drenaje e inserte la tapa.
2. Gire la tapa de prueba 1/4 de vuelta en sentido contrario a las manecillas del reloj para realizar la prueba de presión. La tapa de prueba soportará una carga hidrostática de 9 m (30 pies) de agua o 5 psi de aire.
3. Para retirar la tapa de prueba, gírela en sentido de las manecillas del reloj hasta que las muescas queden alineadas y sáquela.

INSTALLATION ET DÉPOSE DU BOUCHON D'ESSAI

1. Pour installer le bouchon d'essai, aligner verticalement les encoches sur les trous correspondants du drain de vidange et l'insérer.
2. Tourner le bouchon d'essai d'1/4 de tour dans le sens antihoraire pour effectuer un essai de pression. Le bouchon d'essai supporte 30 pieds de pression hydrostatique ou 5 psi de pression d'air.
3. Pour déposer-le bouchon d'essai, le tourner dans le sens horaire de manière à obtenir un alignement vertical avec les encoches, puis le retirer.



VALVE INSTALLATION

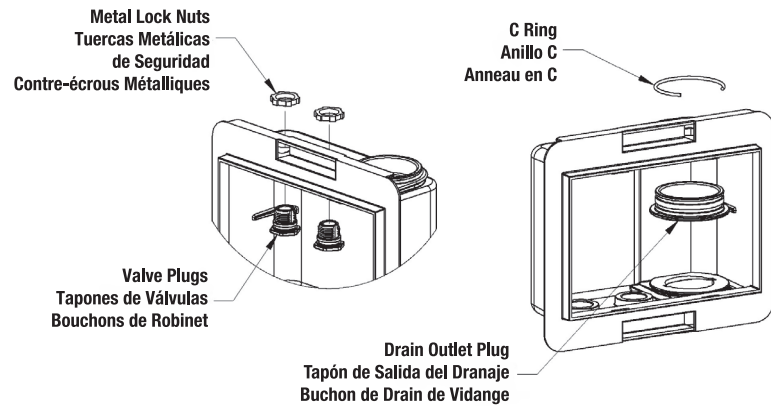
1. Determine valve and drain location desired.
2. Insert valves into two small holes.
3. Use supplied locknuts to secure valves to supply box.

INSTALACIÓN DE LAS VÁLVULAS

1. Determine el sitio en el cual desea colocar las válvulas y el drenaje.
2. Inserte las válvulas en dos orificios pequeños.
3. Fije las válvulas a la caja de suministro con las tuercas de seguridad incluidas.

INSTALLATION DES ROBINETS

1. Déterminer l'emplacement souhaité des robinets et du drain de vidange.
2. Insérer les robinets dans les deux petits trous.
3. Utiliser les écrous de blocage fournis pour fixer les robinets au boîtier d'alimentation.



PLUGS INSTALLATION

For FireMaster Fire-Rated Washing Machine Outlet Boxes to perform effectively in a fire situation, the box must not have any open-holes in which flame or heat can penetrate. Stop-plugs are provided for this purpose and must be installed in the open (unused) holes on the product.

1. Insert the two small valve-hole plugs into the two unused valve holes. Secure the plugs to the box with the provided metal locknuts.
2. Insert the large Drain Outlet plug into the unused drain hole. Secure the plug to the box with the remaining provided C-ring.

INSTALACIÓN DE LOS TAPONES

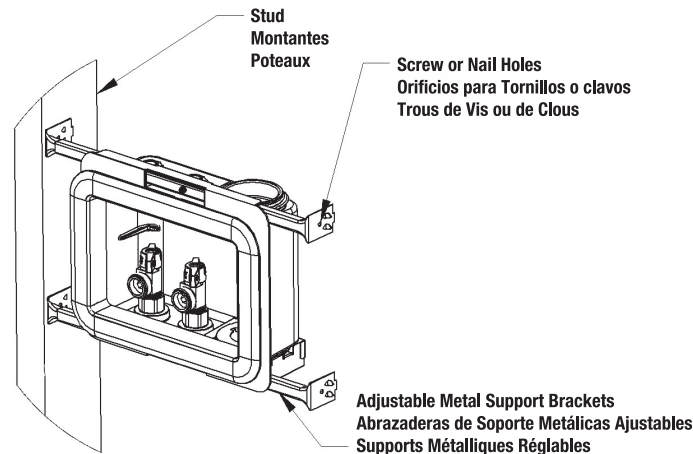
Con el fin de que las cajas de salida para lavadoras a prueba de incendios FireMaster tengan un desempeño eficaz en caso de incendios, la caja no debe tener ningún orificio abierto por el cual puedan penetrar las llamas o el calor. Para tal propósito se incluyen tapones limitadores que deben instalarse en los orificios abiertos (sin usar).

1. Inserte los dos tapones pequeños en los dos orificios para válvulas que no se utilicen. Fije los tapones a la caja con las tuercas metálicas de seguridad incluidas.
2. Inserte el tapón grande en el orificio de drenaje que no se utilice. Fije el tapón a la caja con el anillo "C" restante incluido.

INSTALLATION DES BOUCHONS

Pour que les boîtiers de sortie FireMaster classés résistants au feu pour lave-linge soient efficaces en cas d'incendie, le boîtier ne doit contenir aucun trou ouvert par lequel une flamme ou de la chaleur pourrait pénétrer. Des bouchons de blocage fournis à cet effet doivent être installés sur les trous ouverts (non utilisés) du produit.

1. Insérer les deux petits bouchons d'obturation dans les deux trous inutilisés. Fixer les bouchons au boîtier au moyen des contre-écrous métalliques fournis.
2. Insérer le grand drain de vidange dans le trou de vidange inutilisé. Fixer le bouchon au boîtier au moyen de l'anneau en C restant.



ADJUSTABLE METAL SUPPORT BRACKET INSTALLATION

Two sets of Adjustable Metal Support Brackets are needed for use with FireMaster Fire-Rated Supply Boxes.

1. Taking the provided brackets, pull completely apart.
2. With the flat tab-ends facing inward, interlock the two pieces together through the channel on the top and bottom of the box.
3. Adjust to fit inside of stud wall, adjustable from 16" OC to 24" OC stud walls.
4. Secure to stud wall with nail or screws.

INSTALACIÓN DE LAS ABRAZADERAS DE SOPORTE METÁLICAS AJUSTABLES

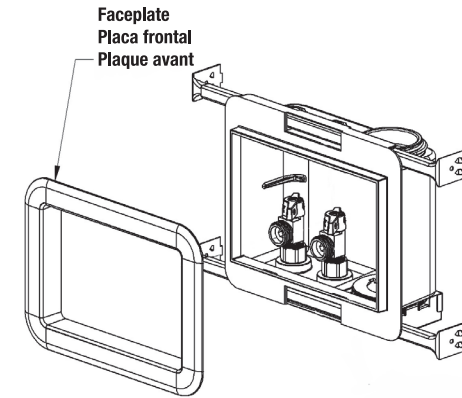
Para las cajas de suministro a prueba de incendios FireMaster se necesitan dos juegos de abrazaderas de soporte metálicas ajustables.

1. Tome las abrazaderas incluidas y sepárelas por completo.
2. Con los extremos con las salientes planas mirando hacia dentro, encaje las dos piezas juntas a través del canal superior e inferior de la caja.
3. Ajuste en el interior de la pared del montante, desde 40.64 cm hasta 64 cm (16 pulg. hasta 24 pulg.) en el centro de la pared del montante.
4. Fije en la pared del montante con clavos o tornillos.

INSTALLATION DES SUPPORTS MÉTALLIQUES RÉGLABLES

Deux jeux de supports métalliques réglables sont nécessaires pour utiliser les boîtiers d'alimentation FireMaster classés résistants au feu.

1. Séparer complètement les supports fournis.
2. En positionnant les extrémités plates des taquets vers l'intérieur, verrouiller les deux pièces à travers la cannelure en haut et en bas du boîtier.
3. Effectuer un réglage pour que l'ensemble s'adapte à l'intérieur du colombage à espacement de centre à centre de 16 po à 24 po.
4. Fixer l'ensemble au colombage au moyen de clous ou de vis.



FACEPLATE INSTALLATION

After installation of the box in the wall, the faceplate can be installed. Faceplates can accommodate one-layer of 5/8" or two-layers of 5/8" gypsum.

1. Fit faceplate around the inside edge of the supply box.
2. Put pressure on faceplate so that it fits "flush" against the wall.

INSTALACIÓN DE LA PLACA FRONTAL

La placa frontal puede instalarse después de fijar la caja en la pared. Las placas frontales se pueden adaptar a una capa de 1.58 cm (5/8 pulg.) o dos capas de 1.58 cm (5/8 pulg.) de yeso.

1. Fije la placa frontal alrededor del borde interior de la caja de suministro.
2. Haga presión sobre la placa frontal para que quede al ras de la pared.

INSTALLATION DE LA PLAQUE AVANT

La plaque avant peut être installée après l'installation du boîtier dans le mur. Les plaques peuvent être installés sur une épaisseur de gypse de 5/8 po ou deux épaisseurs de gypse de 5/8 po.

1. Encastrez la plaque avant sur le bord intérieur du boîtier d'alimentation.
2. Appuyer sur la plaque avant pour qu'elle affleure le mur.

Oatey[®]

4700 W. 160th St. Cleveland, OH 44135
800-321-9532
www.oatey.com

#91497B 9/13