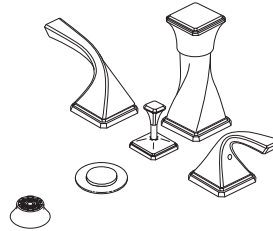
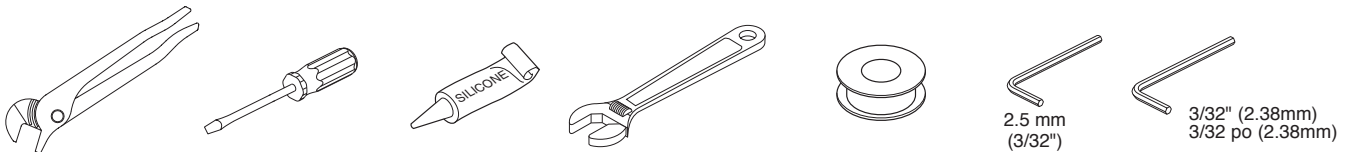


Models/Modelos/Modèles
68430
Virage® Collection



Write purchased model number here.
Escriba aquí el número del modelo comprado.
Inscrivez le numéro de modèle ici.

You may need/Usted puede necesitar/Articles dont vous pouvez avoir besoin:



For easy installation of your Brizo® faucet you will need:

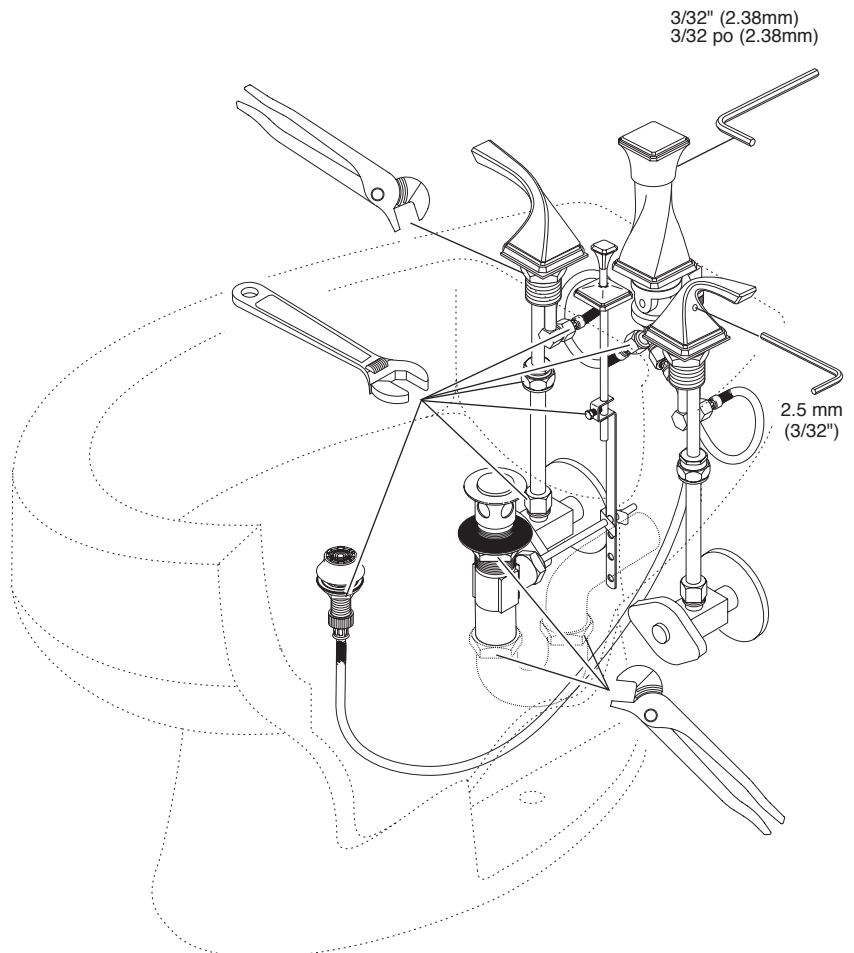
- To **READ ALL** the instructions completely before beginning.
- To **READ ALL** warnings, care, and maintenance information.
- To purchase the correct **water supply hook-up**.

Para instalación fácil de su llave Brizo® usted necesitará:

- **LEER TODAS** las instrucciones completamente antes de empezar.
- **LEER TODOS** los avisos, cuidados, e información de mantenimiento.
- Comprar las conexiones correctas para el **suministro de agua**.

Pour installer votre robinet Brizo® facilement, vous devez:

- **LIRE TOUTES** les instructions avant de débuter;
- **LIRE TOUS** les avertissements ainsi que toutes les instructions de nettoyage et d'entretien;
- Acheter le bon **nécessaire de raccordement**.



Limited Warranty on Brizo® Faucets

Parts and Finish

All parts (other than electronic parts and batteries) and finishes of this Brizo® faucet are warranted to the original consumer purchaser to be free from defects in material and workmanship for as long as the original consumer purchaser owns the home in which the faucet was first installed or, for commercial users, for 5 years from the date of purchase.

Electronic Parts and Batteries (if applicable)

Electronic parts (other than batteries), if any, of this Brizo® faucet are warranted to the original consumer purchaser to be free from defects in material and workmanship for 5 years from the date of purchase or, for commercial users, for one year from the date of purchase. No warranty is provided on batteries.

Delta Faucet Company will replace, FREE OF CHARGE, during the applicable warranty period, any part or finish that proves defective in material and/or workmanship under normal installation, use and service. If repair or replacement is not practical, Delta Faucet Company may elect to refund the purchase price in exchange for the return of the product. **These are your exclusive remedies.**

Delta Faucet Company recommends using a professional plumber for all installation and repair. We also recommend that you use only genuine Brizo® replacement parts.

Delta Faucet Company shall not be liable for any damage to the faucet resulting from misuse, abuse, neglect or improper or incorrectly performed installation, maintenance or repair, including

failure to follow the applicable care and cleaning instructions.

Replacement parts may be obtained by calling the applicable number below or by writing to:

In the United States and Mexico:

Delta Faucet Company
Product Service
55 E. 111th Street
Indianapolis, IN 46280
1-877-345-BRIZO (2749)
customerservice@deltafaucet.com

In Canada:

Masco Canada Limited, Plumbing Group
Technical Service Centre
350 South Edgeware Road
St. Thomas, Ontario, Canada N5P 4L1
1-877-345-BRIZO (2749)
customerservice@mascocanada.com

Proof of purchase (original sales receipt) from the original purchaser must be made available to Delta Faucet Company for all warranty claims unless the purchaser has registered the product with Delta Faucet Company. This warranty applies only to Brizo® faucets manufactured after January 1, 1995 and installed in the United States of America, Canada and Mexico.

DELTA FAUCET COMPANY SHALL NOT BE LIABLE FOR ANY SPECIAL, INCIDENTAL OR CONSEQUENTIAL DAMAGES (INCLUDING LABOR CHARGES) FOR BREACH OF ANY EXPRESS OR IMPLIED WARRANTY ON THE FAUCET. Some states/provinces do not allow the exclusion or limitation of special, incidental or consequential damages, so these limitations and exclusions may not apply to you. This warranty gives you special legal rights. You may also have other rights which vary from state/province to state/province.

This is Delta Faucet Company's exclusive written warranty and the warranty is not transferable.

If you have any questions or concerns regarding our warranty, please view our Warranty FAQs at www.Brizo.com, email us at customerservice@deltafaucet.com or call us at the applicable number above.

© 2015 Masco Corporation of Indiana

Garantía Limitada de las Llaves de Agua (grifos) Brizo®

Piezas y acabado

Todas las piezas (excepto las piezas electrónicas y las pilas) y los acabados de esta llave de agua Brizo® están garantizados al consumidor comprador original de estar libres de defectos en material y fabricación durante el tiempo que el comprador original posea la vivienda en la que la llave de agua fue originalmente instalada o, para los consumidores comerciales, durante 5 años a partir de la fecha de compra.

Componentes electrónicos y pilas (si aplicable)

Todas las piezas (salvo las pilas), si hay, de esta llave de agua Brizo® están garantizadas al consumidor comprador original de estar libres de defectos en materiales y fabricación durante 5 años a partir de la fecha de compra o, para los usuarios comerciales, por un año a partir de la fecha de compra. No se garantizan las pilas.

Delta Faucet Company reemplazará, SIN CARGO, durante el período de garantía aplicable, cualquier pieza o acabado que pruebe tener defectos de material y/o fabricación bajo la instalación, uso y servicio normal. Si la reparación o su reemplazo no es práctico, Delta Faucet Company tiene la opción de reembolsarle su dinero por la cantidad del precio de compra a cambio de la devolución del producto. **Estos son sus únicos recursos.**

Delta Faucet Company recomienda que use los servicios de un plomero profesional para todas las instalaciones y reparaciones. También le recomendamos que utilice sólo las piezas de repuesto originales de Brizo®.

Delta Faucet Company no será responsable por cualquier daño a la llave de agua que resulte del mal uso, abuso, negligencia o mala instalación o mantenimiento o reparación incorrecta, incluyendo el no seguir los cuidados aplicables y las instrucciones de limpieza.

Las piezas de repuesto se pueden obtener llamando al número correspondiente más abajo, o escribiendo a:

En los Estados Unidos y México:

Delta Faucet Company
Product Service
55 E. 111th Street
Indianapolis, IN 46280
1-877-345-BRIZO (2749)
customerservice@deltafaucet.com

En Canadá:

Masco Canada Limited, Plumbing Group
Technical Service Centre
350 South Edgeware Road
St. Thomas, Ontario, Canada N5P 4L1
1-877-345-BRIZO (2749)
customerservice@mascocanada.com

La prueba de compra (recibo original) del comprador original debe ser disponible a Delta Faucet Company para todos los reclamos a menos que el comprador haya registrado el producto con Delta Faucet Company. Esta garantía le aplica sólo a las llaves de agua de Brizo® fabricadas después del 1 de enero 1995 e instaladas en los Estados Unidos de América, Canadá y México.

DELTA FAUCET COMPANY NO SE HACE RESPONSABLE POR CUALQUIER DAÑO ESPECIAL, INCIDENTAL O CONSECUENTE (INCLUYENDO LOS GASTOS DE MANO DE OBRA) POR EL INCUMPLIMIENTO DE CUALQUIER GARANTÍA EXPRESA O IMPLÍCITA DE LA LLAVE DE AGUA. Algunos estados/provincias no permiten la exclusión o limitación de daños especiales, incidentales o consecuentes, por lo que estas limitaciones y exclusiones pueden no aplicarle a usted. Esta garantía le otorga derechos legales. Usted también puede tener otros derechos que varían de estado/provincia a estado/provincia.

Esta es la garantía exclusiva por escrito de Delta Faucet Company y la garantía no es transferible.

Si usted tiene alguna pregunta o inquietud acerca de nuestra garantía, por favor, vea nuestra sección de preguntas frecuentes FAQ sobre la garantía en www.Brizo.com, también puede enviarnos un correo electrónico a customerservice@deltafaucet.com o llámenos al número que le corresponda anteriormente incluido.

© 2015 Masco Corporación de Indiana

Garantie limitée des robinets Brizo®

Pièces et finis

Toutes les pièces (à l'exception des composants électroniques et des piles) et tous les finis de ce robinet Brizo® sont protégés contre les défauts du matériau et les vices de fabrication par une garantie qui est consentie au premier acheteur et qui demeure valide tant que celui-ci demeure propriétaire de la maison dans laquelle le robinet a été installé. Dans le cas d'une utilisation commerciale, la garantie est de 5 ans à compter de la date d'achat.

Composants électroniques et piles (le cas échéant)

Si ce robinet Brizo® comporte des composants électroniques, ces composants (à l'exception des piles) sont protégés contre les défauts du matériau et les vices de fabrication par une garantie consentie au premier acheteur qui est d'une durée de 5 ans à compter de la date d'achat. Dans le cas d'une utilisation commerciale, la garantie est d'un an à compter de la date d'achat. Aucune garantie ne couvre les piles.

Delta Faucet Company remplacera, GRATUITEMENT, pendant la période de garantie applicable, toute pièce ou tout fini qui présentera une défectuosité du matériau et/ou un vice de fabrication pour autant que le robinet ait été installé, utilisé et entretenu normalement. S'il est impossible de réparer ou de remplacer le robinet, Delta Faucet Company pourra décider de rembourser le prix d'achat du produit pour autant que celui-ci lui soit retourné. **Il s'agit de vos seuls recours.**

Delta Faucet Company recommande de confier l'installation et la réparation à un plombier professionnel. Nous vous recommandons également d'utiliser uniquement des pièces de rechange authentiques Brizo®.

Delta Faucet Company se dégage de toute responsabilité à l'égard des dommages causés au robinet en raison d'un mauvais usage, d'un usage abusif, de la négligence ou de l'utilisation d'une méthode d'installation, de maintenance ou de réparation incorrecte ou inadéquate, y compris les dommages résultant du non-respect des instructions de nettoyage et d'entretien applicables.

Pour obtenir des pièces de rechange, veuillez appeler au numéro applicable ci-dessous ou écrire à l'adresse applicable ci-dessous.

Aux États-Unis et au Mexique :

Delta Faucet Company
Product Service
55 E. 111th Street
Indianapolis, IN 46280
1-877-345-BRIZO (2749)
customerservice@deltafaucet.com

Au Canada:

Masco Canada Limited, Plumbing Group
Technical Service Centre
350 South Edgeware Road
St. Thomas, Ontario, Canada N5P 4L1
1-877-345-BRIZO (2749)
customerservice@mascocanada.com

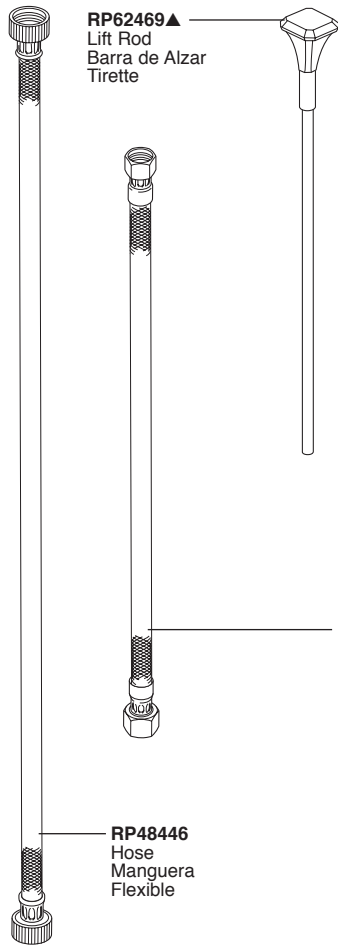
La preuve d'achat (reçu original) du premier acheteur doit être présentée à Delta Faucet Company pour toutes les demandes en vertu de la garantie, sauf si le produit a été enregistré auprès de Delta Faucet Company. La présente garantie s'applique uniquement aux robinets Brizo® fabriqués après le 1er janvier 1995 et installés aux États-Unis d'Amérique, au Canada et au Mexique.

DELTA FAUCET COMPANY SE DÉGAGE DE TOUTE RESPONSABILITÉ À L'ÉGARD DES DOMMAGES PARTICULIERS, CONSÉCUTIFS OU INDIRECTS (Y COMPRIS LES FRAIS DE MAIN-D'OEUVRE) QUI POURRAIENT RÉSULTER DE LA VIOLATION D'UNE GARANTIE IMPLICITE OU EXPLICITE QUELCONQUE SUR LE ROBINET. Dans les États ou les provinces où il est interdit de limiter ou d'exclure la responsabilité à l'égard des dommages particuliers, consécutifs ou indirects, les limites et les exclusions susmentionnées ne s'appliquent pas. La présente garantie vous donne des droits précis qui peuvent varier selon l'État ou la province où vous résidez.

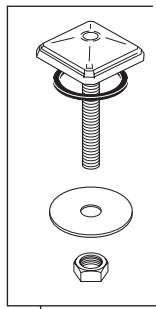
La présente garantie écrite est la garantie exclusive offerte par Delta Faucet Company et elle n'est pas transférable.

Si vous avez des questions ou des préoccupations en ce qui concerne notre garantie, veuillez consulter la page Warranty FAQs à www.Brizo.com, faire parvenir un courriel à customerservice@deltafaucet.com ou nous appeler au numéro applicable.

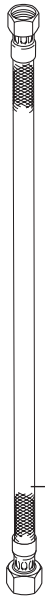
© 2015 Division de Masco Indiana



RP62469▲
Lift Rod
Barra de Alzar
Tirette



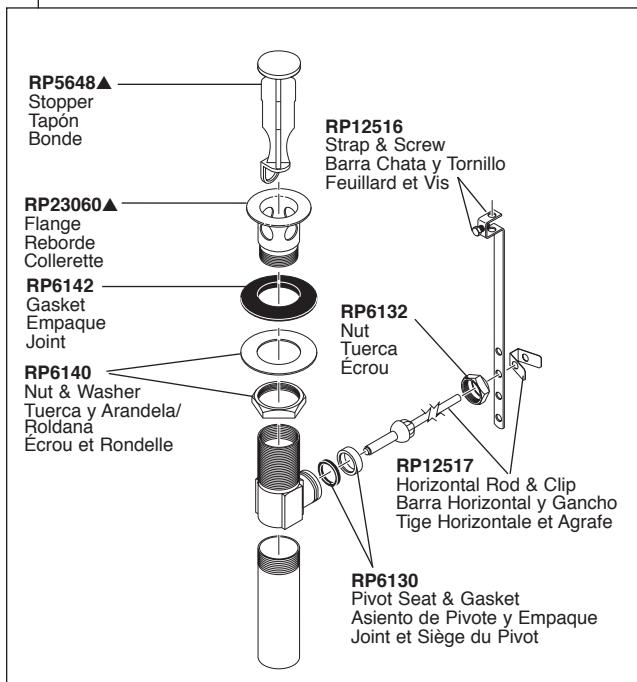
RP62470▲
Rod Guide Assembly (Complete)
Ensamble de la Barra de Guía
Guide-Tirette (Complet)



RP54533
Outlet Hose
Manguera de Salida
Flexible de sortie

RP48446
Hose
Manguera
Flexible

RP28653▲
Complete Pop-Up Assembly
Ensamble Completo de Desagüe Automático
Renvoi Mécanique Complet



RP5648▲
Stopper
Tapón
Bonde

RP12516
Strap & Screw
Barra Chata y Tornillo
Feuillard et Vis

RP23060▲
Flange
Reborde
Collerette

RP6142
Gasket
Empaque
Joint

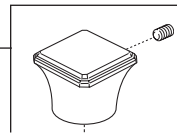
RP6140
Nut & Washer
Tuerca y Arandela/
Roldana
Écrou et Rondelle

RP6132
Nut
Tuerca
Écrou

RP12517
Horizontal Rod & Clip
Barra Horizontal y Gancho
Tige Horizontale et Agrafe

RP6130
Pivot Seat & Gasket
Asiento de Pivote y Empaque
Joint et Siège du Pivote

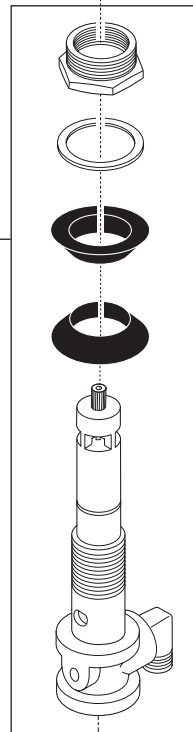
RP62467▲
Diverter Handle & Set Screw
Manija Desviadora y Tornillo de Ajuste
Manette d'inverseur et vis de calage



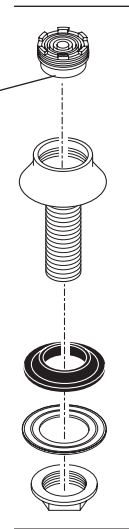
RP62468▲
Diverter Body
Cuerpo Desviador
Corps d'inverseur



RP48449
Diverter Valve / Vacuum
Breaker, complete
Válvula Desviadora /
Rompevacío, completa
Inverseur / Brise-vide
complet

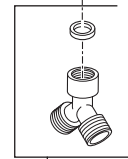


RP48442
Wrench & Rosette
Llave y Rociador
Clé et Ajustage



RP48443▲
Spray Head, Rosette,
Gasket, Nut & Washer
Cabeza de Roció, Flor,
Empaque, Tuerca y
Arandela
Tête de gicleur, gicleur,
joint, écrou et rondelle

RP48450
"Y" Connector w/Gasket
Conexión "Y" con Empaque
Raccord en Y avec joint



▲Specify Finish / Especificque el Acabado / Précisez le Fini

RP62374
 Handle Buttons, Set Screws & Allen Wrench
 Botones de Manijas, Tornillos de Ajuste y Llave Allen
 Clé Allen, vis de calage et boutons pour manette

RP62373▲
 Hot & Cold
 Handle Assemblies
 Ensamblajes de las
 Manijas de Agua
 Caliente y Fría
 Manettes d'eau
 chaude et
 d'eau froide

RP41896
 Glide Ring
 Aro para Deslizar
 L'anneau de Glissement

RP62375▲
 Handle Base, Gasket & Mounting Nut
 Base de la Manija, Empaque y Tuerca
 de Instalación
 Base, joint et écrou de montage
 pour manette

RP24938
 Bonnets
 Bonetes
 Chapeaux

RP24097
 1/4 Turn Stop
 Tope a un 1/4 de Giración
 Butée 1/4 de Tour

RP42216
 Ceramic Stem Unit
 Assembly
 Unidad de la Espiga de
 Cerámica
 Obturateur en céramique

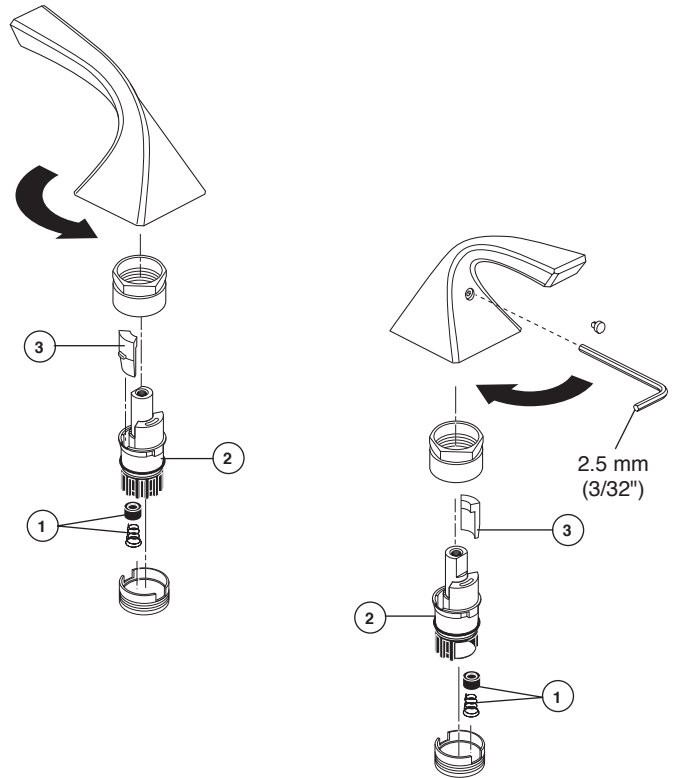
RP10700
 Ceramic Seats &
 Springs
 Asientos de
 Cerámica y Resortes
 Sièges en céramique
 et ressorts

RP9519
 Nuts & Washers
 Tuercas y Arandelas
 Écrous et Rondelles

RP41921
 End Valve Assy. (Hot)
 Ensamble de la Válvula
 Final o Extrema (Caliente)
 Soupape d'eau (Chaude)

RP41920
 End Valve Assy. (Cold)
 Ensamble de la Válvula
 Final o Extrema (Fría)
 Soupape d'eau (Froide)

RP5861
 Coupling Nuts
 Tuercas
 Écrous



MAINTENANCE

Bidet leaks from Rosette Spray:
 SHUT OFF WATER SUPPLIES. Replace Seats & Springs (1).*

If leak persists:
 SHUT OFF WATER SUPPLIES. Replace Stem Unit Assembly (2).*

If Bidet exhibits very low flow:
 SHUT OFF WATER SUPPLIES. Clean Seats and Springs (1) of any debris.*

*Install stems (2) and 1/4 turn stops (3) correctly for proper handle rotation.

CLEANING AND CARE

Care should be given to the cleaning of this product. Although its finish is extremely durable, it can be damaged by harsh abrasives or polish. To clean, simply wipe gently with a damp cloth and blot dry with a soft towel.

MANTENIMIENTO

La Bide tiene fugas de agua en la salida: CIERRE LOS SUMINISTROS DE AGUA. Reemplace los Asientos y Resortes (1).*

Si la fuga de agua persiste: CIERRE LOS SUMINISTROS DE AGUA. Reemplace el Conjunto de la Unidad del Vástago (2).*

Si la Bide exhibe flujo de agua muy bajo: CIERRE LOS SUMINISTROS DE AGUA. Limpie los Asientos y Resortes (1) de cualquier escombros.*

*Instale las espigas (2) y topes a un 1/4 de giración (3) correctamente para una rotación apropiada de la manija.

LIMPIEZA Y CUIDADO DE SU LLAVE

Tenga cuidado al ir a limpiar este producto. Aunque su acabado es sumamente durable, puede ser afectado por agentes de limpieza o para pulir abrasivos. Para limpiar su llave, simplemente frótelas con un trapo húmedo y luego séquela con una toalla suave.

ENTRETIEN

Bidet fuit par la sortie ajustage : COUPER L'EAU. Remplacer les sièges et les ressorts (1).*

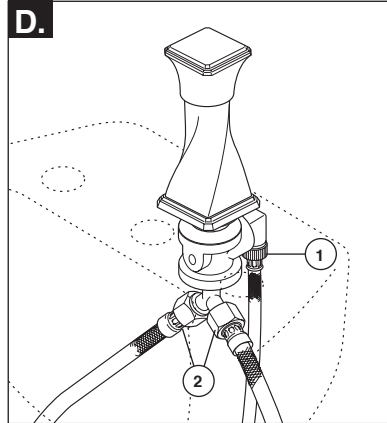
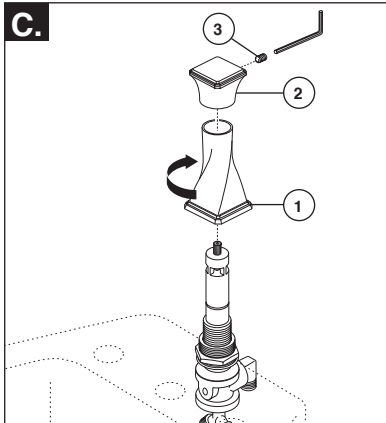
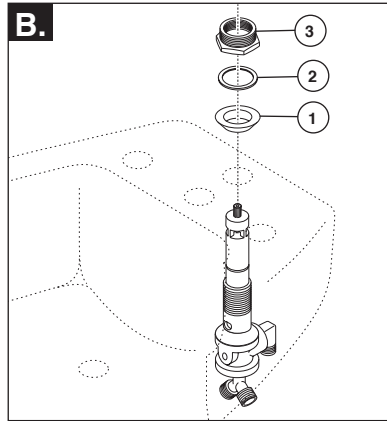
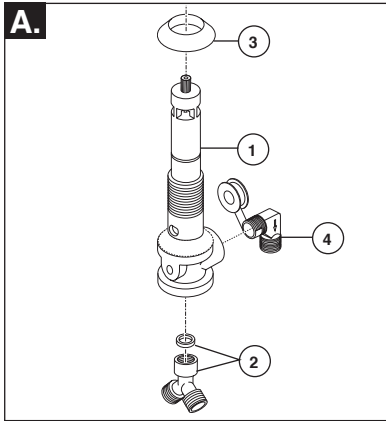
Bidet continue à fuir : COUPER L'EAU. Remplacer la cartouche (2).*

Si le débit du robinet est très faible : COUPEZ L'EAU. Enlevez tout dépôt aux sièges et aux ressorts (1).*

*Montez les obturateurs (2) et butées 1/4 de tour (3) pour que les poignées tournent dans le bon sens.

INSTRUCTIONS DE NETTOYAGE

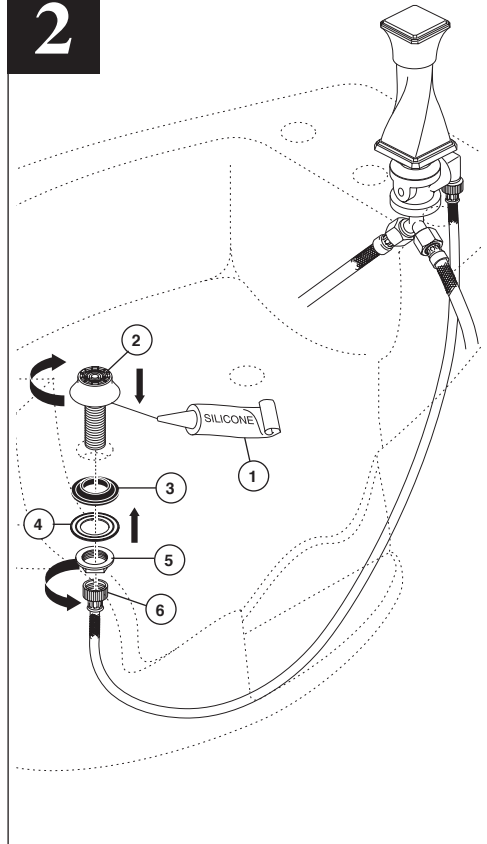
Il faut le nettoyer avec soin. Même si son fini est extrêmement durable, il peut être abimé par des produits fortement abrasifs ou des produits de polissage. Il faut simplement le frotter doucement avec un chiffon humide et le sécher à l'aide d'un chiffon doux.

1

INSTALLATION OF DIVERTER VALVE/VACUUM BREAKER

Note: Please refer to bidet bowl installation instructions to identify hole location for diverter valve. Hole size must be 1-1/8" diameter minimum.

- Assemble diverter valve (1) with "Y" and gasket (2) as shown in illustration. Slide one rubber cone washer (3), with smaller tapered end pointing up, onto diverter valve all the way to the base. Apply plumber tape to elbow (4) and install it into diverter valve (1).
- Insert valve from underneath and fasten into position using cone washer (1) with smaller tapered end pointing down, friction washer (2), and nut (3). Tighten securely making sure cone washers are centered and pressed into hole.
- Assemble escutcheon trim (1) by threading it onto diverter valve. Place handle (2) onto diverter valve stem and secure by tightening set screw (3) with allen wrench provided.
- Attach 24" hose assembly (1) to elbow and one 12" hose assembly (2) to each of the "Y" threaded connections. Tighten connections firmly but do not overtighten.

2

INSTALLATION OF ROSETTE SPRAY

Apply silicone bead (1) under rosette (2). Insert rosette into appropriate hole in bidet bowl. Slide rubber washer (3), cone side up, & metal washer (4) onto nipple from underneath and tighten firmly with nut (5). Wipe off any excess silicone from around rosette. Assemble 24" hose (6) from elbow on diverter to nipple of rosette sprayer. Tighten connection firmly but do not overtighten.

INSTALACIÓN DEL DESVIADOR DE LA VÁLVULA/ROMPEVACÍO

Nota: Por favor lea las instrucciones para la instalación de la taza del bidet e identifique la ubicación del agujero para la válvula desviadora. El tamaño del agujero debe ser mínimo 1-1/8" de diámetro.

- Ensamble la válvula desviadora (1) con la "Y" y el empaque (2) como se muestra en la ilustración. Deslice una arandela cónica de goma (3) completamente hasta la base, dentro de la válvula desviadora, con el extremo ahusado señalando hacia arriba. Aplique la cinta del plomero para codear (4) y para instalarlo en la válvula de desviador (1).
- Introduzca la válvula desde la parte de abajo y asegúrela en su sitio usando una arandela cónica (1), con el extremo estrecho más pequeño hacia abajo, la arandela de fricción (2), y la tuerca (3). Apriete bien asegurando que las arandelas estén centradas y presionadas en el orificio.
- Ensamble la chapa de accesorio (1) enroscándola en la válvula desviadora. Coloque la manija (2) en la espiga de la válvula desviadora apretando el tornillo de ajuste (3) con la llave allen incluida.
- Fije el ensamble de la manguera de 24" (1) al codo y el ensamble de la manguera de 12" (2) a cada conexión enroscada de la "Y". Apriete firmemente las conexiones pero no apriete demasiado.

INSTALACIÓN DE LA FLOR PARA EL ROCIADOR

Aplique el silicón (1) debajo de la flor del rociador (2). Introduzca la flor del rociador dentro del agujero que le corresponde en la taza del bidet. Deslice la arandela de goma (3), con el extremo cónico hacia arriba, y la arandela de metal (4) en la entrerosca por debajo y apriete firmemente con la tuerca (5). Limpie apagado cualquier exceso de silicón alrededor la flor del rociador. Ensamble la manguera de 24" (6) desde el desviador del tubo acodado hasta la entrerosca de la flor del rociador. Apriete la conexión firmemente pero no sobre apriete.

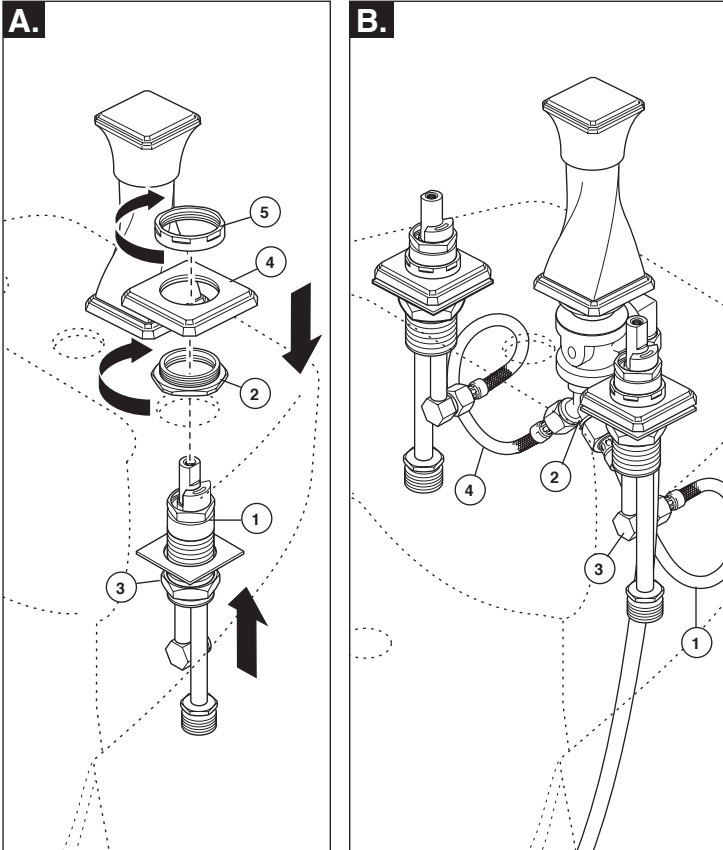
INSTALLATION DE L'INVERSEUR AVEC BRISE-VIDE

Note : veuillez consulter les instructions d'installation de la cuvette du bidet pour localiser le trou destiné à l'inverseur. Le trou doit avoir un diamètre d'au moins 1-1/8 po.

- Montez l'inverseur (1) avec le raccord en « Y » et le joint (2) comme le montre la figure. Glissez une rondelle conique en caoutchouc (3) sur l'inverseur jusqu'à la base; le côté conique de la rondelle doit se trouver vers le haut. Appliquez du ruban de plomberie sur le coude (4) et vissez le coude dans l'inverseur (1).
- Introduisez l'inverseur par le dessous et fixez-le en place à l'aide de la rondelle conique (1) (l'extrémité la plus petite doit pointer vers le haut), de la rondelle de frottement (2) et de l'écrou (3). Serrez solidement en vous assurant que les rondelles d'étanchéité coniques sont centrées et bien calées dans le trou.
- Montez la rosace (1) en la vissant sur l'inverseur. Placez la manette (2) sur la tige de manœuvre de l'inverseur et fixez-la en serrant la vis de calage (3) à l'aide de la clé Allen fournie.
- Fixez le tuyau souple de 24 po (1) au coude et un tuyau souple de 12 po (2) à chaque extrémité fileté du raccord en « Y ». Serrez les joints solidement, mais pas excessivement.

INSTALLATION DU GICLEUR

Apliquez le silicone (1) sous le gicleur (2). Introduisez le gicleur dans le trou approprié de la cuvette du bidet. Par le dessous, introduisez la rondelle en caoutchouc (3), cône vers le haut, et la rondelle en métal (4) dans le mamelon, puis serrez l'écrou (5) solidement. Effacez n'importe quel silicone excessif de autour le gicleur. Raccordez le flexible de 24 po (6) fixé au raccord coudé de l'inverseur, au mamelon du gicleur. Serrez le raccord solidement, mais évitez de serrer excessivement.

3

INSTALLATION OF VALVE ASSEMBLIES

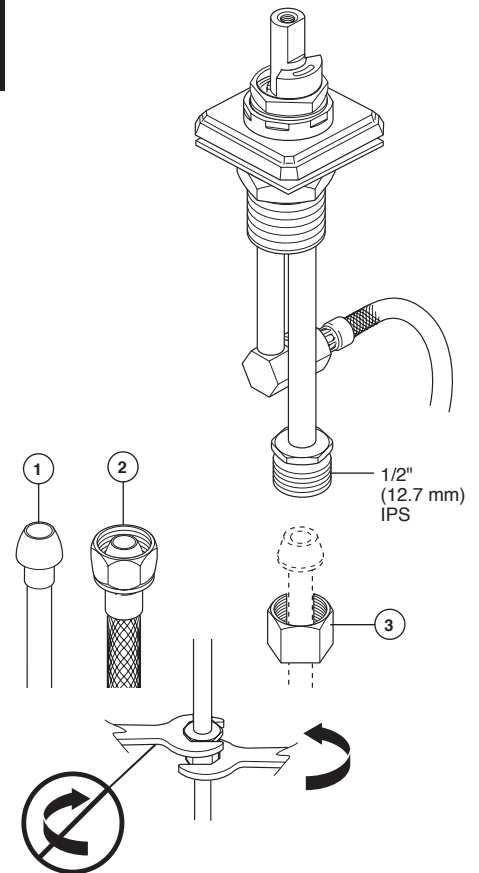
- A.** Place assembly (1) through proper mounting hole from bottom. Install mounting nut (2) on top of valve assembly by screwing it until it stops. Tighten bottom nut (3). Install handle base (4) onto end valve and secure with nut (5). Repeat this step for installation of hot end valve assembly.
- B.** Thread the cold side hose (1) from the "Y" connector (2) to the cold side end valve assembly (3). Tighten connection firmly but do not overtighten. Repeat this step for the hot side hose (4).

INSTALACIÓN DE LOS ENSAMBLES DE LA VÁLVULA

- A.** Coloque el ensamble (1) por el orificio de instalación apropiado, desde la parte inferior. Instale la tuerca de instalación (2) encima del ensamble de la válvula atornillando hasta que éste no se pueda atornillar más. Apriete la tuerca inferior (3). Instale la base de la manija (4) en la válvula extrema y fije con la tuerca (5). Repita este paso con la instalación del ensamble de la válvula del agua caliente.
- B.** Atornille la manguera del lado del agua fría (1) desde la conexión "Y" (2) al ensamble de la válvula extrema del lado del agua fría (3). Apriete la conexión firmemente pero no demasiado. Repita este paso con la manguera del lado del agua caliente (4).

INSTALLATION DES SOUPAPES

- A.** Par le dessous, introduisez l'ensemble (1) dans le bon trou de montage. Placez l'écrou de montage (2) sur le dessus de la soupape et serrez-le jusqu'à ce qu'il se bloque. Serrez l'écrou inférieur (3). Installez la base de manette (4) sur la soupape et fixez-la à l'aide de l'écrou (5). Installez la soupape d'eau chaude de la même manière.
- B.** Raccordez le tuyau souple d'eau froide (1) en provenance du raccord en « Y » (2) à la soupape d'eau froide (3) en le vissant. Serrez le raccord solidement, mais prenez garde de trop serrer. Installez le tuyau souple d'eau chaude (4) de la même manière.

4

MAKE CONNECTIONS TO WATER LINES:

Choose hook-ups for 1/2" I.P.S. connections:
 (1) Ball nose riser (3/8" O.D. copper tubing), or
 (2) 1/2" I.P.S. faucet connector.

Use the enclosed coupling nuts (3) with the ball nose risers (1).
 Use two wrenches when tightening. Do not overtighten.

HAGA LAS CONEXIONES A LAS LÍNEAS DE AGUA:

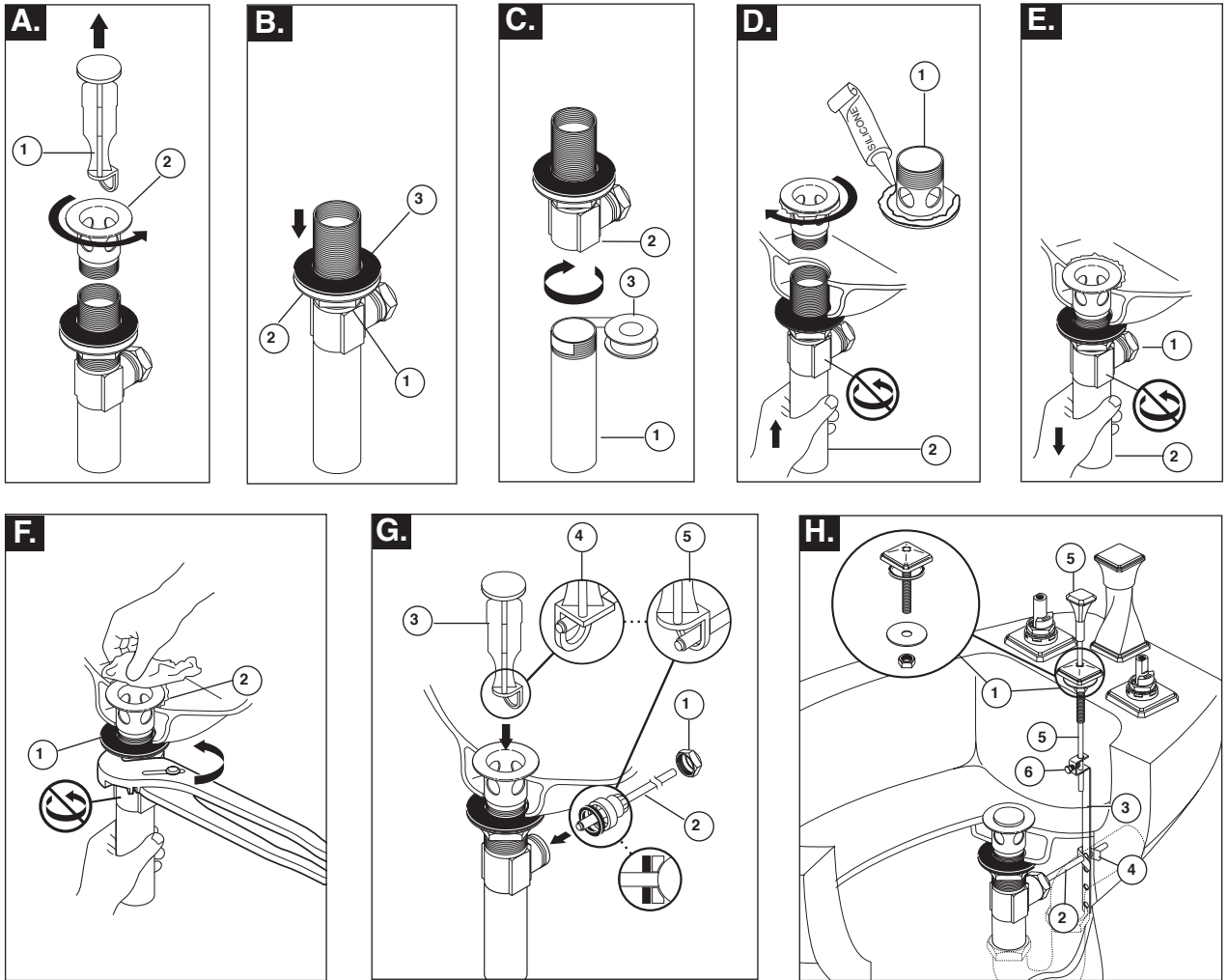
Escoja las conexiones IPS de 1/2":
 (1) Conexión Bola-nariz
 (Tubería de cobre de 3/8" D.E.), o
 (2) Conector de llave I.P.S. 1/2"

Utilice las tuercas de acoplamiento (3) con la conexión bola-nariz (1). Utilice dos llaves de tuercas cuando apriete. No apriete demasiado.

RACCORDEZ LES TUYAUX D'EAU CHAUDE ET D'EAU FROIDE.

Choisissez des raccords compatibles 1/2 po IPS :
 (1) tubes-raccords à portée sphérique (tube en cuivre 3/8 po d.e.) ou
 (2) raccords de robinet 1/2 po IPS.

Si vous utilisez des tubes-raccords à portée sphérique (1), servez-vous des écrous de raccordement (3). Utilisez deux clés pour serrer les raccords. Prenez garde de trop serrer.



METAL POP-UP

A. Remove stopper (1) and flange (2).

B. Screw nut (1) all the way down. Push washer (2) and gasket (3) down.

C. Remove tailpiece (1) from body (2), add plumber tape (3), replace tailpiece.

D. Apply silicone to underside of flange (1). Insert body (2) into sink. Screw flange (1) into body (2).

E. Pivot (1) must face faucet. Pull assembly (2) down firmly and hold in place. DO NOT TWIST.

F. Tighten nut/washer/gasket (1), clean off excess silicone (2). DO NOT TWIST.

G. Remove pivot nut (1). Install horizontal rod (2) and stopper (3) as removable (4) or non-removable (5). Hand tighten pivot nut (1).

H. Install rod guide assembly (1). Attach horizontal rod (2) to strap (3) using clip (4). Install lift rod (5), tighten screw (6). Connect assembly to drain.

DESAGÜE AUTOMÁTICO DE METAL

A. Quite el tapón (1) y el reborde (2).

B. Atornille la tuerca (1) completamente hasta abajo. Empuje la arandela/roldana (2) y el empaque (3) hacia abajo.

C. Quite el tubo de cola (1) del cuerpo (2), aplique cinta plomero (3), coloque otra vez el tubo de cola.

D. Aplique silicón a la parte interior del reborde (1). Inserte el cuerpo (2) en el lavamanos. Atornille el reborde (1) en el cuerpo (2).

E. El pivote (1) debe de estar de frente a la llave. Hale el ensamble (2) hacia abajo firmemente y sujételo en sitio. NO LO GIRE.

F. Apriete la tuerca/arandela/empaque (1), limpie el exceso de silicón (2). NO LO GIRE.

G. Quite la tuerca del pivote (1). Instale la barra horizontal (2) y el tapón (3) como desmontable (4) o fijo (5). Apriete a mano la tuerca del pivote (1).

H. Instale el ensamblaje de la guía de barra (1). Una la barra horizontal (2) a la barra chata (3) utilizando el gancho (4). Instale la barra de alzar (5), apriete el tornillo (6). Conecte el ensamble al desagüe.

RENOI MÉCANIQUE EN MÉTAL

A. Enlevez la bonde (1) et la collerette (2).

B. Serrez l'écrou (1) pour le faire descendre complètement. Poussez la rondelle (2) et le joint (3) vers le bas.

C. Enlevez le raccord droit de vidange (1) du corps (2), appliquez du ruban de plomberie (3), puis remettez le raccord droit en place.

D. Appliquez du composé à la silicone sous la collerette (1). Introduisez le corps (2) dans le lavabo, puis vissez la collerette (1) dans le corps (2).

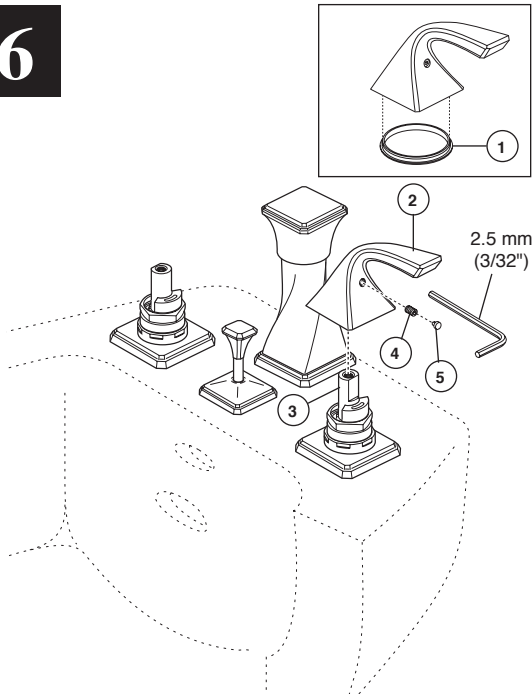
E. Le pivot (1) doit faire face au robinet. Tirez l'ensemble (2) vers le bas fermement et maintenez-le en place. PRENEZ GARDE DE LE TORDRE.

F. Serrez l'écrou contre la rondelle et le joint (1), puis enlevez le surplus de composé à la silicone (2). PRENEZ GARDE DE TORDRE LE PIVOT.

G. Enlevez l'écrou du pivot (1). Installez la tige horizontale (2) et la bonde (3) de manière que la bonde soit amovible (4) ou non amovible (5). Serrez l'écrou (1) du pivot à la main.

H. Installez le montage de guide de tige (1). Fixez la tige horizontale (2) au feuillard (3) à l'aide de l'agrafe (4). Installez la tige de manoeuvre (5) et serrez la vis (6). Fixez l'ensemble au renvoi.

6



INSTALL HANDLES:

Look inside the bottom of the handles to determine cold (C) and hot (H) handles. Be sure glide ring (1) is properly seated in bottom of handle before installing. Place cold handle (2) onto right side valve stem (3) and push down until it rests on or just above the base. Turn handle to off position and make sure the square portion of the handle aligns with the base. If not, remove handle and adjust the base accordingly. Once handle and base are aligned, tighten set screw (4) with Allen wrench provided and push the button cover (5) into set screw hole. Repeat procedure for the hot side handle.

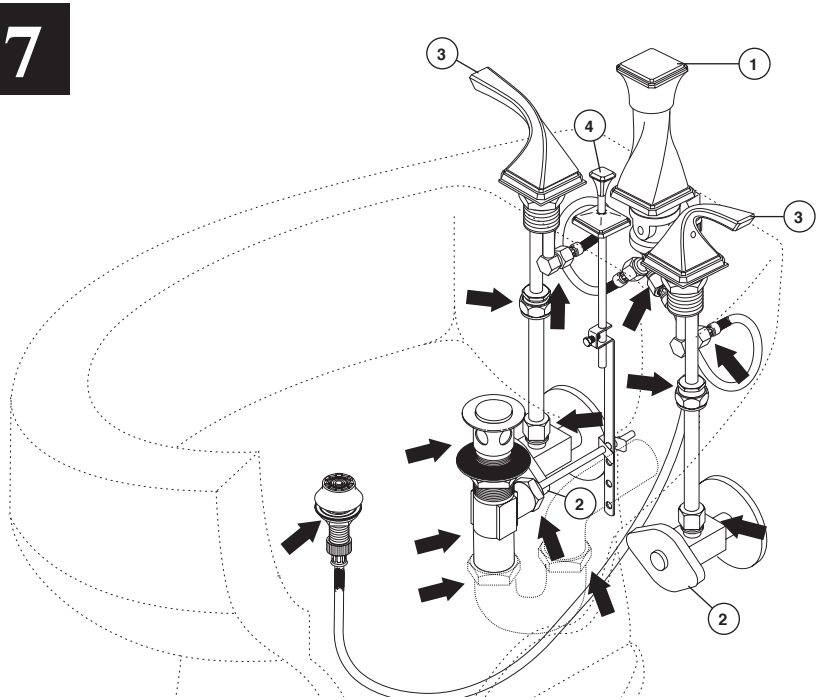
INSTALE LAS MANIJAS:

Examine dentro de la base de las manijas para determinar cual es la manija fría (C) y la caliente (H). Asegúrese que la argolla deslizante (1) esté apropiadamente colocada en la parte inferior de la manija antes de hacer la instalación. Coloque la manija del agua fría (2) en la espiga de la válvula a la derecha (3) y presione hacia abajo hasta que quede en o casi encima de la base. Gire la manija a la posición cerrada y asegúrese que la porción cuadrada de la manija quede alineada con la base. Si no, quite la manija y ajuste la base como corresponde. Una vez que la manija y la base estén alineadas, apriete el tornillo de ajuste (4) con la llave Allen incluida y coloque con botón de cubierta (5), ejerciendo presión, en el agujero del tornillo de ajuste. Repita este paso con la manija del lado del agua caliente.

POSEZ LES POIGNÉES:

Identifiez les manettes. La manette d'eau chaude porte la lettre « H » à l'intérieur, au fond, et la manette d'eau froide est identifiée par la lettre « C ». Assurez-vous que l'anneau de glissement (1) est bien calé au fond de la manette avant l'installation. Placez la manette d'eau froide (2) sur la tige de la soupape du côté droit (3). Appuyez ensuite sur la manette jusqu'à ce qu'elle s'appuie sur la base ou qu'elle se trouve juste au-dessus de celle-ci. Tournez la manette pour l'amener en position de fermeture et assurez-vous que la partie carrée est alignée avec la base. Si ce n'est pas le cas, enlevez la manette et repositionnez la base. Une fois que la manette et la base sont alignées, serrez la vis de calage (4) avec la clé Allen fournie et enfoncez le bouton (5) dans le trou où se trouve la vis de calage. Installez la manette d'eau chaude de la même manière.

7



FLUSH YOUR SYSTEM

Turn diverter handle (1) counterclockwise to 'rim feed' position. Turn on water supplies (2) and turn hot and cold handles (3) to open position for one minute to flush any debris from system.

Check all connections at arrows for leaks. Re-tighten if necessary, but do not overtighten.

OPERATING INSTRUCTIONS

- A. Check to be sure diverter valve handle (1) is in the rim feed position (turned fully counterclockwise).
- B. Turn on hot and cold water valves (3) and adjust for desired temperature.
- C. To divert to rosette spray, slowly turn diverter handle fully clockwise. **Note: It is normal for a little water to come out of rim feed hole when system is in rosette spray position and vice versa.**
- D. To fill bowl, pull up on lift rod knob (4). **IMPORTANT: THE DIVERTER VALVE SHOULD ALWAYS BE LEFT IN "RIM FEED" POSITION WHEN BIDET IS NOT IN USE.**

SISTEMA PARA BAJAR EL AGUA DE SU SISTEMA

Gire la manija del desviador (1) hacia la izquierda a la posición 'borde de la taza'. Abra los suministros de agua (2) y gire las manijas de agua caliente y fría (3) deje la posición abierta por un minuto para limpiar cualquier desecho del sistema.

Inspeccione todas las conexiones donde están las flechas marcadas para asegurarse que no haya filtraciones. Apriete otra vez si es necesario, pero no apriete demasiado.

INSTRUCCIONES PARA SU FUNCIONAMIENTO

- A. Examine para asegurarse que la manija (1) del desviador de la válvula esté en la posición de suministro en el borde (girado completamente a la izquierda).
- B. Abra las válvulas (3) de agua fría y caliente y ajuste para obtener la temperatura deseada.
- C. Para desviar el agua a la cara del rociador, gire lentamente la manija del desviador totalmente hacia la derecha. **Nota: Es normal que una cantidad pequeña de agua salga por el orificio del suministro en el borde cuando el sistema está en la posición de rocío de la roseta y viceversa.**
- D. Para llenar la taza, hale hacia arriba el pomo de la varilla para alzar (4). **IMPORANTE: CUANDO EL BIDET NO ESTÉ EN USO, LA VÁLVULA DESVIADORA SIEMPRE DEBE DEJARSE EN LA POSICIÓN DE "SUMINISTRO DESDE EL BORDE".**

RINCEZ L'INSTALLATION

Tournez la manette de l'inverseur (1) dans le sens antihoraire jusqu'à la position d'alimentation du bord de la cuvette. Rétablissez l'alimentation en eau (2) et amenez les manettes d'eau chaude et d'eau froide (3) en position d'ouverture en les tournant. Laissez couler l'eau une minute pour évacuer tous les corps étrangers.

Vérifiez l'étanchéité de tous les raccords aux endroits identifiés par les flèches. Serrez-les de nouveau au besoin, mais évitez de trop serrer.

MODE D'EMPLOI

- A. Assurez-vous que la manette de l'inverseur (1) est en position d'écoulement périphérique (manette tournée à fond dans le sens antihoraire).
- B. Ouvrez les soupapes d'eau chaude et d'eau froide (3) et réglez-les pour obtenir la température voulue.
- C. Pour dériver l'eau vers le gicleur, tournez doucement la manette de l'inverseur jusqu'à l'extrémité de la plage dans le sens horaire. **Note : Il est normal qu'un peu d'eau s'écoule sur le bord de la cuvette lorsque la manette est en position d'alimentation du gicleur et vice versa.**
- D. Pour remplir la cuvette, tirez le bouton de la tirette (4) vers le haut. **IMPORTANT : L'INVERSEUR DOIT TOUJOURS ÊTRE EN POSITION D'ÉCOULEMENT PÉRIPHÉRIQUE LORSQUE LE BIDET EST INUTILISÉ.**