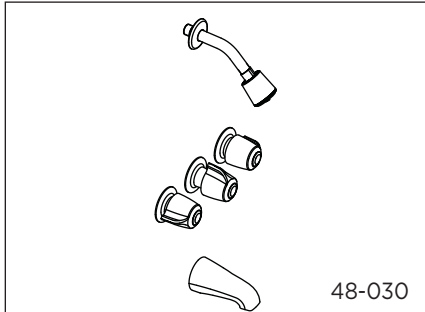




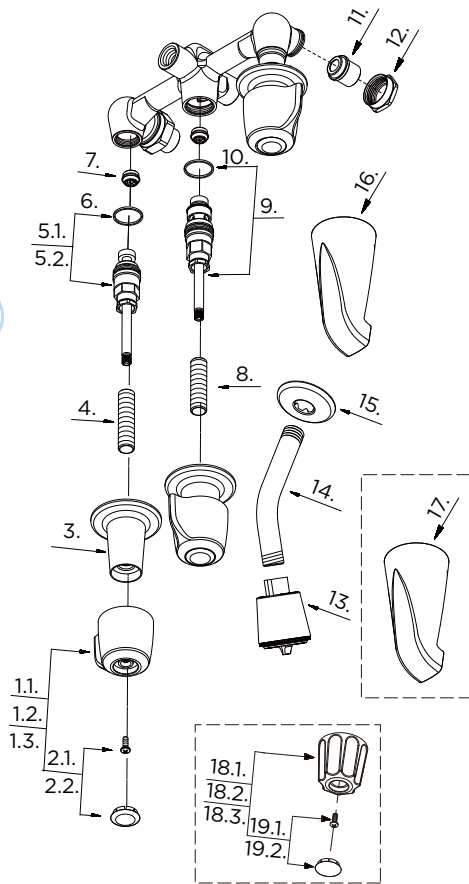
# 48-030 (0048030) Series

## Three Handle Tub/Shower Fitting Raccord pour bain/douche à trois manettes Grifo (con válvula) de tres manijas para bañera/ducha

### Illustrated Parts List / Liste de pièces illustrée / Lista ilustrada de partes



Model #	Description	Description	Descripción
<b>48-030</b> <b>07-48-030</b>	Compression, IPS/ Sweat Connections - Chrome	Compression, raccords IPS/brasage - Chrome	Compresión, conexiones soldadas IPS - Cromo
<b>48-031</b> <b>48-031-81</b> <b>07-48-031</b> <b>07-48-031-81</b>	Compression, Sweat Connection - Chrome	Compression, raccords brasage - Chrome	Compresión, conexiones soldadas - Cromo



48-030 (V4)

- Available in all finishes above
- Disponible dans tous les finis susmentionnés
- Disponible en todos los acabados

Shaded items are available as warranty parts only  
Les items soulignés sont disponible seulement comme les pièces sous garantie  
Los artículos sombreados son disponibles solamente como piezas en garantía

Part Name	Nom de la pièce	Nombre de Parte	Part # # de pièce # de Parte
1.1° Metal Handle Assembly-Cold	Assemblage de manette en métal -froid	Ensamblaje de manija metálicas-frío	0097913
1.2° Metal Handle Assembly-Hot	Assemblage de manette en métal -chaud	Ensamblaje de manija metálicas-caliente	0097912
1.3° Metal Handle Assembly	Assemblage de manette en métal	Ensamblaje de manija metálicas	0097914
2.1. Handle Cap-Cold/Hot	Capuchon de la manette-froid/chaud	Tapón-frío/caliente	0097312
2.2. Handle Cap	Capuchon de la manette	Tapón	0097308
3° Escutcheon	Écusson	Escudo	0090268
4. Screw Bolt	Boulon à vis	Perno aterrajado	0090067
5.1. Compression Cartridge-Cold	Assemblage de cartouche à compression-froid	Juego de cartucho de compresión-frío	0098674
5.2. Compression Cartridge-Hot	Assemblage de cartouche à compression-chaud	Juego de cartucho de compresión-caliente	0098673
6. Washer	Rondelle	Arandela	0090940
7. Seat	Siège	Asiento	0090161
8. Screw Bolt	Boulon à vis	Perno aterrajado	0090066
9. Diverter Assembly	Assemblage de dispositif de derivation	Ensamblaje de transferencia	0098726
10. Washer	Rondelle	Arandela	0090311
11. Adapter	Adaptateur	Adaptador	0090173
12. Lock Nut	Écrou de blocage	Contratuerca	0096690
13° Shower Head	Pomme de douche	Cabeza de ducha	0049199
14° Shower Arm	Bras de douche	Brazo de ducha	0092012
15° Shower Arm Flange	Bride de bras de douche	Brida del brazo de la ducha	0092021
16° Spout Assembly (IPS)	Assemblage du bec (IPS)	Ensamblaje de vertedor (IPS)	0090275
17° Spout Assembly (Slip / IPS)	Assemblage du bec (Glisser / IPS)	Ensamblaje de vertedor (Deslizar / IPS)	0098240
18.1° Metal Handle Assembly-Cold	Assemblage de manette en métal -froid	Ensamblaje de manija metálicas-frío	0098827
18.2° Metal Handle Assembly-Hot	Assemblage de manette en métal -chaud	Ensamblaje de manija metálicas-caliente	0098826
18.3° Metal Handle Assembly	Assemblage de manette en métal	Ensamblaje de manija metálicas	0098828
19.1. Handle Cap-Cold/Hot	Capuchon de la manette-froid/chaud	Tapón-frío/caliente	0097807
19.2. Handle Cap	Capuchon de la manette	Tapón	0097808

Replacement parts, call : / Les pièces de rechange, appelez : / Partes de reemplazo, llame : **1-888-648-6466**

[www.gerberonline.com](http://www.gerberonline.com)

48-030-1/08-10.01