

Installation Instructions

Built-in Trim Kit

MWTK(P)27K and MWTK(P)30K

BEFORE YOU BEGIN

Read these instructions completely and carefully.

- **IMPORTANT** – Save these instructions for local inspector's use.
- **IMPORTANT** – Observe all governing codes and coordinates.
- **Note to Installer** – Be sure to leave these instructions with the Consumer.
- **Note to Consumer** – Keep these instructions for future reference.
- **Skill level** - Installation of this appliance requires basic mechanical and electrical skills
- Proper installation is the responsibility of the installer.
- Product failure due to improper installation is not covered under the Warranty.
- Unplug the microwave oven before attempting installation of this kit.
- Because the kit includes metal parts, caution should be used in handling and installation to avoid the possibility of injury.
- Do not remove permanently affixed labels, warnings, or plates from the product. This may void the warranty.

FOR YOUR SAFETY:

WARNING – Before beginning the installation, switch power off at service panel and lock the service disconnecting means to prevent power from being switched on accidentally. When the service disconnecting means cannot be locked, securely fasten a prominent warning device, such as a tag, to the service panel.

IMPORTANT - PLEASE READ AND FOLLOW

**THIS BUILT-IN KIT IS DESIGNED FOR USE
ONLY WITH ELECTROLUX MICROWAVE
OVENS SPECIFYING BUILT-IN KIT**

MWTK(P)27K OR MWTK(P)30K ON THE RATING
LABEL ON THE LEFT SIDE WALL OF THE
MICROWAVE OVEN CAVITY.

QUESTIONS?

For customers in the United States call: 1-800-944-9044
For customers in Canada call: 1-800-265-8352 (English)
1-800-668-4606 ext.8199 (French)

Visit our Website at: www.frigidaire.com

READ CAREFULLY.

KEEP THESE INSTRUCTIONS.

PN316495084
SEPT 2009

Installation Instructions

PARTS INCLUDED IN THE KIT

1. Front Frame Assembly - QTY 1
2. Exhaust Duct Assembly - QTY 1
3. Screw A - QTY 2
4. Screw B - QTY 4

CHOOSING A LOCATION FOR YOUR MICROWAVE OVEN IF BUILT-IN

Built-In Trim Kit allows for the installation of microwaves listed below to be built into a cabinet or wall by itself or over an electric wall oven*.

Microwave Models:

FGM0205KB	PLMBZ209GC	CGM0205KB
FGM0205KF	GLMB209DS	CGM0205KF
FGM0205KW	GLMB209DB	CGM0205KW
FPM0209KF		CPM0209KF

See Illustration 1 for proper location when building in above a wall oven. Carefully follow both the wall oven installation instructions and Electrolux's Built-in Kit instructions. If building over a wall oven, be sure the clearance between the wall oven and the microwave oven is a minimum of 3 inches.

*NOTE: Trim Kit and microwave can only be built-in over an electric self-clean or non self-clean single cavity wall oven.

CABINET OR WALL CUTOUT

Cutout Dimensions

Height (A)	
Minimum	16 3/4" (42.5 cm)
Maximum	17" (43.2 cm)
Width (B)	
Minimum	24 3/4" (62.9 cm)
Maximum	25" (63.5 cm)
Depth (C)	
Minimum	20" (50.8 cm)

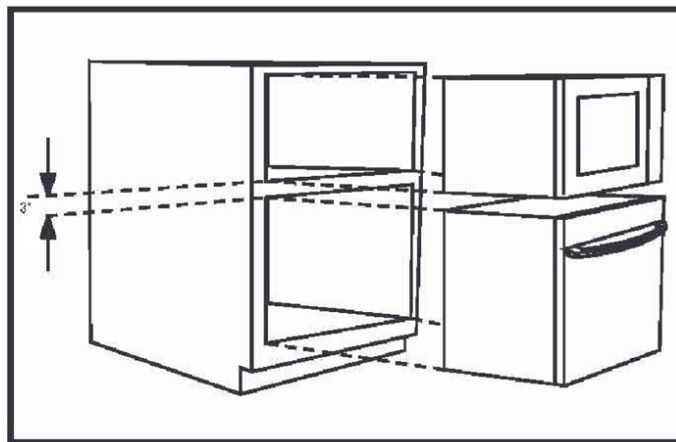
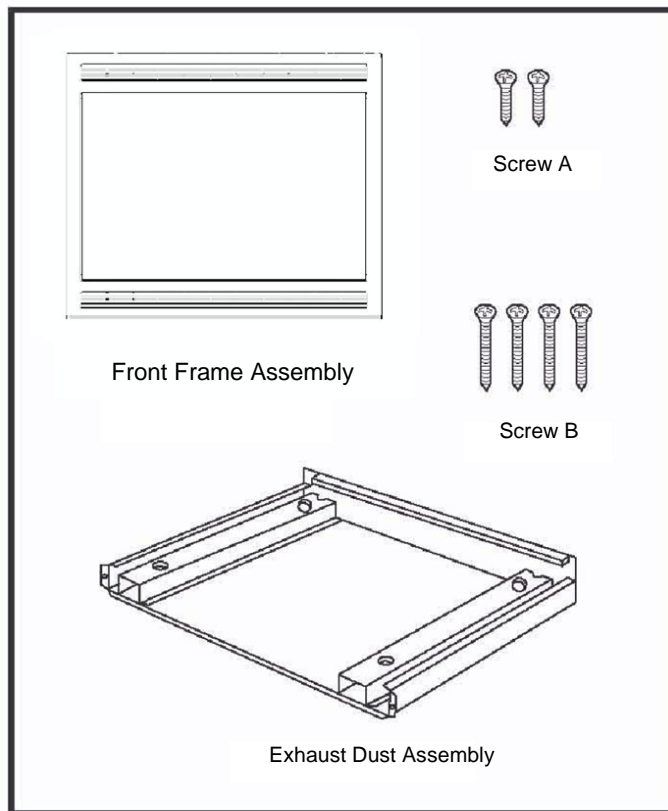


Illustration 1

Installation Instructions

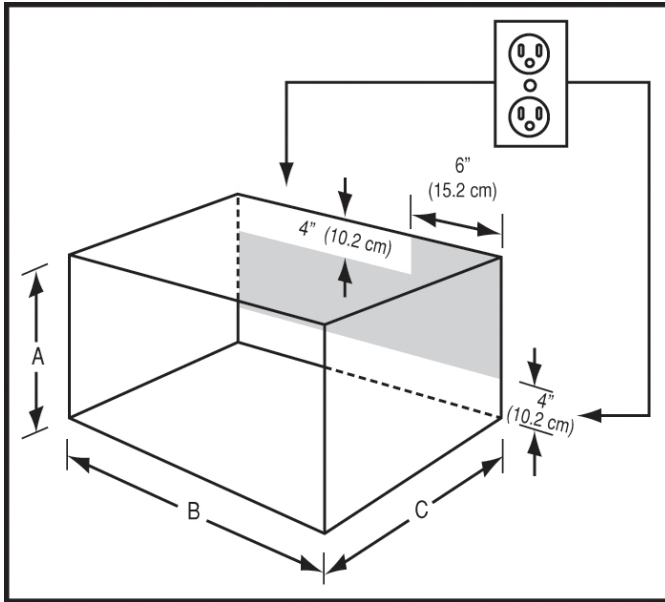


Illustration 2

ELECTRICAL OUTLET LOCATION

Outlet should NOT be in the shaded area as indicated on Illustration 2

NOTE 1:

If the Depth (C) dimension is greater than 21" (53.3 cm), the outlet location may be in any area on the rear wall.

NOTE 2:

The floor of the opening should be constructed of plywood strong enough to support the weight of the oven and floor load (approximately 100 pounds). The floor should be level for proper operation of the oven. Be sure to check the local building code as it may require that the opening be enclosed with side, ceiling and rear partition. The proper functioning of the oven does not require the enclosure.

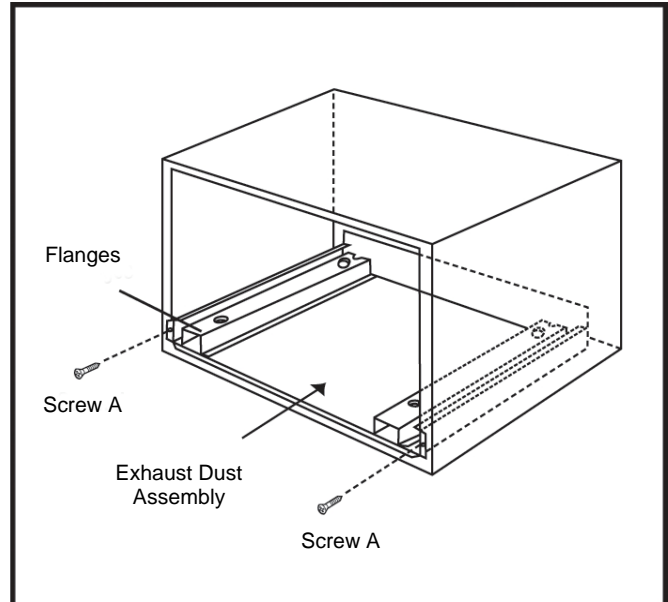


Illustration 3

EXHAUST DUCT ASSEMBLY

1. Place the Exhaust Duct in the opening. When the Exhaust Duct Assembly is in the opening correctly, the flanges will be tightly against the lower edge of the opening. See Illustration 3.
2. Secure the Exhaust Duct Assembly with the two screws A.

IMPORTANT: Secure screws in outer hole.

Installation Instructions

FRAME INSTALLATION

1. Place the oven adjacent to the wall or cabinet opening. Plug the power cord into the electrical outlet.
2. Carefully guide the assembled oven into the prepared opening. Slide the oven on the Exhaust Duct Assembly. See Illustration 4. Avoid pinching the cord between the oven and the wall. Adjust the position of the oven so that the feet of the oven are fitted into the recesses of the Exhaust Duct Assembly. See Illustration 5.
3. Position the FRAME ASSEMBLY to be square with the oven. Carefully place the FRAME ASSEMBLY on the oven. Check that it is level and then secure with two SCREWS B. See Illustration 6.
4. Secure the bottom portion of the FRAME ASSEMBLY with the two remaining SCREWS B. See Illustration 6.

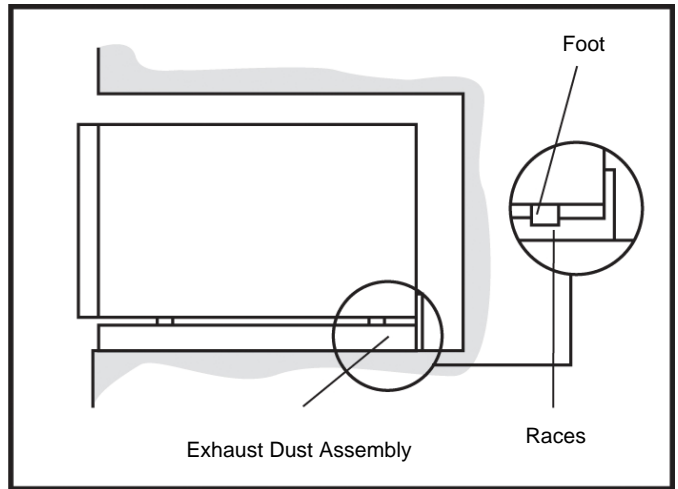


Illustration 5

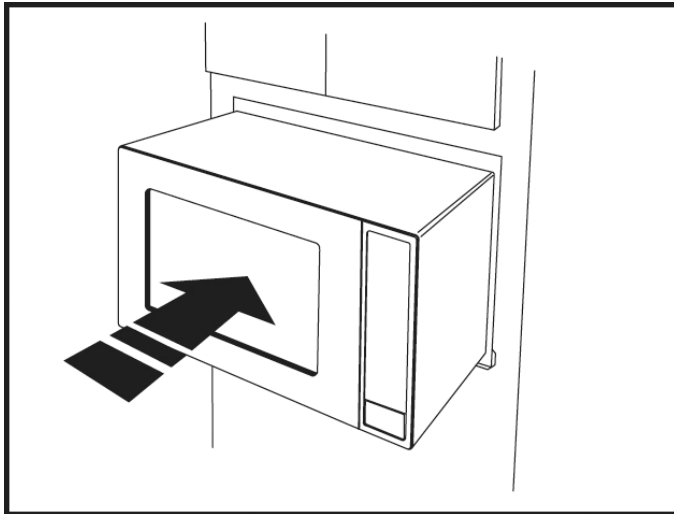


Illustration 4

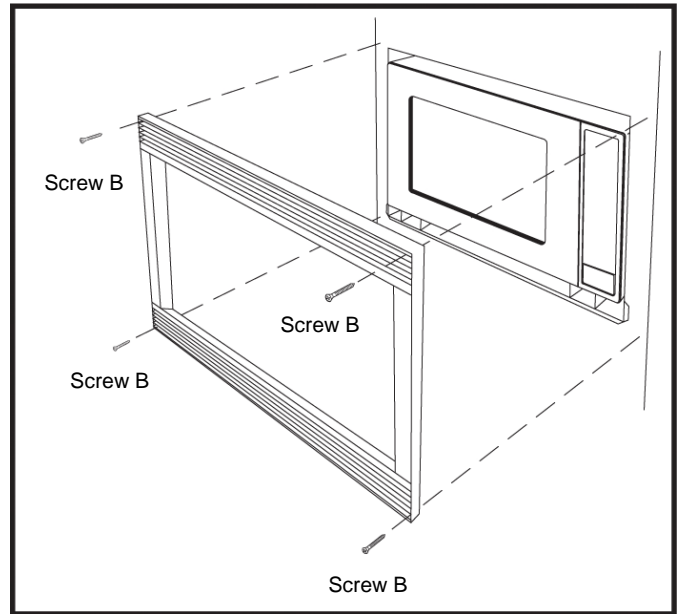


Illustration 6

Instructions d'installation

Ensemble de garniture d'encastrement

MWTK(P)27K et MWTK(P)30K

AVANT DE COMMENCER

- **IMPORTANT** – Conserver ces instructions à l'usage de l'inspecteur local.
- **IMPORTANT** – Respecter tous les codes et règlements régissant une telle installation.
- **Note destinée à l'installateur** – S'assurer de laisser ces instructions au consommateur.
- **Note destinée au consommateur** – Conserver ces instructions pour référence ultérieure.
- **Niveau de compétences** – L'installation de cet appareil exige des compétences élémentaires en mécanique et en électricité.

Lisez ces instructions attentivement et au complet :

- L'installateur est responsable de l'installation adéquate de ce produit.
- Toute panne du produit résultant d'une installation inadéquate ne sera pas couverte par la garantie.
- Débrancher le four à micro-ondes avant de procéder à l'installation de cet ensemble.
- Cet ensemble comporte des pièces métalliques, la prudence est donc de mise lors de sa manipulation et de son installation afin d'éviter tout risque de blessure.
- Ne pas enlever du produit les étiquettes d'avertissement ou les plaques qui y sont apposées sous risque d'annuler la garantie.

POUR VOTRE SÉCURITÉ :

AVERTISSEMENT – Avant de commencer l'installation, couper l'alimentation au tableau de distribution et verrouiller le disjoncteur principal pour éviter que l'alimentation ne soit rétablie accidentellement. Si le disjoncteur ne peut être verrouillé, fixer un dispositif d'avertissement bien visible, par exemple une étiquette, au tableau de distribution.

IMPORTANT - LIRE ET SUIVRE CES INSTRUCTIONS

CET ENSEMBLE DE GARNITURE À ENCASTREMENT EST DESTINÉ UNIQUEMENT AUX FOURS À MICRO-ONDES ELECTROLUX EXIGEANT UNE TELLE GARNITURE.

LA MENTION MWTK(P)27K OU MWTK(P)30K FIGURE SUR L'ÉTIQUETTE DE TENSION DE SERVICE, SUR LA PAROI LATÉRALE GAUCHE DE LA CAVITÉ DU FOUR À MICRO-ONDES.

DES QUESTIONS?

Les clients des États-Unis doivent composer le :
1 800 944-9044

Les clients du Canada doivent composer le : 1 800 265-8352 (pour l'anglais)

1 800 668-4606 poste 8199 (pour le français)

Visitez notre site Web à : www.frigidaire.com

LIRE ATTENTIVEMENT.

CONSERVER CES INSTRUCTIONS.

Instructions d'installation

PIÈCES INCLUSES

1. Cadre avant – QTÉ 1
2. Conduit d'évacuation – QTÉ 1
3. Vis A – QTÉ 2
4. Vis B – QTÉ 4

CHOIX DE L'EMPLACEMENT DE VOTRE FOUR À MICRO-ONDES ENCASTRÉ

L'ensemble de garniture d'encastrement est compatible avec les fours à micro-ondes indiqués ci-dessous. Le four peut être encastré dans une armoire, dans un mur ou au-dessus d'un four mural électrique.*

Modèles de fours à micro-ondes :

FGM0205KB	PLMBZ209GC	CGM0205KB
FGM0205KF	GLMB209DS	CGM0205KF
FGM0205KW	GLMB209DB	CGM0205KW
FPM0209KF		CPM0209KF

Voir l'illustration 1 pour l'emplacement adéquat d'un appareil encastré au-dessus d'un four mural. Suivre avec soin les instructions d'installation du four mural et celles de l'appareil encastré Electrolux. Si l'appareil est encastré au-dessus d'un four mural, s'assurer qu'il y a un dégagement d'au moins 7,6 cm (3 po) entre la paroi du four et le four à micro-ondes.

*REMARQUE : L'ensemble de garniture d'encastrement et le four à micro-ondes doivent être installés uniquement au-dessus d'un four électrique, mural, simple, autonettoyant ou non.

OUVERTURE DE L'ARMOIRE OU DU MUR

Dimensions de l'ouverture

Hauteur (A)	Minimale	16 ¼ po (42,5 cm)
	Maximale	17 po (43,2 cm)
Largeur (B)	Minimale	24 ¾ po (62,9 cm)
	Maximale	25 po (63,5 cm)
Profondeur (C)	Minimale	20 po (50,8 cm)

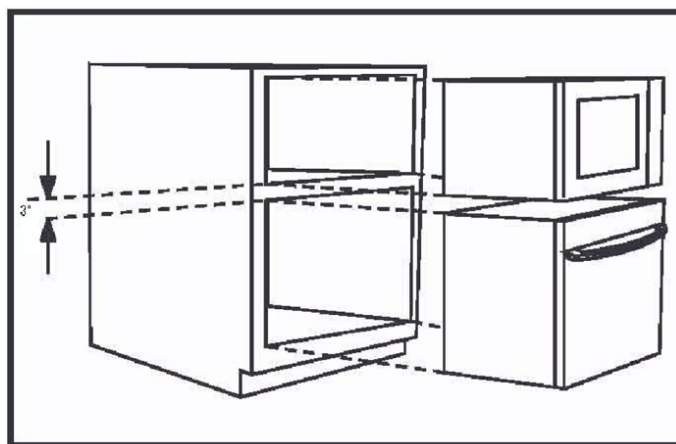
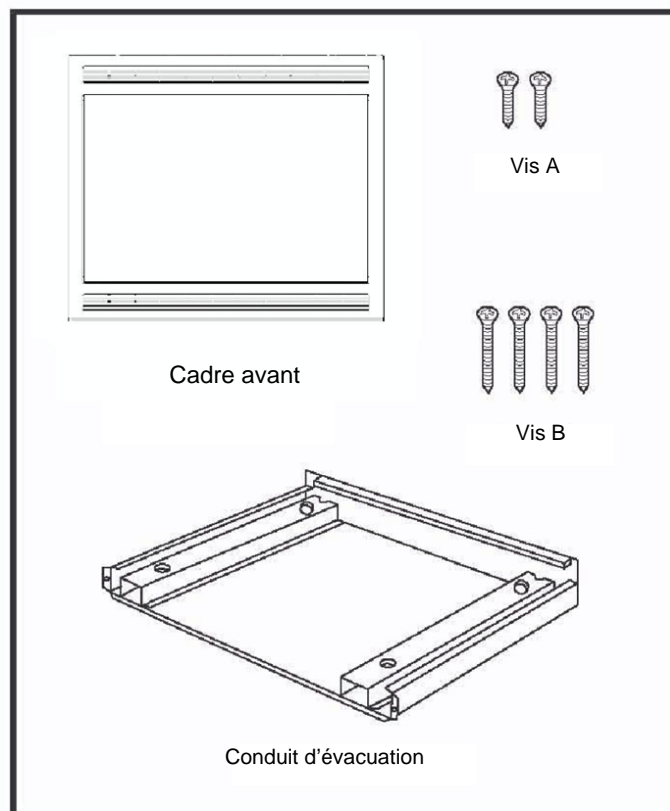


Illustration 1

Instructions d'installation

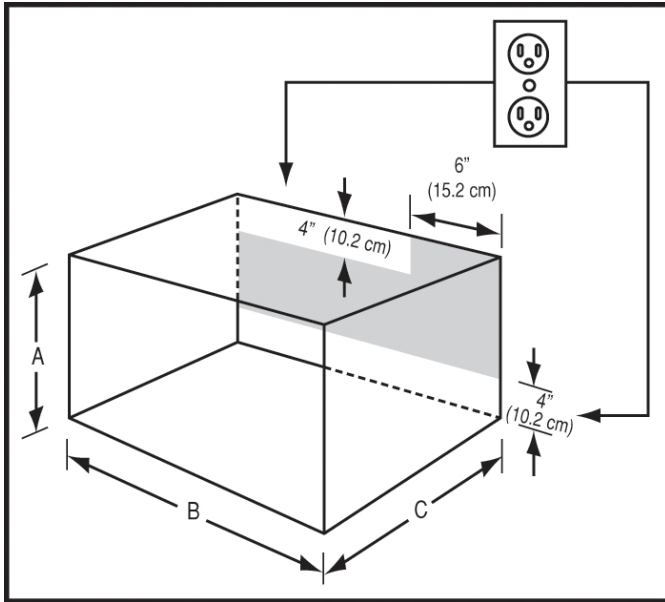


Illustration 2

EMPLACEMENT DE LA PRISE DE COURANT

La prise de courant ne doit PAS être placée dans la zone ombrée, comme le montre l'illustration 2.

REMARQUE 1 :

Si la profondeur (C) de l'ouverture dépasse 53,3 cm (21 po), la prise de courant peut être placée à n'importe quel endroit sur le mur arrière.

REMARQUE 2 :

Le plancher de l'ouverture doit être construit dans un contreplaqué suffisamment solide pour supporter le poids du four et la surcharge au plancher (environ 45 kg [100 lb]). Le plancher doit être de niveau de manière à assurer le bon fonctionnement du four. Vérifier votre code du bâtiment local, car il pourrait exiger que des cloisons (latérales, supérieure et inférieure) soient construites dans la niche. La niche n'a pas besoin d'être cloisonnée pour que le four fonctionne correctement..

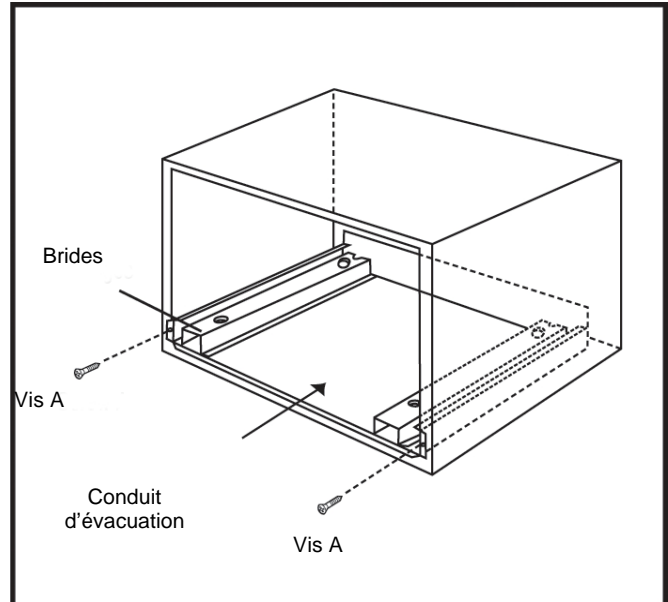


Illustration 3

MONTAGE DU CONDUIT D'ÉVACUATION

1. Placer le conduit d'évacuation dans l'ouverture. Lorsque le conduit d'évacuation est positionné correctement dans l'ouverture, les brides reposent fermement contre le bord inférieur de l'ouverture. Voir l'illustration 3.
2. Fixer le conduit d'évacuation à l'aide des deux vis A.

IMPORTANT : Serrer les vis dans le trou extérieur

Instructions d'installation

INSTALLATION DU CADRE

1. Placer le four à côté de l'ouverture pratiquée dans l'armoire ou le mur. Brancher le cordon d'alimentation dans la prise de courant.
2. Guider avec soin le four assemblé dans l'ouverture pratiquée à cet effet. Glisser le four sur le conduit d'évacuation. Voir l'illustration 4. Éviter que le cordon se coince entre le four et le mur. Régler la position du four de manière à ce que les pieds s'emboîtent dans les gorges du conduit d'évacuation. Voir l'illustration 5.
3. Positionner le CADRE de manière à ce qu'il soit d'équerre avec le four. Poser avec soin le CADRE sur le four. Vérifier qu'il est de niveau et le fixer avec deux VIS B. Voir l'illustration 6.
4. Fixer la partie inférieure du CADRE avec les deux VIS B qui restent. Voir l'illustration 6.

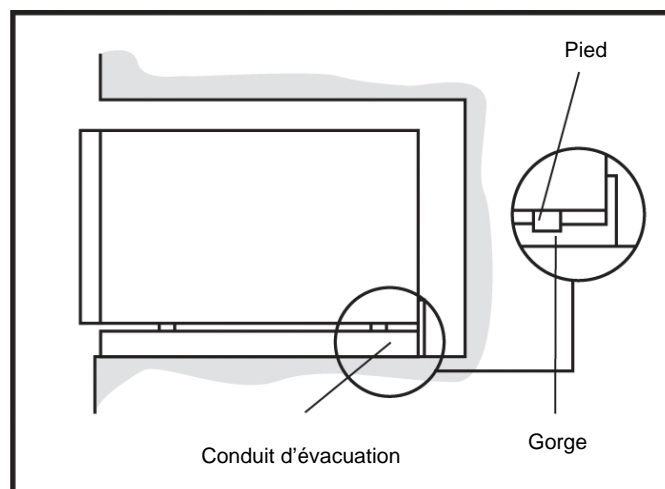


Illustration 5

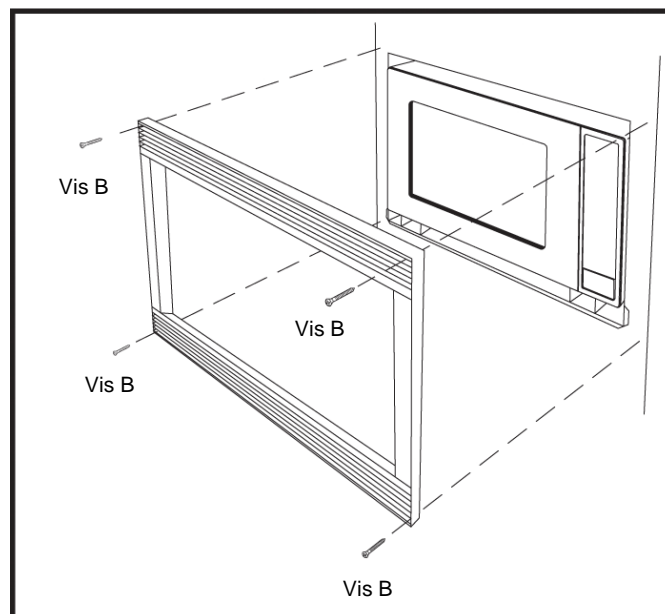


Illustration 6

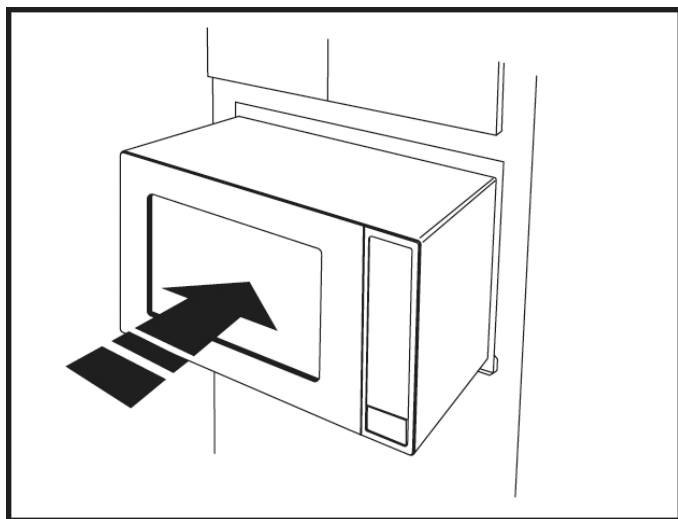


Illustration 4

Instrucciones para la instalación

Kit para instalación empotrada

MWTK(P)27K v MWTK(P)30K

ANTES DE COMENZAR

- **IMPORTANTE** – Guarde estas instrucciones para su uso por el inspector local.
- **IMPORTANTE** - Observe todos los códigos y reglamentos en vigor.
- **Nota para el instalador** - Cerciórese de dejar estas instrucciones con el consumidor.
- **Nota para el consumidor** – Guarde estas instrucciones para futura referencia.
- **Nivel de habilidad** – La instalación de este artefacto requiere habilidades mecánicas y eléctricas básicas.

Lea estas instrucciones cuidadosamente en su totalidad.

- La instalación correcta es responsabilidad del instalador.
- La Garantía no cubre la falla del producto debida a la instalación incorrecta.
- Desenchufe el horno de microondas antes de intentar la instalación de este kit.
- Debido a que el kit incluye piezas metálicas, se deberá tener cuidado durante la manipulación y la instalación para evitar la posibilidad de lesión.
- No retire del producto las etiquetas, advertencias o placas fijadas de manera permanente. Esto puede invalidar la garantía.

PARA SU SEGURIDAD:

ADVERTENCIA – Antes de comenzar la instalación, corte el suministro de electricidad en el panel de servicio y trabaje el medio de desconexión del suministro para evitar que se vuelva a conectar el suministro eléctrico accidentalmente. Cuando no sea posible trabar el medio de desconexión, fije un dispositivo de advertencia prominente de manera segura, como por ejemplo una etiqueta, al panel de servicio.

IMPORTANTE - POR FAVOR LEA Y CUMPLA

ESTE KIT PARA INSTALACIÓN EMPOTRADA ESTÁ DISEÑADO PARA SU USO SOLAMENTE CON HORNO DE MICROONDAS DE MARCA ELECTROLUX QUE ESPECIFIQUEN EL USO DE UN KIT PARA INSTALACIÓN EMPOTRADA.

MWTK(P)27K o MWTK(P)30K EN LA ETIQUETA DE VALORES NOMINALES UBICADA EN LA PARED IZQUIERDA DE LA CAVIDAD DEL HORNO DE MICROONDAS.

¿TIENE PREGUNTAS?

Los clientes en los Estados Unidos pueden llamar al: 1-800-944-9044

Los clientes en Canadá pueden llamar al: 1-800-265-8352 (inglés)

1-800-668-4606 ext.8199 (francés)

Visite nuestro sitio de Internet en: www.frigidaire.com

LEA LAS INSTRUCCIONES DETENIDAMENTE.

GUARDE ESTAS INSTRUCCIONES.

PN316495084
SEPT 2009

Instrucciones para la instalación

PARTES QUE SE INCLUYEN EN EL KIT

1. Conjunto de marco frontal – CANT. 1
2. Conjunto de conducto extractor – CANT. 1
3. Tornillo A – CANT. 2
4. Tornillo B – CANT. 4

SELECCIÓN DE LA UBICACIÓN DE SU HORNO DE MICROONDAS PARA EMPOTRAR

El kit para instalación empotrada permite instalar los hornos de microondas que se indican a continuación empotrados en un gabinete o pared por sí solos o sobre un horno eléctrico de pared*.

Modelos de hornos de microondas:

FGM0205KB	PLMBZ209GC	CGM0205KB
FGM0205KF	GLMB209DS	CGM0205KF
FGM0205KW	GLMB209DB	CGM0205KW
FPM0209KF		CPM0209KF

Véase la ilustración 1 para la ubicación correcta cuando el horno se va a empotrar sobre un horno de pared. Siga las instrucciones para la instalación del horno de pared y las instrucciones del kit para instalación empotrada de Electrolux cuidadosamente. Si se va a empotrar sobre un horno de pared, cerciórese de que la separación vertical entre el horno de pared y el horno de microondas sea de por lo menos 3 pulgadas (7.5 cm).

*NOTA: El kit de marco para instalación empotrada y el horno de microondas sólo podrán empotrarse sobre un horno eléctrico autolimpiador o no autolimpiador de pared de una sola cavidad.

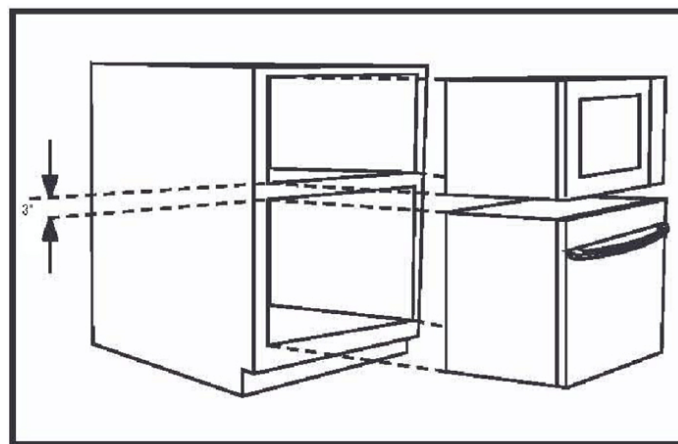
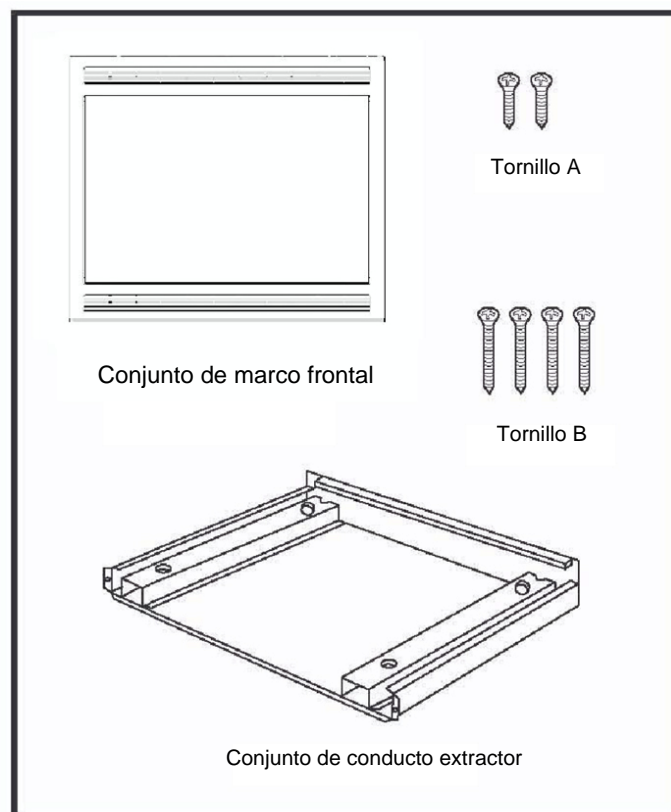


Ilustración 1

RECORTE EN EL GABINETE O PARED

Dimensiones de la abertura

Altura (A)		
Mínima	16 ¾ pulg. (42.5 cm)	
Máxima	17 pulg. (43.2 cm)	
Ancho (B)		
Mínimo	24 ¾ pulg. (62.9 cm)	
Máximo	25 pulg. (63.5 cm)	
Profundidad (C)		
Mínima	20 pulg. (50.8 cm)	

Instrucciones para la instalación

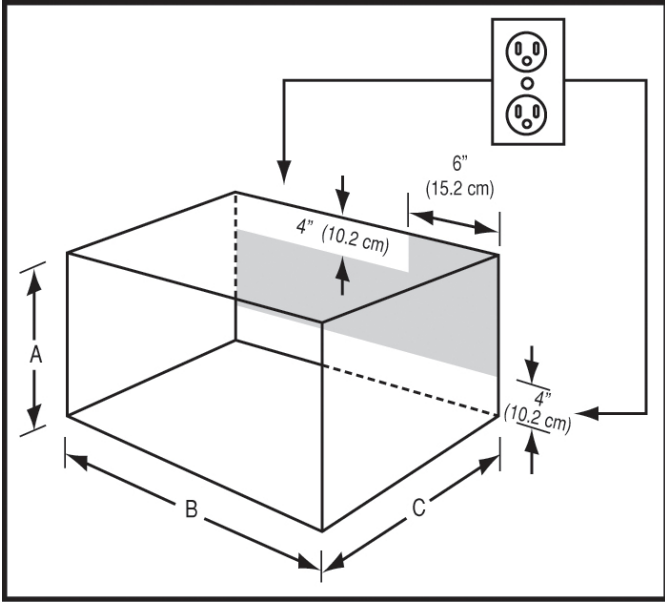


Ilustración 2

UBICACIÓN DEL TOMACORRIENTE

El tomacorriente NO debe encontrarse en el área sombreada que se indica en la Ilustración 2.

NOTA 1:

Si la dimensión de la profundidad (C) es de más de 21 pulg. (53.3 cm), la ubicación del tomacorriente puede estar en cualquier área de la pared posterior.

NOTA 2:

El piso de la abertura deberá estar construido de madera laminada que sea lo suficientemente fuerte como para soportar el peso del horno y la carga sobre el piso (aproximadamente 100 libras). El piso deberá estar nivelado para el funcionamiento correcto del horno. Asegúrese de consultar el código de construcción local, ya que puede requerir que la abertura esté encerrada por un tabique divisorio lateral, superior y posterior. No se requiere el recinto cerrado para el funcionamiento correcto del horno.

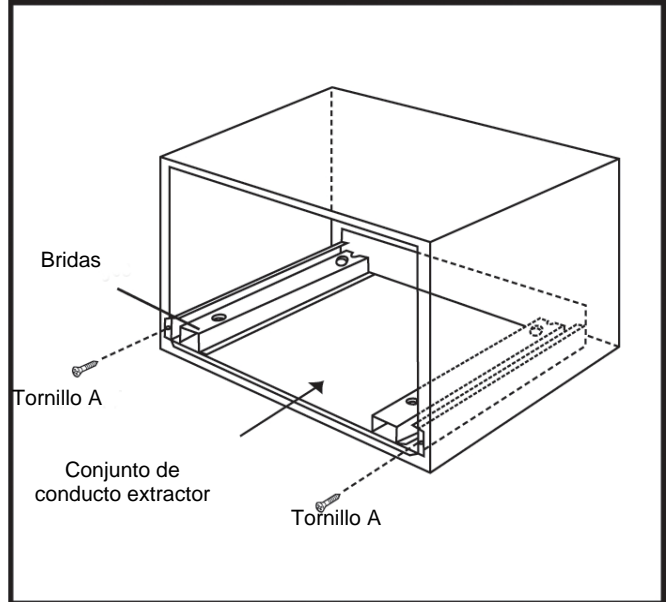


Ilustración 3

CONJUNTO DE CONDUCTO EXTRACTOR

1. Coloque el conducto extractor en la abertura. Cuando el conjunto del conducto extractor se ha colocado en la abertura correctamente, las bridas quedarán firmemente contra el borde inferior de la abertura. Véase la ilustración 3.
2. Asegure el conjunto de conducto extractor con los dos tornillos A.

IMPORTANTE: Asegure los tornillos en el orificio exterior.

Instrucciones para la instalación

INSTALACIÓN DEL MARCO

1. Coloque el horno en posición adyacente a la abertura de la pared o del gabinete. Enchufe el cordón eléctrico en el tomacorriente.
2. Guíe cuidadosamente el horno ensamblado hacia el interior de la abertura preparada. Deslice el horno sobre el conjunto de conducto extractor. Véase la ilustración 4. Evite comprimir el cordón entre el horno y la pared. Ajuste la posición del horno, de manera que las patas del horno encajen en los rebajes del conjunto del conducto extractor. Véase la ilustración 5.
3. Posicione el CONJUNTO DEL MARCO de manera que encuadre con el horno. Coloque el CONJUNTO DEL MARCO cuidadosamente sobre el horno. Verifique que esté nivelado y asegúrelo con dos TORNILLOS B. Véase la ilustración 6.
4. Asegure la porción inferior del CONJUNTO DEL MARCO con los dos TORNILLOS B restantes. Véase la ilustración 6.

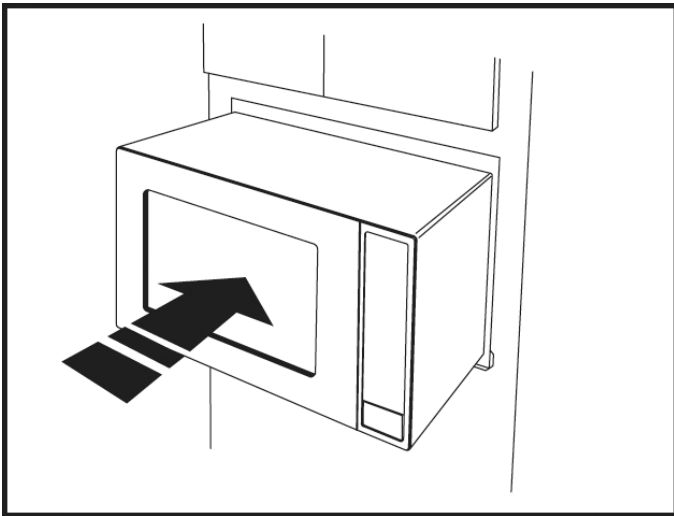


Ilustración 4

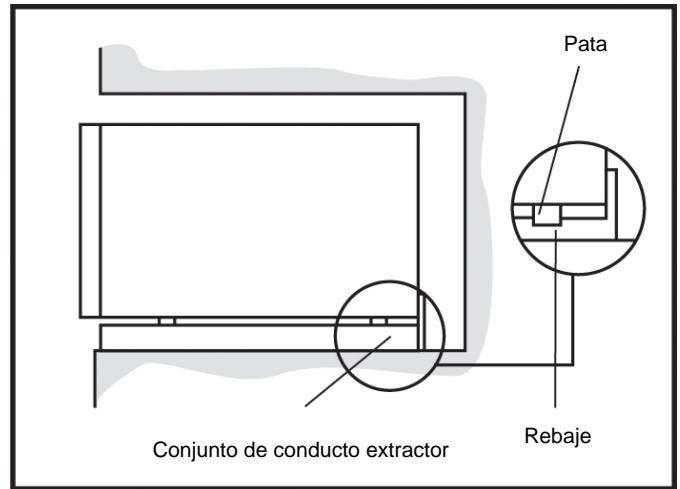


Ilustración 5

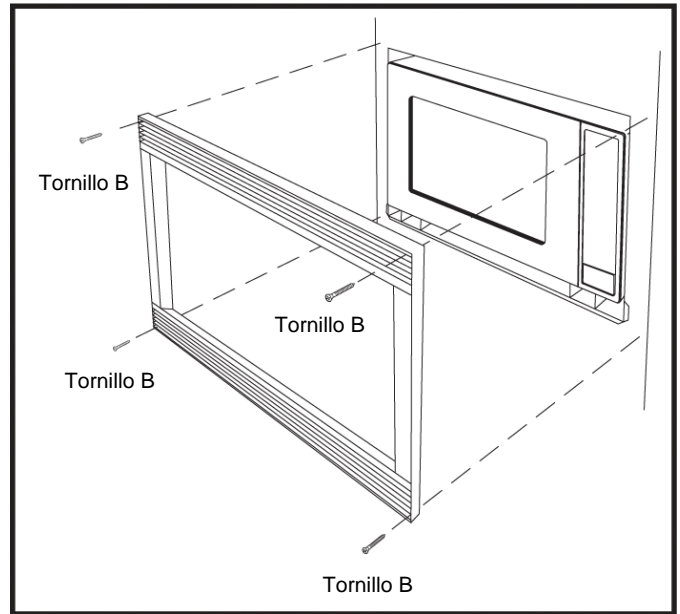


Ilustración 6