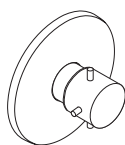
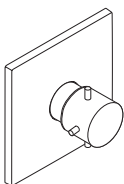


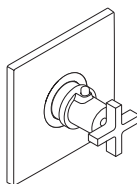
Installation Instructions / Warranty



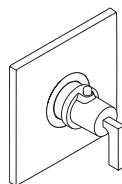
Starck
10715XX1



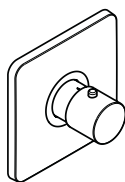
Starck X
10717001



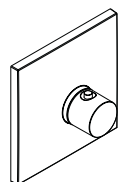
Citterio
39716XX1



Citterio
39711XX1



Citterio M
34714001



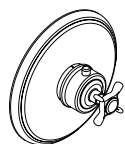
Massaud
18741001



Steel
35715801



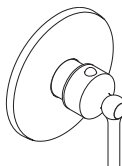
Uno
38315XX1



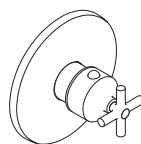
Montreux
16816XX1



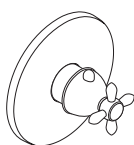
Montreux
16824XX1



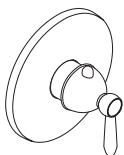
Terrano
37711XX1



Terrano
37716XX1



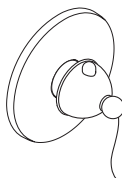
Carlton
17716XX1



Carlton
17712XX1



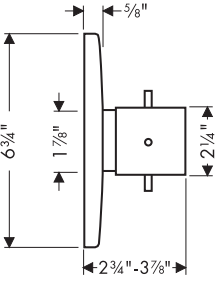
Phoenix
17382XX1



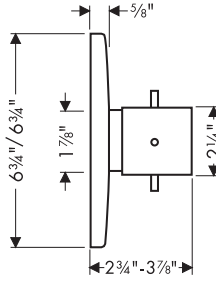
Phoenix
17383XX1

AXOR[®]
hansgrohe

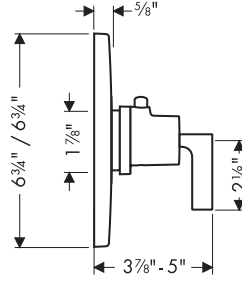
Starck
10715XX1



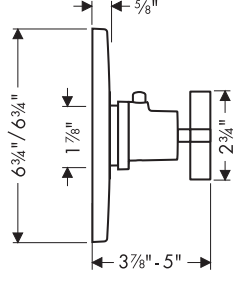
Starck X
10717001



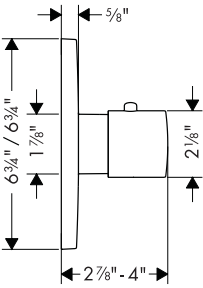
Citterio
39711XX1



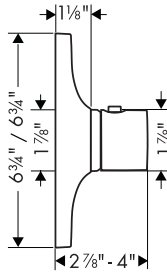
Citterio
39716XX1



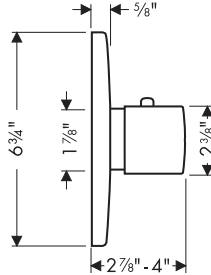
Citterio M
34714001



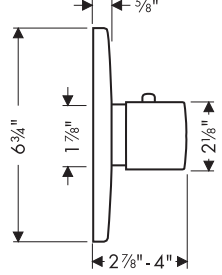
Massaud
18741001



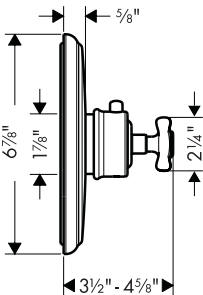
Steel
35715801



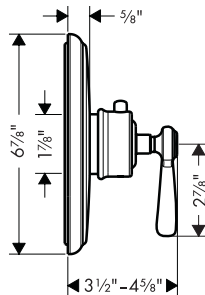
Uno
38715XX1



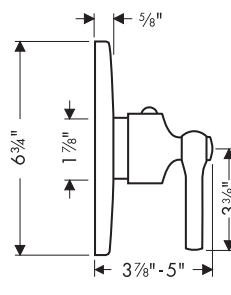
Montreux
16816XX1



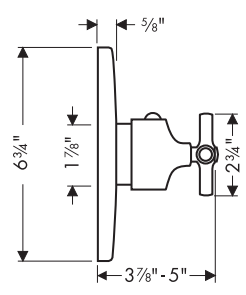
Montreux
16824XX1



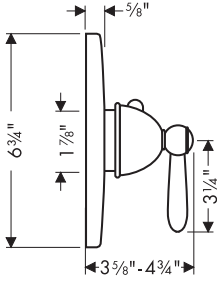
Terrano
37711XX1



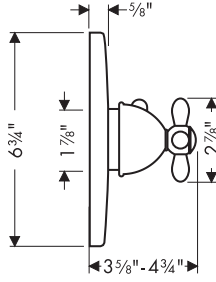
Terrano
37716XX1



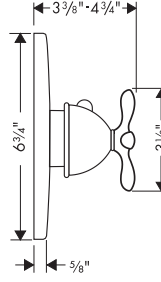
Carlton
17712XX1



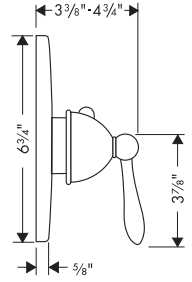
Carlton
17716XX1



Phoenix
17382XX1



Phoenix
17383XX1



Technical Information

Recommended water pressure

Max. water pressure

Recommended hot water temp.

Max. hot water temp

Flow rate

Connections

Données techniques

Pression d'eau recommandée

Pression d'eau maximum

Température recommandée d'eau chaude

Température maximum d'eau chaude

Capacité nominale

Raccordements

Datos técnicos

Presión recomendada en servicio

Presión en servicio max.

Temperatura recomendada del agua caliente

Temperatura del agua caliente max.

Caudal máximo

Conexiones

15 - 75 psi

145 psi

120° - 140° F*

176° F*

15.3 gpm @ 44 psi

3/4" NPT

*Please know and follow all applicable local plumbing codes when setting the temperature on the water heater.

* Vous devez connaître et respecter tous les codes de plomberie locaux applicables pour le réglage de la température du chauffe-eau.

*Debe conocer y cumplir todos los códigos locales aplicables para ajustar la temperatura del calentador de agua.

Installation Considerations

- For best results, Hansgrohe recommends that this unit be installed by a licensed, professional plumber.
- Please read over these instructions thoroughly before beginning installation. Make sure that you have all tools and supplies needed to complete the installation.
- This trim kit is for use with Hansgrohe rough valve 01850181. The rough valve must be installed and the wall surface finished and made watertight before installation of this trim kit.
- Keep this booklet and the receipt for this product in a safe place. This booklet contains maintenance and warranty information. The receipt is required when requesting warranty parts.
- There is no off position on this valve. It must be used in combination with a volume control valve for each outlet.

À prendre en considération pour l'installation

- Pour de meilleurs résultats, Hansgrohe recommande que ce produit soit installé par un plombier professionnel licencié.
- Veuillez lire attentivement ces instructions avant de procéder à l'installation. **Assurez-vous de** disposer de tous les outils et du matériel nécessaires pour l'installation.
- Cet ensemble de garniture est conçu pour être utilisé avec le Hansgrohe iBox Plus 01850181.
- La pièce intérieure doit être installée et la surface murale doit être finie et étanche avant l'installation de cet ensemble de garniture.
- Conservez ce livret et le reçu (ou une autre preuve sur laquelle figurent la date et l'endroit de l'achat) pour ce produit dans un endroit sûr. Le reçu est requis si vous commandez des pièces sous garantie.

Consideraciones para la instalación

- Para obtener mejores resultados, la instalación debe estar a cargo de un plomero profesional matriculado.
- Antes de comenzar la instalación, lea estas instrucciones detenidamente. Asegúrese de tener las herramientas y los insumos necesarios para completar la instalación.
- Este juego de pieza exterior es para utilizar con Hansgrohe iBox Plus 01850181. Se debe instalar la pieza interior de la válvula y se debe terminar y hacer estanca la superficie de la pared antes de la instalación de este juego de pieza interior.
- Mantenga este folleto y el recibo (u otro comprobante del lugar y fecha de compra) de este producto en lugar seguro. El recibo se requiere en caso de ser necesario solicitar piezas bajo garantía.

Maintenance

- Inspect the check valves at least once per year. Replace the check valves if necessary.
- Should the volume of water decrease over time, inspect and clean the filters on the thermostatic cartridge. After reassembly, set the high temperature limit stop and justify the handle.
- To prolong the life of the themostatic cartridge, regularly run it through its full range of temperatures.

Entretien

- Inspectez les clapets de non-retour au moins une fois par année. Remplacez les clapets de non-retour lorsque nécessaire.
- Si le débit d'eau devait décroître avec le temps, inspectez et nettoyez les filtres sur la cartouche thermostatique.
- Pour prolonger la durée de vie de la cartouche thermostatique, faites-la fonctionner régulièrement en utilisant toutes les températures d'eau.

Mantenimiento

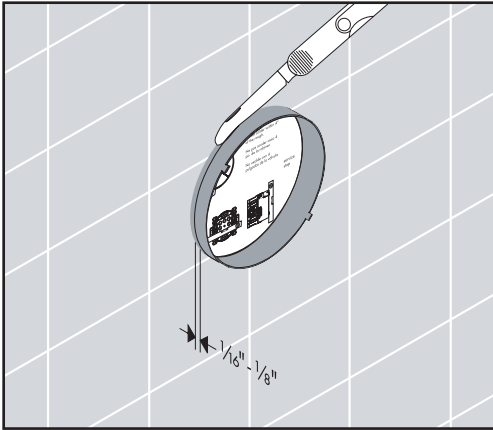
- Inspeccione las válvulas de retención al menos una vez por año. Reemplace las válvulas de retención de ser necesario.
- Si el volumen del agua disminuye con el tiempo, inspeccione y limpie los filtros del cartucho termostático.
- Para prolongar la vida útil del cartucho termostático, hágalo funcionar regularmente en todos los rangos de temperatura.

English

Installation

Turn the water off at the main (1).

Cut the plaster shield so that it extends $\frac{1}{16}$ " - $\frac{1}{8}$ " from the finished wall surface (2).



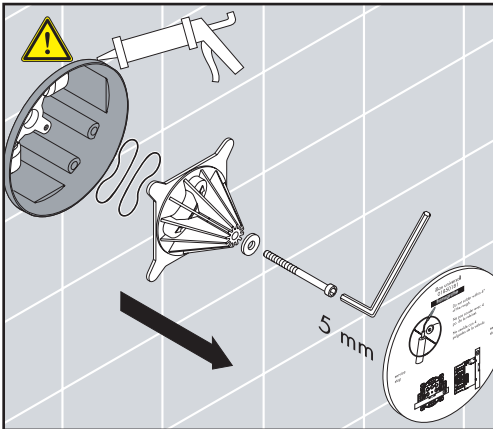
Seal the wall around the plaster shield with waterproof sealant.

Failure to seal the wall can lead to possible water damage.

Remove the label.

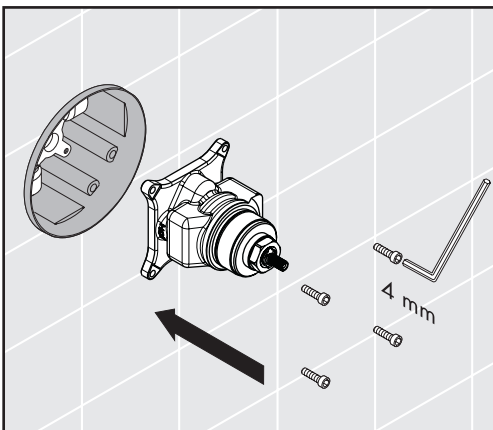
Remove the flush insert screw using a 5 mm Allen wrench.

Remove the flush insert and seal.



Insert the function block.

Install and tighten the function block screws using a 4 mm Allen wrench.



Français

Installation

Fermez l'eau à la valve principale (1).

Coupez le protecteur de façon à ce qu'une partie de $\frac{1}{16}$ à $\frac{1}{8}$ po soit à l'extérieur de la surface du mur fini (2).



Scellez le mur autour du protecteur à l'aide d'un agent d'étanchéité.



Si le mur n'est pas scellé, l'eau pourrait éventuellement causer des dommages.

Retirez l'étiquette.

Retirez la vis de la pièce d'insertion affleurante à l'aide d'une clé hexagonale de 5 mm.

Retirez la pièce d'insertion affleurante et le joint.

Insérez le bloc de fonction.

Installez les vis du bloc de fonction à l'aide d'une clé hexagonale de 4 mm.

Español

Instalación

Cierre el paso del agua en la entrada del suministro (1).

Corte el protector de yeso de modo que sobresalga $\frac{1}{16}$ " - $\frac{1}{8}$ " de la superficie de la pared terminada (2).



Selle la pared alrededor del protector de yeso con un sellador impermeable.



Si no se sella la pared, pueden producirse daños por acción del agua.

Retire la etiqueta.

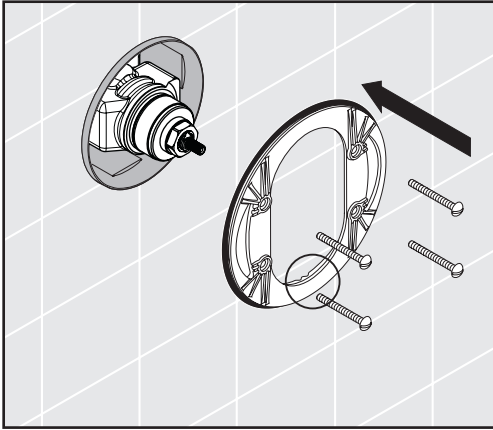
Quite los tornillos del inserto de lavado con una llave Allen de 5 mm.

Retire el inserto de lavado y la junta.

Inserte el bloque de función.

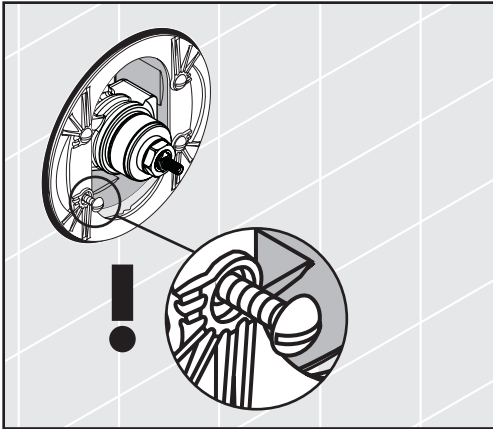
Instale los tornillos del bloque de función con una llave Allen de 4 mm.

English

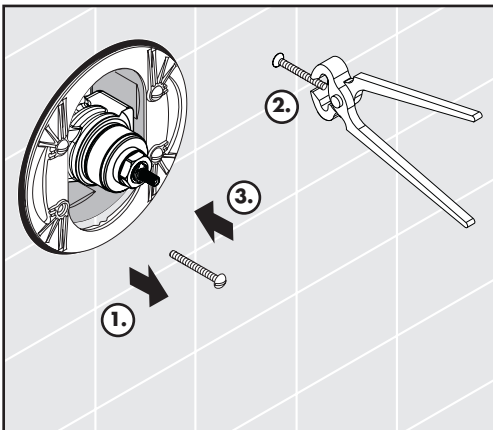


Install the carrier plate so that the notch is at the bottom.

Install the carrier plate screws.



Inspect the screws.



If the screws are too long, remove them (1).

Shorten the screws (2).

Install the screws (3).

Français

Installez la plaque-support de façon à ce que l'encoche soit vers le bas.

Installez les vis de la plaque-support.

Vérifiez les vis.

Si les vis sont trop longues, retirez-les (1).

Raccourcissez les vis (2).

Installez les vis (3).

Español

Instale la placa del portador de manera que la ranura quede en la parte inferior.

Coloque los tornillos de la placa del portador.

Inspeccione los tornillos.

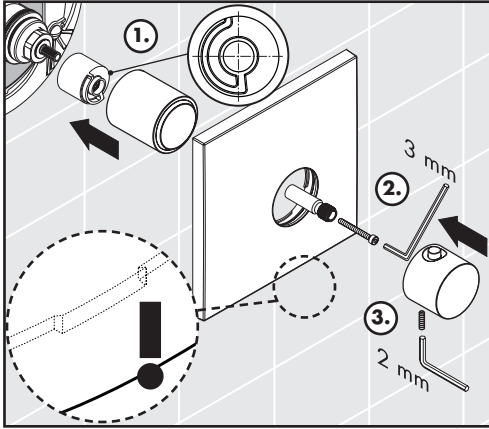
Si los tornillos son demasiado largos, quítelos (1).

Acorte los tornillos (2).

Coloque los tornillos (3).

English

Axor Massaud only



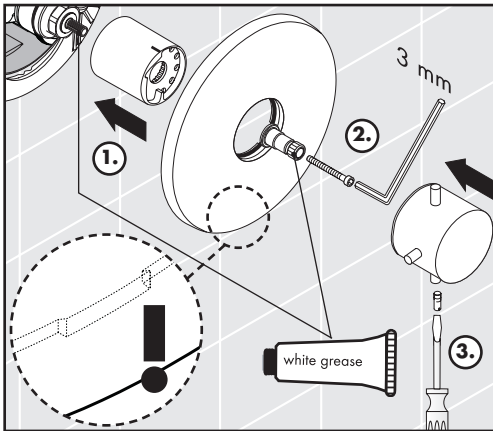
Install the safety set so that it is oriented as shown in the diagram. Install the sleeve (1).

Install the escutcheon.

Make sure that the notch is at the bottom of the escutcheon.

Install the handle adapter and screw (2). Tighten the screw using a 3 mm Allen wrench.

Install the handle so that the safety stop override button is at the 12:00 position. Tighten the handle screw using a 2 mm Allen wrench.



All other models

Install the sleeve so that the indexing mark is at the 12:00 position (1).

Install the escutcheon. Make sure that the notch is at the bottom of the plate.

Lubricate the valve stem with a small amount of the enclosed grease.

Install the handle adapter and screw (2). Tighten the screw using a 3 mm Allen wrench. Lubricate the end of the adapter with a small amount of white plumber's grease.

Install the handle so that the safety stop override button is at the 12:00 position (3). Tighten the handle screw using a small flat bladed screwdriver.

Français

Axor Massaud seulement

Installez l'ensemble de sécurité de façon à ce qu'il soit orienté comme sur le schéma (1).

Installez le manchon.

Installez l'écusson de façon à ce que l'encoche soit vers le bas.

Installez l'adaptateur de poignée et vissez-le (2).

Serrez la vis à l'aide d'une clé hexagonale de 3 mm.

Installez la poignée de façon à ce que le bouton de surpassement de la butée de sécurité soit à la position 12:00 (3).

Serrez la vis de la poignée à l'aide d'une clé hexagonale de 2 mm.

Tous les autres modèles

Installez le manchon de façon à ce que la marque de repère soit à la position 12:00 (1).

Installez l'écusson. Veillez à ce que l'encoche soit au bas de la plaque.

Lubrifiez la tige de manoeuvre avec une petite quantité de graisse de plomberie blanche.

Installez l'adaptateur de poignée et vissez-le (2). Serrez la vis à l'aide d'une clé hexagonale de 3 mm.

Lubrifiez l'extrémité de l'adaptateur avec une petite quantité de graisse de plomberie blanche.

Installez la poignée de façon à ce que le bouton de surpassement de la butée de sécurité soit à la position 12:00 (3).

Serrez la vis de la poignée à l'aide d'un petit tournevis à tête plate.

Español

Axor Massaud únicamente

Instale el equipo de seguridad de manera que quede orientado como se muestra en el dibujo (1).

Instale el mando.

Instale el escudo de manera que la ranura quede en la parte inferior.

Instale el adaptador de el mando y atornille (2).

Apriete el tornillo con una llave Allen de 3 mm.

Instale el mando de manera que el botón de vencimiento de tope de seguridad se encuentre en una posición de 90 grados (3).

Apriete el tornillo de el mando con una llave Allen de 2 mm.

Todos los demás modelos:

Instale el mando de manera que la marca indicadora quede en posición de 90 grados (1).

Instale el escudo. Asegúrese de que la ranura se encuentre en la parte inferior de la placa.

Lubrique el vástago de la válvula con una pequeña cantidad de grasa blanca para plomería.

Instale el adaptador de el mando y atornille (2). Apriete el tornillo con una llave Allen de 3 mm.

Lubrique el extremo del adaptador con una pequeña cantidad de grasa blanca para plomería.

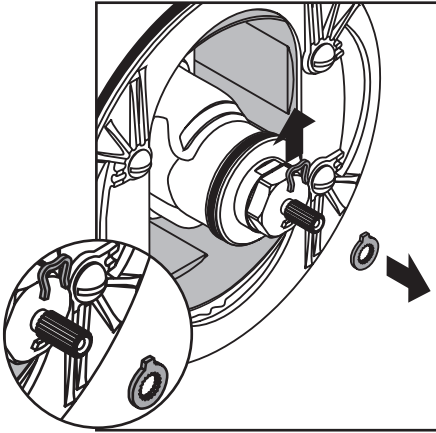
Instale el mando de manera que el botón de vencimiento de tope de seguridad se encuentre en una posición de 90 grados (3).

Ajuste el tornillo de el mando con un destornillador pequeño de hoja plana.

English

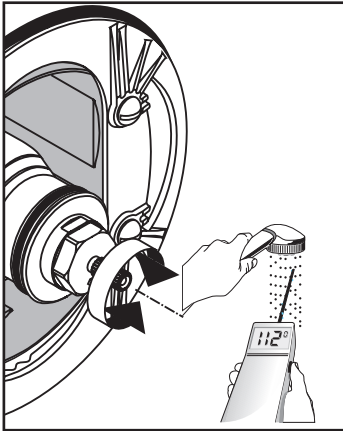
Set the high temperature limit stop**

Remove the clip and stop ring from the cartridge stem.



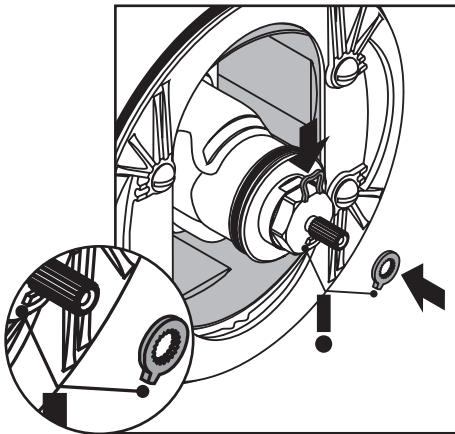
Turn the water on to one of the functions.

Turn the cartridge stem until the output water is the desired high temperature, usually 110° - 112° F**.



Replace the stop ring so that the tooth is against the cartridge stop. Replace the clip.

It should not be possible to turn the stem further counter-clockwise.



**Follow all applicable local plumbing codes when setting the high temperature limit stop.

To prevent scald injury, the maximum output temperature of the shower valve must be no higher than 120°F.

In Massachusetts, the maximum output temperature can be no higher than 112° F.

Français

Réglez la butée de limite d'eau chaude **.

Retirez l'étrier et la bague de retenue de la tige de la cartouche.

Faites couler l'eau en utilisant l'une des fonctions.

Tournez la tige de la cartouche jusqu'à ce que l'eau chaude soit à la température souhaitée, normalement entre 43 et 44 °C (110 et 112 °F)**.

Remettez la bague de retenue en place de façon à ce que la dent s'appuie sur la butée de la cartouche. Remettez l'étrier en place.

La tige ne doit pas pouvoir tourner plus loin dans le sens antihoraire.

**Pour empêcher des blessures par ébullition, la température de sortie maximale du robinet de douche ne doit pas excéder 120°F. Au Massachusetts, la température de sortie maximale du robinet de douche ne doit pas excéder 112°F.

Español

Fije el tope de límite de alta temperatura **.

Retire la presilla y el aro de tope del vástago del cartucho.

Abra el paso del agua a una de las funciones.

Gire el vástago del cartucho hasta que el agua de salida tenga la temperatura alta deseada, normalmente entre 43 et 44 °C (110 et 112 °F)**.

Reemplace el aro de tope de manera que el diente esté contra el tope del cartucho. Reemplace la presilla.

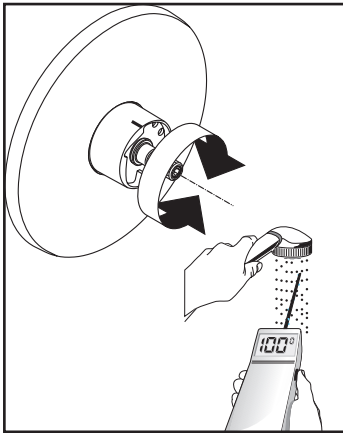
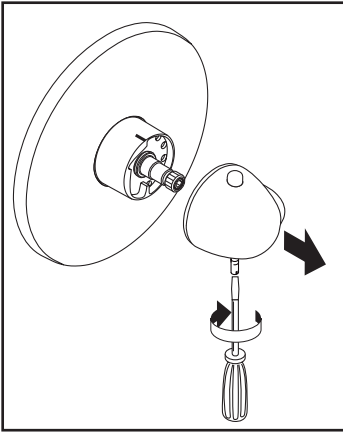
No debería ser posible girar más el vástago en sentido antihorario.

**Al prevenir escaldos, la temperatura de salida máxima de la válvula de chaparrón no debe ser más alto que 120°F. En Massachusetts: la temperatura de salida máxima de la válvula no puede ser más alto que 112°F.

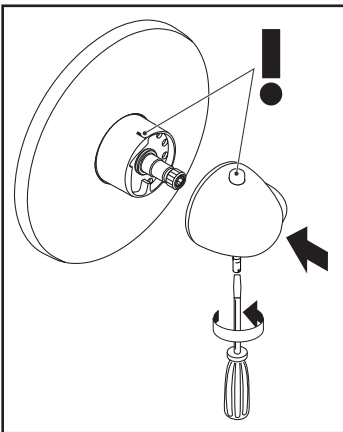
English

Justify the handle

Loosen the handle screw. Remove the handle.



Turn the cartridge stem until the output water is 100° F.



Install the handle so that the override button is next to the sleeve indexing mark.

Tighten the handle screw.

Français

Régalez la poignée.

Desserrez la vis de la poignée. Retirez la poignée.

Tournez la tige de la cartouche jusqu'à ce que l'eau soit à une température de 38 °C (100 °F).

Installez la poignée de façon à ce que le bouton de surpassement soit près de la marque de repère du manchon.

Serrez la vis de la poignée.

Español

Ajuste el mando.

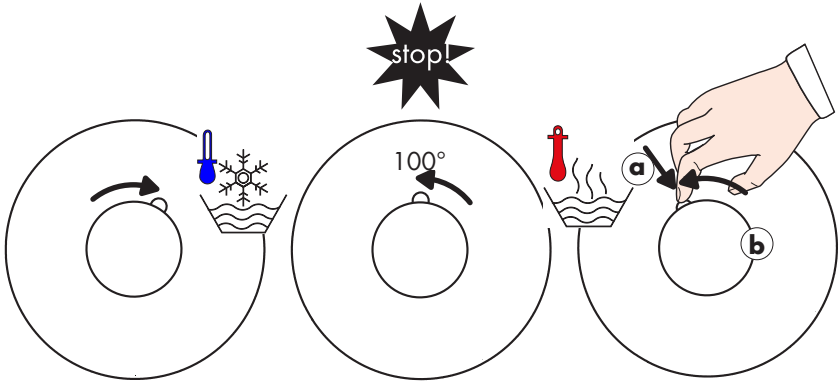
Afloje el tornillo de el mando. Retire el mando.

Gire el vástago del cartucho hasta que el agua de salida esté en 38 °C (100 °F).

Instale el mando de manera que el botón de vencimiento se encuentre al lado de la marca indicadora del mando.

Apriete el tornillo de el mando.

User Instructions / Instructions à l'intention de l'utilisateur / Instrucciones para el usuario



English

Turn the handle clockwise to make the water cooler.

Turn the handle counter-clockwise to make the water warmer.

While making the water warmer, the handle will stop at the 100° safety stop.

To override the safety stop, press the override button (a) and continue turning the handle counter-clockwise (b).

Français

Pour que l'eau soit plus froide, tournez la poignée dans le sens horaire.

Pour que l'eau soit plus chaude, tournez la poignée dans le sens antihoraire.

Lorsque vous faites couler de l'eau plus chaude, la poignée ne peut pas dépasser la butée de sécurité à 38 °C (100 °F).

Pour dépasser la butée de sécurité, appuyez sur le bouton de surpassement (a). Continuez de tourner la poignée dans le sens antihoraire (b).

Español

Gire el mando en sentido horario para enfriar el agua.

Gire el mando en sentido antihorario para calentar el agua.

Al aumentar la temperatura del agua, el mando se detendrá en el tope de seguridad a 38 °C (100 °F).

Para vencer el tope de seguridad, presione el botón de vencimiento (a). Continúe girando el mando en sentido antihorario (b).

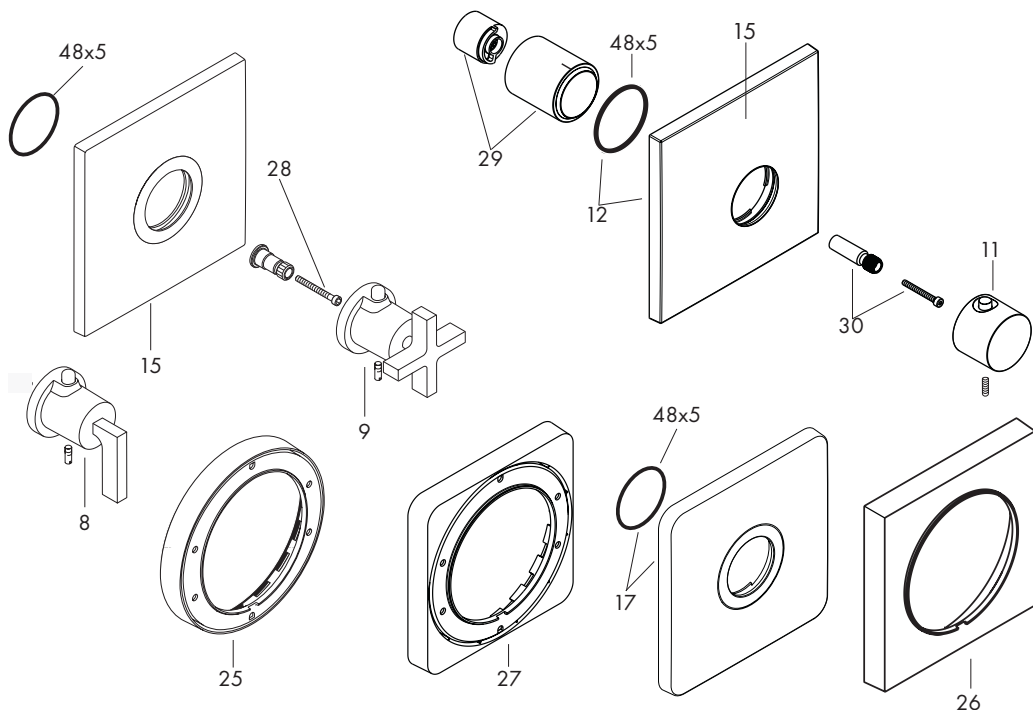
Troubleshooting

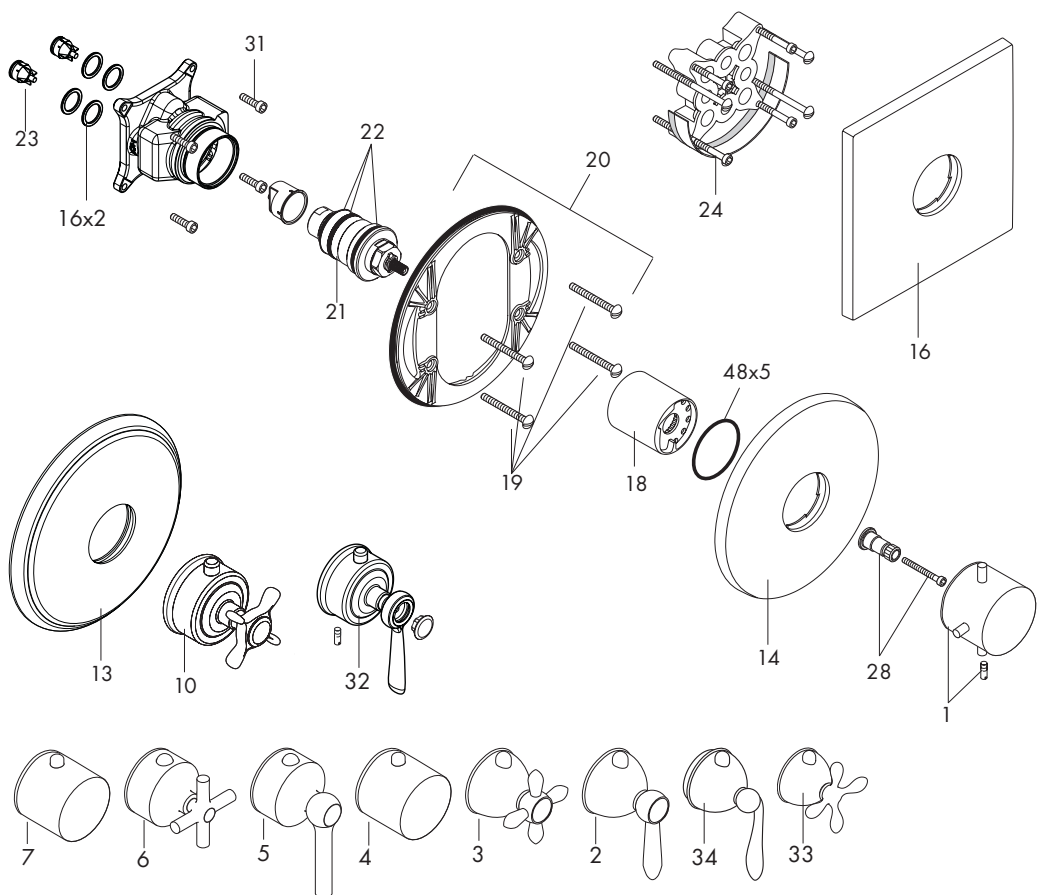
Problem	Possible Cause	Solution
Insufficient water	<ul style="list-style-type: none"> - Supply pressure inadequate - Thermostatic cartridge filter dirty - Showerhead screen washer or filter gasket dirty 	<ul style="list-style-type: none"> - Check water pressure (If a pump has been installed check to see if the pump is working). - Clean filters - Clean screen washer or filter gasket
Crossflow: hot water being forced into cold water supply, or vice versa, when mixer is closed	<ul style="list-style-type: none"> - Check valves dirty or worn 	<ul style="list-style-type: none"> - Clean check valves, replace if necessary
Output temperature does not correspond with temperature set	<ul style="list-style-type: none"> - Handle not justified 	<ul style="list-style-type: none"> - Justify the handle
Output temperature is erratic	<ul style="list-style-type: none"> - Temperature regulator dirty or calcified 	<ul style="list-style-type: none"> - Clean temperature thermostatic cartridge filters - Replace thermostatic cartridge
Output water is all hot or all cold – doesn't mix (new installation)	<ul style="list-style-type: none"> - Rough valve is cross connected – hot on right and cold on left 	<ul style="list-style-type: none"> - Remove function block, turn it 180 and reinstall.
Safety stop override button not operating	<ul style="list-style-type: none"> - Spring defective - Button dirty 	<ul style="list-style-type: none"> - Clean spring and/or button, replace if necessary

Dysfonctionnement	Origine	Solution
Pas assez d'eau	<ul style="list-style-type: none"> - Pression d'alimentation insuffisante - Filtre de l'élément thermostatique encrassé - Joint-filtre de douche encrassé 	<ul style="list-style-type: none"> - Contrôler la pression - Nettoyer les filtres - Nettoyer le joint-filtre entre la douche et le flexible
Circulation opposée, l'eau chaude est comprimée dans l'arrivée d'eau froide et vice versa avec robinet fermé	<ul style="list-style-type: none"> - Clapet anti-retour encrassé ou défectueux 	<ul style="list-style-type: none"> - Nettoyer le clapet anti-retour ou le changer éventuellement
La température à la sortie ne correspond pas à la température de réglage	<ul style="list-style-type: none"> - Le thermostat n'a pas été réglé - Température d'eau chaude trop basse, pas d'eau froide 	<ul style="list-style-type: none"> - Régler le thermostat - Augmenter la température d'eau chaude entre 42 C et 65 C
Le réglage de la température n'est pas possible	<ul style="list-style-type: none"> - L'élément thermostatique est encrassé ou entartré - La pièce de base a une alimentation inversée (l'eau froide doit être à droite et l'eau chaude à gauche) ou elle est montée à l'envers 	<ul style="list-style-type: none"> - Nettoyer l'élément thermostatique ou le changez éventuellement - Montez le bloc de fonction à 180
Bouton à pression du verrouillage de sécurité défectueux	<ul style="list-style-type: none"> - Ressort défectueux - Bouton à pression entartré 	<ul style="list-style-type: none"> - Nettoyer le ressort ou bien le bouton à pression, le changer éventuellement

Problema	Causa	Solución
Sale poca agua	<ul style="list-style-type: none"> - presión insuficiente - filtro del termoelemento sucio - filtro de la ducha sucio 	<ul style="list-style-type: none"> - comprobar presión - limpiar filtro - limpiar/cambiar filtros entre flexo y ducha
Flujo de agua cruzada agua caliente entra en la tubería del agua fría o al revés	- válvula antirretorno sucia o pierde	- limpiar / cambiar válvula
Temperatura del agua no corresponde a lo marcado	<ul style="list-style-type: none"> - termostato no ha sido ajustado - temperatura del agua demasiado baja no hay 	<ul style="list-style-type: none"> - ajustar termostato - aumentar temperatura del agua caliente a 42° - 65° C.
No es posible regular la temperatura	<ul style="list-style-type: none"> - termoelemento sucio/lleño de cal - cuerpo empotrado mal montado (debe estar: frío = derecha) o instalado girado en 180° 	<ul style="list-style-type: none"> - limpiar / cambiar termoelemento - girar embellecedor en 180°
Botón de tope no funciona	<ul style="list-style-type: none"> - muelle defecto - botón lleño de cal 	- Limpiar y aplicar una fina capa de grasa en el muelle y el pulsador

Replacement Parts / Pièces détachées / Repuestos





1	Starck handle	poignée Starck	mando Starck	10391XX1
2	Carlton handle, lever	poignée Carlton	mando Carlton	17391XX1
3	Carlton handle, cross	poignée Carlton	mando Carlton	17994XX1
4	Steel handle	poignée Steel	mando Steel	35391801
5	Terrano handle, lever	poignée Terrano	mando Terrano	37391XX1
6	Terrano handle, cross	poignée Terrano	mando Terrano	37994XX1
7	Uno handle	poignée Uno	mando Uno	38391XX1
8	Citterio handle, lever	poignée Citterio	mando Citterio	39994XX1
9	Citterio handle, cross	poignée Citterio	mando Citterio	39391XX1

10	Montreux handle, cross	poignée Montreux	mando Montreux	16594XX1
11	Massaud handle	poignée Massaud	mando Massaud	18097001
12	Massaud escutcheon	rosace Massaud	embellecedor Massaud	98678000
13	Montreux escutcheon	rosace Montreux	embellecedor Montreux	98648XX0
14	escutcheon	rosace	embellecedor	96452XX0
15	Citterio escutcheon	rosace Citterio	embellecedor Citterio	96749XX0
16	Starck X escutcheon	rosace Starck X	embellecedor Starck X	97449000
17	Citterio M escutcheon	rosace Citterio M	embellecedor Citterio M	98917000
18	sleeve	douille	casquillo	97439XX0
19	fixing screw	vis du support	tornillo portador	96454000
20	carrier plate	support de rosace	florón portador	96447000
21	thermostat cartridge	élément thermostatique	termoelemento	96633000
22	seal set	set de joint	junta	96636000
23	check valve	clapet anti-retour	válvula antirretorno	97350000
24	extension set 25 mm	rallonge 25 mm	prolongación 25 mm	13595000
25	extension set 22 mm	rallonge 22 mm	prolongación 22 mm	13596XX0
26	extension set Citterio / Starck X / Massaud	rallonge 22 mm Citterio / Starck X / Massaud	prolongación 22 mm Citterio / Starck X / Massaud	97407XX0
27	extension set 22 mm Citterio M	rallonge 22 mm Citterio M	prolongación 22 mm Citterio M	98860000
28	handle adapter	adapteur pour poignée	adaptador mando	96435000
29	Massaud sleeve	douille Massaud	casquillo Massaud	98679000
30	Massaud handle adapter	adapteur pour poignée Massaud	adaptador mando Massaud	98701000
31	screw	vis	tornillo	96525000
32	Montreux handle, lever	poignée Montreux	mando Montreux	16694XX1
33	Phoenix handle, cross	poignée Phoenix	mando Phoenix	96631XX1
34	Phoenix handle, lever	poignée Phoenix	mando Phoenix	96791XX1

XX = Colors / Couleurs / Acabados

- 00 chrome
- 62 oil rubbed bronze
- 80 steel / steel optik
- 82 brushed nickel
- 83 polished nickel

Cleaning Recommendation for Hansgrohe Products

Modern lavatory faucets, kitchen faucets, and showers consist of very different materials to comply with the needs of the market with regard to design and functionality. To avoid damage and returns, it is necessary to consider certain criteria when cleaning.

Cleaning Materials for Faucets and Showers

Acids are a necessary ingredient of cleaning materials for removing lime, however please pay attention to the following points when cleaning faucets and showers:

- Only use cleaning materials which are explicitly intended for this type of application.
- Never use cleaning materials which contain hydrochloric, formic, phosphoric, or acetic acid, as they cause considerable damage.
- Never mix one cleaning material with another.
- Never use cleaning materials or appliances with an abrasive effect, such as unsuitable cleaning powders, sponge pads, or micro fiber cloths.

Cleaning Instructions for Faucets and Showers

Please follow the cleaning material manufacturer's instructions. In addition, pay attention to the following points:

- Clean the faucets and showers as and when required
- Use the amount of cleaning product and the amount of time recommended by the manufacturer. Do not leave the cleaner on the fixture longer than necessary.
- Regular cleaning can prevent calcification.
- When using spray cleaners, spray first onto a soft cloth or sponge. Never spray directly onto the faucet as droplets can enter openings and gaps and cause damage.
- After cleaning, rinse thoroughly with clean water to remove any cleaner residue.

Important

Residues of liquid soaps, shampoos, and shower foams can also cause damage, so rinse with clean water after using.

Please note: if the surface is already damaged, the effect of cleaning materials will cause further damage.

Components with damaged surfaces must be replaced or injury could result.

Damage caused by improper treatment is not covered under the warranty.

Recommandations pour le nettoyage des produits Hansgrohe

Les robinetteries modernes de lavabo, de cuisine et de douche utilisent des matériaux très différents pour répondre aux besoins du marché en termes de conception et de fonctionnalité. **Certaines règles de base doivent être respectées lors du nettoyage de ces produits afin d'éviter de les endommager ou d'avoir à les retourner.**

Produits de nettoyage pour robinetteries et douches

Les acides sont une partie intégrante nécessaire de tous les produits de détartrage; il faut cependant prendre les précautions suivantes lors du nettoyage des robinets et des douches :

- N'utilisez que des produits/articles de nettoyage conçus spécifiquement pour les articles de robinetterie et de douche.
- N'utilisez jamais de produits/articles de nettoyage contenant de l'acide chlorhydrique, formique, phosphorique ou acétique car ils pourraient causer des dommages considérables.
- Ne mélangez jamais deux produits de nettoyage.
- N'utilisez jamais de produits/articles de nettoyage de nature abrasive tels que poudres de nettoyage, tampons-éponge ou chiffons microfibre non appropriés.

Instructions de nettoyage pour robinetteries et douches

Veillez suivre les instructions du fabricant de produits/articles de nettoyage. **De plus, tenez compte des conseils suivants :**

Nettoyez vos produits de robinetterie et de douche aussi souvent que nécessaire.

- Utilisez la quantité de produit nettoyant et respectez la durée recommandée par le fabricant. **Ne laissez pas le produit sur les articles de robinetterie plus longtemps que nécessaire.**

- Un nettoyage régulier peut prévenir la formation de dépôts calcaires.
- Si vous utilisez des nettoyants en vaporisateur, vaporisez d'abord sur une éponge ou un chiffon. **Ne vaporisez jamais directement sur un robinet** : des gouttelettes pourraient s'infiltrer dans les ouvertures et les interstices et endommager celui-ci.
- Après le nettoyage, rincez abondamment avec de l'eau propre pour éliminer tout résidu de produit nettoyant.

Important

Les résidus de savon liquide, de shampoing et de mousse pour la douche peuvent également endommager la robinetterie; rincez donc avec de l'eau propre après utilisation de ces produits.

Veillez noter : si la surface est déjà endommagée, les produits de nettoyage l'endommageront encore plus.

Les composants dont la surface est endommagée devraient être remplacés sous peine d'entraîner des blessures.

Les dommages dus à un mauvais traitement ne sont pas couverts par la garantie.

Recomendación de limpieza para los productos de Hansgrohe

Hoy en día, las griferías de baño y de cocina así como duchas modernas se componen de materiales muy distintos para satisfacer las exigencias del mercado respecto al diseño y la funcionalidad.

Para evitar daños y reclamaciones hay que tener en cuenta ciertos aspectos tanto en el uso como en su limpieza posterior.

Para el cuidado de las griferías y las duchas en principio hay que seguir lo siguiente:

- Usar sólo detergentes previstos específicamente para este campo de aplicación.
- No aplicar detergentes que contengan hipoclorito sódico, ácido clorhídrico, fórmico o acético porque pueden causar daños importantes.
- Detergentes que contienen ácido fosfórico tampoco pueden ser aplicados ilimitadamente.
- Por regla general no se deben mezclar detergentes.
- Tampoco se deben utilizar utensilios abrasivos, como son polvos abrasivos, esponjas o paños de microfibra.

Se tienen que seguir siempre las instrucciones de uso de los fabricantes de los detergentes.

- La limpieza tiene que ser realizada según la dosificación y el tiempo de actuación, en función del objeto y ajustada a las necesidades específicas del mismo.
- Gracias a una limpieza periódica se pueden evitar las incrustaciones de cal.
- No conviene rociar el detergente en ningún caso sobre la grifería sino sobre los textiles y ejecutar la limpieza así, porque el líquido puede entrar en aperturas o hendiduras de la grifería y causar daños.
- Después de la limpieza hay que aclarar con suficiente agua para eliminar completamente el resto de detergente.
- La utilización de limpiadores a vapor no está permitida, las altas temperaturas pueden dañar los productos.

Indicaciones importantes

Los residuos de productos de aseo como jabón líquido, champús y gel de ducha pueden dañar también los materiales.

Por lo que también se deberá prestar atención a lo siguiente: aclarar con abundante agua después del uso.

Con materiales ya dañados la acción de detergentes incrementará el desgaste de estos.

Los componentes con superficies dañadas deberán cambiarse, en otro caso se corre el peligro de lesionarse.

Los daños que resulten de un uso inadecuado no están incluidos en nuestra garantía.

Limited Lifetime Consumer Warranty

This product has been manufactured and tested to the highest quality standards by Hansgrohe, Inc. ("Hansgrohe"). This warranty is limited to Hansgrohe products which are purchased by a consumer in the United States after March 1, 1996, and installed in either the United States or Canada.

WHO IS COVERED BY THE WARRANTY

This warranty extends to the original consumer purchaser only. This warranty is non-transferable.

WHAT IS COVERED BY THE WARRANTY

This warranty covers only your Hansgrohe manufactured product. Hansgrohe warrants this product against defects in material or workmanship as follows: Hansgrohe will repair at no charge for parts only or, at its option, replace any product or part of the product that proves defective because of improper workmanship and/or material, under normal installation, use, service and maintenance. If Hansgrohe is unable to provide a replacement and repair is not practical or cannot be timely made, Hansgrohe may elect to refund the purchase price in exchange for the return of the product.

LENGTH OF WARRANTY

Replacement or repaired parts of products will be covered for the term of this warranty as stated in the following two sentences. If you are a consumer who purchased the product for use primarily for personal, family, or household purposes, this warranty extends for as long as you own the product and the home in which the product is originally installed. If you purchased the product for use primarily for any other purpose, including, without limitation, a commercial purpose, this warranty extends only (i) for 1 year, with respect to Hansgrohe and Commercial products, and (ii) for 5 years, with respect to AXOR products.

THIS WARRANTY DOES NOT COVER, AND HANSGROHE WILL NOT PAY FOR:

- A. Conditions, malfunctions or damage not resulting from defects in material or workmanship.
- B. Conditions, malfunctions or damage resulting from (1) normal wear and tear, improper installation, improper maintenance, misuse, abuse, negligence, accident or alteration, or (2) the use of abrasive or caustic cleaning agents or "no-rinse" cleaning products, or the use of the product in any manner contrary to the product instructions. (3) Conditions in the home such as excessive water pressure or corrosion.
- C. Labor or other expenses for the disconnection, deinstallation, or return of the product for warranty service, or for installation or reinstallation of the product (including but not limited to proper packaging and shipping costs), or for installation or reinstallation of the product.
- D. Accessories, connected materials and products, or related products not manufactured by Hansgrohe.

TO OBTAIN WARRANTY PARTS OR INFORMATION

Contact your Hansgrohe retailer, or contact Technical Service at:

Hansgrohe Inc.
1492 Bluegrass Lakes Parkway
Alpharetta GA 30004
Toll-free (800) 334-0455.

In requesting warranty service, you will need to provide

1. The sales receipt or other evidence of the date and place of purchase.
2. A description of the problem.
3. Delivery of the product or the defective part, postage prepaid and carefully packed and insured, to Hansgrohe Inc. 1492 Bluegrass Lakes Parkway, Alpharetta, Georgia 30004, Attention: Technical Service, if required by Hansgrohe.

When warranty service is completed, any repaired or replacement product or part will be returned to you postage prepaid.

EXCLUSIONS AND LIMITATIONS

REPAIR OR REPLACEMENT (OR, IN LIMITED CIRCUMSTANCES, REFUND OF THE PURCHASE PRICE) AS PROVIDED UNDER THIS WARRANTY IS THE EXCLUSIVE REMEDY OF THE PURCHASER. HANSGROHE NEITHER ASSUMES NOR AUTHORIZES ANY PERSON TO CREATE FOR IT ANY OBLIGATION OR LIABILITY IN CONNECTION WITH THIS PRODUCT.

HANSGROHE SHALL NOT BE LIABLE TO PURCHASER OR ANY PERSON FOR ANY INCIDENTAL, SPECIAL, OR CONSEQUENTIAL DAMAGES, ARISING OUT OF BREACH OF THIS WARRANTY OR ANY IMPLIED WARRANTY (INCLUDING MERCHANTABILITY).

Some States do not allow the exclusion or limitation of incidental or consequential damages, so the above limitation or exclusion may not apply to you. This warranty gives you specific legal rights, and you may have other rights which vary from State to State. You may be required

by law to give us a reasonable opportunity to correct or cure any failure to comply before you can bring any action in court against us under the Magnuson-Moss Warranty Act.

PRODUCT INSTRUCTIONS AND QUESTIONS

Upon purchase or prior to installation, please carefully inspect your Hansgrohe product for any damage or visible defect. Prior to installing, always carefully study the enclosed instructions on the proper installation and the care and maintenance of the product. If you have questions at any time about the use, installation, or performance of your Hansgrohe product, or this warranty, please call or write to us or call us toll-free at 800 334 0455.

hansgrohe

Hansgrohe, Inc. • 1490 Bluegrass Lakes Parkway • Alpharetta, GA 30004
Tel. 770-360-9880 • Fax 770-360-9887

www.hansgrohe-usa.com