



## Wiring the AquaGuard® AG-1100+ - Magnetic Float Switch

### Work Safe, READ THIS!

ATTENTION: FAILURE TO READ AND COMPLY WITH ALL WARNINGS, CAUTIONS AND INSTRUCTIONS PRIOR TO STARTING INSTALLATION MAY CAUSE PERSONAL INJURY AND/OR PROPERTY DAMAGE AND VOID WARRANTY.

**ATTENTION:** Clean surface with included alcohol pad before mounting with adhesive tape.

### Work Safe, READ THIS!

ATTENTION: FAILURE TO READ AND COMPLY WITH ALL WARNINGS, CAUTIONS AND INSTRUCTIONS PRIOR TO STARTING INSTALLATION MAY CAUSE PERSONAL INJURY AND/OR PROPERTY DAMAGE AND VOID WARRANTY.

**STOP/READ:** This device must be installed in accordance with manufacturer's instructions. This unit must be in accordance with all applicable local plumbing, drainage and electrical codes.

**WARNING:** Remove electrical shock hazard – **DISCONNECT THE POWER BEFORE INSTALLING AQUAGUARD** to avoid electrical shock and/or equipment damage. **Do not use on circuits exceeding 24 volts** to avoid damage to switch, shock or fire hazard.

**CAUTION:** In some situations the switch may cause the unit to rapidly cycle on and off as water level rises slowly in pan. After a brief period the unit will turn off completely. Condensation drain must be serviced if this occurs.

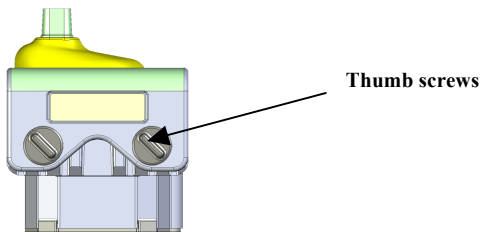
**CAUTION:** In any installation where property damage and/or personal injury might result from an inoperative switch due to power outages, a back-up system(s) and or alarm should be installed.

**NOTICE:** The *AquaGuard* AG-1100+ must only be installed by a licensed contractor or under the direct supervision of same. Condensation pan must be properly maintained after installation and be kept free from foreign objects, rust or other obstructions that might interfere with the proper operation of the *AquaGuard* float switch.

### INSTALLATION OF FLOAT SWITCH ON DRAIN PAN:

**(To ensure proper performance of product, instructions must be followed.)**

1. Disconnect power to unit at main panel. Disconnect power to the low voltage thermostat circuit.
2. Slide the float switch onto the side of the pan.
3. Secure switch wires so they will not affect the operation of the float.
4. Secure the float switch by tightening thumb screws. (fig.1) Do not over tighten.

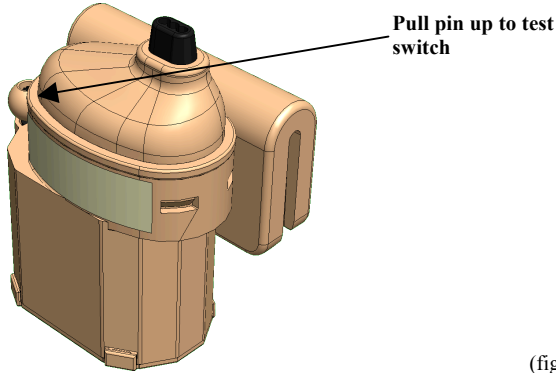


### WIRING THE AG-1100+ in a Conventional HVAC System:

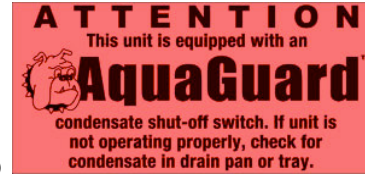
**(To ensure proper performance of product, instructions must be followed.)**

1. Ensure the power is disconnected to the unit at the main panel prior to moving to step 2. Refer to the appliance manufacturer's installation and operating instructions and also review wire layout in their instructions.
2. Locate the red wire coming from the 24 volt thermostat "R" terminal.
3. Disconnect or cut red wire. Connect the non-ribbed wire of the switch, using a wire nut, to the thermostat side of the circuit. Connect the ribbed wire of the switch, using a wire nut, to the air handler side of the circuit or to terminal in unit. Incorporating both switch wires in the red circuit will shut the unit completely off.
4. Test the switch. (At start-up check initial amperage load.)
  - A. With unit on, test switch by pulling the float pin up. (fig. 2) **Unit should stop running if switch is correctly wired.**
  - B. To test switch responsiveness fill pan with water to ensure that the switch stops the unit before the pan overflows. Remove water.

5. Place the ATTENTION sticker on unit in a clearly visible location. (fig. 3)



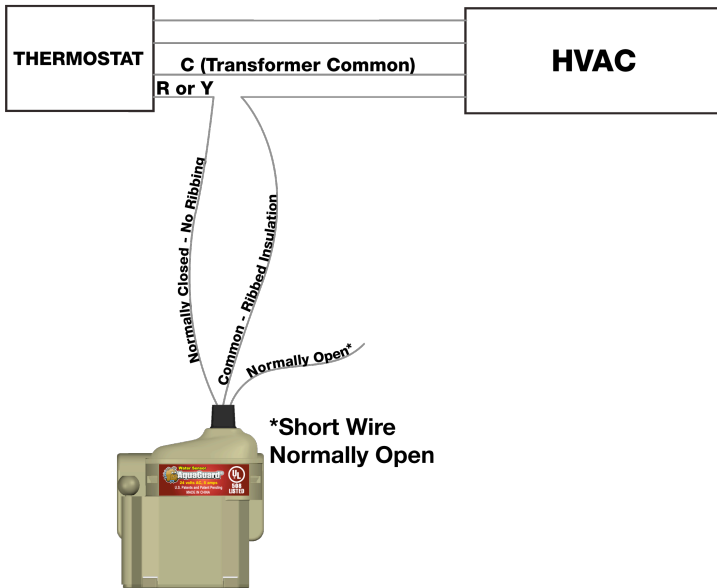
(fig. 2)



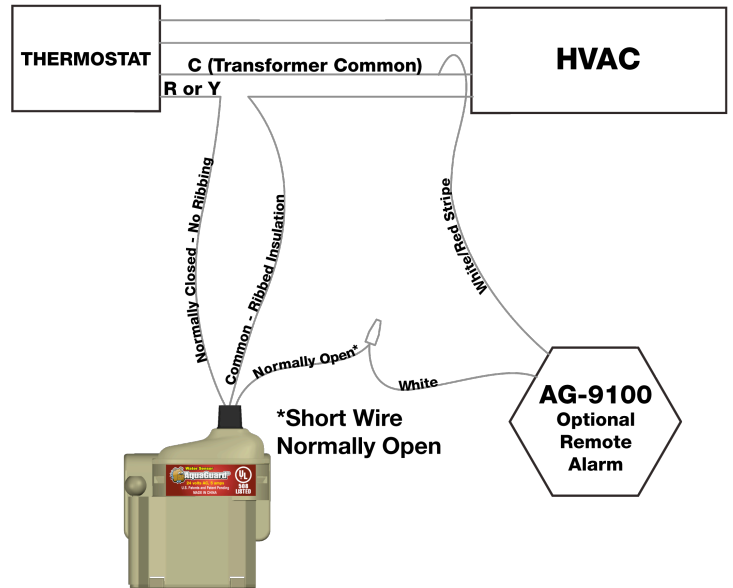
(fig. 3)

6. For wiring the normally open third wire (short wire) refer to the following diagrams:

**Standard HVAC Installation**



**Standard HVAC Installation w/ optional external alarm or accessory**



**WIRING the AG1100+ in a Communicating HVAC System:**

1. See equipment manufacturers recommendations for specific wiring instructions.



## LIMITED WARRANTIES AND LIMITATION OF LIABILITY

REGISTER YOUR PRODUCT ONLINE: [www.rectorseal.com](http://www.rectorseal.com)

### 1 YEAR SWITCH AND SENSOR LIMITED WARRANTY AND LIMITATION OF LIABILITY

The limitations of liability set forth below include body and all component parts as well as the product itself as a whole.

Rectorseal warrants to the original consumer purchaser ("Purchaser") of its AquaGuard switch and sensor products, that they are free from defects in material or workmanship for a period of one (1) year from the date of purchase. If this product shall prove to be defective within the one (1) year period from the date of purchase, it shall be repaired or replaced, at Rectorseal's option, subject to the GENERAL TERMS and CONDITIONS set forth below.

### EXCLUSIONS

This warranty does not cover damages resulting from use of components or accessories not approved by Rectorseal. 3, and 10 YEAR SECONDARY DRAIN PAN LIMITED WARRANTY AND LIMITATION OF LIABILITY

This warranty applies only to secondary drain pans installed in the United States and Canada.

Rectorseal warrants to the original consumer purchaser ("Purchaser") of its AquaGuard secondary drain pan products, that they are free from defects in material or workmanship for a period of three (3) years for Titan pan models, ten (10) years for Goliath and Goliath Furnace models, from the date of purchase. If this product shall prove to be defective within the three, five or ten (3, or 10) year period from the date of purchase, it shall be repaired or replaced, at Rectorseal's option, subject to the GENERAL TERMS and CONDITIONS set forth below. This warranty extends only to the original consumer purchaser and is nontransferable.

### EXCLUSIONS

This warranty does not cover damages resulting from the use of corrosive material (including, but not limited to: Acetone, MEK and petroleum-based products); nor damages resulting from use of components or accessories not approved by Rectorseal.

### GENERAL TERMS AND CONDITIONS

To be eligible for the warranty the purchaser must provide Rectorseal with the following:

1. Proof of Purchase (Original Receipt)
2. Installer's Testimony
3. Original Product
4. Original Work Order
5. Photos of Installation

PURCHASER MUST PAY ALL LABOR AND SHIPPING CHARGES NECESSARY TO REPLACE PRODUCT COVERED BY THIS WARRANTY. This warranty shall not apply to acts of God, nor shall it apply to products which, in the sole judgment of Rectorseal have been subject to negligence, abuse, accident, tampering, misapplication, alteration; nor due to improper installation, operation or maintenance or storage; nor moved from its original place of installation; nor to other than normal application, use or service, including but not limited to, operational failures caused by corrosion, rust or other foreign materials in the system. Requests for service under this warranty shall be made by returning the defective product to the Retail outlet or to Rectorseal as soon as possible after the discovery of any alleged defect. Rectorseal will subsequently take corrective action as promptly as reasonably possible. No requests for service under this warranty will be accepted if received more than thirty-one (31) days after the term of the warranty. This warranty sets forth Rectorseal's sole obligation and purchaser's exclusive remedy for defective products. For your benefit and protection register your product online at [www.rectorseal.com](http://www.rectorseal.com) within thirty (30) days of installation. This will initiate the Warranty period and will allow us to contact you, should it become necessary. In the absence of a recorded product registration, the Warranty period will begin upon product shipment from Rectorseal. In the event that Rectorseal attempts to contact consumers regarding a recall or other matter, and any damages occur, which could have been avoided by registration by the consumer, Rectorseal shall have no liability. IN ALL CIRCUMSTANCES, RECTORSEAL'S MAXIMUM LIABILITY SHALL NOT EXCEED THE ACTUAL PURCHASE PRICE PAID FOR THE PRODUCT ALONE. Warranty claims must be registered with Rectorseal within thirty (30) days of damage or malfunction. Rectorseal reserves the right to visit the site of the installation or to require documentation of the claim before assuming any responsibility under the provisions of this Warranty. Consumer agrees to inspect the product at the time of installation for any reasonable discernable defects and, further, agrees to inspect the product annually. Any damages occurring, which could have been avoided by proper inspection will not be the responsibility of Rectorseal. RECTORSEAL SHALL NOT BE LIABLE FOR ANY CONSEQUENTIAL, INCIDENTAL, OR CONTINGENT DAMAGES WHATSOEVER TO THE PURCHASER OR ANY THIRD PARTY. THE FOREGOING WARRANTIES ARE EXCLUSIVE AND IN LIEU OF ALL EXPRESSED WARRANTIES. IMPLIED WARRANTIES, INCLUDING BUT NOT LIMITED TO THE IMPLIED WARRANTIES OF MERCHANTABILITY AND FITNESS FOR A PARTICULAR PURPOSE, SHALL NOT EXTEND BEYOND THE DURATION OF THE APPLICABLE EXPRESSED WARRANTIES PROVIDED HEREIN.

Some states do not allow the exclusion of limitation of incidental and consequential damages or limitations on how long an implied warranty lasts, so the above limitations or exclusions may not apply to you. This warranty gives you specific legal rights and you may also have other legal rights that vary from state to state.

VENUE: Any purchaser or third party actions brought for any reason hereunder shall be commenced in Houston, TX and no other jurisdiction, and such action shall be governed by and construed in accordance with the laws of the State of Texas. Any notice herein shall be sent by certified or registered mail to 2601 Spenwick Drive, Houston, TX USA

**24 VAC, 5 amps**



## Cableado del AquaGuard® AG-1100+ - Interruptor de flotador magnético

**ATENCIÓN:** EL NO LEER Y SEGUIR TODAS LAS ADVERTENCIAS, INDICACIONES E INSTRUCCIONES ANTES DE COMENZAR CON LA INSTALACIÓN PUEDE CAUSAR HERIDAS PERSONALES Y/O DAÑOS MATERIALES, E INVALIDAR LA GARANTÍA.

**ATENCIÓN:** Limpe la superficie con paño de alcohol incluido antes de montar con cinta pegante.

### ¡Trabaje seguro, LEA ESTO!

**ATENCIÓN:** El fracaso de no leer toda las precauciones, advertencias e instrucciones antes de comenzar la instalación puede causar riesgo de lesiones personales y/o daño a su propiedad y podrá perder su garantía.

**ALTO/LEEA:** Este dispositivo debe ser instalado en conformidad con las instrucciones del fabricante. Esta unidad debe estar conforme con todos los códigos de instalación de cañería, desagüe y códigos eléctricos.

**ADVERTENCIA:** Desconecte la electricidad antes de instalar *AquaGuard* para evitar un posible corto circuito o daño al producto. No debe utilizarse en circuitos que excedan 24 voltios para evitar daño al interruptor, golpe eléctrico o riesgo de fuego.

**CAUCION:** En algunas circunstancias el interruptor puede causar que la unidad funcione rápidamente ocasionando que se prenda y apage mientras el nivel del agua sube lentamente en la bandeja. Después de unos minutos el interruptor se apagará totalmente. Si esto ocurre, servicio al desagüe es recomendado.

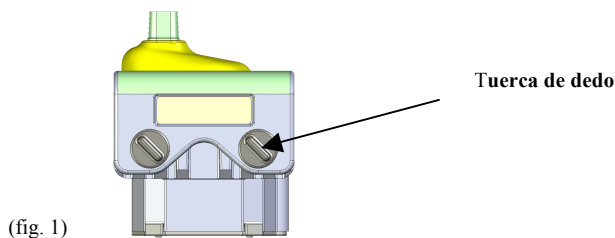
**CAUCION:** En cualquier instalación donde haya riesgo de lesiones personales o a su propiedad debido a un interruptor inoperante, se debe corregir con un sistema de alarma.

**NOTAS:** El *AquaGuard* debe ser instalado por un contratista licenciado o bajo la supervisión directa de un persona adecuada. La bandeja de condensacion debe ser mantenerse en buenas condiciones despues de la instalacion y mantenerla alejada de objetos extranos, oxido u otras circunstancias que puedan interferer con el buen funcionamiento del dispositivo de AquaGuard.

### INSTALACION DEL INTERRUPTOR DE FLOTA EN LA BANDEJA DE DESAGUE:

(para asegurar el buen funcionamiento del producto, se deben seguir correctamente las siguientes instrucciones):

1. Desconecte la electricidad del interruptor de la caja eléctrica principal. Desconecte el poder a bajo voltaje en el circuito del termostato.
2. Recorra el interruptor flotador en el lado de la bandeja.
3. Asegure los cables del interruptor para que no afecten la operacion del flotador.
4. Asegure el interruptor flotador ajustando el tornillo de dedo. (fig.1) No sobreajuste.

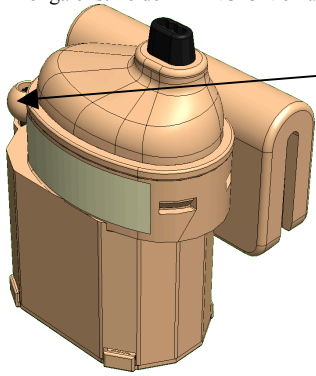


### CABLEADO DEL AG-1100+:

(para asegurar el buen funcionamiento del producto, se deben seguir correctamente las siguientes instrucciones):

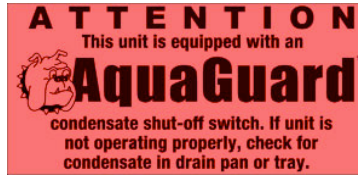
1. Asegure que la electricidad esta desconectada antes de seguir las próximas instrucciones. Refiérase a las instrucciones de instalación de la unidad del aire acondicionado o la refrigeración y también revise la disposición de alambre de revisión en su manual de instrucciones.
2. Localice el cable rojo que proviene de los terminales del termostato ( circuito de enfriamiento) "R" de 24 voltios. Desconecte o corte el cables rojo. Conecte a uno de los interruptor o suiche usando la tuerca de alambre. Conecte el otro interruptor a la terminal de la unidad usando una tuerca del alambre o perrito. Incorporando los dos alambres del interruptores en el circuito rojo apagara la unidad completamente.
3. Desconecte o corte el alambre rojo. Conecte el cable no crucería del aparato, usando una tuerca de alambre, al lado del termostato del circuito. Conecte el cable del interruptor de crucería, con una tuerca para cable, a un lado el ventilador de aire del circuito o terminal en la unidad. La incorporación de los cables del interruptor en el circuito rojo se apagará completamente la unidad.
4. Pruebe el interruptor . (Al arrancar compruebe la carga del amperaje inicial)
  - A. Pruebe el interruptor levantando el flotador mientras la unidad este puesta y/o encendida. (fig.2) La unidad debe parar de funcionar si las conecciones de alambres al interruptor estan correctamente instaladas.
  - B. Provar la receptividad del interruptor: Llene la bandeja de agua para asegurar que el interruptor apage la unidad antes que se desborde la bandeja.

5. Ponga el stike de ATENCION en una locacion visible y clara. (fig. 3)



(fig.2)

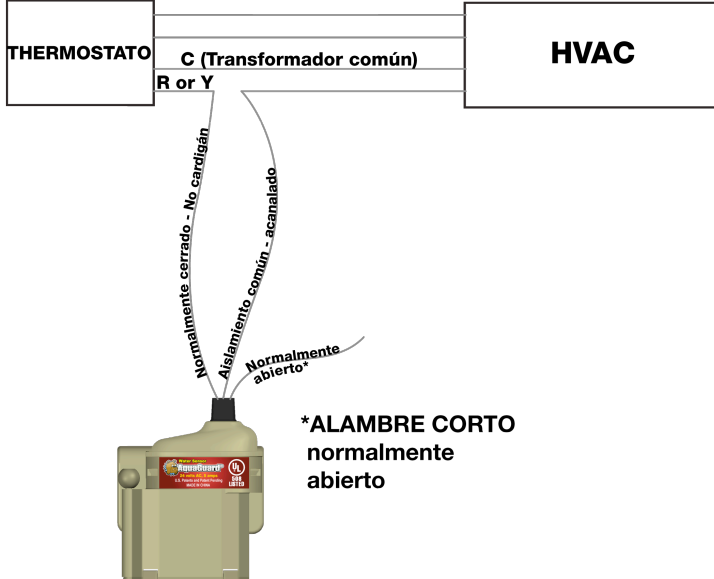
Pruebe el interruptor jalando el alfiler



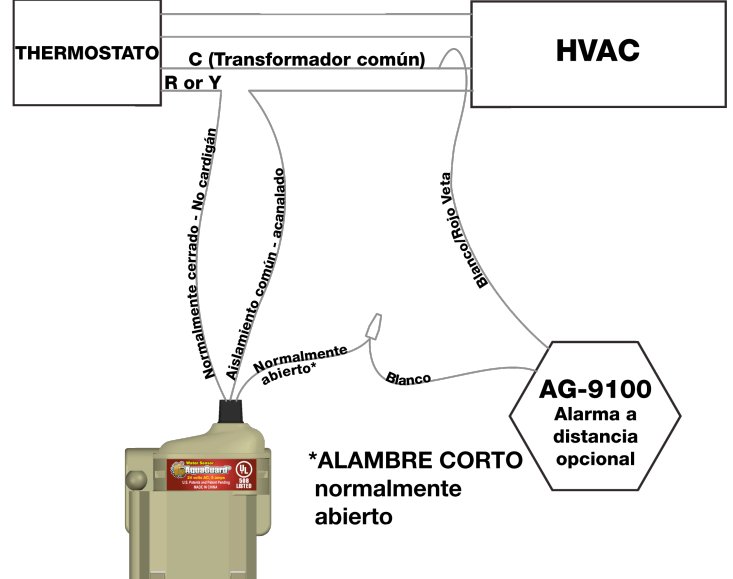
(fig. 3)

6. Para el tercer cable del cableado normalmente abierto (alambre corto) se refieren a los siguientes diagramas:

**Norma de Instalación HVAC**



**W estándar de instalación de HVAC / alarma externa opcional o accesorio**



**EL CABLEADO de AG-1100+ en un sistema de comunicación HVAC:**

1. Ver las recomendaciones del fabricante para obtener instrucciones específicas del cableado.



## **GARANTIAS LIMITADAS Y LIMITACION DE RESPONSABILIDAD**

REGISTRE SU PRODUCTO EN LINEA: [www.rectorseal.com](http://www.rectorseal.com)

**GARANTIA LIMITADA DE UN AÑO DE INTERRUPTOR Y SENSOR Y LIMITACION DE RESPONSABILIDAD**

Las limitaciones de responsabilidad detalladas a continuación incluyen el empaque y todos los componentes, así como el producto completo. Rectorseal le garantiza al comprador original ("Comprador") de sus Productos AquaGuard que los interruptores de flotador están libres de defectos de materiales o de fabricación por un período de un (1) año a partir de la fecha de compra. Si este producto presenta defectos durante el período de un año a partir de la fecha de compra, Rectorseal tiene la opción de reparar o reemplazar el producto según los TÉRMINOS GENERALES Y CONDICIONES a continuación.

### **EXCLUSIONES**

Esta garantía no cubre daños debido al uso de componentes o accesorios que no han sido aprobados por Rectorseal.

**GARANTIA LIMITADA DE 3, 5 Y 10 AÑOS DE BANDEJAS AUXILIARES Y LIMITACION DE RESPONSABILIDAD**

Esta garantía aplica solamente a bandejas de drenaje secundarias instaladas en los Estados Unidos y Canadá.

Rectorseal le garantiza al comprador original ("Comprador") de sus bandejas de drenaje secundarias AquaGuard, que están libres de defectos en material o de fabricación por un período de tres (3) años para modelos de bandeja Titan, diez (10) años para modelos Goliath y Goliath para calderas (Furnace), a partir de la fecha de compra. Si este producto presenta defectos durante el período de tres, cinco o diez (3, 5 o 10) años a partir de la fecha de compra, será reparado o reemplazado a la opción de Rectorseal, según los TÉRMINOS GENERALES Y CONDICIONES a continuación. Esta garantía es solamente del comprador original y no es transferible.

### **EXCLUSIONES**

Esta garantía no cubre daños debido al uso de material corrosivo (incluyendo, pero no limitado a: Acetona, MEK y productos a base de petróleo); ni daños debido al uso de componentes o accesorios no aprobados por Rectorseal.

### **TERMINOS Y CONDICIONES GENERALES:**

Para tener derecho a la garantía, el comprador debe presentarle a Rectorseal lo siguiente:

1. Prueba de Compra (Recibo Original)
2. Testimonio del Instalador
3. Producto Original
4. Orden Original de Trabajo
5. Fotos de la Instalación

EL COMPRADOR PAGARÁ TODO CARGO NECESARIO DE MANO DE OBRA Y ENVÍO PARA REEMPLAZAR EL PRODUCTO CUBIERTO POR ESTA GARANTÍA. Esta garantía no cubre fuerza mayor, ni productos que, según el juicio de Rectorseal, han sido objeto de negligencia, abuso, accidente, modificación, uso inadecuado, alteración; ni cubre la instalación, operación o mantenimiento inadecuado; ni aplicaciones, usos o reparaciones fuera de lo normal, incluyendo sin limitación, las fallas operacionales causadas por corrosión óxido u otros materiales extraños en el sistema. El pedido de reparación bajo esta garantía debe realizarse devolviendo el producto defectuoso a la tienda vendedora o a Rectorseal lo antes posible después de descubrir cualquier presunto defecto. Rectorseal tomará las acciones correctivas lo antes posible. Bajo esta garantía no se acepta ningún llamado de servicio si se recibe más de treinta (30) días después del término de la garantía. Esta garantía establece toda la obligación de Rectorseal y la única solución para el comprador con respecto a productos defectuosos. Para su protección registre su producto en línea en [www.rectorseal.com](http://www.rectorseal.com) a partir de treinta (30) días de instalación. Esto iniciará el período de Garantía y le permite hacer contacto con usted, si es necesario. Si no tiene comprobante de registro de su producto, el período de Garantía empezará en el momento que se envíe el producto desde Rectorseal. Encaso que Rectorseal intente hacer contacto con el consumidor para retirar algún producto u otro asunto, y ocurren daños, que se pudieran prevenir al estar registrado el consumidor, Rectorseal no se hace responsable. BAJO TODA CIRCUNSTANCIA, LA MÁXIMA RESPONSABILIDAD DE RCT NO SERÁ MÁS DEL PRECIO DE COMPRA PAGADO ÚNICAMENTE POR EL PRODUCTO. Los reclamos de garantía se deben registrar con Rectorseal en los primeros treinta (30) días de los daños o mal funcionamiento. Rectorseal se reserva el derecho de visitar el lugar de instalación o pedir documentación del reclamo antes de asumir cualquier responsabilidad bajo las disposiciones de esta Garantía. El consumidor se compromete a inspeccionar el producto en el momento de instalación y buscar cualquier defecto razonable notable y, también, inspeccionar el producto cada año. Cualquier daño que ocurra, que pudo haberse prevenido con una instalación correcta no será responsabilidad de Rectorseal. Rectorseal NO SERÁ RESPONSABLE POR CUALQUIER DAÑO INDIRECTO, INCIDENTAL O CONTINGENTE DE NINGUN TIPO ANTE EL COMPRADOR O TERCERA PARTE. LAS GARANTÍAS ANTERIORES SON EXCLUSIVAS Y REEMPLAZAN TODAS LAS DEMÁS GARANTÍAS EXPRESAS. LAS GARANTÍAS IMPLÍCITAS, INCLUYENDO PERO SIN LIMITAR SÓLO LAS GARANTÍAS IMPLÍCITAS DE COMERCIALIZACIÓN Y APTITUD PARA UN FIN EN PARTICULAR. NO SE EXTENDERÁN MÁS ALLÁ DE LA DURACIÓN DE LA GARANTÍA EXPRESA AQUÍ INDICADA. Algunos estados no permiten limitaciones con respecto a cuánta dura una garantía implícita o la exclusión o limitación de daños imprevistos o consiguientes, por lo tanto las exclusiones o limitaciones anteriores pueden no aplicar en su caso, Esta garantía le otorga derechos legales específicos, y también puede tener otros derechos legales que varían de estado a estado.

**JURISDICCIÓN:** Toda acción legal iniciada por un comprador o tercera parte, por cualquiera de los siguientes motivos, deberá iniciarse exclusivamente en el Houston, FL. y ninguna otra jurisdicción. Dicha acción será gobernada e interpretada de acuerdo a las leyes del estado de Texas. Cualquier reclamo debe enviarse por correo certificado o registrado a 2601 Spennick Drive, Houston, TX 77055.

**24 Voltios AC, 5 amps**

RectorSeal® Houston, TX USA    [www.rectorseals.com](http://www.rectorseals.com)    US Patent Pending