

Overflow Drain Kit Installation Instructions



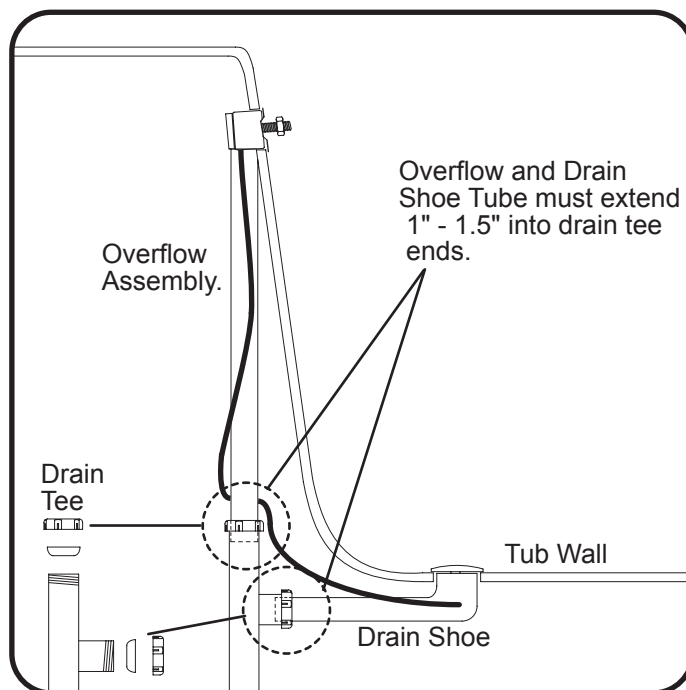
This drain kit has a 26" exposed cable and is designed to fit baths 17" to 22" in height.

Required Tools	
Level	Hacksaw
Yardstick or Tape Measure	Standard Screwdriver
Plumbers Putty	3/32" Allen Wrench
Sandpaper	Adjustable Wrench

Installation Instructions

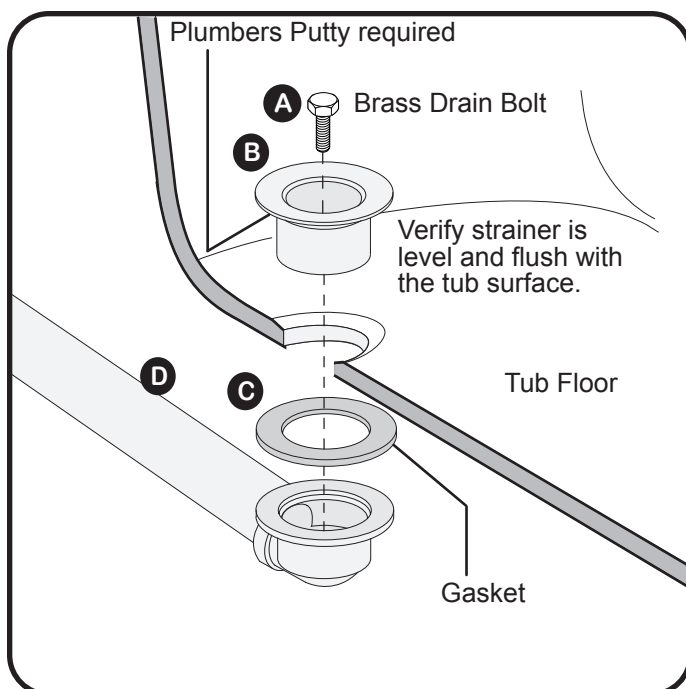
1. Dry mount the Overflow Assembly and Drain Shoe onto tub as shown. Refer to bath specification sheet for recommended dimensions.

Note: DO NOT detach Drain Shoe cable for any reason. Cut Overflow Assembly Tube and Drain Shoe Tube ends as necessary to achieve fit. Remove rough edges with sandpaper prior to assembly.



2. Install Drain Shoe (D) using supplied brass Drain Bolt (A), Strainer (B) and Gasket (C) as illustrated. Tighten Drain Bolt (A) to secure. Do not overtighten or Drain Shoe assembly may be damaged!

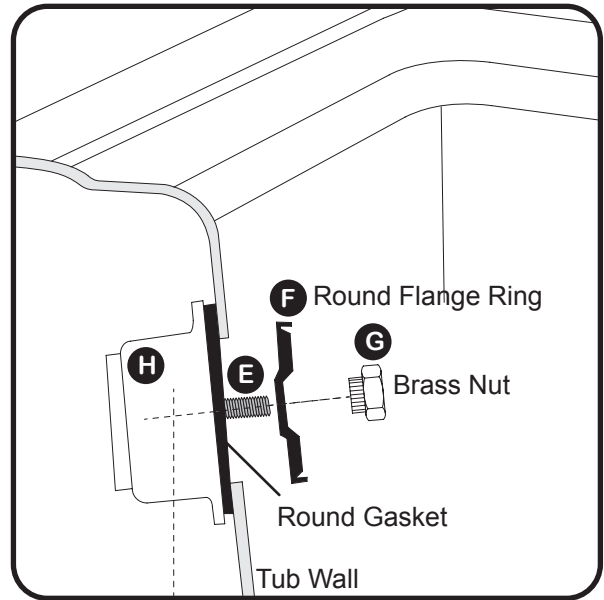
Note: The top tub lip MUST be level. Verify top and bottom tub floor sealing surface is clean, flat and smooth prior to assembly.



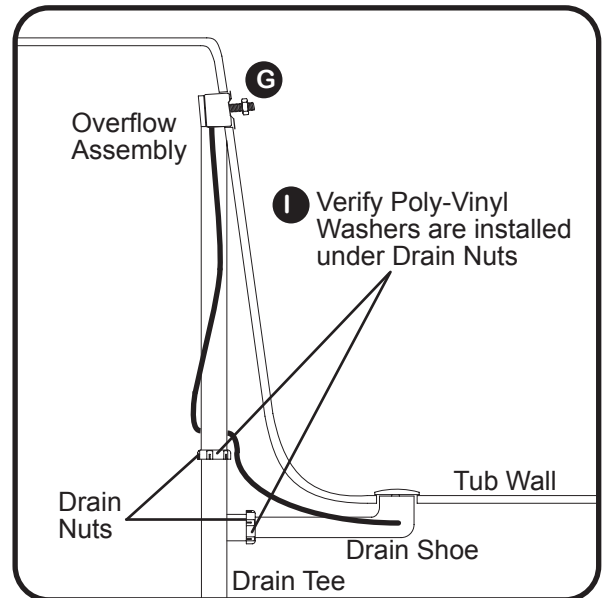
English

3. Install Overflow Assembly (H) using supplied Round Gasket (E), Flange Ring (F) and Brass Nut (G). Finger tighten brass nut.

Note: Brass Nut (G) to be tightened further upon completion of step 4.



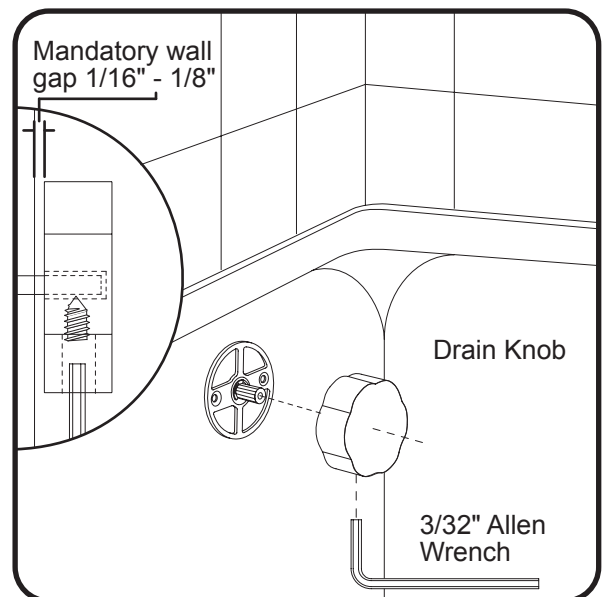
4. Verify Poly-Vinyl washers (I) are installed under Drain Nuts (beveled side inward). Tighten Drain Nuts to secure Drain Tee. Finally, tighten Brass Overflow Nut (G) with an adjustable wrench to secure Overflow. Do Not Overtighten!



5. Install Drain Knob over Overflow Shaft (set screw against flat surface). Then adjust Knob for a 1/16" - 1/8" wall gap as illustrated. Finally, tighten set screw to secure.



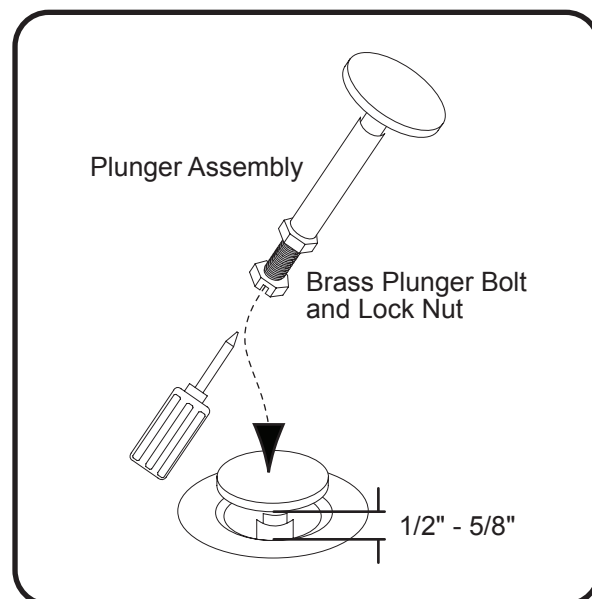
CAUTION! Drain Knob wall gap is mandatory to allow water to escape, preventing overflows.



6. Adjust brass Plunger Bolt and Lock Nut for a 1/2"-5/8" minimum opening, then tighten Lock Nut against Plunger Shaft to secure height adjustment.

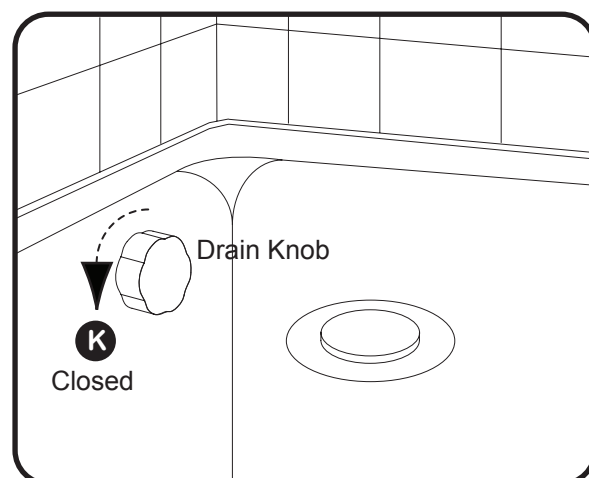
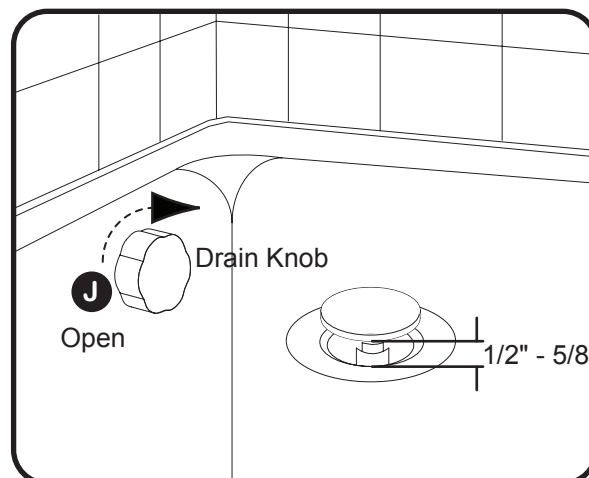


CAUTION! Plunger Lock Nut must be tightened against plunger shaft prior to tub use.



7. Test drain operation by turning Overflow Handle as follows:

- To Open Drain: Turn Knob 1/8 turn clockwise (J).
- To Close Drain: Turn Knob 1/8 turn counterclockwise (K).



English

90 Day (Parts Only) Limited Warranty On Options And Accessories

Our warranty covers options and accessories manufactured for the company but not installed by the factory (e.g. fill spout kits, trim kits, skirts, pillows, etc.) against defects in material or workmanship. Warranty coverage begins on the date the option or accessory was originally purchased by the user. Contact our Warranty Department at 1-800-288-4002 as to where to send the defective part to receive a warranty replacement. Proof of purchase is required for warranty claims.

Installation Notes



Trousse d'évacuation du trop-plein Directives d'installation

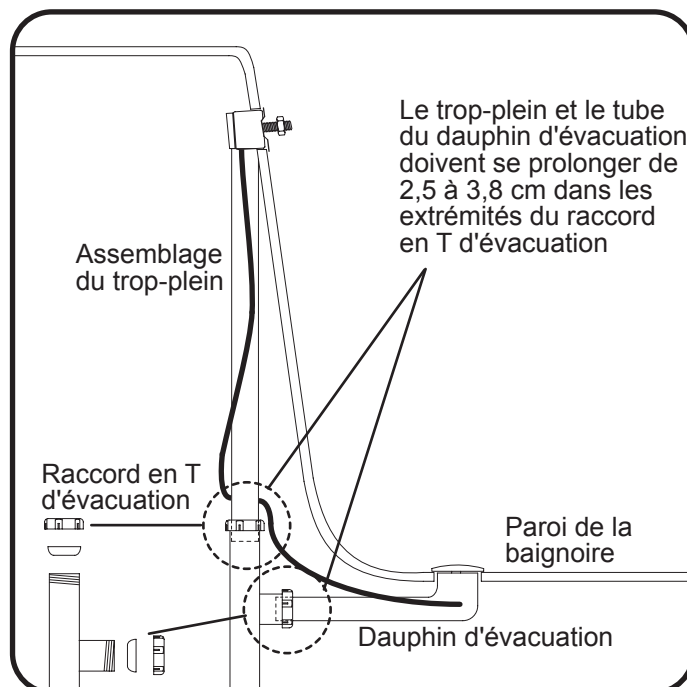
Cette trousse d'évacuation possède un câble exposé de 66 cm et elle est conçue pour convenir aux baignoires de 43 à 56 cm de hauteur.

Outils requis	
Niveau	Scie à métaux
Règle ou ruban à mesurer	Tournevis standard
Mastic de plombier	Clé Allen de 2,4 mm
Papier d'éméri	Clé anglaise (clé à molette Crescent)

Directives d'installation

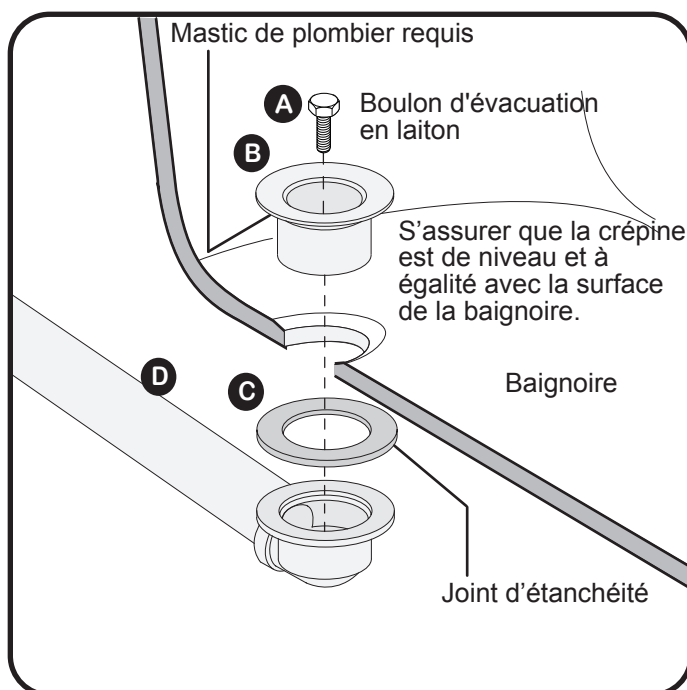
- Montez à sec l'assemblage du trop-plein et le dauphin d'évacuation sur la baignoire comme dans l'illustration. Reportez-vous à la feuille de spécifications de la baignoire pour connaître les dimensions recommandées.

Remarque : NE détachez PAS le câble du dauphin d'évacuation pour aucune raison. Coupez les extrémités du tube d'assemblage du trop-plein et du tube du dauphin d'évacuation si nécessaire pour y arriver. Éliminez les bords rugueux avec du papier d'éméri avant d'effectuer le montage.



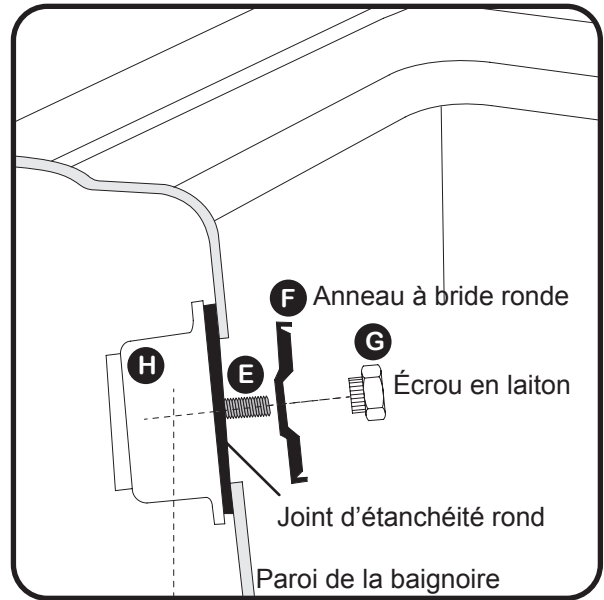
- Installez le dauphin d'évacuation (D) au moyen du boulon d'évacuation en laiton (A), de la crépine (B) et du joint d'étanchéité (C) comme dans l'illustration. Serrez le boulon d'évacuation (A) pour le sécuriser. Ne serrez pas trop car vous risquez alors d'endommager l'assemblage du dauphin d'évacuation!

Remarque : la lèvre supérieure de la baignoire DOIT être au niveau. Assurez-vous que la surface de scellement supérieure et inférieure du fond de la baignoire est propre, plate et lisse avant le montage.

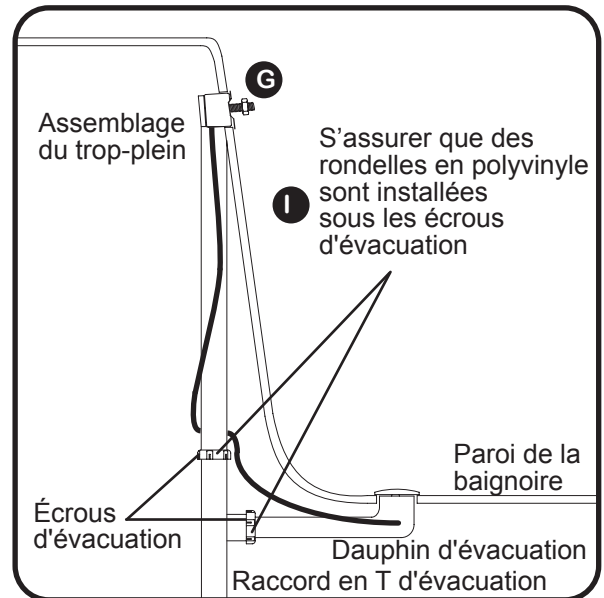


3. Installez l'assemblage du trop-plein (H) au moyen du joint d'étanchéité rond (E), de l'anneau à bride ronde (F) et de l'écrou en laiton (G) fournis. Serrez l'écrou en laiton manuellement.

Remarque : l'écrou en laiton (G) devra être serré davantage après avoir terminé l'étape 4.



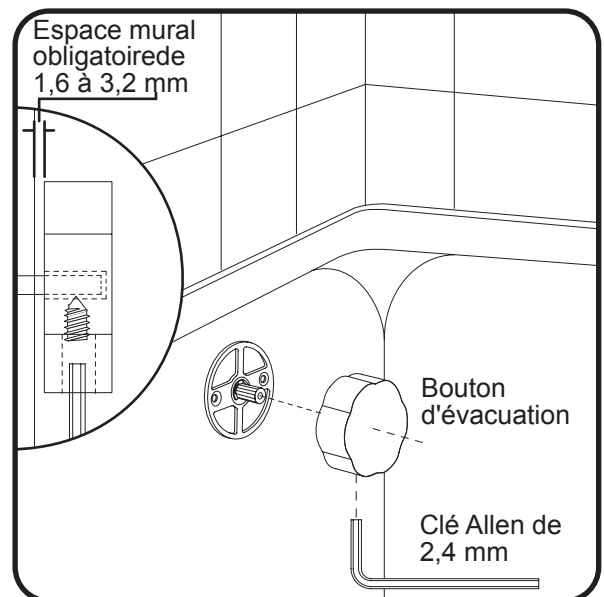
4. Vérifiez que des rondelles en polyvinyle (I) sont installées sous les écrous d'évacuation (côté biseauté vers l'intérieur). Serrez les écrous d'évacuation pour fixer le raccord d'évacuation en T. Finalement, serrez l'écrou du trop-plein en laiton (G) au moyen d'une clé anglaise pour fixer le trop-plein. Ne serrez pas trop.



5. Installez le bouton d'évacuation sur la tige du trop-plein (vis de réglage à plat contre la surface). Ajustez ensuite le bouton pour obtenir un écart mural de 1,6 à 3,2 mm, comme dans l'illustration. Finalement, serrez la vis de réglage pour bien fixer.



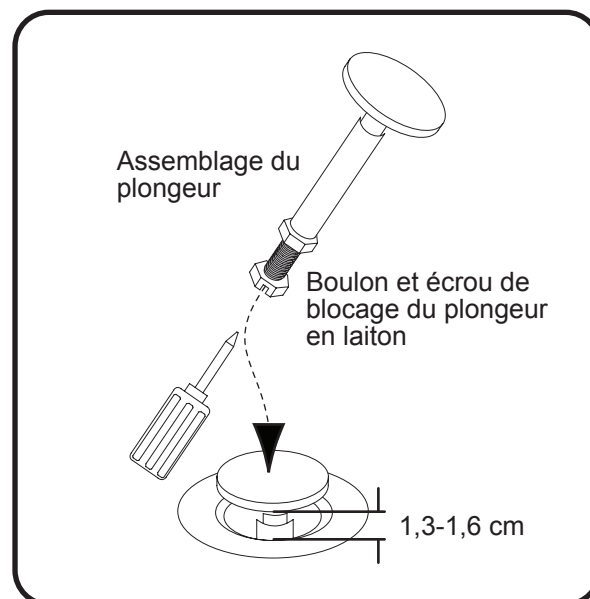
MISE EN GARDE! L'écart mural du bouton d'évacuation est obligatoire pour permettre à l'eau de s'échapper, empêchant ainsi les débordements.



6. Réglez le boulon du plongeur et l'écrou de blocage en laiton pour obtenir une ouverture minimale de 1,3-1,6 cm, puis serrez l'écrou de blocage contre le mandrin du plongeur pour fixer l'ajustement de la hauteur.

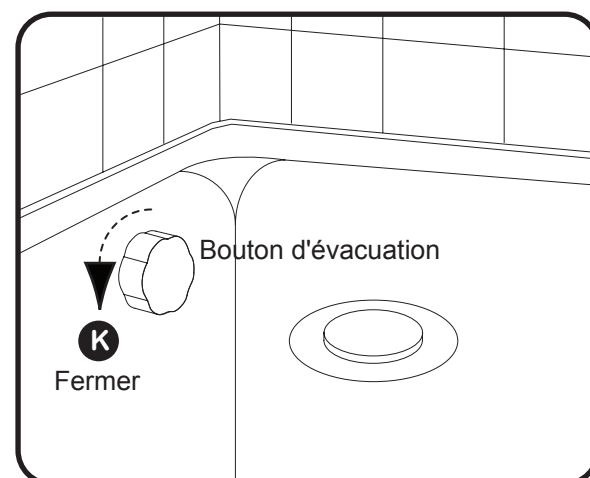
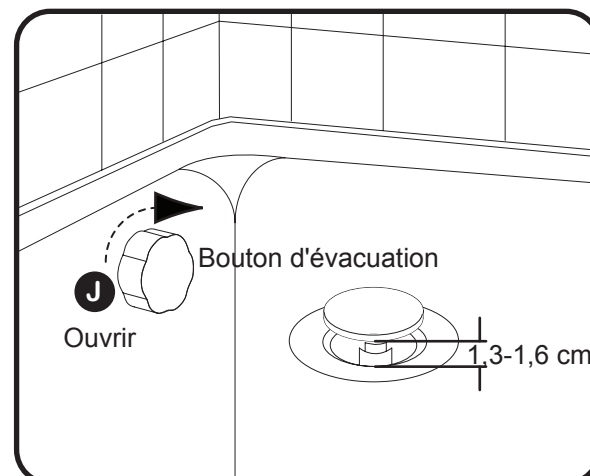


MISE EN GARDE! L'écrou de blocage du plongeur doit être serré contre le mandrin du plongeur avant d'utiliser la baignoire.



7. Vérifiez le fonctionnement de l'évacuation en tournant la poignée d'évacuation comme suit:

- Pour ouvrir le drain : tournez le bouton d'un huitième de tour dans le sens horaire (J).
- Pour fermer le drain : tournez le bouton d'un huitième de tour dans le sens antihoraire (K).



Garantie limitée de 90 jours (pièces seulement) sur les options et les accessoires

Notre garantie couvre les options et les accessoires fabriqués pour l'entreprise, mais non installés par l'usine (par ex., les trousse de bec de remplissage, les trousse de garniture, les jupes, les coussins, etc.) contre les défauts de matériaux et de main d'oeuvre. La couverture de garantie commence à la date où l'option ou l'accessoire ont été originalement achetés par l'utilisateur. Communiquez avec notre service de garantie au 1-800-288-4002 pour savoir où envoyer la pièce défectueuse pour recevoir un remplacement en vertu de la garantie. Une preuve d'achat est requise pour les réclamations de garantie.

Notes d'installation

Equipo de desagüe del rebosadero

Instrucciones de instalación



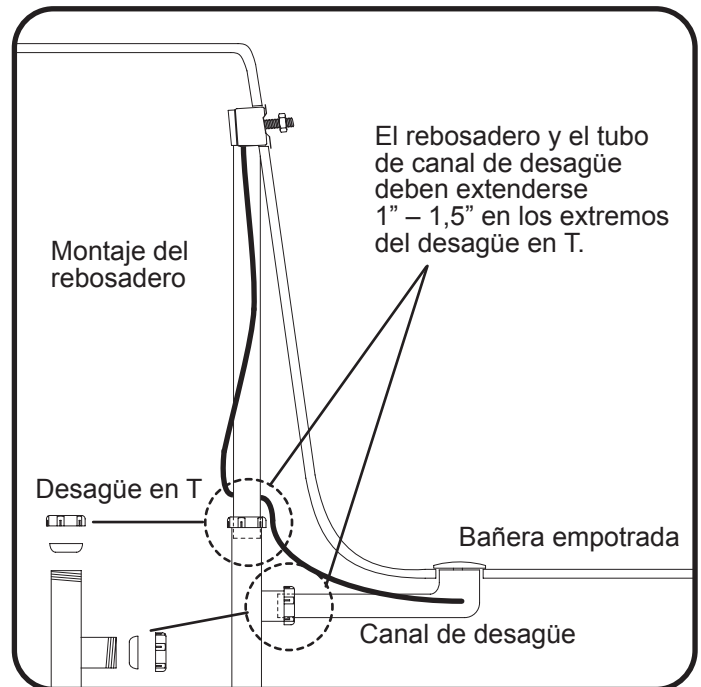
Este equipo de desagüe tiene un cable expuesto de 26" y está diseñado para que se ajuste a baños de 17" a 22" de alto.

Herramientas necesarias	
Nivel	Sierra para metales
Vara para medir de una yarda o cinta métrica	Destornillador estándar
Masilla de plomero	Llave Allen de 3/32"
Papel de lija	Llave ajustable (Llave sueca)

Instrucciones de instalación

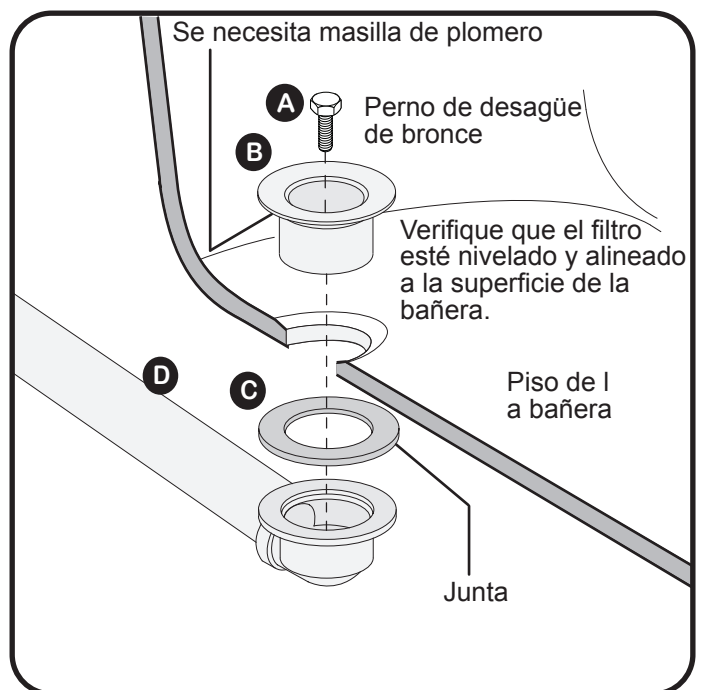
- Coloque en seco el Montaje del rebosadero y el Canal de desagüe en la bañera como se muestra. Consulte la hoja de especificaciones del baño para conocer las dimensiones recomendadas.

Nota: NO separe el cable del Canal de desagüe por ningún motivo. Corte lo necesario de los extremos del Tubo de montaje del rebosadero y del Tubo del canal de desagüe para que se ajusten. Elimine los bordes ásperos con papel de lija antes del montaje.



- Instale el Canal de desagüe (D) con el Perno de desagüe de bronce (A), el Filtro (B) y la Junta (C) incluidos, tal como se muestra. Ajuste el Perno de desagüe (A) para fijarlo. No ajuste demasiado ya que puede dañar el montaje del canal de desagüe.

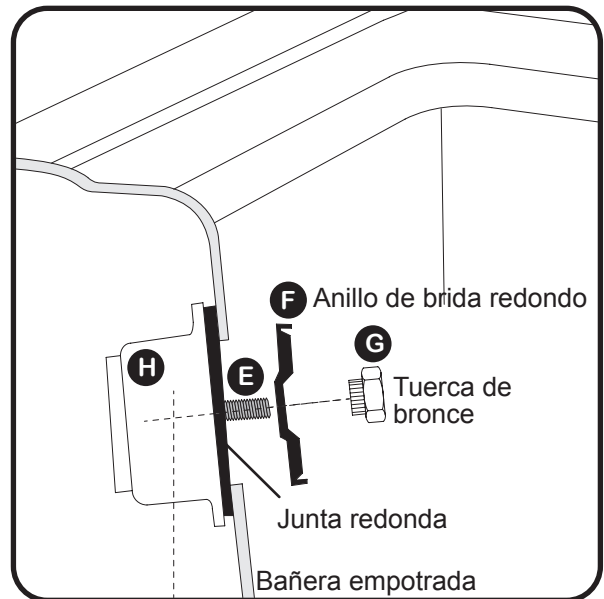
Nota: el borde superior de la bañera DEBE estar nivelado. Verifique que la superficie del sellado en la parte superior y en el piso de la bañera esté limpio, plano y uniforme antes del montaje.



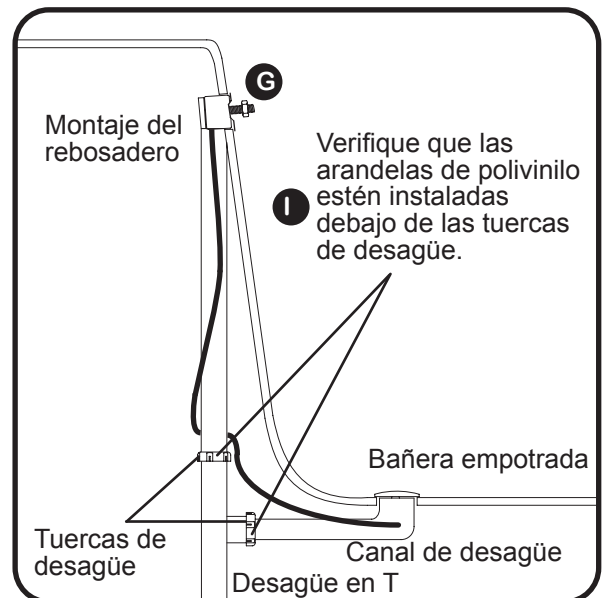
Espanol

3. Instale el Montaje del rebosadero (H) utilizando la Junta redonda (E), el Anillo de brida (F) y la Tuerca de bronce (G). Ajuste manualmente la tuerca de bronce.

Nota: una vez que se complete el paso 4, ajuste nuevamente la Tuerca de bronce (G).



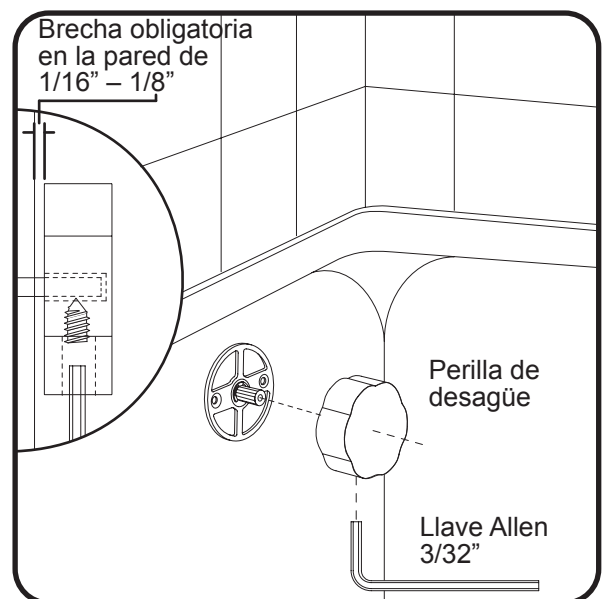
4. Verifique que las Arandelas de polivinilo (I) estén instaladas debajo de las Tuercas de desagüe (con la parte biselada hacia adentro). Ajuste las Tuercas de desagüe para fijar el Desagüe en T. Por último, ajuste la Tuerca de bronce del rebosadero (G) con una llave ajustable para fijar el Rebosadero. ¡No ajuste en exceso!



5. Instale la Perilla de desagüe sobre el Eje del rebosadero (fije el tornillo en la superficie plana). A continuación, ajuste la Perilla para lograr una brecha en la pared de 1/16" - 1/8", como se muestra. Por último, ajuste el tornillo para fijarlo.



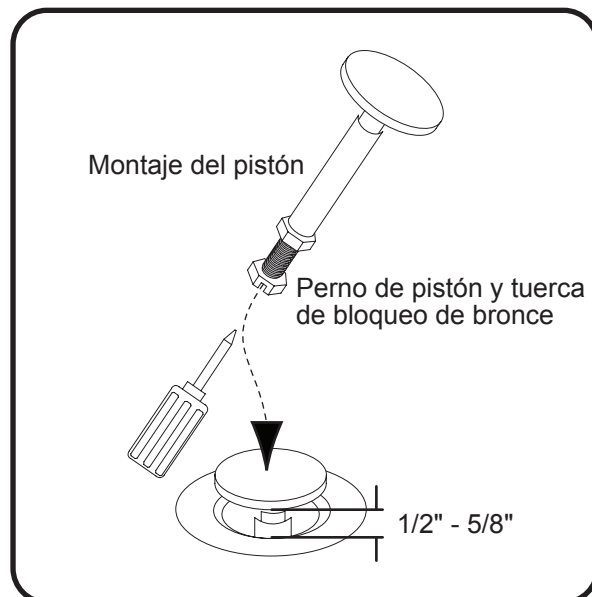
¡PRECAUCIÓN! La brecha en la pared para la Perilla de desagüe es necesaria para permitir que el agua escape, y así evitar derrames.



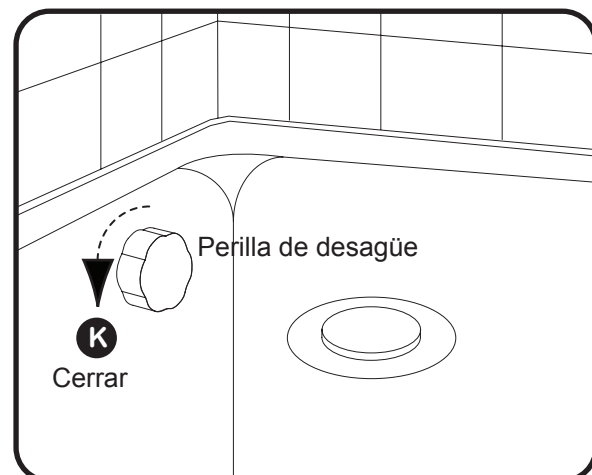
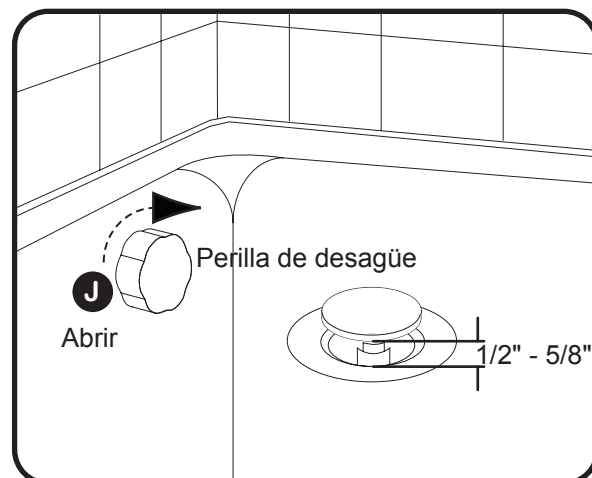
6. Ajuste el Perno de pistón y la Tuerca de bloqueo de bronce para lograr una brecha mínima de 1/2"-5/8" y, a continuación, ajuste la Tuerca de bloqueo en el Eje de pistón para fijar el ajuste de altura.



¡PRECAUCIÓN! La Tuerca de bloqueo de pistón debe ajustarse en el eje de pistón antes de usar la bañera.



7. Pruebe el funcionamiento del desagüe girando la manija del rebosadero de la siguiente manera:
- Para abrir el desagüe: gire la perilla 1/8 en el sentido de las agujas del reloj (J).
 - Para cerrar el desagüe: Gire la perilla 1/8 en el sentido contrario a las agujas del reloj (K).



Garantía limitada de 90 días (únicamente para las piezas) sobre opciones y accesorios

Nuestra garantía cubre las opciones y los accesorios fabricados para la empresa, pero no instalados por la fábrica (por ejemplo, equipos de tubos de llenado, equipos de regaderas, bordes, almohadas, etc.) contra defectos en el material o en la confección. La cobertura de la garantía entra en vigencia a partir de la fecha de compra de la opción o accesorio por el usuario. Póngase en contacto con nuestro Departamento de garantía al 1-800-288-4002 para saber el lugar al que debe enviarse la pieza defectuosa para recibir el reemplazo cubierto por la garantía. Para reclamos de garantía es necesario presentar el comprobante de compra.

Notas de instalación
