

POP-UP DRAIN

WITH OVERFLOW COVER

DRENAJE EMERGENTE CON CUBIERTA PARA REBOSADERO

SKU: 948039

BEFORE YOU BEGIN

We recommend consulting a professional if you are unfamiliar with installing plumbing fixtures. Signature Hardware accepts no liability for any damage to the drain, plumbing, tub, or for personal injury during installation.

Observe all local plumbing and building codes.

Unpack and inspect the product for shipping damage. If any damage is found, contact our Customer Relations team at 1-855-715-1800.

ANTES DE COMENZAR

Le recomendamos que consulte a un profesional si no sabe cómo instalar accesorios de plomería. Signature Hardware no asume ninguna responsabilidad con respecto a los daños causados al drenaje, plomería, bañera, ni por daños personales que ocurran durante la instalación.

Cumpla con todas las normas locales de plomería y construcción.

Retire el inodoro del empaque y verifique si se produjeron daños durante el envío. Si encuentra algún daño, comuníquese con nuestro equipo de Servicio al cliente al 1-855-715-1800.

GETTING STARTED

Ensure that you have gathered all the required materials that are needed for the installation.

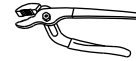
CÓMO COMENZAR

Asegúrese de haber reunido todos los materiales necesarios para la instalación.

TOOLS AND MATERIALS: HERRAMIENTAS Y MATERIALES:



Plumbers
Tape
Cinta de
fontanería



Groove Joint Plier
Pinzas ajustable



Silicone Sealant
(100% Neutral Cure)
Sellador de silicona
(100% curado neutro)

For Warranty information, please visit: signaturehardware.com/services/warranty
Para obtener información sobre la garantía, visite: signaturehardware.com/services/warranty

REVISED 01/24/2020
CODES:SH622

POP-UP DRAIN

WITH OVERFLOW COVER

DRENAJE EMERGENTE CON CUBIERTA PARA REBOSADERO

SKU: 948039

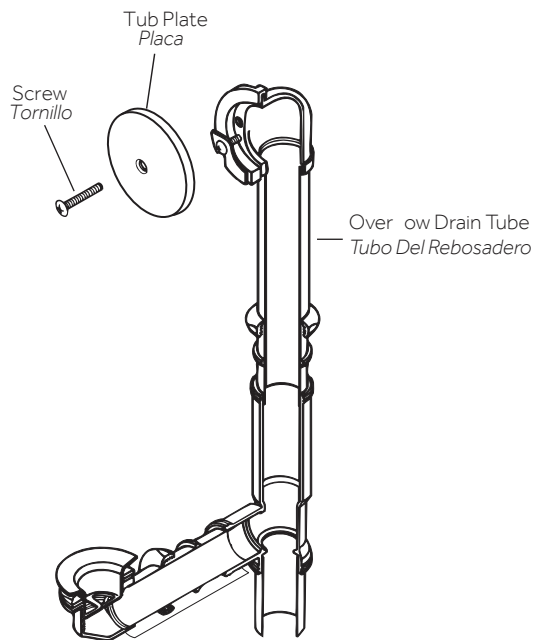
TUB PLATE INSTALLATION INSTALACIÓN DE LA PLACA DE LA BAÑERA

1. Remove screw from old plate.

1. Sacar los tornillo de la tapa en uso..

2. Position new face plate assembly and replace screw.

2. Coloque el nuevo ensamble de la placa frontal y reemplace el tornillo.



TUB DRAIN INSTALLATION INSTALACIÓN DEL DRENAJE DE LA BAÑERA

1. Remove the old drain body using pliers as shown.

1. Desaloje el cuerpo del desagüe usando unas pinzas



2. Determine thread size. Use the bushing adapter (2) if needed.

2. Determine la medida de la rosca. De ser necesario use el adaptador (2).

3. Apply plumbers tape to drain body (3) and threads on bushing (2).

3. Aplique cinta de plomería al cuerpo del drenaje (3) y roscas en el buje (2).

4. Apply silicone sealant under flange of drain body (3).

4. Aplique sellador de silicona debajo de la brida del cuerpo del drenaje (3).

POP-UP DRAIN

WITH OVERFLOW COVER

DRENAJE EMERGENTE CON CUBIERTA PARA REBOSADERO

SKU: 948039

5. Making sure threads are clear of debris, screw in new drain body (3) into waste elbow (1) and tighten.

5. Asegúrese que las roscas estén limpias, atornille el cuerpo nuevo del desagüe (3) en el codo del desagüe (1), y apriételo.

6. Remove any excess putty. Thread drain body (4) into drain assembly.

6. Retire todo el exceso de masilla. Ajuste el cuerpo del drenaje (4) en el ensamble del drenaje.

