



SAFETY CONTROL SWITCH 1502, 1502R8, 1502UR
INTERRUPTOR DE SEGURIDAD 1502, 1502R8, 1502UR
INTERRUPTEUR DE COMMAMDE 1502, 1502R8, 1502UR

INTRODUCTION

Beckett adjustable float control switches provide an economical and reliable means of controlling electrical circuits in response to rising water levels. They may be used to activate an alarm or pump, or they may be wired directly to the appliance to shutdown the system that is producing the water.

INTRODUCCIÓN

Los interruptores ajustables de flotador de control de Beckett proveen una manera económica fiable para controlar los circuitos eléctricos a consecuencia de la subida del nivel del agua. Se pueden utilizar para activar una alarma o bomba, o pueden ser conectados directamente al aparato para apagar el sistema que produce el agua.

INTRODUCTION

Les interrupteurs ajustables de commande à flotteur Beckett constituent un moyen économique et fiable de commander les circuits électriques en réponse à l'élévation ou à la baisse du niveau d'eau. Ils peuvent être employés pour activer une alarme ou une pompe, ou ils peuvent être câblés directement à l'arrêt d'appareils ainsi le système qui produit l'eau.

MODELS: 1502, 1502R8, 1502UR

This switch model is wired for normally **closed** operation. This circuit would be used primarily on low voltage for condensate drain pan overflow.

MODELOS: 1502, 1502R8, 1502UR

Este modelo del interruptor se ata con alambre para la operación normalmente **cerrada**. Este circuito sería utilizado sobre todo en la baja tensión para el desbordamiento charola de condensado.

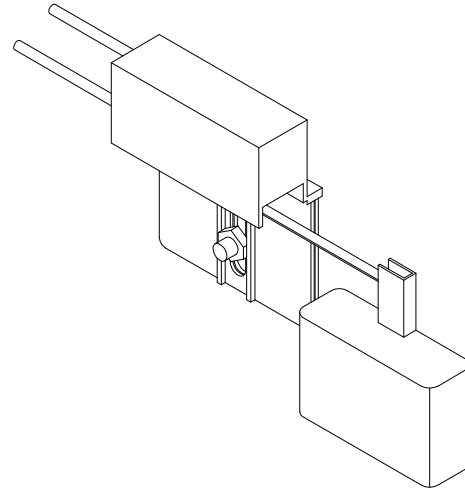
MODÈLES: 1502, 1502R8, 1502UR

Ce modèle de commutateur est câblé pour l'opération normalement **fermée**. Ce circuit serait utilisé principalement sur la basse tension pour le débordement le bac d'évacuation à condensait.

MODELS: 1502, 1502R8, 1502UR
 10 AMP 125-250 VAC ¼ HP

MODELOS: 1502, 1502R8, 1502UR
 10 AMPERIOS 125-250 VOLTIOS CA ¼ HP

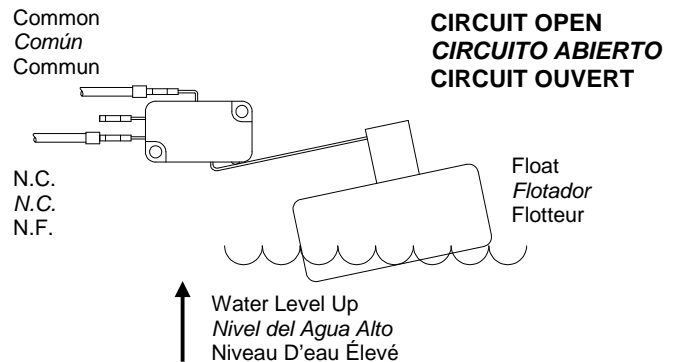
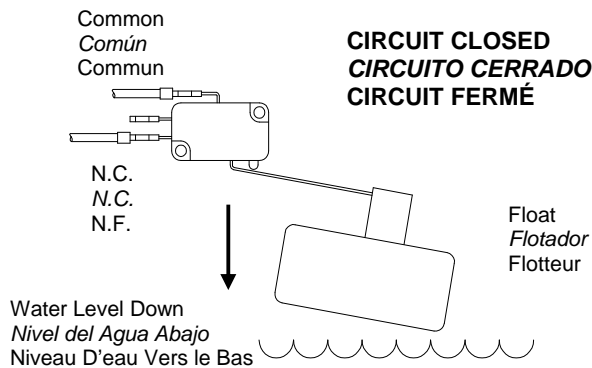
MODÈLES: 1502, 1502R8, 1502UR
 10 AMPERES 125 À 250 V CA ¼ HP



N.C. = Normally Closed
 N.C. = Normalmente Cerrado
 N.F. = Normalement Fermé

N.O. = Normally Opened
 N.A. = Normalmente Abierto
 N.O. = Normalement Ouvert

IMPORTANT
 These switches are supplied with 18 gage stranded copper wire. Always check local codes to insure that wire size is adequate for amperage load.
IMPORTANTE
 Estos interruptores se proveen del alambre de cobre trenzado 18 galgas. Siempre averigüe con los códigos locales para asegurar que el tamaño del alambre es adecuado para el amperaje de la corriente.
IMPORTANT
 Ces interrupteurs sont munis d'un fil de cuivre torsadé de calibre 18. Toujours vérifier les codes locaux pour s'assurer que la taille du fil convient à la charge en ampères.

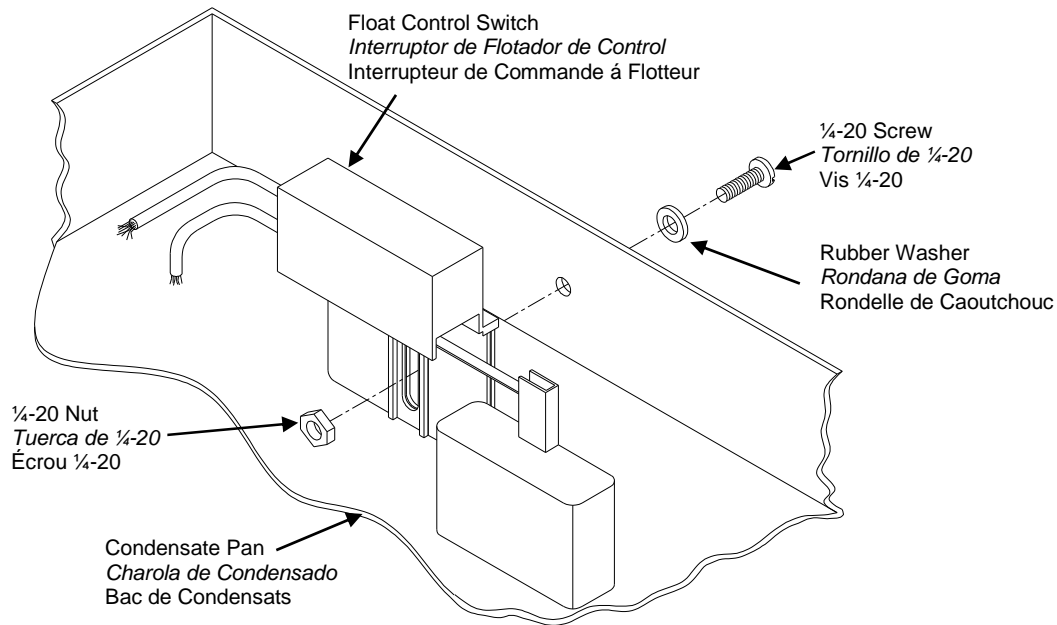


BECKETT CORPORATION

3321 E. Princess Ann Rd.
 Norfolk, Va. 23502
 www.beckett pumps.com
 Toll Free: 1-888-232-5388

© 2010 BECKETT CORPORATION All Rights Reserved

INSTALLATION - INSTALACIÓN - INSTALLATION



TO INSTALL IN A CONDENSATE DRAIN PAN

1. Plug drain of pan and fill with water to desired maximum level.
2. Place float switch inside pan and mark the point at which you want the switch to operate.
3. Using a 17/64" bit, drill through the pan.
4. Mount the control as shown, adjust the height and tighten the screw.
5. Unplug drain and refill to test operation of switch.

PARA INSTALAR EN UN CHAROLA DE CONDENSADO

1. Dren del enchufe de la cacerola y llene de agua al nivel máximo deseado.
2. Ponga el interruptor de flotador dentro de la cacerola, y marque el punto en el cual usted desea el interruptor que usted quisiera que el interruptor funcionara.
3. Con una broca de 6,7 mm abra un agujero en la cacerola.
4. Monte el control como se muestra, ajuste la altura y apriete el tornillo.
5. Destape el drenaje y vuelva a llenar para comprobar la operación del interruptor.

INSTALLATION DANS LE BAC D'ÉVACUATION À CONDENSATS

1. Boucher l'évacuation du bac et le remplir d'eau au niveau maximal désiré.
2. Placer l'interrupteur à flotteur dans le bac et marquer le point auquel l'interrupteur doit s'activer.
3. Percer un trou dans le bac à l'aide d'une mèche de 6,7 mm.
4. Monter la commande conformément à l'illustration, régler la hauteur et resserrer la vis.
5. Déboucher l'évacuation et remplir de nouveau pour essayer l'interrupteur.

INSTALLATION

Beckett Float Switches are pre-wired at the factory. However, if disassembly is required, remove switch cover by loosening the mounting screw and sliding apart the two plastic halves.

INSTALACIÓN

Las conexiones de alambrado de los interruptores del flotador de Beckett están previamente hechas en la fábrica. Sin embargo, si es necesario desarmarlo, remueva la tapa del interruptor aflojando el tornillo de montaje y deslizando las dos mitades de plástico.

INSTALLATION

Le câblage des interrupteurs à flotteur Beckett est effectué à l'usine. Si le démontage s'avère cependant nécessaire, retirer le couvercle de l'interrupteur en dévissant légèrement les vis de montage et en séparant les deux moitiés de plastique en les glissant.

NOTE: When using the switch as a safety control, connect the leads in series with the thermostat circuit. In most cases one lead is connected to the "Y" on terminal block while the other lead is connected to the "Y" on the relay. Thus, the switch will not allow the unit to operate when condensation nears over-flow. This switch must be installed only by a licensed contractor.

NOTA: Cuando esté usando el interruptor como control de seguridad, conecte las terminales en serie con el circuito del termostato. En la mayoría de los casos uno el plomo está conectado con él "Y" en bloque de terminales mientras que el otro plomo está conectado con él "Y" en él reláis. De esta manera el interruptor no permitirá que la unidad opere cuando la condensación se aproxime al rebosamiento. Este interruptor debe de ser instalado unicamente por un contratista con licencia.

REMARQUE : Lorsqu'on utilise l'interrupteur comme commande de sécurité, raccorder les fils en série avec le circuit du thermostat. Dans la plupart des cas un fil est relié au «Y» sur le TB tandis que l'autre fil est relié au «Y» sur le relais. Par conséquent, l'interrupteur ne permet pas à l'appareil de fonctionner lorsque le niveau des condensations est sur le point de déborder. l'interrupteur doit être installé seulement par un entrepreneur agréé.



BECKETT CORPORATION

3321 E. Princess Ann Rd.
Norfolk, Va. 23502
www.beckett pumps.com
Toll Free: 1-888-232-5388

© 2010 BECKETT CORPORATION All Rights Reserved

92047 Rev B

LIMITED WARRANTY

Each Beckett Corporation ("Beckett") product is warranted to be free from defects in material and workmanship for the applicable Warranty Period (herein so called) set forth below. The Warranty Period for each product commences on the date of purchase by the original purchaser. The Warranty Periods are as follows:

<u>Product Type or Name</u>	<u>Warranty Period</u>	<u>Product Type or Name</u>	<u>Warranty Period</u>
Pump Models:		Liner Material:	
G Series; W Series; WF Series.....	2 Years	35 mil PVC.....	20 Years
Other Pump Models and 1502 series switches.....	1 Year	40 mil EPDM.....	20 Years
Pre-Formed Poly Ponds.....	15 Years	20 mil PVC.....	15 Years
Waterfall Weir & Skimmer.....	5 Years	All Other Beckett Products.....	90 days

APPLICATION: The warranty covers only properly installed and maintained Beckett products and is limited to application at normal temperature, 50°F to 104°F, (10°C to 40°C) pumping fluids with a specific gravity up to 1.1 and with a pH range of 5 to 9 (fresh water). Other liquid applications and extreme temperature uses must be approved in advance by Beckett. The warranty does not apply to or cover damages or defects caused by external causes, including, but not limited to, improper or faulty installation or unauthorized modification, lightning, electrical surges, abuse, misuse or abnormal use or misapplication, including use in a manner inconsistent with the product's intended function. The purchaser is responsible for determining the suitability of the product for its intended use. If products are damaged in transit, a claim should be filed with the carrier.

REMEDY: If there has been a failure to conform to the warranty, Beckett will, at Beckett's option, repair, replace or issue a refund for the particular nonconforming product or part. Repair, replacement or refund, at Beckett's option, is the exclusive remedy in the event of a failure to conform to the warranty. Warranty claims must be made within 3 months after expiration of the applicable Warranty Period.

ADMINISTRATION: Warranty claims must be made by returning the nonconforming Beckett product, freight prepaid, along with proof of purchase, to: Beckett Corporation, Customer Care Dept., Irving, TX. telephone (888)-232-5388. Telephone authorization from Beckett is required prior to returning nonconforming products or parts. All products or parts returned will be inspected to determine cause of failure before warranty is approved.

INSTALLATION, REMOVAL AND/OR SHIPPING CHARGES: The warranty does not cover any costs associated with the installation, removal or shipping of products subject to warranty claims.

DISCLAIMER AND LIMITATION: THE EXPRESS WARRANTY AND REMEDIES SET FORTH ABOVE ARE EXCLUSIVE AND IN LIEU OF ALL OTHER WARRANTIES AND REMEDIES, WHETHER ORAL OR WRITTEN, EXPRESS OR IMPLIED. TO THE FULL EXTENT PERMITTED BY LAW, BECKETT EXPRESSLY DISCLAIMS ANY AND ALL IMPLIED WARRANTIES, INCLUDING, WITHOUT LIMITATION, THE IMPLIED WARRANTIES OF MERCHANTABILITY AND FITNESS FOR A PARTICULAR PURPOSE. IF IMPLIED WARRANTIES CANNOT BE DISCLAIMED, ALL SUCH IMPLIED WARRANTIES ARE LIMITED TO THE DURATION OF THE APPLICABLE EXPRESS WARRANTY. BECKETT DOES NOT ACCEPT LIABILITY BEYOND THE REMEDIES EXPRESSLY SET FORTH IN THIS WARRANTY. IN NO EVENT SHALL BECKETT BE LIABLE OR RESPONSIBLE FOR INCIDENTAL OR CONSEQUENTIAL DAMAGES. BECKETT'S AGGREGATE LIABILITY UNDER THIS WARRANTY OR WITH RESPECT TO ANY PRODUCT COVERED HEREBY, UNDER ANY LEGAL THEORY, SHALL NOT EXCEED THE PURCHASE PRICE PAID FOR THE NONCONFORMING PRODUCT. THE LIMITATIONS CONTAINED IN THIS PARAGRAPH SHALL NOT APPLY TO INJURY TO THE PERSON.

Some States do not allow the exclusion or limitation of incidental or consequential damages or exclusions or limitations on the duration of an implied warranty, so the above limitations or exclusions may not apply to you. This warranty gives you specific legal rights and you may also have other rights that vary from State to State.

FOR YOUR RECORDS:

Date of Purchase _____

Model Number _____

Name of Dealer _____

PLEASE KEEP RECEIPT IN CASE OF WARRANTY SERVICE.

GARANTÍA LIMITADA

Cada uno de los producto de Beckett Corporation ("Beckett") esta garantizado por el Periodo de Garantía (como se define en esta garantía) que se menciona abajo, contra defectos en material y manufactura. El Periodo de Garantía para cada producto comienza en el día de compra por el comprador original. El Periodo de Garantía es el siguiente:

<u>Tipo de Producto o Nombre</u>	<u>Periodo de Garantía</u>	<u>Tipo de Producto o Nombre</u>	<u>Periodo de Garantía</u>
Modelos de Bombas:		Material Linear	
Serie G; Serie W; Serie WF.....	2 años	35 mil PCV.....	20 años
Otros modelos de Bombas e interruptores serie 1502.....	1 año	40 Mil EPDM.....	20 años
Estanques de Poly Pre-Formados.....	15 años	20 mil PVC.....	15 años
Vertedero Y Desnatadora De la Cascada.....	5 años	Todos los demás productos Beckett.....	90 días

APLICACIÓN: La garantía únicamente cubre los productos Beckett que hayan sido correctamente instalados y mantenidos y se limita a la aplicación de fluidos para bombas a una temperatura normal, 50°F to 104°F, (10°C to 40°C) con una la especificación gravitacional de hasta 1.1. y con un pH dentro del rango de 5 a 9 (agua fresca). Cualquier otra aplicación de líquidos o uso de temperaturas extremas debe ser aprobado previamente por Beckett. La garantía no aplica o cubre daños o defectos causados por causas externas, incluyendo pero no limitándose a, instalación inapropiada o defectuosa, o modificaciones no autorizadas, tormentas eléctricas, cambios de corriente eléctrica, abuso, uso no recomendado, uso anormal o aplicación incorrecta, incluyendo el usar el producto de manera inconsistente con su finalidad. El comprador es responsable de determinar la conveniencia del producto para el uso intencionado. Si el producto se daña en tránsito, cualquier queja o demanda deber ser presentada con el transportista.

REMEDIOS: Si ha existido una falta en la garantía, Beckett, bajo su propia discreción, optará por reparar, reemplazar o otorgar una devolución por los producto o parte particular que no cumpla con ella. Reparar, reemplazar o devolver, a la única discreción de Beckett, será el único remedio en el caso que no se conforme a la garantía. Los reclamos amparados por la garantía deben ser hechos dentro de los 3 meses siguientes a la expiración del Periodo de Garantía.

ADMINISTRACIÓN: Los reclamos bajo la garantía deberán ser hechos regresando el producto defectuoso con, gastos de envío prepagados, con comprobante de compra, a: Beckett Corporation, Customer Service Dept., Irving, Texas, teléfono (888) 232-5388. Autorización telefónica por parte de Beckett es requerida antes de regresar cualquier parte o producto inadecuado. Todos los productos o partes devueltas serán inspeccionadas para determinar la causa de la falla antes de que se apruebe la garantía.

INSTALACIÓN, REMOCIÓN, Y/O GASTOS ENVÍOS: La garantía no incluye gasto asociados con la instalación, remoción o flete de los productos sujetos a los reclamos bajo garantía.

RENUNCIAS Y LIMITACIONES: LA GARANTÍA EXPRESA Y LOS REMEDIOS DESCRITOS ARRIBA SON LOS ÚNICOS Y EN LUGAR QUE CUALQUIER OTRA GARANTÍA O REMEDIOS, SEAN ORALES O ESCRITOS, EXPRESOS O IMPLÍCITOS. DE LA MANERA MAS AMPLIA QUE PERMITA LA LEY, BECKETT DE MANERA EXPRESA RENUNCIA CUALQUIER Y TODAS LAS GARANTÍAS IMPLÍCITAS, INCLUYENDO, SIN LIMITACIÓN ALGUNA, LAS GARANTÍAS IMPLÍCITAS DE COMERCIALIDAD Y USO PARA UN FIN ESPECIFICO. SI LAS GARANTÍAS IMPLÍCITAS NO PUEDEN SER RENUNCIADAS, TODAS LAS GARANTÍAS IMPLÍCITAS ESTÁN LIMITADAS A LA DURACIÓN DE LA GARANTÍA EXPRESA APLICABLE.

BECKETT NO ACEPTA RESPONSABILIDAD SUPERIOR A LOS REMEDIOS MENCIONADOS DE MANERA EXPRESA POR ESTA GARANTÍA. EN NINGÚN CASO BECKETT SERÁ CULPABLE O RESPONSABLE POR DAÑO INCIDENTALES O CONSECUENCIALES. LA RESPONSABILIDAD AGREGADA DE BECKETT'S BAJO ESTA GARANTÍA O RESPECTO A LOS PRODUCTOS CUBIERTOS POR LA MISMA, BAJO CUALQUIER TEORÍA LEGAL, NO PODRÁN EXCEDER DEL PRECIO DE COMPRA PAGADO POR EL PRODUCTO INADECUADO, LAS LIMITACIONES DE ESTE PÁRRAFO NO APLICARAN A DAÑOS A PERSONAS

Algunos Estados no permiten la exclusión o limitación de daños incidentales o daños consecuenciales o la exclusión o limitación de la duración de las garantías implícitas, así que las limitaciones o exclusiones arriba mencionadas pueden no aplican en su caso. Esta garantía te da derechos legales específicos y usted a lo mejor tienes otros derechos que pueden variar de Estado a Estado.

PARA SUS RECORDS:

Día de Compra _____

Numero de Modelo _____

Nombre del Vendedor _____

POR FAVOR GUARDE EL RECIBO EN EL CASO QUE REQUIERA SERVICIO DE GARANTÍA

GARANTIE LIMITÉE

Chaque produit de Beckett Corporation (Beckett) est garanti contre les défauts de matières et de fabrication pour la période de garantie applicable (ainsi appelée dans les présentes) indiquée ci-dessous. Pour chaque produit, la période de garantie commence à la date de l'achat par l'acheteur initial. Les périodes de garantie sont les suivantes :

<u>Produit</u>	<u>Période de garantie</u>	<u>Produit</u>	<u>Période de garantie</u>
Modèles de pompes :		Revêtement :	
Série G; Série W; Série WF.....	2 ans	PVC 35 mil.....	20 ans
Autres modèles de pompes et interrupteurs series 1502...	1 an	EPDM 40 mil.....	20 ans
Étangs en poly préformé.....	15 ans	PVC 20 mil.....	15 ans
Déversoir Et Écumoire De Chute d'eau.....	5 ans	Tous les autres produits Beckett.....	90 jours

APPLICATION : La garantie ne couvre que les produits Beckett installés et entretenus de la façon appropriée et est limitée à l'application à la température normale de 50°F à 104°F, (10°C à 40°C) de fluides de pompage dont la gravité spécifique maximale est de 1,1 et dont le pH se situe entre 5 et 9 (eau douce). Les autres applications de liquide et les utilisations à des températures extrêmes doivent être approuvées à l'avance par Beckett. La garantie ne s'applique pas à des dommages ou à des défauts causés par des causes externes, y compris l'installation incorrecte ou défectueuse ou la modification non autorisée, la foudre, les surtensions, l'utilisation excessive, la mauvaise utilisation ou l'utilisation anormale ou la mauvaise application, y compris l'utilisation d'une manière incompatible avec la fonction prévue du produit. Il incombe à l'acheteur de déterminer si le produit convient à l'utilisation qu'il entend en faire. Si les produits sont endommagés dans le transport, une réclamation doit être déposée auprès du transporteur.

RECOURS : En cas de défaut de conformité à la garantie, Beckett, à son gré, réparera ou remplacera le produit ou la partie non conforme ou émettra un remboursement pour ce produit ou cette pièce non conforme. La réparation, le remplacement ou le remboursement au gré de Beckett constitue le recours exclusif en cas de défaut de conformité à la garantie. Les réclamations au titre de la garantie doivent être présentées au plus tard trois mois suivant l'expiration de la période de garantie applicable.

ADMINISTRATION : Les réclamations au titre de la garantie doivent être présentées avec une preuve d'achat ainsi que le produit Beckett non conforme, fret payé d'avance, à l'adresse suivante : Beckett Corporation, Customer Service Dept., Irving, Texas, téléphone : (888) 232-5388. Il faut obtenir de Beckett une autorisation par téléphone avant de retourner des produits ou des pièces non conformes. Beckett inspectera tous les produits ou toutes les pièces afin de déterminer la cause du défaut de conformité avant d'approuver la garantie.

FRAIS D'INSTALLATION, D'ENLÈVEMENT ET D'EXPÉDITION : La garantie ne couvre pas les frais associés à l'installation, à l'enlèvement et à l'expédition des produits faisant l'objet de réclamations au titre de la garantie.

DÉNI ET LIMITATION : LA GARANTIE ET LES RECOURS EXPLICITES ÉNONCÉS CI-DESSUS SONT EXCLUSIFS ET TIENNENT LIEU DE TOUTE AUTRE GARANTIE ET DE TOUT AUTRE RECOURS, QU'ILS SOIENT VERBAUX OU ÉCRITS, EXPLICITES OU IMPLICITES. DANS TOUTE LA MESURE PERMISE PAR LA LOI, BECKETT NIE EXPRESSÉMENT TOUTES LES GARANTIES IMPLICITES, Y COMPRIS LES GARANTIES IMPLICITES DE QUALITÉ MARCHANDE ET D'ADAPTATION À UN USAGE PARTICULIER. TOUTES GARANTIES IMPLICITES QUI NE PEUVENT ÊTRE NIÉES SONT LIMITÉES À LA DURÉE DE LA GARANTIE EXPLICITE APPLICABLE.

BECKETT N'ACCEPTE PAS DE RESPONSABILITÉ AU-DELÀ DES RECOURS EXPRESSÉMENT INDIQUÉS DANS LA PRÉSENTE GARANTIE. QUEL QUE SOIT LE CAS, BECKETT NE SERA PAS RESPONSABLE DE DOMMAGES ACCESSOIRES OU INDIRECTS. LA RESPONSABILITÉ GLOBALE DE BECKETT AUX TERMES DE LA PRÉSENTE GARANTIE OU EN CE QUI CONCERNE TOUT PRODUIT COUVERT PAR CELLE-CI, QUELQUE SOIT LA THÉORIE JURIDIQUE INVOQUÉE, NE DOIT PAS DÉPASSER LE PRIX D'ACHAT PAYÉ POUR LE PRODUIT NON CONFORME. LES LIMITATIONS CONTENUES DANS LE PRÉSENT PARAGRAPHE NE S'APPLIQUENT PAS AUX LÉSIONS CORPORELLES.

Certains États ne permettant pas l'exclusion ou la limitation de dommages accessoires ou indirects ou les exclusions ou les limitations touchant la durée d'une garantie implicite, les limitations ou les exclusions précédentes ne s'appliquent peut-être pas à vous. La présente garantie vous accorde des droits juridiques particuliers, mais vous jouissez peut-être également d'autres droits qui varient d'un État à l'autre.

POUR VOS DOSSIERS :

Date de l'achat _____

Numéro du modèle _____

Nom du dépositaire _____

VEUILLEZ GARDER LE REÇU EN CAS DE RECOURS À LA GARANTIE

SHOULD YOU ENCOUNTER ANY PROBLEMS WITH THIS PRODUCT,

CONTACT CUSTOMER CARE AT:

1-888-BECKETT

MONDAY THRU FRIDAY, BETWEEN THE HOURS OF 8:00 AM AND 5:00 PM CENTRAL STANDARD TIME. WE ASK THAT YOU DO NOT RETURN THIS PRODUCT TO THE STORE BEFORE CONTACTING US. YOU CAN ALSO CONTACT US AT OUR WEB SITE:

www.beckett pumps.com