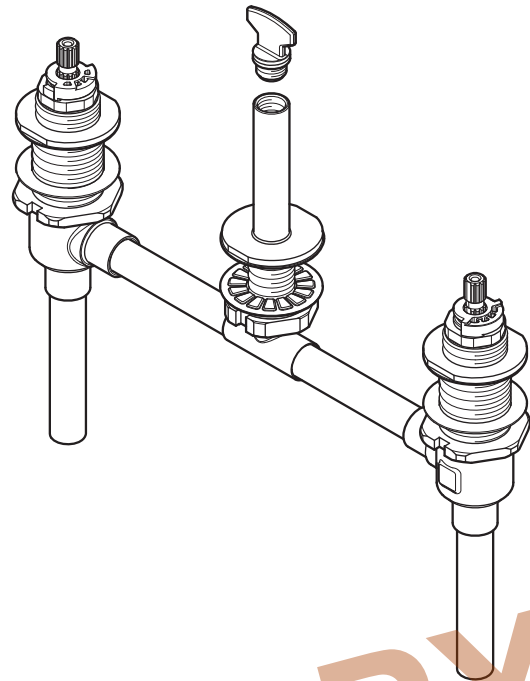


Pfister™

0X6 Series
Serie 0X6
Série 0X6



3 Hole Roman Tub Valve Válvula Romana De La Tina De 3 Agujeros Valve Romaine De Baquet De 3 Trous

English:

Thank you for purchasing this Pfister product. All Pfister products are carefully engineered, and factory tested to provide long trouble-free use under normal conditions. This product is easy to install using basic tools and our easy to follow illustrated instructions. If you have any questions regarding this product, call 1-800-Pfaucet (1-800-732-8238).

Español:

Gracias por haber comprado este producto Pfister. Todos los productos Pfister están diseñados cuidadosamente y son sometidos a pruebas en la fábrica para ser utilizados sin problemas bajo condiciones normales. Este producto es fácil de instalar con herramientas básicas y nuestras instrucciones ilustradas fáciles de seguir. Si tiene alguna pregunta sobre este producto, llame al 1-800-Pfaucet (1-800-732-8238).

Français :

Merci d'avoir acheté ce produit Pfister. Tous les produits Pfister sont fabriqués avec soin et contrôlés à l'usine pour offrir une longue durée de service sans problème dans des conditions d'utilisation normales. Il est facile de poser ce produit à l'aide d'un outillage de base et de nos illustrations très claires. Pour toute question concernant ce produit, appelez le 1-800-Pfaucet (1-800-732-8238).



1-800-PFAUCET (1-800-732-8238)

For Toll Free Pfaucet information call 1-800-PFAUCET (1-800-732-8238) or visit www.pfisterfaucets.com

- Installation Support
- Care and Warranty Information

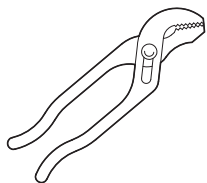
Para obtener información mediante llamadas gratis, llame al 1-800-PFAUCET (1-800-732-8238) o visite www.pfisterfaucets.com

- Apoyo a instaladores
- Información sobre cuidado y garantías

Pour les renseignements concernant le service sans frais de Pfaucet, appelez 1-800-PFAUCET (1-800-732-8238) appel ou visite www.pfisterfaucets.com

- Aide pour le montage
- Renseignements sur l'entretien et la garantie

TOOLS RECOMMENDED ▪ HERRAMIENTAS RECOMENDADAS ▪ OUTILLAGE RECOMMANDÉ



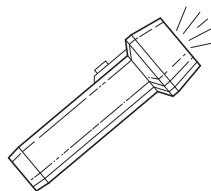
Pliers
Pinzas
Pinzas



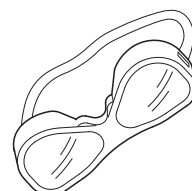
Adjustable Wrench
Llave ajustable
Clé réglable



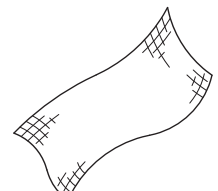
Propane Torch
Antorcha de Propane
Torche de Propane



Flashlight
Linterna
Lampe-torche



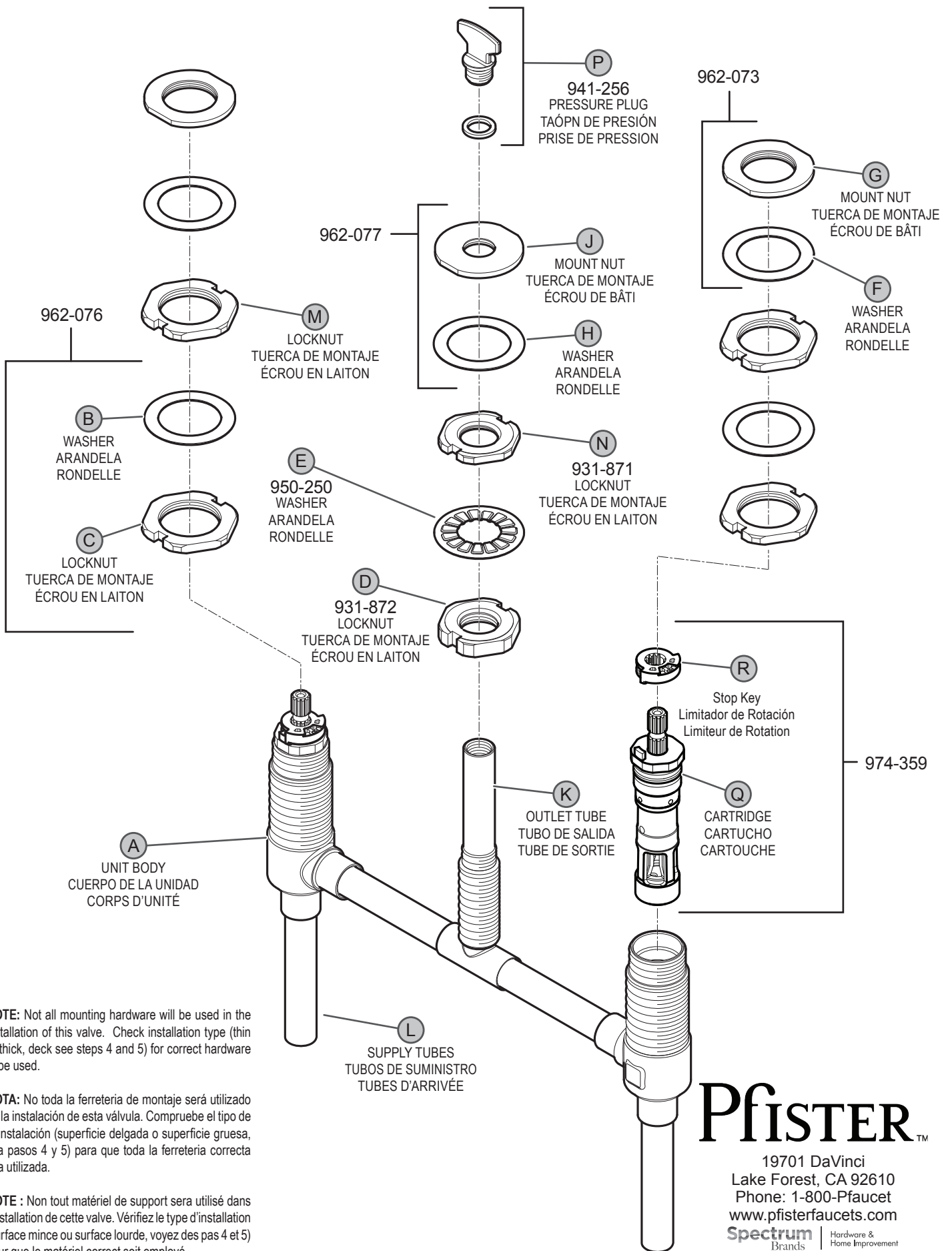
Safety Goggles
Anteojos de seguridad
Lunettes de sûreté



Cloth
Paño de limpieza
Chiffon

Your installation may require new supply lines and / or shut-off valves or other additional tools.
Para hacer la instalación podría ser necesario contar con nuevas tuberías de suministro, válvulas de cierre o herramientas adicionales.
L'installation peut exiger des tuyaux d'arrivée et/ou des vannes d'arrêt neufs ou d'autres outils.

▪ 0X6-050R ▪



NOTE: Not all mounting hardware will be used in the installation of this valve. Check installation type (thin or thick, deck see steps 4 and 5) for correct hardware to be used.

NOTA: No toda la ferreteria de montaje será utilizado en la instalación de esta válvula. Compruebe el tipo de la instalación (superficie delgada o superficie gruesa, vea pasos 4 y 5) para que toda la ferreteria correcta sea utilizada.

NOTE : Non tout matériel de support sera utilisé dans l'installation de cette valve. Vérifiez le type d'installation (surface mince ou surface lourde, voyez des pas 4 et 5) pour que le matériel correct soit employé.

Pfister™

19701 DaVinci
Lake Forest, CA 92610
Phone: 1-800-Pfaucet
www.pfisterfaucets.com

Spectrum Brands | Hardware & Home Improvement

1 BEFORE PROCEEDING

WARNING: Read all the instructions completely before proceeding. Pfister recommends calling a professional if you are uncertain about installing this product! This product should be installed in accordance with all local and state plumbing and building codes. For optimum performance of your new Pfister faucet, a minimum water pressure of **25 PSI (172 kPa)** is recommended. Your installation will require supply tubes. To preserve the high flow characteristics of these valves, it is necessary to use $1\frac{1}{2}$ " I.D. ($\frac{5}{8}$ " O.D.) Copper tubing. Consult the store where you purchased your faucet for the recommended connections that you may require for your area. **If Deck Thickness Exceeds $1\frac{3}{8}$ " (35mm), Pfister Stem Extension Kit 974-375 must be used.**

Certain jurisdictions may require installation of a device on the hot water supply to this product that conforms to ASSE 1070, please refer to your local plumbing code.

1 ANTES DE PROCEDER

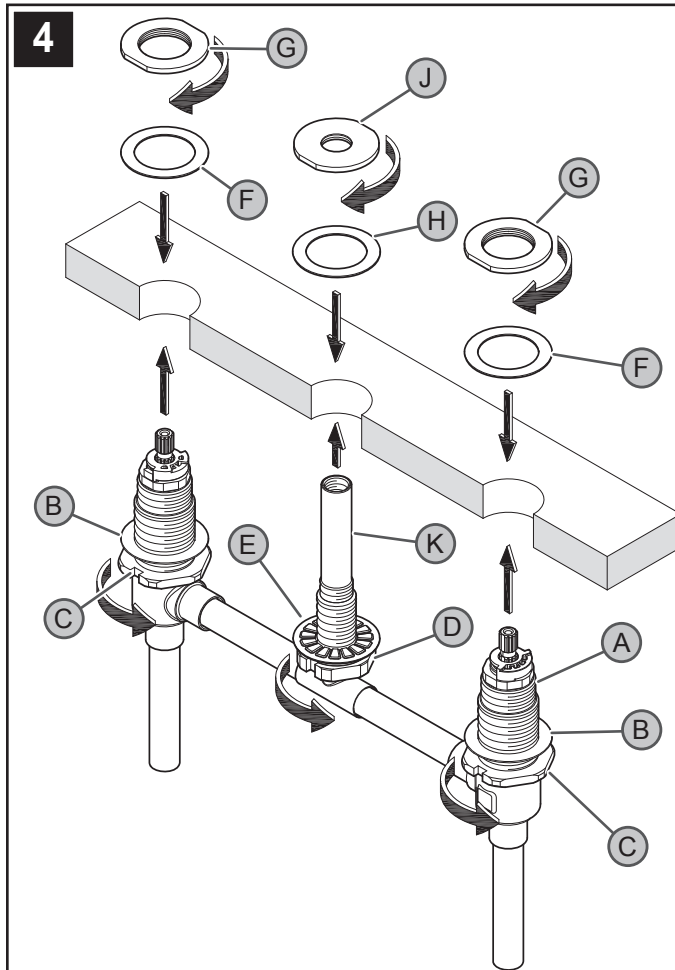
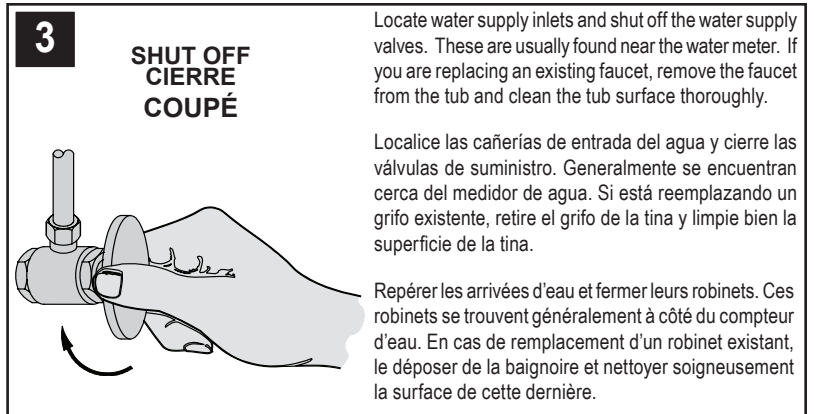
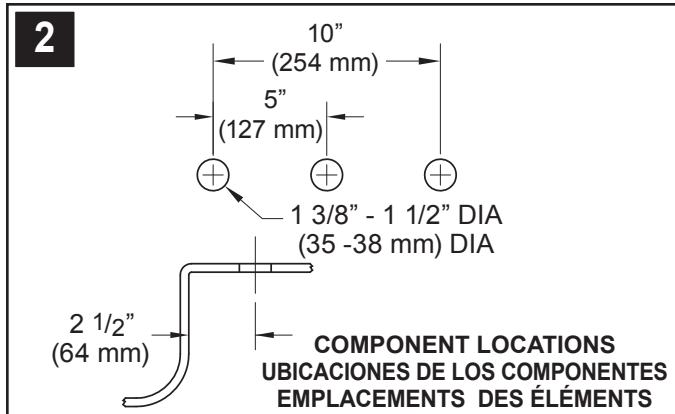
ADVERTENCIA: Lea todas las instrucciones antes de proseguir. ¡Pfister recomienda llamar a un profesional si tiene dudas sobre la instalación de este producto! Este producto debe instalarse de acuerdo con todos los códigos locales y estatales de plomería y construcción. Se recomienda una presión mínima de agua de **25 PSI (172 kPa)** para obtener un óptimo rendimiento de su nuevo grifo Pfister. La instalación requerirá tubos de suministro. Para preservar las características de flujo alto de estas válvulas, es necesario utilizar tubería de cobre de $\frac{1}{2}$ pulg. de diámetro interior ($\frac{5}{8}$ pulg. de diámetro exterior). Consulte en la tienda donde compró su grifo acerca de las conexiones recomendadas que podrían requerirse para su área. **Si lo grueso de la cubierta excede $1\frac{3}{8}$ pulg., el estuche con el vástago de extensión 974-375 de Pfister deberá ser utilizado.**

Otras jurisdicciones puede requerir la instalación de un dispositivo en el suministro de agua caliente para este producto cumple con ASSE 1070, consulte su código local de plomería.

1 AVANT DE PROCÉDER À LA POSE

AVERTISSEMENT : lire attentivement toutes les instructions avant de procéder à la pose. Pfister recommande de faire appel à un professionnel en cas d'incertitude quant à l'installation de ce produit ! Ce produit doit être installé conformément à l'ensemble de la réglementation locale et provinciale applicable à la plomberie et à la construction. Pour optimiser le rendement de cet appareil Pfister, une pression d'eau d'au moins **172 kPa (25 PSI)** est recommandée. L'installation demande des tuyaux d'arrivée. Pour préserver les caractéristiques de haut débit de cette robinetterie, il est nécessaire d'utiliser une tuyauterie en cuivre de 13 mm ($\frac{1}{2}$ po) de diam. int. et 16 mm ($\frac{5}{8}$ po) de diam. ext. Consulter le revendeur qui a vendu la robinetterie pour les raccordements qui peuvent être nécessaires localement. **Si l'épaisseur du comptoir est supérieure à $1\frac{3}{8}$ po, on doit utiliser un ensemble prolongateur de tige Pfister 974-375.**

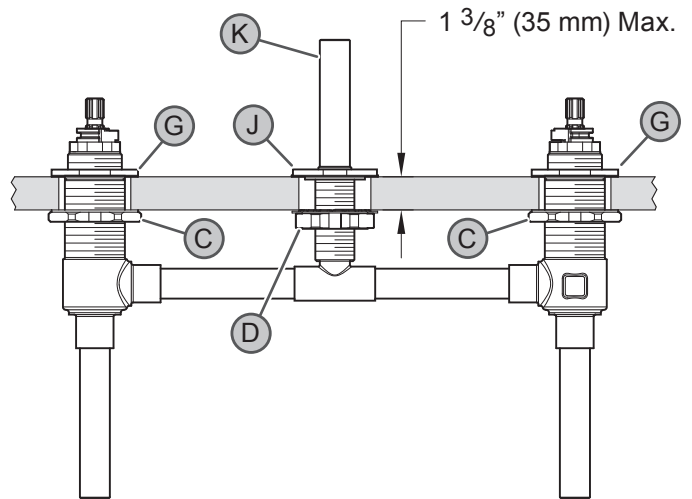
Certaines juridictions peuvent nécessiter l'installation d'un dispositif sur le alimentation en eau chaude pour ce produit conforme à ASSE 1070, veuillez vous référer au code de plomberie local.



THIN SURFACE INSTALLATION

INSTALACIÓN DE UNA SUPERFICIE DELGADA

INSTALLATION SUR UNE SURFACE MINCE



If Deck Thickness Exceeds $1\frac{3}{8}$ " (35 mm), proceed to Thick Wall Installation (step 5).

Si es grosor de la plataforma es superior a $1\frac{3}{8}$ de pulgada (35 mm), continúe en la sección Instalación en una pared gruesa (paso 5).

Si l'épaisseur du plateau dépasse $1\frac{3}{8}$ (35 mm), procédez le installation sur une surface épaisse (étape 5).

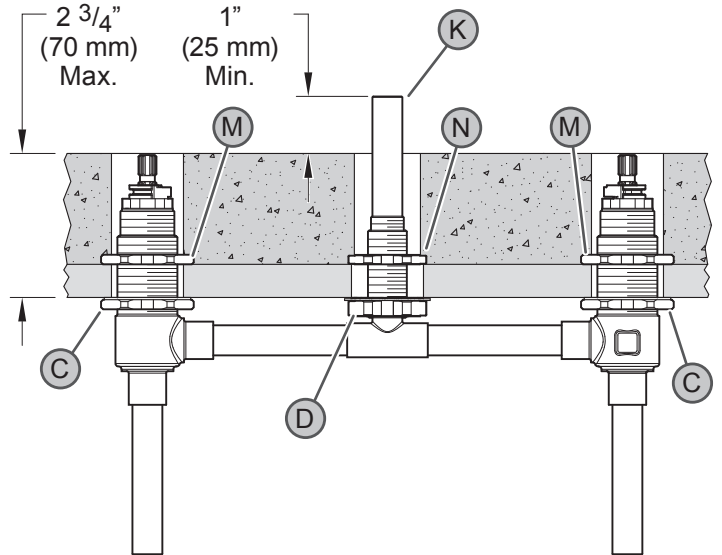
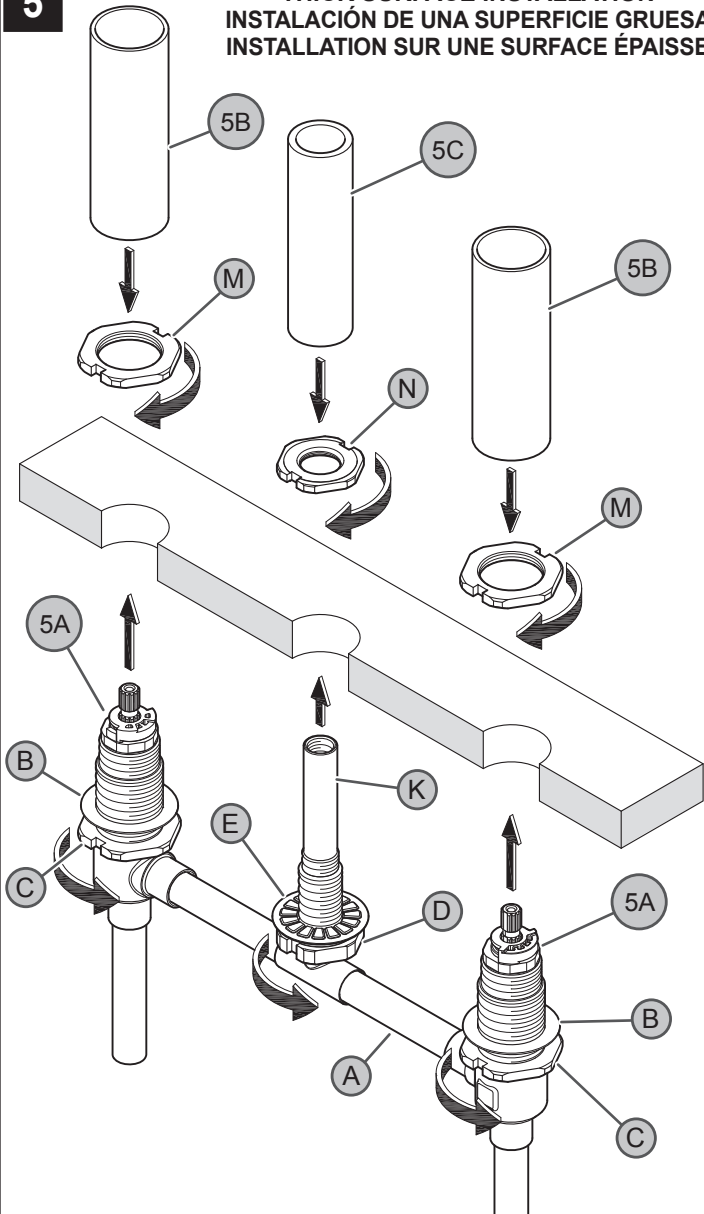
5

THICK SURFACE INSTALLATION
INSTALACIÓN DE UNA SUPERFICIE GRUESA
INSTALLATION SUR UNE SURFACE ÉPAISSE

Cover exposed portion of Valves (5A) and Outlet Tube (K) with Plasterguards (5B/5C). (Plasterguards not included.) Pour in wall compound and adjust wall surface. Wall thickness is not to exceed 2 3/4" (70 mm).

Cubra las partes expuestas de las válvulas (5A) y el tubo de salida (K) con unas cubierta protectoras para yeso (5B/5C). (cubierta protectoras no están incluidas) Vierta el compuesto para la pared y ajuste la superficie de la pared. El grosor de la pared no debe ser superior a 70 mm (2 3/4 pulgadas).

Couvrez la partie exposée des valves (5A) et dutube de sortie (K) avec les protecteurs (5B/5C). (Les protecteurs non incluses.) Versez du composé de mur et ajustez la surface. L'épaisseur du mur ne doit pas dépasser 2 3/4 po (70 mm).



Once the wall compound dries, remove all Plasterguards. Install Stem Extension Kit 974-375 (Stem Extension Kit is supplied separately).

Una vez que el compuesto para la pared este seco, retire las cubiertas protectoras. Instale el estuche con el vástago de extensión 974-375 (El estuche con el vástago de extensión se suministra por separado).

Une fois que le composé de mur sèche, Enlevez tout les protecteurs. Installez un ensemble prolongateur de tige Pfister 974-375 (Ensemble prolongateur de tige est fourni séparément).

6

WATER SUPPLY CONNECTIONS
CONEXIONES DE SUMINISTRO DE AGUA
RACCORDEMENTS DES ARRIVÉES D'EAU

Hot water supply lines go into left inlet. Cold water supply lines go into right inlet.

Water Supply Lines not included. Please consult manufacturer and/or its instructions for the correct method of installation of supply lines and fittings.

CAUTION: Incorrect application of supply lines and fittings may result in the failure or leak of the supply lines and fitting.

CAUTION: For Copper Sweat joints, it is important to remove Valve Cartridges and other Plastic Components before soldering! (See step 9.)

Las líneas de suministro de agua caliente se conectan en la entrada izquierda. Las líneas de suministro de agua fría se conectan en la entrada derecha.

Las tuberías de suministro de agua no están incluidas. Consulte por favor el fabricante y/o sus instrucciones para el método correcto de instalación de líneas de suministro y de guarniciones.

PRECAUCIÓN: El uso incorrecto de líneas de suministro y de guarniciones puede dar lugar a la falta o al escape de las líneas de suministro y de la guarnición.

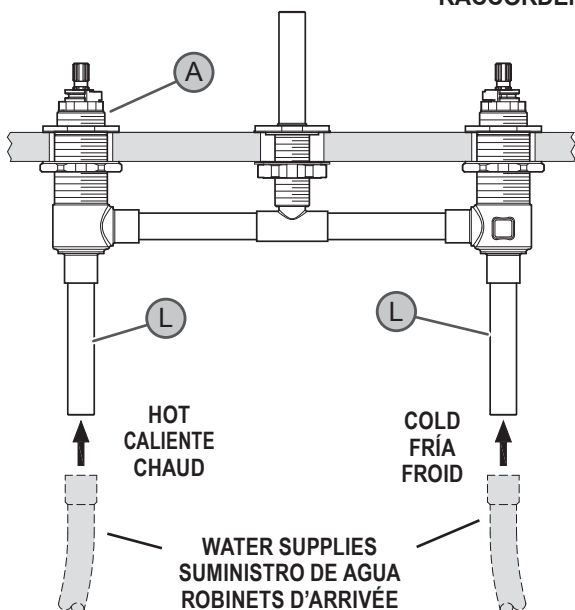
CUIDADQ: ¡Para las juntas con cobre soldado, es muy importante retirar los cartuchos de la válvula y otros componentes de plástico antes de soldar! (Vea el paso 9.)

La conduite d'eau chaude doit être connectée au robinet de gauche. La conduite d'eau froide doit être connectée au robinet de droite.

Les tuyaux d'arrivée d'eau ne sont pas fournis. Veuillez consulter le fabricant et/ou ses instructions pour la méthode correcte d'installation des canalisations et des garnitures d'alimentation.

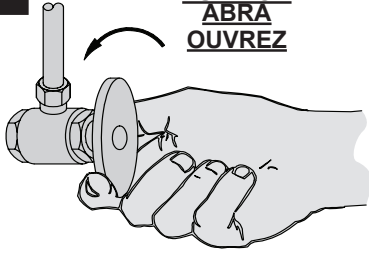
ATTENTION: L'application incorrecte des canalisations et des garnitures d'alimentation peut avoir comme conséquence l'échec ou la fuite des canalisations et de l'ajustage de précision d'alimentation.

MISE EN GARDE: pour les soudures de cuivre, vous devez retirer les cartouches de valve et les autres pièces en plastic avant de souder les pièces! (Voir l'étape 9.)



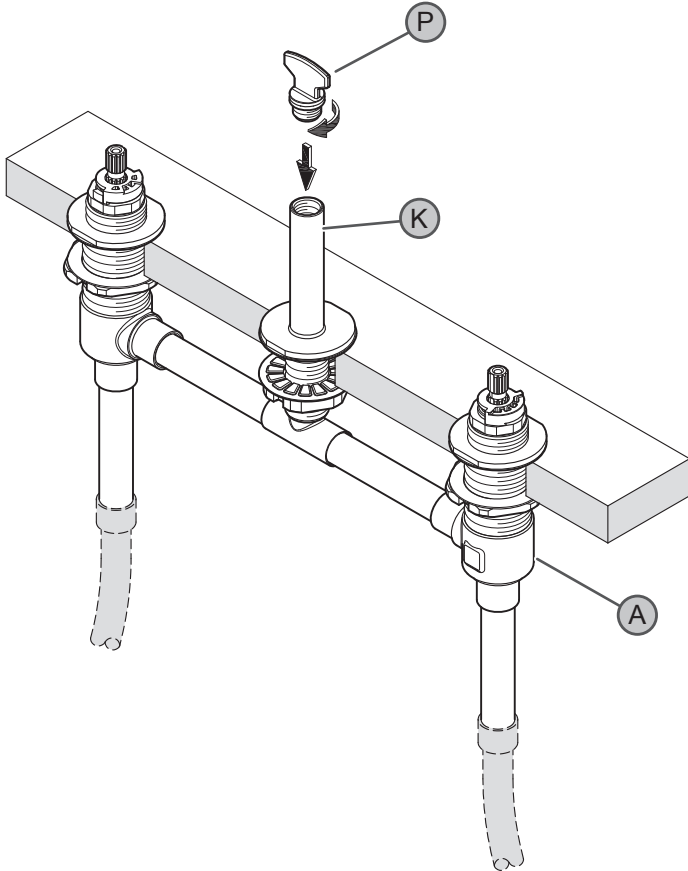
7

TURN ON
ABRA
OUVREZ



Check for leaks above and below the sink.
Verifique que no hay fugas arriba y abajo del fregadero.
Vérifiez le dessus et le dessous du lavabo pour voir s'il y a des fuites.

8



PRESSURE TEST

For pressure testing prior to trim installation, seal the Outlet Tube (K) with Plug (P). Run water and perform pressure test. Look for leaks.



WARNING: Pressure testing is not to exceed 250 PSI (1724 kPa). Make sure pressure is balanced between hot and cold inlets.



WARNING: Differential pressure of hot and cold inlets must not exceed 100 PSI (689 kPa).



CAUTION: Slowly remove pipe plugs (P) to relieve pressure. Proceed with trim installation.

PRUEBA DE PRESIÓN

Para hacer la prueba de presión antes de instalar la moldura, cierre el tubo de salida (K) con el tapón (P). Haga correr el agua y lleve a cabo la prueba de presión. Compruebe que no haya filtraciones.



ADVERTENCIA: El resultado de la prueba de presión no debe ser superior a 1724 kPa (250 PSI). Asegúrese de que la presión entre las entradas de agua fría y caliente esté equilibrada.



ADVERTENCIA: La presión diferencial de las entradas de agua fría y caliente no debe ser superior a 689 kPa (100 PSI).



CUIDADO: Retire lentamente los tapones de las tuberías (P) para aliviar la presión. Continúe con la instalación de la moldura.

VÉRIFICATION DE LA PRESSION

Pour vérifier la pression avant d'installer la garniture, veuillez sceller le tube de sortie (K) avec le bouchon (P). Faites couler l'eau et vérifiez la pression. Vérifiez les fuites.



AVERTISSEMENT : La pression pour la vérification ne doit pas dépasser 250 PSI (1724 kPa). Assurez-vous que la pression est équilibrée entre l'eau chaude et l'eau froide.

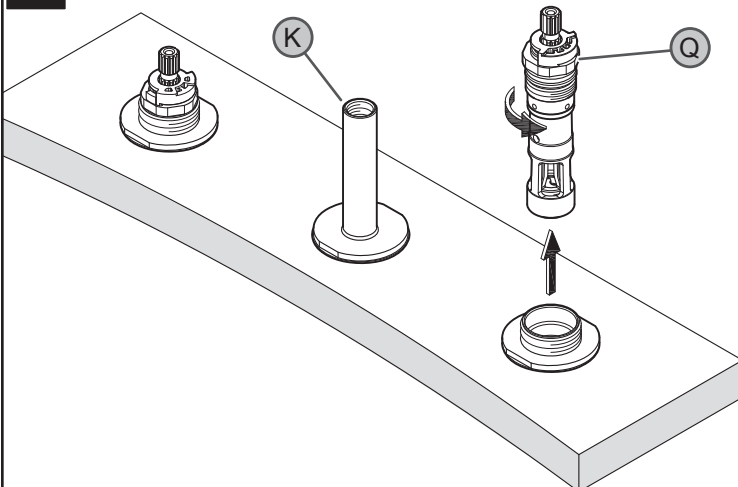


AVERTISSEMENT : La différence de pression entre l'eau chaude et froide ne doit pas dépasser 100 PSI (689 kPa).



MISE EN GARDE : Retirez lentement les bouchons des conduites (P) pour abaisser la pression. Procédez à l'installation de la garniture.

9



VALVE CARTRIDGE REMOVAL

Unscrew Cartridge Assembly (Q) by turning it counter-clockwise and lift out. Do not disassemble cartridge unit! Replace parts as necessary.

REEMPLAZO DEL CARTUCHO DE LAS VÁLVULAS

Desensamble el conjunto del cartucho (Q) girándolo en sentido contrario al de las agujas del reloj y levante y retire. ¡No desarme la unidad del cartucho! Reemplace las piezas según sea necesario.

REPLACEMENT DE LA CARTOUCHE

Dévisser la cartouche (Q) en le tournant dans le sens antihoraire et tirer sur. Ne désassemblez pas la cartouche ! Remplacer les pièces qui doivent l'être.

English:

Español:

Français :

CAUTION: Maintenance

DISASSEMBLY

1. Replacement parts may be available at the store where you purchased your faucet.
2. When replacement parts are not available, please write or call Pfister Consumer Service.
3. **Always turn off water and relieve pressure before working on your faucet.**

NOTE: Trim Care

Cleaning Instructions:

For all Handles and decorative finishes, use only a soft damp cloth to clean and shine. Use of polish, detergents, abrasive cleaners, organic solvents or acid may cause damage. **Use of other than a soft damp cloth will nullify our warranty!**

Special Trim:

Trim products which contain Porcelain or other similar substance are not acceptable for public areas or Commercial use. Installation of Said Trim is at Users Risk!

PRECAUCIÓN: Mantenimiento

CÓMO DESARMAR:

1. El almacén donde compró su grifo podría tener repuestos disponibles.
2. Cuando no hay repuestos disponibles, sírvase escribir o llamar al departamento de servicio al consumidor de Pfister.
3. **Siempre antes de efectuar algún trabajo en su grifo, cierre el agua y elimine la presión.**

NOTA: Cuidado del Acabado

Instrucciones para limpieza:

Para limpiar y hacer brillar las manijas y el acabado decorativo use solamente un paño suave y húmedo. El uso de pulidores, detergentes, limpiadores abrasivos, solventes orgánicos o ácidos puede provocar daños. **¡El uso de algo más que un paño suave y húmedo invalida nuestra garantía!**

Acabados especiales:

Los productos con acabados que contienen porcelana u otras sustancias similares no son aceptables para áreas públicas ni para usos comerciales. ¡Su instalación bajo tales circunstancias es bajo el riesgo del usuario!

ATTENTION : entretien

DÉMONTAGE

1. Il se peut que les pièces de rechange soient disponibles dans le magasin dans lequel le mélangeur a été acheté.
2. Lorsque des pièces de rechange ne sont pas disponibles, bien vouloir contacter le département du service après-vente de Pfister par courrier ou par téléphone.
3. **Toujours couper les arrivées d'eau et dépressuriser avant de travailler sur le mélangeur.**

REMARQUE : entretien des garnitures

Instructions de nettoyage :

N'utiliser qu'un chiffon humide pour nettoyer et polir toutes les manettes et ornements décoratives. L'utilisation de pâte à polir, de détergents, de produits nettoyants abrasifs, de solvants organiques ou d'acide peut endommager ces pièces. **L'utilisation d'autre chose qu'un chiffon humide annulera la garantie !**

Garnitures spéciales :

les garnitures contenant de la porcelaine ou une autre substance similaire ne sont pas acceptables dans les lieux publics ou les établissements commerciaux. La pose de telles garnitures se fait aux risques de l'utilisateur.



Pfister™
 Lifetime Limited Mechanical & Pfinish Warranty
 Covers Pfinish and Pfunction for as Long as You
 Own Your Home
 (Commercial Applications Limit the Duration of the
 Warranties as Provided Below)

Pfister™
 Garantía Mecánica y sobre el Acabado Limitada de por Vida
 Cubre las funciones y el acabado por el tiempo en que usted sea
 propietario de su casa
 (Las Aplicaciones Comerciales Limitan la Duración
 de las Garantías)

Pfister™
 Une garantie limitée à vie
 pour ce qui est de l'aspect mécanique et de la finition,
 tant et aussi longtemps que vous serez propriétaire
 de votre domicile.
 (Garantie limitée en cas d'utilisation commerciale
 – voir ci-dessous)

Pfister provides the following Warranties for its products. Proof of Purchase may be required in order to obtain any of the benefits set forth below.

Limited Warranties: Pfister warrants that for as long as the original purchaser owns the home in which the Pfister product (the "Product") is originally installed, the Product will be free of all defects in material and workmanship that would impair the intended and proper use of the Product. If the Product is installed in a commercial application, the above mechanical warranty shall be limited for a period of ten (10) years from the date of purchase of the Product.

Pfister warrants against deterioration of the Product's finish for as long as the original purchaser owns the home in which the Product is originally installed. If the Product is installed in a commercial application, the above finish warranty for Products that do not contain the Pforever finish shall be limited to a period of five (5) years from the date of purchase.

Exclusive Remedy: In the event of any defect in the Product that breaches the foregoing warranties, Pfister, at its option, will repair or replace the defective part of the Product. Repair or replacement of the Product is the exclusive remedy.

For any remedy under this warranty, Pfister is to be notified describing the problem. In order to notify Pfister and receive assistance or service under this warranty, the original purchaser may: (1) call 1-800-Pfaucet (1-800-732-8238) for a consumer service representative who can assist you, or (2) write consumer service department c/o Pfister Inc., 19701 DaVinci, Lake Forest, CA 92610, and include a description of the problem, model number, your name, address, phone number and approximate date of purchase, or (3) email Pfister's customer service department by going to www.pfisterfaucets.com, or (4) notify the location or distributor from which the Product was purchased. In any case, you may be required to return the Product to Pfister for inspection and proof of purchase may be required.

Limitations and Exclusions: PFISTER WILL NOT BE LIABLE FOR ANY OTHER DAMAGES OR LOSSES, INCLUDING, BUT NOT LIMITED TO, INCIDENTAL AND/OR CONSEQUENTIAL DAMAGES, REGARDLESS OF THE LEGAL THEORY ASSERTED, INCLUDING ANY CLAIM OR BREACH OF WARRANTY HEREUNDER OR ANY OTHER CAUSE, AND WHETHER ARISING IN CONTRACT OR IN TORT (including negligence and strict liability).

Pfister has the right to discontinue or modify any product at any time. Some states do not allow limitations or exclusions of incidental or consequential damages, so the above limitations or exclusions may not apply to you. This warranty gives you specific legal rights, and you may also have other rights which vary from state to state.

The above warranties do not cover damage resulting from improper maintenance, repair, cleaning or installation, misuse, abuse, alterations, accidents or acts of God.

Pfister suministra las siguientes Garantías para sus productos. Es posible que se requiera la presentación de una Prueba de compra para obtener cualquiera de los beneficios indicados a continuación.

Garantías Limitadas: Pfister garantiza que por el tiempo en que el comprador original sea propietario de la casa en la que se hubiese instalado inicialmente el producto Pfister (el "Producto"), este Producto estará libre de todo defecto en material y mano de obra que pueda afectar el uso proyectado y correcto del Producto. Si el Producto se instala en una aplicación comercial, la garantía mecánica que antecede estará limitada a un periodo de diez (10) años a partir de la fecha de compra del Producto.

Pfister garantiza el acabado del Producto contra deterioro por el tiempo en que el comprador original sea propietario de la casa en la que hubiese instalado inicialmente el Producto. Si el Producto se instala en una aplicación comercial, la garantía sobre el acabado que precede para Productos que no contengan el acabado "Pforever" estará limitada a un periodo de cinco (5) años a partir de la fecha de compra.

Recurso exclusivo: En el caso de que haya un defecto en el Producto que viole las garantías que preceden, Pfister, a su opción, reparará o reemplazará la pieza defectuosa del Producto. La reparación o el reemplazo del Producto es el recurso exclusivo.

Para todo recurso con respecto a esta garantía, Pfister deberá ser notificado, con una descripción del problema. Para notificar a Pfister y recibir ayuda o servicio bajo esta garantía, el comprador original puede: (1) llamar al 1-800-Pfaucet (1-800-732-8238) para hablar con un representante de servicio al cliente que lo pueda ayudar, o (2) escribir al departamento de servicio al consumidor, c/o Pfister Inc., 19701 DaVinci, Lake Forest, CA 92610 U.S.A., e incluir una descripción del problema, el número del modelo, su nombre, dirección, número de teléfono y fecha aproximada de compra, o (3) enviar un e-mail al departamento de servicio al consumidor de Price Pfister entrando en la página web www.pfisterfaucets.com, o (4) avisarle al lugar o al distribuidor en donde se compró el Producto. En cualesquiera de los casos, podría pedirse devolver el Producto a Pfister para su inspección y es posible que se requiera la presentación de una prueba de compra.

Limitaciones y Exclusiones: PFISTER NO SE HARÁ RESPONSABLE DE NINGÚN OTRO DAÑO O PERJUICIO, INCLUYENDO, PERO SIN ESTAR LIMITADO A DAÑOS INCIDENTALES Y/O CONSECUENTES, SIN IMPORTAR LA TEORÍA LEGAL A LA QUE SE ALEGUE, INCLUYENDO TODO RECLAMO O VIOLACIÓN DE LA GARANTÍA PRESENTE O CUALQUIER OTRA CAUSA, Y YA SEAN COMO RESULTADO DE LA LEY CONTRACTUAL O LA DE ANTECEDENTES (incluyendo negligencia y responsabilidad estricta).

Pfister tiene el derecho de discontinuar o modificar cualquier producto en cualquier momento. Ciertos estados no permiten limitaciones o exclusiones de daños incidentales o consecuentes, de manera que es posible que las limitaciones o exclusiones que preceden no correspondan en su caso. Esta garantía le otorga derechos legales específicos y es posible que usted también tenga otros derechos que difieren entre un estado y otro.

Las garantías que preceden no cubren daños y perjuicios ocasionados como resultado de mantenimiento, reparaciones, limpieza o instalación inadecuados, mal uso, abuso, alteraciones, accidentes o causas de fuerza mayor.

Veillez noter qu'une preuve d'achat peut être requise en cas de recours au titre de la garantie.

Garantie limitée : Tant et aussi longtemps que l'acheteur sera propriétaire du domicile dans lequel le produit Pfister a été installé, nous lui garantissons que ce dernier sera exempt de tout défaut de matériau ou vice de fabrication pouvant en entraver l'utilisation correcte tel que prévu. Dans le cas des produits d'utilisation commerciale, la garantie exprimée ci-dessus est restreinte à une période de dix (10) ans.

Par ailleurs, tant et aussi longtemps que l'acheteur sera propriétaire du domicile dans lequel le produit Pfister a été installé, nous lui garantissons un article dont la finition ne pourra se détériorer. Dans le cas des produits d'utilisation commerciale qui ne comportent pas la finition "Pforever", la garantie est restreinte à une période de cinq (5) ans.

Recours exclusif : En cas de défaut du produit relevant de la garantie, le fabricant pourra, à sa discrétion, réparer ou remplacer la partie défectueuse. Cette mesure constitue un recours exclusif.

Pour tout recours au titre de la garantie, les clients doivent communiquer avec le fabricant pour lui faire part du problème. L'acheteur d'origine peut : (1) composer le 1 800 732-8238 pour parler à un représentant qui l'assistera; (2) écrire au service à la clientèle : Pfister Inc., 19701 DaVinci, Lake Forest, CA 92610 U.S.A., et fournir une explication du problème, en précisant le numéro de modèle, son nom, son adresse et son numéro de téléphone, ainsi que la date d'achat approximative; (3) communiquer par courrier électronique avec le service à la clientèle en utilisant le site www.pfisterfaucets.com, ou (4) aviser le détaillant qui a vendu le produit. On peut être obligé de retourner le produit au fabricant, et une preuve d'achat peut être exigée.

Limitations et exclusions : PFISTER NE SERA PAS RESPONSABLE DES AUTRES DOMMAGES OU PERTES, Y COMPRIS LES DOMMAGES INDIRECTES, INDÉPENDAMMENT DE TOUTE THÉORIE JURIDIQUE, Y COMPRIS TOUTE RÉCLAMATION SELON LAQUELLE IL Y AURAIT EU RUPTURE DE GARANTIE, QUE CE SOIT PAR RAPPORT À UN CONTRAT OU PAR VOIE DE NÉGLIGENCE (cela comprend la négligence et la responsabilité stricte).

Pfister se réserve le droit de discontinuer ou de modifier un produit en tout temps. Certaines provinces ne permettent pas l'exclusion ou la limitation des dommages indirects, de sorte que la limitation exprimée peut ne pas s'appliquer. La présente garantie octroie aux clients certains droits d'ordre juridique, et ceux-ci pourraient en avoir d'autres, selon la province où ils habitent.

La garantie ne s'applique pas aux dommages résultant d'un entretien, d'un nettoyage ou d'une installation fautive/effectués, ou encore d'usages fautifs, d'abus, de modifications, d'accidents ou de catastrophes naturelles.